

ADAPT Parasol

Módulo de confort energéticamente eficiente para el sistema WISE de ventilación según demanda de Swegon



DATOS BÁSICOS

- Módulos de confort para ventilación según demanda y sistema WISE de Swegon.
- Funcionamiento energéticamente eficiente, dado que la estancia se ventila, calienta y refrigera exactamente en función de la carga térmica, ni más ni menos.
- Máximo confort posible, con regulación individual por producto o estancia.
- Refrigeración por agua y calefacción por agua o eléctrica
- Confort óptimo y máxima flexibilidad de distribución de los espacios en el momento de la instalación y en futuras reformas, gracias a la climatización sin corrientes de aire, la distribución del aire en 4 direcciones y el sistema ADC (Anti Draught Control) de Swegon.
- Instalación, ajuste y mantenimiento sencillos. Producto completo con todos los componentes y accesorios montados de fábrica.

Caudal de aire primario:	Hasta 85 l/s
Rango de presiones:	50 a 150 Pa
Potencia frigorífica total:	Hasta 2.055 W
Potencia calorífica:	Agua: Hasta 2 700 W Electricidad: Hasta 1.000 W
Tamaños:	600 y 1200, con adaptadores para varios sistemas de techo

Contenido

Descripción técnica	3
Módulo de confort ADAPT Parasol	3
Unidad compacta e inteligente.....	5
Todos los componentes del producto se pueden suministrar montados de fábrica	6
Componente del sistema WISE.....	7
Regula la climatización según demanda	8
Selección de la secuencia, agua / aire	8
Selección de la secuencia, aire / agua	9
Secuencia, calidad del aire	9
Modo de funcionamiento	10
Funciones	11
Módulo de sensores.....	13
SWICCT	14
Instalaciones típicas	15
ADC	16
Instalación	17
Datos técnicos	19
Valores límite recomendados.....	19
Refrigeración	20
Calefacción	25
Acústica.....	30
Dimensiones y pesos	31
ADAPT Parasol 600.....	31
ADAPT Parasol 1200	32
Accesorios.....	34
Accesorios, montados de fábrica.....	34
Accesorios	34
Clave para pedidos	37
Límite de las prestaciones.....	37
Texto de especificación	38
Accesorios montados de fábrica.....	38
Accesorios:	38

Descripción técnica

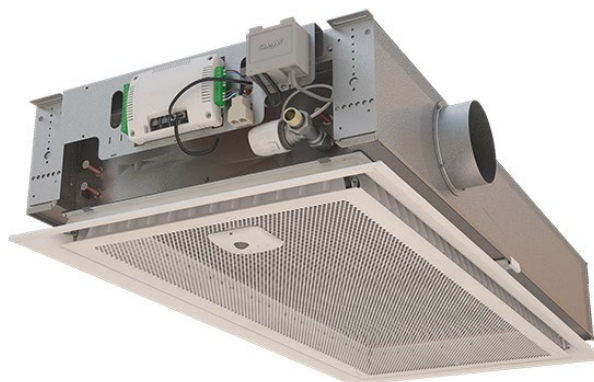
Módulo de confort ADAPT Parasol

ADAPT Parasol se basa en el módulo Parasol básico, pero incorpora funciones de climatización según demanda. Se ofrece como unidad sencilla o doble.

Tamaños: 600x600; 600x1200

Módulos: Ventilación y refrigeración
Ventilación, refrigeración y calefacción (por agua)
Ventilación, refrigeración y calefacción (eléctrica)

Instalación: Empotrados en falso techo



Funcionamiento

El funcionamiento básico de los módulos de confort es muy similar al de las vigas climatizadoras. La principal diferencia es que los módulos de confort distribuyen el aire en cuatro direcciones, mientras que las vigas lo hacen en dos. Así se maximiza el área de inducción del aire ambiente con el aire de impulsión, lo cual hace posible una descarga del aire de gran potencia sin que los módulos ocupen por ello más espacio de techo del necesario. Los módulos de confort también están optimizados para mezclar rápidamente el aire de impulsión con el aire ambiente, lo que garantiza el mejor confort en la estancia. Cuando se precisa calefacción, esta técnica hace que el calor se distribuya mejor por el techo.

Climatización según demanda

La climatización según demanda consiste en ventilar y acondicionar el aire de la estancia exactamente en función de las necesidades de los ocupantes, ni más ni menos. El potencial del ahorro es significativo, sobre todo cuando las condiciones de carga térmica de la estancia varían mucho y en periodos en los que hay pocas personas o ninguna en ella, cosa que suele ocurrir en muchos edificios. Las oficinas, por ejemplo, tienen en muchos casos un índice de ocupación inferior al 50%.

ADAPT Parasol combina lo mejor de dos mundos: la ventilación según demanda, con todo su potencial de ahorro, y la elevada potencia y el gran rendimiento climatizador de los módulos de confort. Todo ello, además, en una unidad compacta muy fácil de instalar.

Flexibilidad

Las toberas fáciles de ajustar, combinadas con el sistema ADC (Anti-Draught Control) de Swegon, ofrecen la flexibilidad máxima para futuras remodelaciones de la estancia. Todos los lados de la unidad se pueden ajustar de manera independiente, lo que significa que el módulo de confort puede impulsar un caudal mayor o menor de aire por cada uno de ellos y descargar el aire en la dirección deseada.

Diseño

Los módulos Parasol se ofrecen en tres diseños de perforaciones del panel visto. De serie, el panel visto es de perforaciones circulares dispuestas en un diseño triangular, pero se pueden encargar otros diseños opcionales.

Climatización sin corrientes de aire

ADAPT Parasol distribuye el aire en cuatro direcciones a baja velocidad. Esta baja velocidad del aire se consigue distribuyendo aire a temperatura más baja que el aire ambiente por un área extensa. El diseño especial de la salida genera un caudal turbulento que permite que el aire se mezcle rápidamente con el aire ambiente. El diseño cerrado del módulo de confort, con una abertura en el panel visto para recirculación del aire, también contribuye a este excelente rendimiento de mezcla.

ADAPT Parasol está disponible en las siguientes versiones de batería/intercambiador de calor:

- Versión A: Ventilación y refrigeración por agua con batería.
- Versión B: Ventilación, refrigeración por agua y calefacción con batería.
- Versión X: Ventilación, refrigeración por agua y calefacción con elementos calefactores eléctricos.



www.eurovent-certification.com
www.certiflash.com

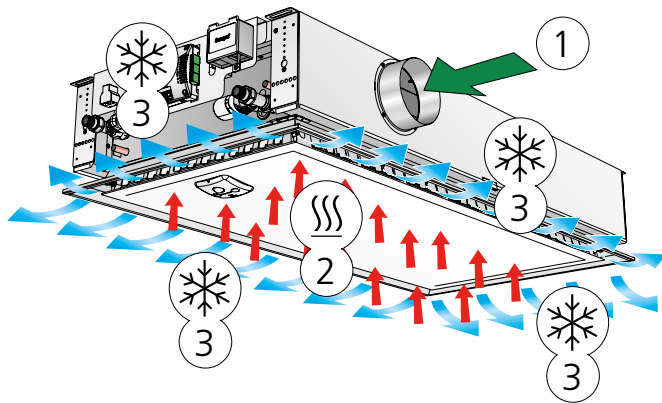


Figura 1. Versión A: Refrigeración y ventilación

- 1 = Aire primario
- 2 = Aire ambiente inducido
- 3 = Aire primario mezclado con aire ambiente refrigerado

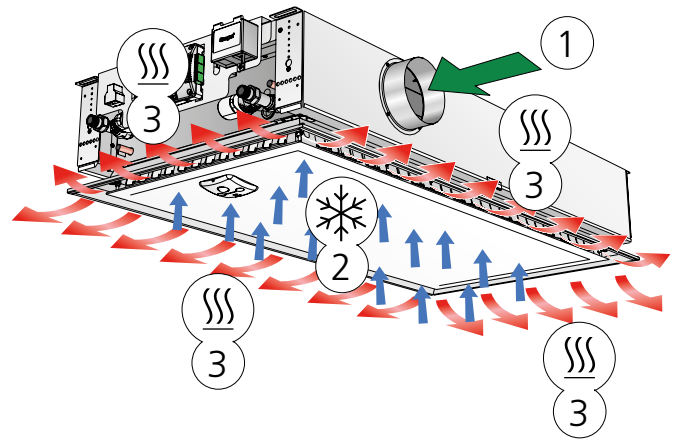


Figura 3. Versión X: Ventilación y calefacción con elementos calefactores eléctricos (incluye también modo de refrigeración)

- 1 = Aire primario
- 2 = Aire ambiente inducido
- 3 = Aire primario mezclado con aire ambiente calefactado

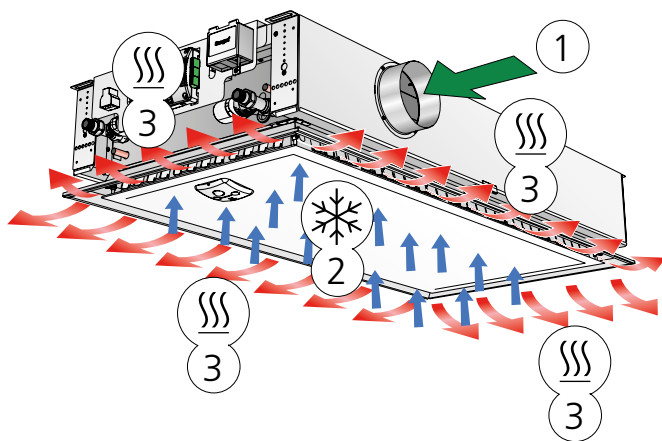


Figura 2. Versión B: Calefacción y ventilación (incluye también modo de refrigeración)

- 1 = Aire primario
- 2 = Aire ambiente inducido
- 3 = Aire primario mezclado con aire ambiente calefactado

Unidad compacta e inteligente

ADAPT Parasol es una unidad compacta e inteligente, con compuerta y equipamiento de control integrados. Solamente tendrá que conectar el módulo a la red eléctrica y, si procede, al sistema de control central (BMS).

El módulo de sensores, que es una parte vital del producto, consta de detector de presencia y sonda de temperatura. Lo normal es que vaya montado tras el panel visto del módulo, pero también se puede colocar en una pared.

El módulo, con su sistema de regulación inteligente que admite numerosas adaptaciones, constituye una solución muy flexible y preparada para el futuro.

A modo de ejemplo, cabe destacar que todas las unidades pueden funcionar como maestras o esclavas, una opción muy fácil de definir con solo modificar un parámetro y cambiar de conexión un cable RJ. Así, si una oficina abierta se divide en despachos, por ejemplo, el trabajo necesario para adaptar el producto a las nuevas condiciones de funcionamiento es mínimo.

ADAPT Parasol PlusFlow

Si necesita alta potencia frigorífica y caudales de aire elevados, ADAPT Parasol 600/1200 PF es la solución adecuada. La instalación de módulos ADAPT Parasol PF en una sala de reuniones, por ejemplo, puede reducir a la mitad el número de productos necesarios.

Este módulo admite grandes caudales de aire, tiene la misma potencia frigorífica y calorífica que un módulo ADAPT Parasol convencional y, por supuesto, ofrece el mismo excelente nivel de confort en la estancia.

Gran potencia

Gracias a su elevada potencia, ADAPT Parasol ocupa un 40-50% menos de superficie de techo que una viga climatizadora tradicional para cubrir la demanda de potencia frigorífica de una oficina normal.

Fácil de ajustar

Con su regulación de toberas integrada, que ofrece numerosas posibilidades de ajuste, ADAPT Parasol proporciona un confort óptimo y se puede adaptar fácilmente a los cambios de tamaño de las estancias o a las distintas actividades que se pueden realizar en ellas. El módulo de confort se puede ajustar de modo que por cada uno de sus lados se descargue un volumen de aire distinto y además permite definir caudales de aire altos y bajos.

Aplicaciones

Los módulos ADAPT Parasol son perfectos para aplicaciones estándar como las siguientes:

- Oficinas y salas de reuniones
- Aulas
- Hoteles
- Restaurantes
- Hospitales
- Tiendas
- Centros comerciales

Con sus numerosas opciones de ajuste, el funcionamiento de ADAPT Parasol se puede adaptar a nuevos negocios o cambios en el diseño de los locales.

Fácil de instalar

Los pequeños y compactos módulos ADAPT Parasol están diseñados para montaje en los techos modulares de dimensiones más comunes, lo que simplifica su instalación. Sus pequeñas dimensiones suponen una gran ventaja, sobre todo en el interior del edificio, pues facilitan la instalación y reducen los problemas de seguridad y salud.

Dimensiones modulares estándar

Los productos tienen las dimensiones modulares adecuadas para su instalación en falsos techos de medida estándar: 600, 625 y 675 mm de centro a centro. También disponemos de soportes de montaje para techos de escayola y soluciones para sistemas de techo de tipo clip.

Siempre en stock

Con el fin de garantizar unos plazos de entrega breves, mantenemos en stock versiones estándar de ADAPT Parasol equipadas con las funciones más comunes.

Todos los componentes del producto se pueden suministrar montados de fábrica

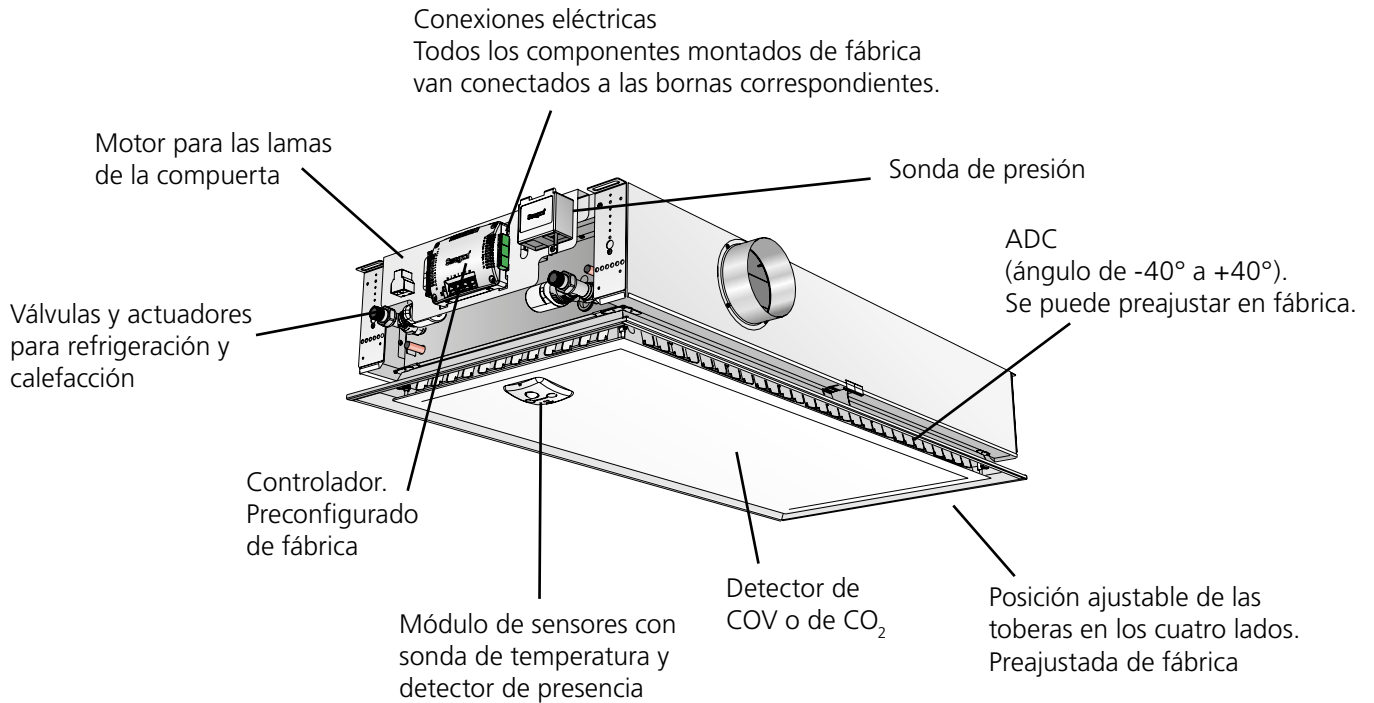


Figura 4. Todos los componentes del producto se pueden suministrar montados de fábrica

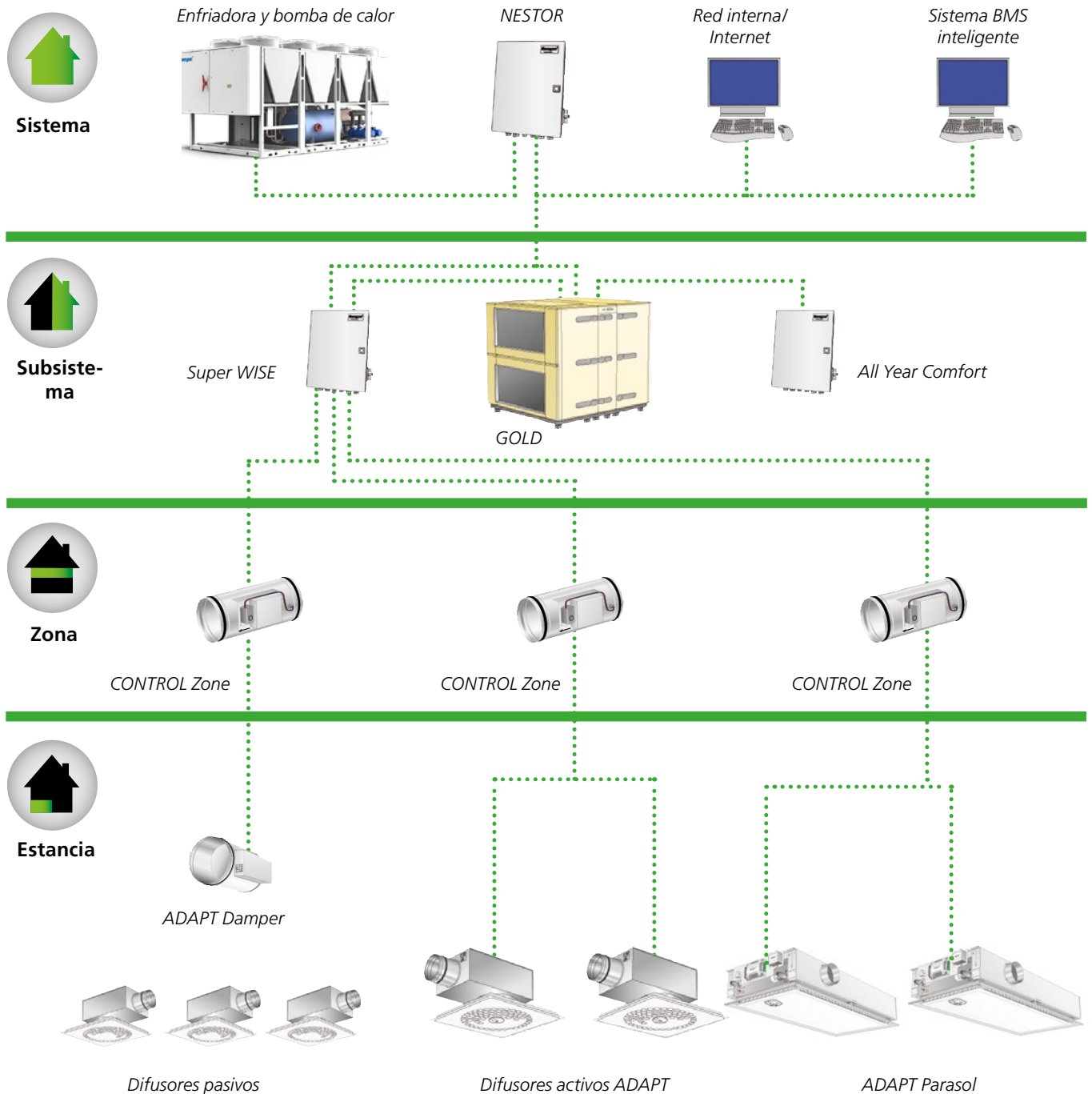


Figura 5.

Componente del sistema WISE

ADAPT Parasol es un componente del sistema WISE de Swegon para ventilación según demanda.

A través de SuperWISE, una unidad de comunicación que utiliza Modbus RTU para mantener interconectados todos los componentes del sistema WISE, ADAPT Parasol se comunica con los demás productos WISE del sistema y con la unidad de tratamiento de aire GOLD.

Una de las ventajas de ADAPT Parasol es que la presión en las toberas se puede mantener en un nivel elevado, lo que equivale a longitudes de descarga controladas, alta capacidad y efecto Coanda uniforme, sean cuales sean las condiciones de funcionamiento.

La compuerta CONTROL Zone mantiene la presión constante en la zona.

Regula la climatización según demanda

- Ajuste continuo del caudal de aire en función de las necesidades: temperatura o calidad del aire.
- Si la instalación incluye detector de calidad del aire, este tiene prioridad sobre la sonda de temperatura.
- Ajuste continuo tanto en el caso de productos independientes instalados en despachos individuales como en el de varios productos montados en una oficina abierta o una sala de reuniones.
- Ventilación eficiente y regulación de la temperatura ambiente mediante refrigeración tanto por agua como por aire.
- Producto todo en uno que ofrece además descarga de aire caliente desde el techo.
- Se puede combinar con radiadores o calefacción por suelo radiante: en esos casos, el producto lo tiene en cuenta y regula la temperatura ambiente de manera energéticamente eficiente, por ejemplo, aumentando el caudal de aire si aumenta la demanda de calor.

Selección de la secuencia, agua / aire

- La secuencia de regulación supone dar prioridad a la refrigeración por agua sobre la refrigeración por aire.
- Cuando la estancia está ocupada, el caudal de aire se ajusta de manera continua entre el mínimo y el máximo en función de la temperatura ambiente (o la calidad del aire, si la instalación cuenta con detector de calidad del aire).
- Si la estancia requiere refrigeración, es preciso asegurarse de que el caudal de aire genere presión suficiente en el módulo para que la válvula de agua se abra. De este modo se garantiza el confort en la estancia, es decir, se evita que el producto genere corrientes de aire frío.
- La válvula de agua puede entonces abrirse para suministrar aire frío con el que refrigerar la estancia. Si sigue habiendo demanda de frío cuando la válvula de refrigeración ya está totalmente abierta, la compuerta de aire se abre para reforzar la refrigeración con un caudal de aire mayor.

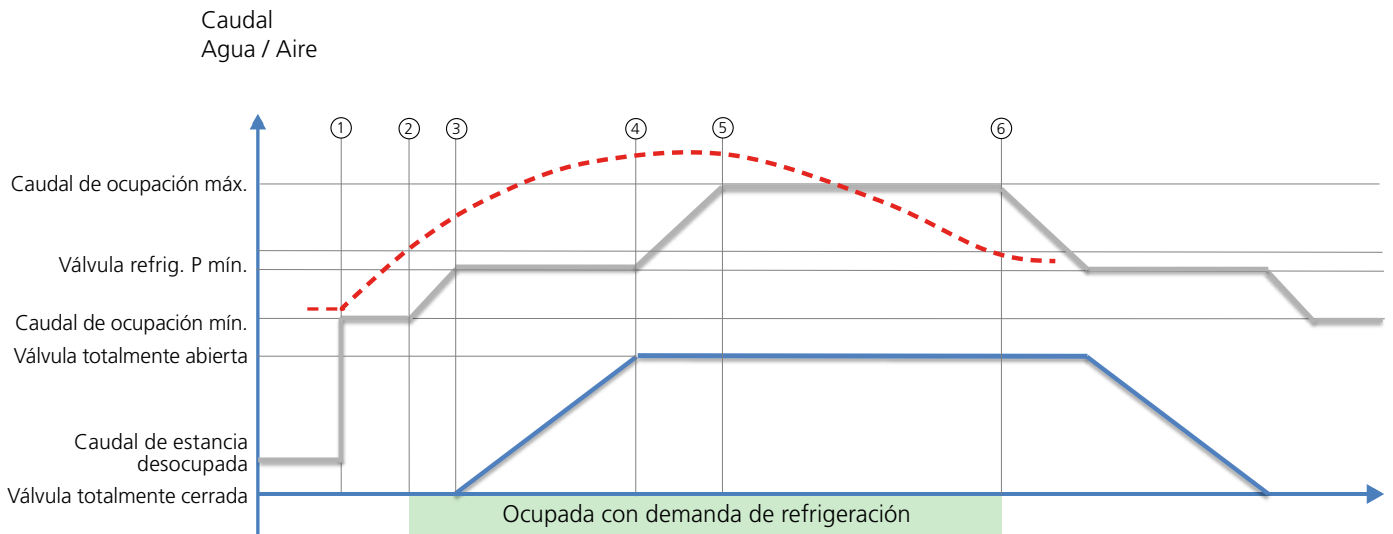


Figura 6.

1. Se ocupa la estancia: la temperatura sube.
2. La temperatura ambiente alcanza el nivel de demanda de refrigeración: la compuerta se abre para que se alcance la presión mínima que hace que se abra la válvula de refrigeración.
3. La válvula de refrigeración se abre.
4. La válvula de refrigeración está totalmente abierta pero aún hay demanda de refrigeración: la compuerta se abre para aumentar el caudal de aire de refrigeración.
5. La válvula de refrigeración y la compuerta están totalmente abiertas.
6. La temperatura alcanza el valor de consigna: la compuerta y la válvula se cierran.

— = Agua
— = Aire
- - - = Temperatura ambiente

Modo de funcionamiento

Según el estado de las sondas conectadas, el controlador ajusta las salidas de cualquiera de varios modos de funcionamiento posibles.

A continuación figura una descripción de los modos de funcionamiento basados en el estado de las sondas o las señales de un sistema BMS.

Modos de funcionamiento

ADAPT Parasol incluye numerosas funciones:

- Modo de estancia ocupada
- Modo de estancia desocupada.
- Vacaciones
- Modo de ahorro de energía.
- Modo de emergencia.
- Ajuste.
- Refrigeración nocturna en verano.

Modo de estancia ocupada

Cuando ADAPT Parasol recibe una señal de ocupación del detector de presencia, el actuador de la válvula de agua fría o de agua caliente, según el caso, se ajusta en función de la temperatura seleccionada para refrigeración o calefacción en este modo de funcionamiento. El caudal de aire se ajusta al caudal normal (estancia ocupada) preseleccionado, aunque el ajuste se modula según los valores de las sondas —como las de condensación y temperatura—, los contactos de ventana, los detectores de calidad del aire, si procede, etc.

Modo de estancia desocupada

Cuando se activa el modo de estancia desocupada, el sistema cambia automáticamente al modo de ahorro de energía. Cuando detecta gente en la estancia, el sistema vuelve al modo de estancia ocupada y al funcionamiento normal. En el modo de ahorro de energía/estancia desocupada, los actuadores de las válvulas de los circuitos de frío y calor se adaptan al estado de las sondas instaladas en la estancia, pero con un diferencial admisible respecto de la consigna de temperatura de refrigeración/calefacción más alto que en el modo de estancia ocupada, y la ventilación se ajusta al caudal mínimo definido.

Vacaciones

Cuando se activa el modo de vacaciones, el sistema cambia automáticamente al modo de ahorro de energía, igual que ocurre en el modo de estancia desocupada, pero con un diferencial de temperatura mayor. Esta función requiere control desde un sistema BMS.

Modo de ahorro de energía

Cuando el sistema detecta que hay una ventana abierta, el controlador cambia al modo de ahorro de energía. Cuando se cierra la ventana, el controlador cambia al modo de estancia ocupada (caudal normal). Cuando el controlador está en el modo de ahorro de energía, mantiene la temperatura de la estancia por encima de los 10°C (protección anticongelación).

Modo de emergencia

Si se produce una alarma de incendio, el controlador abre o cierra la compuerta de aire del conducto de aire de extracción, según esté configurado el sistema. En el modo de emergencia, tanto la refrigeración como la calefacción se desactivan. La ventilación se desactiva por el procedimiento normal.

El modo de emergencia requiere que el sistema de control esté conectado a un sistema BMS por Modbus RTU.

Modo de ajuste

La función «First open» mantiene las válvulas de agua abiertas durante la instalación, lo que simplifica el llenado, las pruebas de presión y la purga del sistema de agua.

La función se desactiva automáticamente unos 6 minutos después de conectar la alimentación eléctrica.

Cuando las válvulas y compuertas pasan al modo NC (normalmente cerrado), suena un clic y se inicia la función de regulación normal.

Encontrará más información sobre el modo de ajuste en la descripción del módulo de sensores, en la página 12.

Enfriamiento nocturno en verano

Esta función utiliza el aire exterior frío para refrigerar la estancia por la noche hasta el nivel predefinido.

Esta función requiere que el sistema de control esté conectado a un sistema BMS por Modbus RTU.

Funciones

Inversión frío-calor

Esta función supone el uso de un solo actuador de válvula, que se conecta a la borna de la salida del circuito de frío. Este actuador controla tanto el agua para calefacción como el agua para refrigeración, que circulan por la misma tubería. La función requiere una sonda de temperatura externa que efectúe mediciones en la tubería por la que siempre circula agua.

En invierno, cuando se precisa calefacción, la válvula se abre si el agua de la tubería está a una temperatura más alta que la de consigna. Si está más fría, permanece cerrada.

En verano, cuando se precisa refrigeración, la válvula se abre si el agua de la tubería está a una temperatura más baja que la de consigna.

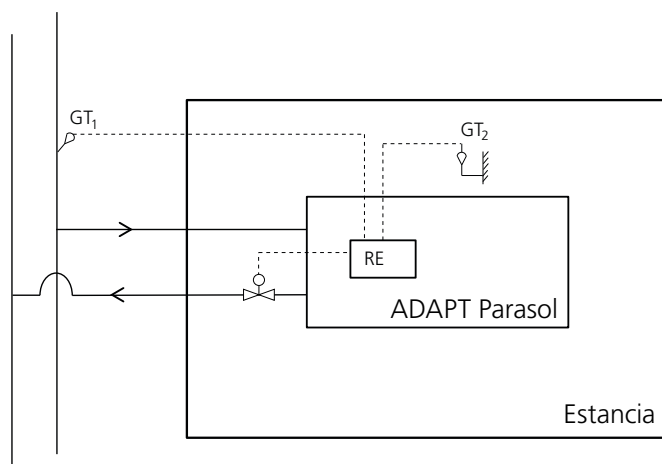


Figura 9.

- Sistema de 2 tuberías para agua fría en verano y agua caliente en invierno
- GT_1 se encuentra en un punto por el que siempre circula agua caliente o agua fría
- Verano: Si la temperatura ambiente T_2 es más alta que la temperatura del agua T_1 , la válvula se abre cuando hay demanda de refrigeración.
- Invierno: Si la temperatura ambiente T_2 es más baja que la temperatura del agua T_1 , la válvula se abre cuando hay demanda de calefacción.
- GT_1 va cableada al controlador como sonda de temperatura externa.
- Desde SWICCT o SuperWISE, el usuario debe introducir un ajuste en el controlador que indique que la sonda se va a utilizar para la función de inversión.
- GT_2 es la sonda de temperatura montada en el módulo de sensores.
- El actuador de válvula debe conectarse a la salida de refrigeración del controlador.

SWICCT:

External temperature sensor use

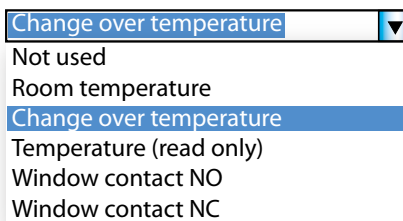


Figura 10.

Accionamiento de las válvulas

Esta función hace que un dispositivo automático abra y cierre regularmente las válvulas del agua para evitar que se traben o atasquen. Durante el proceso de accionamiento, todas las válvulas conectadas al controlador se abren totalmente durante 6 minutos y luego se cierran. Primero se accionan las válvulas del circuito de frío y luego las del circuito de calor.

Protección anticongelación

Esta función enciende la calefacción cuando la temperatura baja hasta los 10°C para evitar el riesgo de que se produzcan daños a causa de la congelación.

Ajuste de toberas

El exclusivo ajuste de toberas integrado en el módulo ADAPT Parasol permite regular cada uno de los cuatro lados de forma independiente. Dependiendo de la ubicación de la unidad y de las necesidades de aire primario de la estancia, la descarga de aire primario se puede orientar en todas las direcciones deseadas. La dirección del caudal de aire resulta muy fácil de optimizar con el programa de dimensionamiento ProSelect de Swegon, que se puede obtener en www.swegon.com.

Los módulos se suministran con el ajuste de toberas adecuado, pero si es necesario se puede cambiar fácilmente in situ.

Ajustes específicos de las toberas

Para ajustar de manera óptima las toberas, empiece siempre por el lado en el que se encuentran las conexiones del agua fría. Siga a partir de ahí, lado por lado, en sentido contrario al de las agujas del reloj. Consulte las figuras 11 y 12. Si lo prefiere, puede pedir las unidades con el ajuste de toberas deseado de fábrica (excepto en el caso de las unidades en stock).

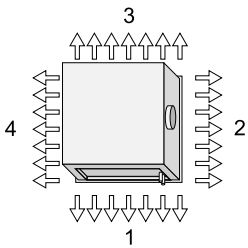


Figura 11. Vista superior, páginas 1 – 4 ADAPT Parasol 600

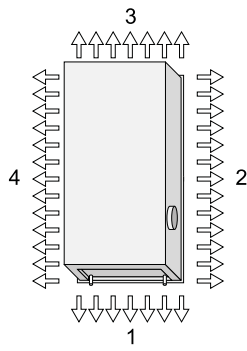


Figura 12. Vista superior, páginas 1 – 4 ADAPT Parasol 1200

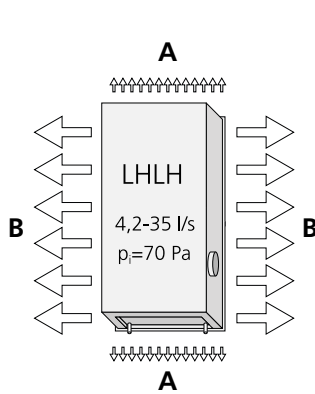


Figura 13. Ejemplo 1.
A = 2,1 l/s, B = 15,4 l/s

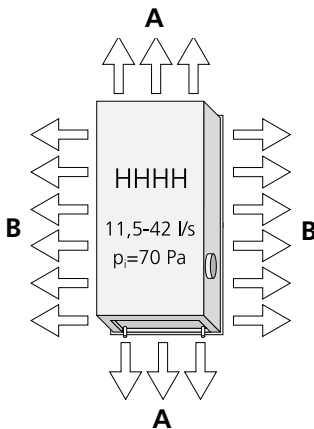


Figura 14. Ejemplo 2.
A = 5,7 l/s, B = 15,25 l/s

Coefficiente K

A cada ajuste de las toberas le corresponde un coeficiente K específico. Sumando los coeficientes K correspondientes al ajuste de las toberas de cada uno de los lados se obtiene el coeficiente K total de la unidad. El coeficiente K que representa el mejor ajuste de las toberas también se puede obtener en ProSelect.

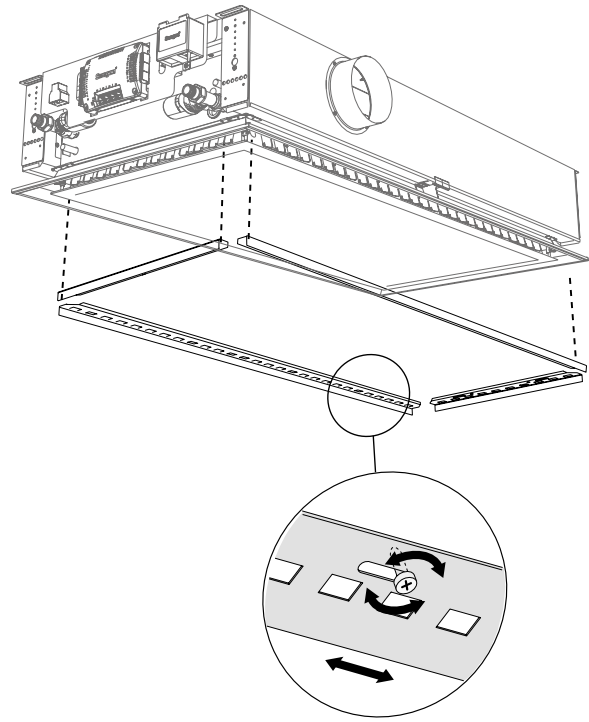


Figura 15. Ajuste de toberas

Ejemplo 1:

El ajuste de toberas LHLH produce el caudal de estancia desocupada más bajo posible (lados 1 y 3 abiertos). Con este ajuste se obtiene un caudal mínimo de 4,2 l/s y un caudal máximo de 35 l/s a $p_i = 70$ Pa

Ejemplo 2:

Si es más importante obtener el caudal máximo más alto posible, las boquillas deben ajustarse al patrón HHHH, es decir, totalmente abiertas en los cuatro lados. De este modo se obtiene el caudal máximo más alto posible, si bien el caudal mínimo (estancia desocupada) también será ligeramente mayor.

Estos ajustes se hacen directamente en el producto, lo que hace de ADAPT Parasol una unidad muy flexible y adaptable, sobre todo si se tiene también en cuenta el software integrado.

El coeficiente K de cada lado se puede consultar en las tablas 2-5 o en las instrucciones de instalación disponibles en Internet. No obstante, la manera más fácil de ajustarlo es con el software ProSelect, que permite probar varias versiones.

Módulo de sensores

El módulo de sensores consta de un detector de presencia y una sonda de temperatura.

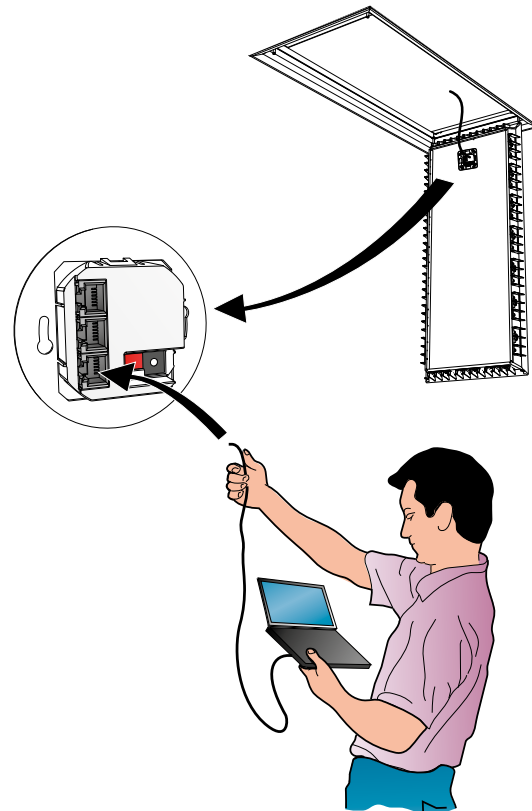
De fábrica, este componente va montado en el panel visto del módulo ADAPT Parasol, pero también se puede pedir como accesorio de montaje en pared y, en este caso, bien en caja eléctrica estándar para empotrar o bien para montaje a ras de superficie.

Presionando los botones adecuados del módulo de sensores, puede ajustar la temperatura de la estancia, poner la unidad ADAPT Parasol en modo de ajuste y comprobar la lista de alarmas.

En el modo normal, seis diodos emisores de luz (LED) indican el nivel de temperatura seleccionado. Si se produce un error, la alarma activa se indica mediante una serie de intermitencias de los diodos que se pueden interpretar con una lista de alarmas.

Use un cable RJ12 para conectar el módulo de sensores al controlador.

El detector de presencia cubre una superficie de suelo aproximada de 24 m², a condición de que se monte a una altura de 2,7 metros del suelo y en paralelo con este.



Introducción de ajustes de temperatura

Para reducir la temperatura, presione el botón izquierdo.



Para aumentar la temperatura, presione el botón derecho.

Cada diodo corresponde a un grado de aumento o disminución de la consigna. El ajuste básico de la temperatura se define en SWICCT o SuperWISE

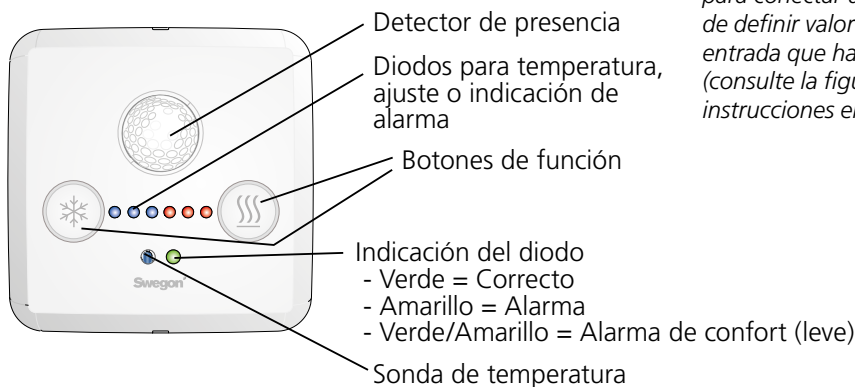


Figura 16. Módulo de sensores, vista delantera

Figura 18. El CABLE CONVERTER USB-RJ12 (RS485) se puede usar para conectar un ordenador al módulo con el fin, por ejemplo, de definir valores por software. El cable se puede conectar a una entrada que hay en la parte posterior del módulo de sensores (consulte la figura) o directamente al controlador. Consulte las instrucciones en el manual de SWICCT.

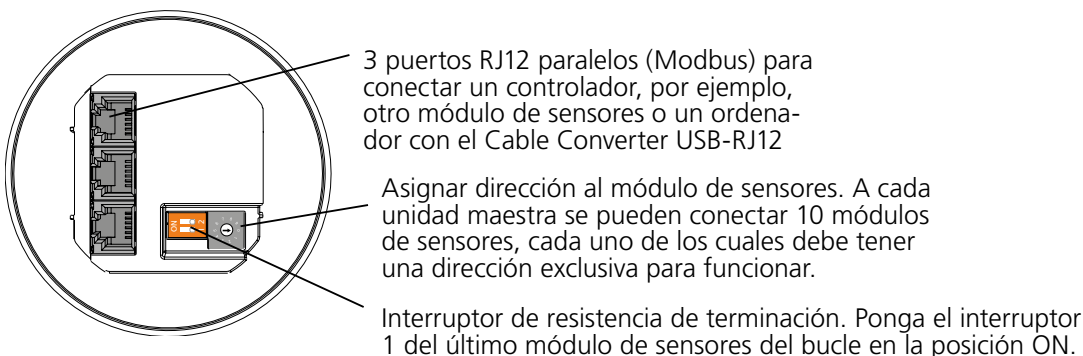


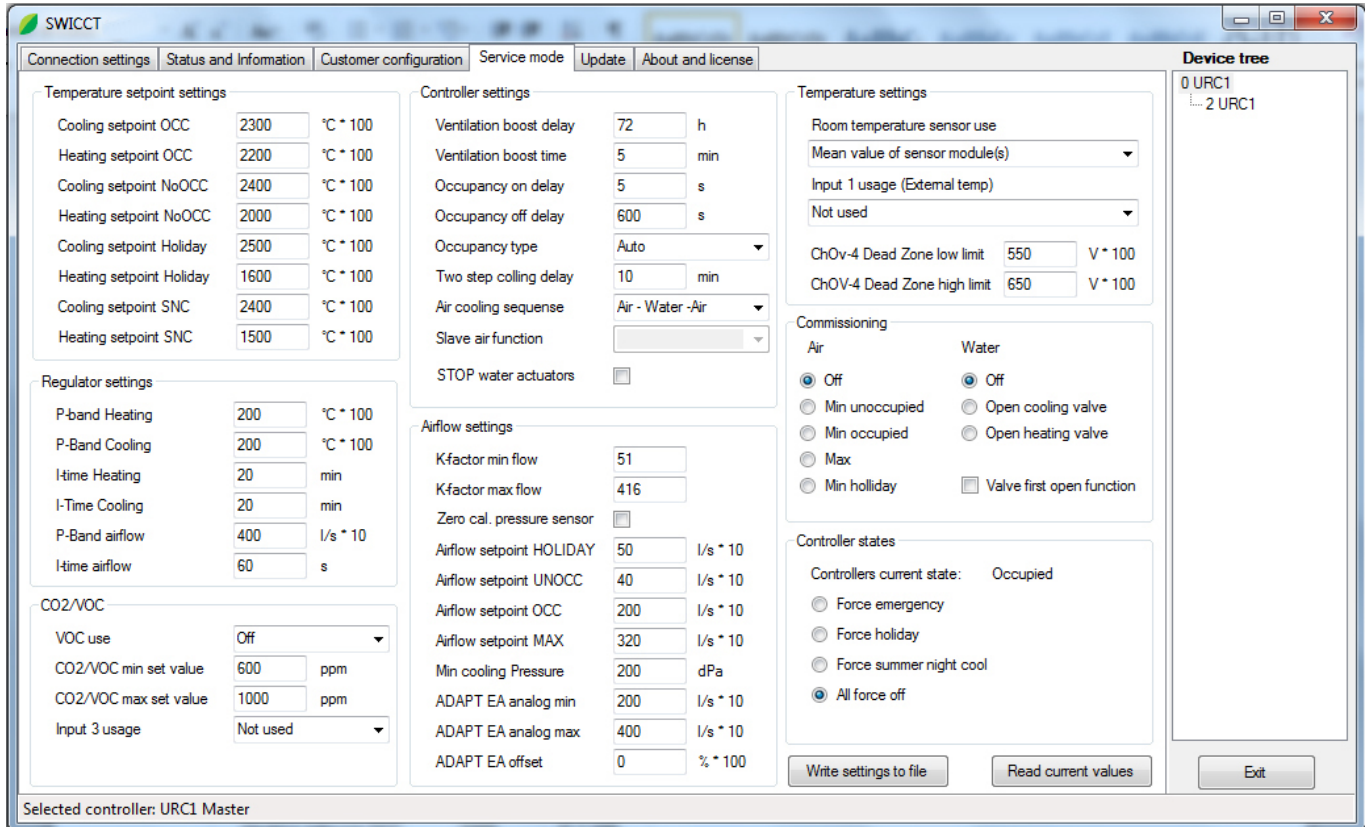
Figura 17. Módulo de sensores, vista trasera

SWICCT

SWICCT (SWegon Indoor Climate Configuration Tool) es una aplicación de software que facilita mucho la introducción de los ajustes en el controlador.

Con SWICCT puede configurar todos los ajustes necesarios del producto:

- Ajustes básicos de temperatura
- Gestión de detectores y sondas externos, por ejemplo, de calidad del aire
- Caudales de aire
- Ajuste



SWICCT se puede descargar de www.swegon.se (software y manual).

Instalaciones típicas

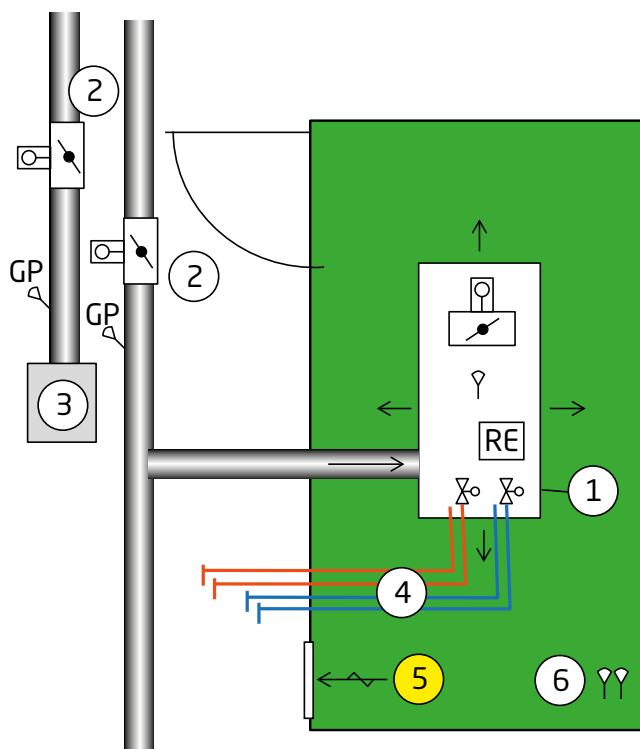


Figura 19. La estancia tipo 1 muestra un ADAPT Parasol en un despacho.

Aire de retorno por rejilla de paso (equilibrio en el nivel de zona)

1. Módulo de confort ADAPT Parasol con ventilación, refrigeración y calefacción
 - Sonda de presión
 - Unidad de comunicación/controlador
 - Compuerta motorizada
2. Compuerta CONTROL Zone
3. Difusor de aire de retorno
4. Agua fría y agua caliente
5. Rejilla de paso para llevar el aire de retorno al pasillo
6. Módulo de sensores externo (detector de presencia y sonda de temperatura)

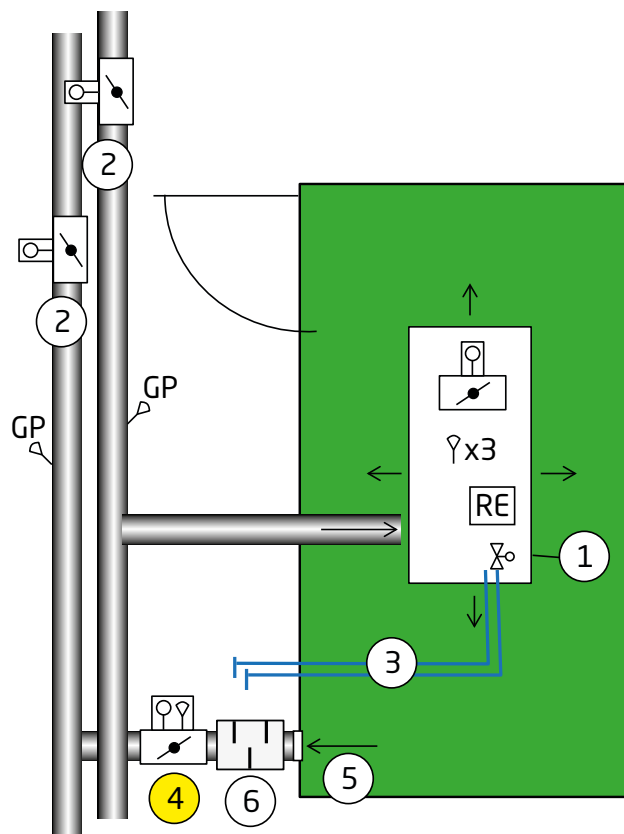


Figura 20. La estancia tipo 2 muestra un ADAPT Parasol en un despacho.

El aire de impulsión y el de retorno están equilibrados.

1. Módulo de confort ADAPT Parasol con ventilación y refrigeración
 - Sonda de presión
 - Detector de presencia
 - Sonda de temperatura
 - Unidad de comunicación/controlador
 - Compuerta motorizada
2. Compuerta CONTROL Zone
3. Agua fría
4. Aire de retorno por ADAPT Damper en control esclavo desde ADAPT Parasol
5. Rejilla o registro de aire de retorno EXC totalmente abierto
6. Silenciador, CLA / SORDO

ADC

Todos los módulos de confort se suministran con deflectores de aire ADC.

ADC (Anti Draught Control) es un mecanismo que permite ajustar el espectro de difusión del aire para evitar cualquier riesgo de corrientes de aire. Los módulos incluyen varias secciones ADC en cada lado, cada una de ellas con cuatro deflectores de aire. Cada sección se puede regular desde un ángulo de 0° hasta una deflexión del aire de 40° a la izquierda o a la derecha, en incrementos de 10°, lo que supone una enorme flexibilidad y permite ajustar fácilmente la descarga

de aire sin que el nivel sonoro y la presión estática varíen. Cuando el sistema ADC se ajusta para descarga en abanico, la potencia del lado de agua se reduce entre el 5% y el 10%.

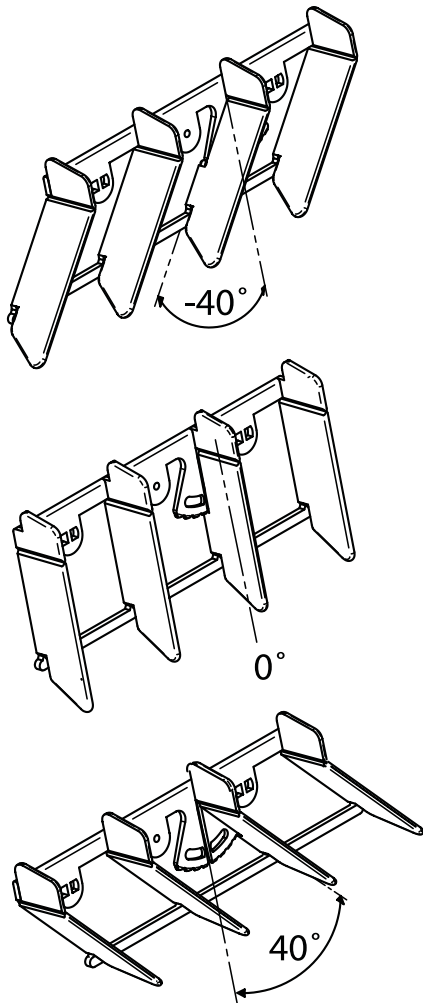


Figura 21. ADC, rango de ajuste de -40° a +40° en incrementos de 10°

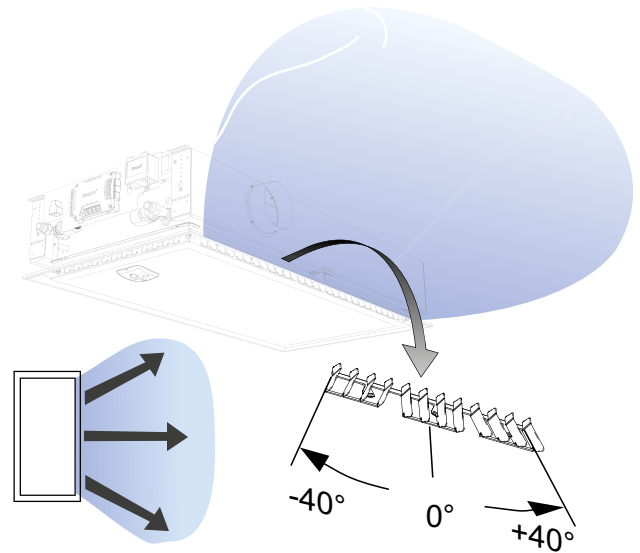


Figura 22. Opciones de ajuste del ADC, en abanico

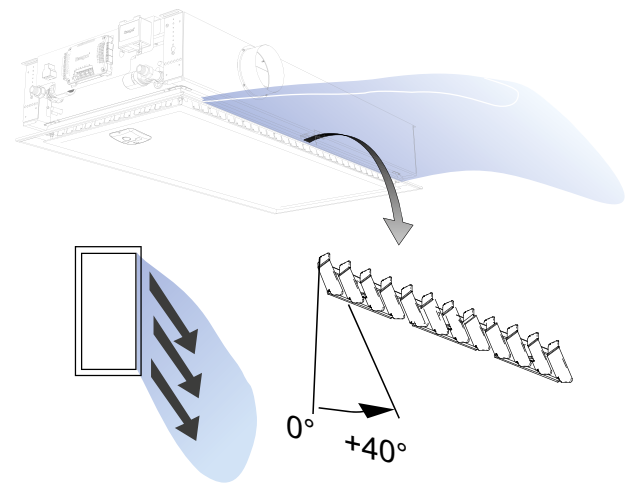


Figura 23. Opciones de ajuste del ADC, en X

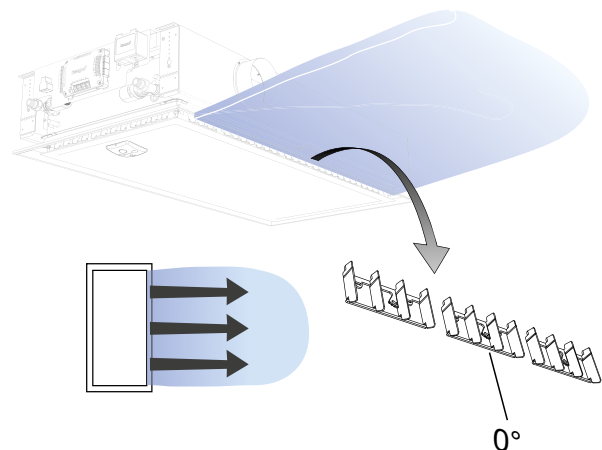


Figura 24. Opciones de ajuste del ADC, en recto

Instalación

Tipos de techos recomendados

ADAPT Parasol se puede instalar casi en cualquier sistema de techo de placas en T y sistema de techo de tipo clip, tanto por longitud como por anchura. Para garantizar un acabado de calidad en los sistemas en T, recomendamos usar secciones de perfil en T de 24 mm de ancho.

Suspensión

Las unidades ADAPT Parasol tienen cuatro soportes de montaje para suspensión y se instalan utilizando una varilla roscada en cada soporte de montaje (figura 28). Si la distancia entre la placa de techo y la unidad es considerable, se debe utilizar una varilla roscada doble con cierre de rosca.

Las varillas roscadas y las piezas de montaje SYST MS M8 (figura 29) se piden por separado.

Dimensiones de las conexiones

Agua

Sin válvulas:

Refrigeración, extremo liso (Cu) Ø 12 x 1,0 mm

Calefacción, extremo liso (Cu) Ø 12 x 1,0 mm

Con válvulas montadas de fábrica:

Refrigeración Roscas macho, DN15 (1/2")

Calefacción Roscas macho, DN15 (1/2")

Conexión

Pieza de conexión para aire Ø 125 mm

Marco de unión, versión PF Ø 160 mm

Conexión del aire

ADAPT Parasol se suministra de serie con una conexión para el aire abierta en el lateral derecho (visto desde el lado de conexión del agua).

La pieza de conexión para aire va montada a la entrega para conexión al conducto de aire primario (figura 27). La conexión de aire izquierda incorpora de fábrica una tapa, pero es fácil trasladarla al otro lado si la pieza de conexión va a ir montada a la izquierda.

Conexión de las tuberías del agua

Si ha pedido el producto sin válvulas, conecte las tuberías con acoplamientos de presión o acoplamientos de apriete. Tenga en cuenta que si usa acoplamientos de apriete tendrá que colocar manguitos en el interior de las tuberías.

No use acoplamientos soldados; las temperaturas altas pueden dañar las juntas soldadas de la unidad.

Hay flexibles de conexión para el agua tanto para tubería de extremo liso como para válvulas, y se piden por separado.

Refrigeración sin condensación

Dado que los módulos de confort deben diseñarse de manera que no generen condensación, no se requiere ningún sistema de drenaje.

Cableado de los elementos calefactores eléctricos

Las instrucciones de cableado se pueden obtener en www.swegon.com. El documento se llama ADAPT Parasol-X-m.

Protección contra sobrecalentamiento

La versión de ADAPT Parasol con calefacción eléctrica dispone de dos protecciones contra el sobrecalentamiento. La primera protección, de rearme automático, desconecta los elementos calefactores (conductor de neutro) si la temperatura supera los 60 °C. Cuando baja a 50 °C, la protección vuelve a cerrar el circuito, conectando de nuevo los elementos calefactores. Si la temperatura alcanza los 75 °C después de que salte la primera protección contra el sobrecalentamiento, salta la segunda protección, de rearme manual, que también desconecta el conductor de fase de los elementos calefactores.

Para rearmar esta protección, hay que quitar el panel visto del módulo. El botón de rearme rojo está situado entre la batería de calor y el panel lateral por el que se instalan las tuberías de agua fría. Una vez rearmada la protección, vuelva a poner el panel visto.

Marcado CE

La versión de ADAPT Parasol con calefacción eléctrica lleva el marcado CE, de conformidad con la normativa aplicable. La declaración de conformidad CE está disponible en nuestro sitio web: www.swegon.com.

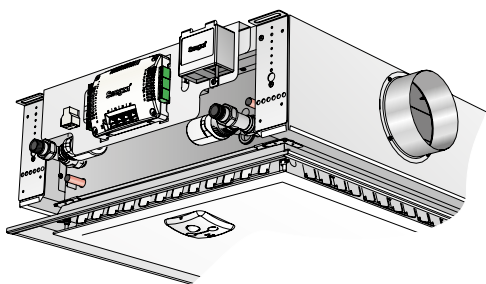


Figura 25. Conexiones de agua con válvulas montadas de fábrica
(El ejemplo muestra un ADAPT Parasol 1200)

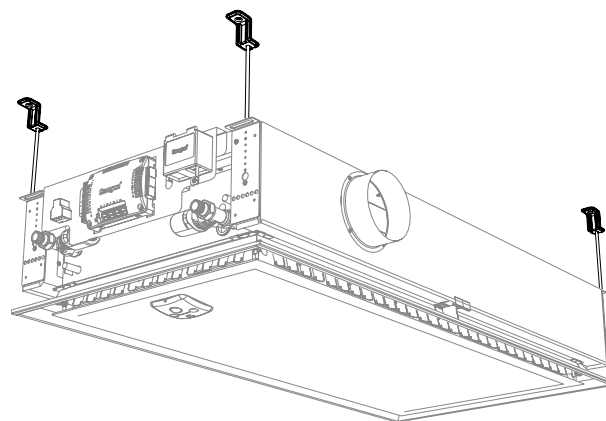


Figura 28. Suspensión de una unidad doble

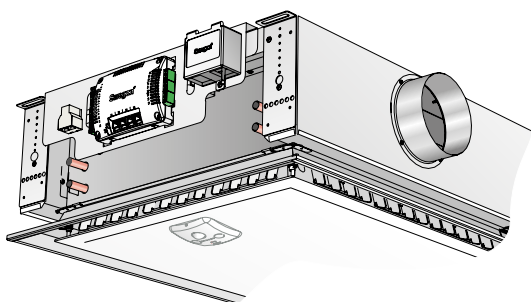


Figura 26. Conexiones de agua sin válvulas montadas de fábrica
(El ejemplo muestra un ADAPT Parasol 1200)

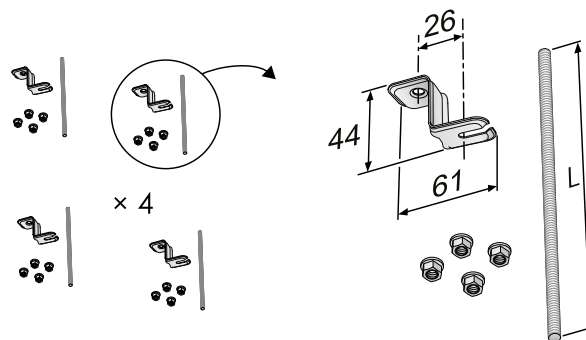


Figura 29. Conjunto de montaje SYST MS M8-1, fijación para techo y varilla roscada

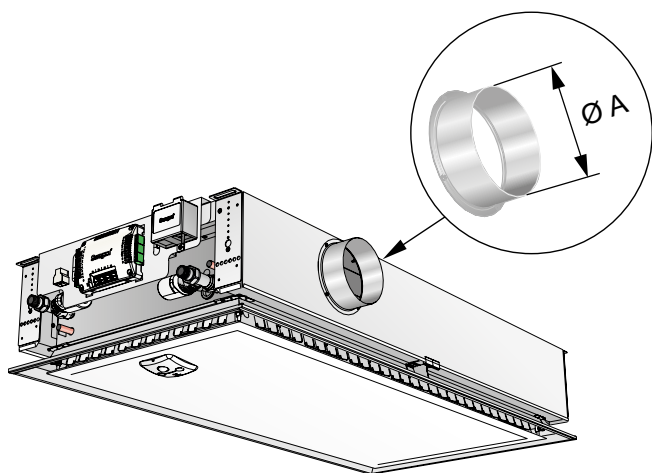


Figura 27. Pieza de conexión para aire

Versión

ADAPT Parasol 600	A = Ø 125 mm
ADAPT Parasol 600 PF	A = Ø 160 mm
ADAPT Parasol 1200	A = Ø 125 mm
ADAPT Parasol 1200 PF	A = Ø 160 mm

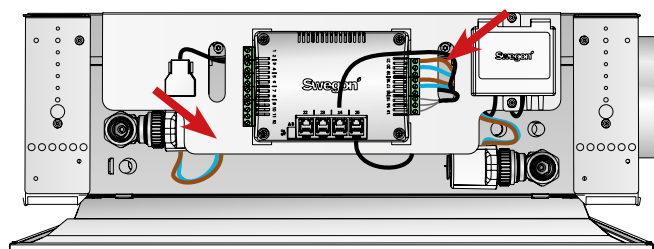


Figura 30. Para simplificar el trabajo de instalación y mantenimiento, todo el equipamiento de control va montado en el mismo lado.

El controlador y la sonda de presión van en un soporte que se desmonta con solo quitar 2 tornillos (consulte las flechas).

Datos técnicos

Potencia frigorífica total, máx.	2.055 W
Potencia calorífica, agua, máx.	2.700 W
Potencia calorífica, eléctrica, máx.	1.000 W
Caudal de aire	
Unidades sencillas	7 – 34 l/s
Unidades dobles	7 – 85 l/s
Longitud	
Unidades sencillas	584; 592; 598; 617; 623; 642; 667 mm
Unidades dobles	1.184; 1.192; 1.198; 1.242; 1.248; 1.292; 1.342 mm
Anchura	584; 592; 598; 617; 623; 642; 667 mm
Altura	
ADAPT Parasol 600	220 mm
ADAPT Parasol 600 PF	250 mm
ADAPT Parasol 1200	220 mm
ADAPT Parasol 1200 PF	250 mm

Las dimensiones de las unidades tienen una tolerancia de (± 2) mm.

Consumo de potencia

Datos de consumo eléctrico para dimensionar el transformador:

Actuador	6 VA
Motor de compuerta	2 VA*
Controlador	1 VA*
Módulo de sensores	1 VA*

* Se suministra siempre con el producto

Ejemplo A:

ADAPT Parasol 1192-B-HF; 6+2+1+1 = 10 VA

Hay que prever 6 VA para el único actuador que requieren las funciones de refrigeración y calefacción, dado que su funcionamiento es secuencial.

Ejemplo B:

ADAPT Parasol 1192-B-HF; 6+6+2+1+1 = 16 VA

Hay que prever 6+6 VA para los dos actuadores que requieren las funciones de calefacción por radiadores y de protección contra corrientes de aire frío, dado que su funcionamiento no es secuencial.

Valores límite recomendados

Niveles de presión

Presión de servicio, batería, máx.	1.600 kPa *
Presión de prueba, batería, máx.	2.400 kPa *

* Aplicable a módulo sin sistema de regulación instalado

Presión en tobera

Presión mínima en tobera recomendada con calor por batería, p_i	70 Pa
Presión mínima en tobera recomendada con panel visto en la posición de gran caudal, p_i	70 Pa

Caudal de agua

Garantiza la evacuación de cualquier bolsa de aire en el sistema.

Agua de refrigeración, mín.	0,030 l/s
Agua de calefacción, mín.	0,013 l/s

Diferenciales de temperatura

Agua fría, aumento de la temperatura	2 – 5 K
Agua caliente, disminución de la temperatura	4 – 10 K

Las diferencias de temperatura se expresan siempre en grados Kelvin (K).

Temperatura de caudal

Agua fría	**
Agua caliente, máx.	60°C

** El agua fría debe mantenerse en un nivel que impida que se forme condensación.

Símbolos

P	Potencia (W)
t_i	Temperatura del aire primario (°C)
t_r	Temperatura del aire ambiente (°C)
t_m	Temperatura media del agua (°C)
ΔT_m	Diferencial de temperatura $t_r - t_m$ (K)
ΔT_i	Diferencial de temperatura $t_i - t_r$ (K)
ΔT_k	Diferencial de temperatura entre la entrada y el retorno del agua fría (K)
ΔT_v	Diferencial de temperatura entre la entrada y el retorno del agua caliente (K)
v	Velocidad del agua (m/s)
q	Caudal (l/s)
p	Pérdida de carga (Pa)
Δp	Pérdida de carga (Pa)

Símbolos complementarios: k = refrigeración, v = calefacción, l = aire, i = ajuste, $corr$ = corrección

Presión en tobera (presión de ajuste)

$$p_i = (q_i / k_{pi})^2$$

p_i	Presión en tobera (Pa)
q_i	Caudal de aire primario (l/s)
k_{pi}	Constante de pérdida de carga para el ajuste de las toberas, consulte las tablas 1 – 4

Refrigeración

Predeterminada

Las potencias frigoríficas se han medido según la norma EN 15116 y se han vuelto a calcular para un caudal constante de agua con arreglo a la gráfica 2/3.

Fórmulas de cálculo - Refrigeración

Las fórmulas siguientes permiten calcular el módulo de confort más adecuado en cada caso. Los valores necesarios para efectuar los cálculos se pueden extraer de las tablas.

Pérdida de presión en la batería de frío

$$\Delta p_k = (q_k / k_{pk})^2$$

Δp_k Pérdida de carga en la batería de frío (kPa)

q_k Caudal de agua de refrigeración (l/s), consulte la gráfica 1

k_{pk} Constante de pérdida de carga de la batería de frío, consulte las tablas 1 – 4

Potencia frigorífica del aire

$$P_i = 1.2 \cdot q_i \cdot \Delta T_i$$

P_i Potencia frigorífica del aire primario (W)

q_i Caudal de aire primario (l/s)

ΔT_i Diferencia de temperatura entre el aire primario (t_i) y el aire ambiente (t_r) (K)

Potencia frigorífica del agua

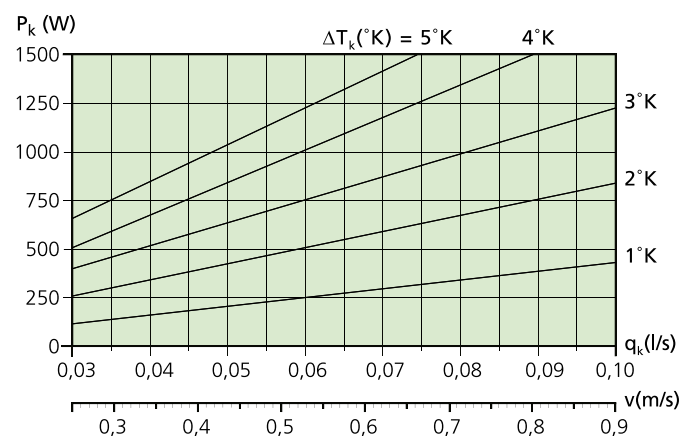
$$P_k = 4186 \cdot q_k \cdot \Delta T_k$$

P_k Potencia frigorífica del agua (W)

q_k Caudal de agua fría (l/s)

ΔT_k Diferencia de temperatura entre la alimentación y el retorno del agua fría (K)

Gráfica 1 Caudal de agua – Potencia frigorífica



Potencia corregida – caudal de agua

El rendimiento en potencia depende hasta cierto punto del caudal de agua. Una comparación del caudal de agua obtenido con la gráfica 2 o la 3 puede indicar la necesidad de aumentar o reducir ligeramente la potencia mostrada en las tablas 1 a 4.

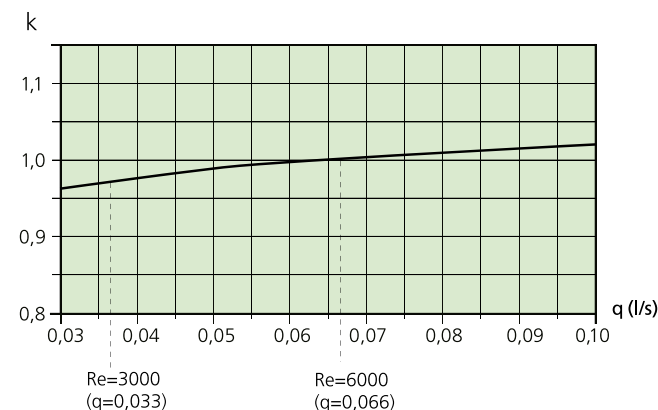
$$P_{corr} = k \cdot P_k$$

P_{corr} Potencia corregida (W)

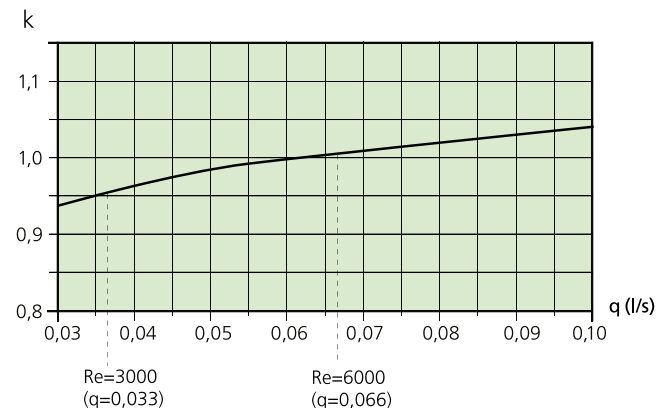
k Factor de corrección

P_k Potencia frigorífica del agua

Gráfica 2. Potencia corregida – Caudal de agua, ADAPT Parasol 600



Gráfica 3 Potencia corregida – Caudal de agua, ADAPT Parasol 1200



Gráfica 4. Pérdida de carga – Caudal de agua, refrigeración

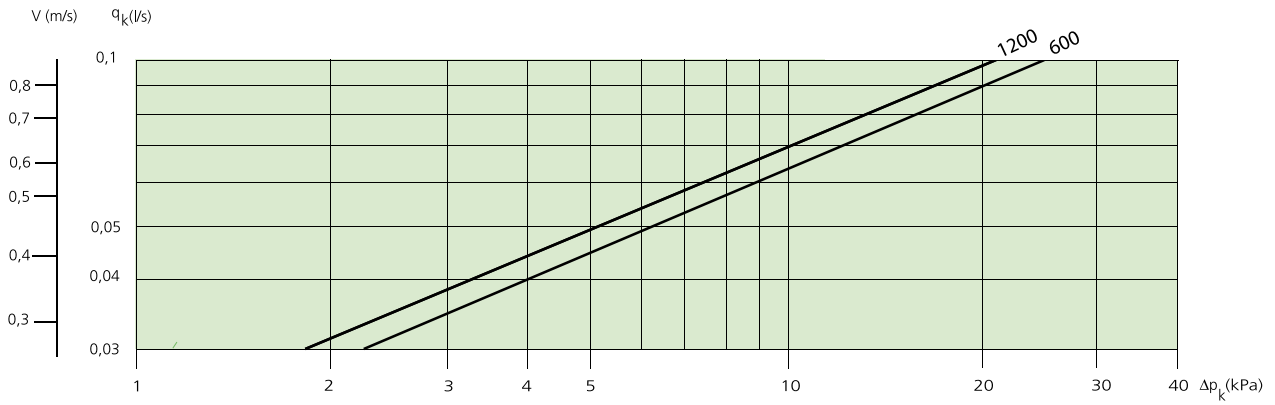


Tabla 1. Potencia frigorífica, ADAPT Parasol 600

Presión en tobera	Ajuste de toberas 1)	Caudal de aire primario (l/s)	Nivel sonoro, dB (A) 2)	Potencia frigorífica del aire primario (W) para ΔT_1				Potencia frigorífica del agua (W) para ΔT_{mk} 3)						Constante de pérdida de carga aire/agua	
				6	8	10	12	6	7	8	9	10	11	k_{pl}	k_{pk}
50 Pa	LLLL	7,2	<20	52	69	86	104	196	226	258	287	319	348	1,01	0,0200
	LHLH	13,4	<20	96	129	161	193	258	300	338	380	422	464	1,89	0,0200
	HHHH	19,6	20	141	188	235	282	278	324	370	415	461	502	2,77	0,0200
70 Pa	LLLL	8,5	<20	61	82	102	122	228	266	304	338	376	413	1,01	0,0200
	LHLH	15,9	24	114	153	191	229	303	352	396	444	492	540	1,89	0,0200
	HHHH	23,2	25	167	223	278	334	326	379	431	483	534	581	2,77	0,0200
90 Pa	LLLL	9,6	20	69	92	115	138	255	297	335	377	418	460	1,01	0,0200
	LHLH	18,0	28	130	173	216	259	333	386	439	492	544	592	1,89	0,0200
	HHHH	26,3	29	189	252	316	379	363	420	477	534	590	636	2,77	0,0200

tabla 2. Potencia frigorífica, ADAPT Parasol 600 PF

Presión en tobera	Ajuste de toberas 1)	Caudal de aire primario (l/s)	Nivel sonoro, dB (A) 2)	Potencia frigorífica del aire primario (W) para ΔT_1				Potencia frigorífica del agua (W) para ΔT_{mk} 3)						Constante de pérdida de carga aire/agua	
				6	8	10	12	6	7	8	9	10	11	k_{pl}	k_{pk}
50 Pa	LLLL	22,1	23	159	212	265	318	214	251	285	323	360	395	3,13	0,023
	LHLH	27,9	27	201	268	335	402	243	281	323	366	408	447	3,95	0,023
	HHHH	33,7	27	243	324	404	485	261	306	352	393	439	485	4,76	0,023
70 Pa	LLLL	26,2	28	189	252	314	377	263	308	352	392	437	481	3,13	0,023
	LHLH	33	31	238	317	396	475	288	337	386	436	485	534	3,95	0,023
	HHHH	39,8	32	287	382	478	573	310	362	415	467	520	573	4,76	0,023
90 Pa	LLLL	29,7	31	214	285	356	428	301	351	395	445	494	543	3,13	0,023
	LHLH	37,5	35	270	360	450	540	325	380	434	488	543	597	3,95	0,023
	HHHH	45,2	36	325	434	542	651	342	400	462	520	578	636	4,76	0,023

1) Para el dimensionamiento con otros ajustes de toberas, utilice el programa ProSelect de Swegon, disponible en www.swegon.com

2) Atenuación ambiente = 4 dB

3) Las potencias indicadas se basan en el funcionamiento en el modo de gran caudal. El funcionamiento con el panel visto en la posición normal reduce la potencia del lado de agua del módulo ADAPT Parasol 600 en torno a un 5% y la del módulo ADAPT Parasol 1200, en torno a un 10 %.

La potencia del lado de agua puede variar dependiendo de la instalación y del ajuste de los deflectores de aire. La potencia del lado de aire primario no se ve afectada.

Nota: La potencia frigorífica total es la suma de las potencias frigoríficas del aire y del agua.

Tabla 3. Potencia frigorífica, ADAPT Parasol 1200

Presión en tobera	Ajuste de toberas 1)	Caudal de aire primario (l/s)	Nivel sonoro, dB (A) 2)	Potencia frigorífica del aire primario (W) para ΔT_1				Potencia frigorífica del agua (W) para ΔT_{mk} 3)					Constante de pérdida de carga, aire/agua	
				6	8	10	12	6	7	8	9	10	k_{pl}	k_{pk}
50 Pa	LLLL	13,0	<20	94	125	156	187	383	444	504	570	630	1,84	0,0220
	LHLH	29,4	22	212	282	353	423	499	580	653	733	806	4,16	0,0220
	HHHH	35,6	26	256	342	427	513	520	596	678	753	827	5,04	0,0220
70 Pa	LLLL	15,4	20	111	148	185	222	432	500	574	641	708	1,84	0,0220
	LHLH	34,8	26	251	334	418	501	557	646	733	813	899	4,16	0,0220
	HHHH	42,2	29	304	405	506	608	580	663	753	842	922	5,04	0,0220
90 Pa	LLLL	17,5	<20	126	168	210	252	471	544	624	696	768	1,84	0,0220
	LHLH	39,5	29	284	379	474	569	603	697	790	875	966	4,16	0,0220
	HHHH	47,8	32	344	459	574	688	627	715	810	904	989	5,04	0,0220

Tabla 4. Potencia frigorífica, ADAPT Parasol 1200 PF

Presión en tobera	Ajuste de toberas 1)	Caudal de aire primario (l/s)	Nivel sonoro, dB (A) 2)	Potencia frigorífica del aire primario (W) para ΔT_1				Potencia frigorífica del agua (W) para ΔT_{mk} 3)					Constante de pérdida de carga, aire/agua	
				6	8	10	12	6	7	8	9	10	k_{pl}	k_{pk}
50 Pa	LLLL	40,6	25	292	390	487	585	353	409	465	520	576	5,74	0,022
	LHLH	53,8	25	387	516	646	775	393	460	522	583	644	7,61	0,022
	HHHH	59,6	26	429	572	715	858	411	475	538	601	664	8,42	0,022
70 Pa	LLLL	48,0	30	346	461	576	691	418	484	548	613	683	5,74	0,022
	LHLH	63,7	30	459	612	764	917	468	539	611	688	759	7,61	0,022
	HHHH	70,4	32	507	676	845	1014	481	554	634	707	787	8,42	0,022
90 Pa	LLLL	54,5	33	392	523	654	785	469	541	612	690	760	5,74	0,022
	LHLH	72,2	34	520	693	866	1040	521	600	685	763	848	7,61	0,022
	HHHH	79,9	36	575	767	959	1151	535	615	703	791	870	8,42	0,022

1) Para el dimensionamiento con otros ajustes de toberas, utilice el programa ProSelect de Swegon, disponible en www.swegon.com

2) Atenuación ambiente = 4 dB

3) Las potencias indicadas se basan en el funcionamiento en el modo de gran caudal. El funcionamiento con el panel visto en la posición normal reduce la potencia del lado de agua del módulo ADAPT Parasol 600 en torno a un 5% y la del módulo ADAPT Parasol 1200, en torno a un 10 %.

La potencia del lado de agua puede variar dependiendo de la instalación y del ajuste de los deflectores de aire. La potencia del lado de aire primario no se ve afectada.

Nota: La potencia frigorífica total es la suma de las potencias frigoríficas del aire y del agua.

Tabla 5. Potencia calorífica con convección natural

Unidad (mm)	Potencia frigorífica (W) para un diferencial de temperatura ambiente/agua de ΔT_{mk} (K)						
	6	7	8	9	10	11	12
ADAPT Parasol 600	17	21	25	29	34	39	43
ADAPT Parasol 1200	41	51	61	72	83	95	107

Ejemplo de cálculo - Refrigeración

Un despacho modular de 2,4 x 4 x 2,7 m (a x l x h) se va a equipar con un módulo de confort. La demanda de frío estimada es de 50 W/m². Para atenderla, se necesita una unidad ADAPT Parasol con una potencia de 50 x 2,4 x 4 = 480 W. Suponiendo una temperatura ambiente teórica (t_a) de 24°C, una temperatura del agua de refrigeración (alimentación/retorno) de 14°/16°C y una temperatura del aire primario (t_p) de 16°C, se obtiene:

$$\Delta T_k = 2 \text{ K}$$

$$\Delta T_{mk} = 9 \text{ K}$$

$$\Delta T_p = 8 \text{ K}$$

Se ha calculado que el caudal de aire primario que requiere la estancia (q_p) es de 16 l/s. Una compuerta de zona garantiza que la presión en el conducto se mantenga constante en 70 Pa.

El nivel sonoro de la unidad no debe superar los 30 dB(A).

Solución

Refrigeración

La potencia frigorífica del aire primario se puede calcular con la siguiente fórmula: $P_p = 1,2 \cdot \Delta T_p \cdot q_p$

$$P_p = 1,2 \cdot 8 \cdot 16 = 154 \text{ W}$$

Por tanto, el módulo de confort ADAPT Parasol debe ser capaz de producir una potencia frigorífica por agua de 480 – 154 = 326 W.

La tabla 1 indica que una unidad ADAPT Parasol de 592 x 592 mm con el ajuste de toberas LHLH y un caudal de aire primario de 16 l/s produce una potencia frigorífica por agua de 444 W. Esta potencia es suficiente para atender la demanda de refrigeración de la estancia.

Además, este ajuste de las toberas permite ahorrar un gran volumen de aire cuando el módulo está en modo de caudal mínimo (estancia desocupada), que en este caso supone 4,6 l/s.

Como alternativa, la toberas se pueden ajustar según el patrón HHHH. Así se descarga más aire cuando la estancia está desocupada (menos ahorro), pero ese exceso de ventilación y refrigeración se aprovecha si, por ejemplo, se reciben visitas a menudo.

Agua fría

La gráfica 1 indica el caudal de agua que se necesita para una demanda de potencia frigorífica por agua de 326 W. Con un aumento de la temperatura de $\Delta T_k = 2 \text{ K}$, el caudal de agua será de 0,039 l/s.

La gráfica 2 indica que un caudal de agua de 0,039 l/s no produce una circulación totalmente turbulenta, y que es preciso corregirlo aplicando un coeficiente de reducción de 0,97. La pérdida de potencia se puede compensar calculando la potencia frigorífica que debe tener el módulo de confort de la manera siguiente: $P_k = 326 / 0,97 = 336 \text{ W}$. Se puede obtener un nuevo caudal de agua de la gráfica 1: $q_k = 0,040 \text{ l/s}$.

La pérdida de carga del agua caliente se calcula a partir de ese caudal de agua de 0,040 l/s y de una constante de pérdida de carga $k_{pk} = 0,020$, que se toma de la tabla 1. La pérdida de carga es, por tanto, de 4,0 kPa, como indica la gráfica 4.

Calefacción

Función de calefacción

Gracias a la capacidad del módulo de confort de mezclar rápidamente el aire primario con el aire ambiente, ADAPT Parasol es ideal para proporcionar tanto refrigeración como calefacción. En otras palabras, calentar estancias con aire a una temperatura superior a la ambiente y con salida desde el techo es una alternativa excelente a los radiadores convencionales. Costes de instalación más bajos, instalación más sencilla y paredes sin tuberías ni radiadores son algunas de sus ventajas. Cuando se ajusta el módulo ADAPT Parasol de manera que mantenga una presión en tobera elevada, se genera cierta potencia calorífica, incluso a caudales de aire bajos o durante el fin de semana, por ejemplo, cuando el caudal se reduce por un periodo más prolongado.

Con independencia del sistema de calefacción instalado, es importante tener en cuenta la temperatura de trabajo en la estancia. En invierno, la mayor parte de las personas se sienten cómodas trabajando a una temperatura de 20 a 24°C, y para la mayoría el confort óptimo se da a una temperatura de 22°C. Por consiguiente, en una estancia con paredes perimetrales frías, la temperatura del aire debe ser superior a 22°C para compensar el frío de las paredes. En los edificios de nueva construcción, en los que las paredes perimetrales suelen estar aisladas y los cristales de las ventanas son de buena calidad, la diferencia entre la temperatura ambiente y la temperatura de trabajo es mínima. Sin embargo, en los edificios antiguos con ventanas de peor calidad, puede ser necesario aumentar la temperatura del aire para compensar el frío que dejan pasar. Con el software ProClim Web de Swegon, en el que se indican tanto la temperatura del aire ambiente como la temperatura de trabajo, se pueden simular fácilmente casos distintos.

El aporte de aire caliente desde el techo genera cierta estratificación del aire. Con una temperatura de impulsión máxima de 40°C, la estratificación es inexistente, mientras que si es de 60°C, se sitúa en torno a 4 K en la zona ocupada. Este cálculo sólo es aplicable durante la fase de calentamiento, cuando la estancia no se está utilizando y, por consiguiente, no hay cargas internas. Cuando la estancia está en uso (luces y ordenadores encendidos, y personas trabajando), la estratificación disminuye o desaparece, dependiendo de la carga térmica.

Si se utiliza ADAPT Parasol para calefacción, es recomendable instalar una sonda de temperatura externa o un módulo de sensores adicional en la estancia.

Calefacción eléctrica

La versión de ADAPT Parasol con calefacción eléctrica utiliza elementos calefactores eléctricos en lugar de agua caliente. Los elementos, de forma tubular, están situados en el interior de las tuberías de agua caliente de la batería y calientan el aire inducido que la atraviesa. El calor radiante es sólo una pequeña parte de la potencia calorífica total.

El módulo ADAPT Parasol con calefacción eléctrica está disponible en dos potencias; consulte la tabla siguiente.

Nota: Para módulos 1200 únicamente.

Versión	P (W)	I _{max} (A)
X1	500	2,2
X2	1000	4,3

Fórmulas de cálculo - Calefacción por agua

Las fórmulas siguientes permiten calcular el módulo de confort más adecuado en cada caso. Los valores necesarios para los cálculos se pueden consultar en las tablas 6 a 9.

Potencia frigorífica o calorífica del aire

$$P_i = 1.2 \cdot q_i \cdot \Delta T_i$$

P_i Potencia frigorífica o calorífica del aire (W)

q_i Caudal de aire primario (l/s)

ΔT_i Diferencia de temperatura entre el aire primario (t_p) y el aire ambiente (t_a) (K)

Potencia calorífica del agua

$$P_v = 4186 \cdot q_v \cdot \Delta T_v$$

P_v Potencia calorífica del agua (W)

q_v Caudal de agua de calefacción (l/s)

ΔT_v Diferencia de temperatura entre la entrada y el retorno del agua caliente (K)

Constante de pérdida de carga del circuito de calor

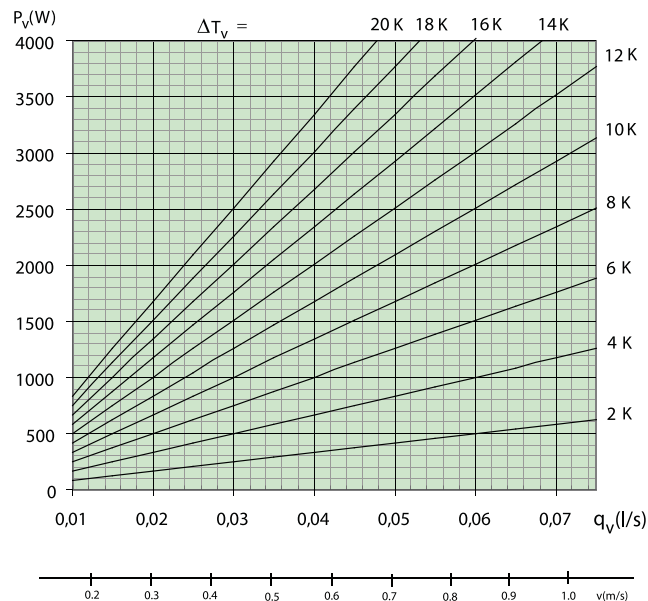
$$\Delta p_v = (q_v / k_{pv})^2$$

Δp_v Pérdida de carga en el circuito de calor (kPa)

q_v Caudal de agua de calefacción (l/s), consulte la gráfica 6

k_{pv} Constante de pérdida de carga del circuito de calor, consulte las tablas 6 a 9

Gráfica 5. Caudal de agua – Potencia calorífica



Gráfica 6. Pérdida de carga – Caudal de agua, calefacción

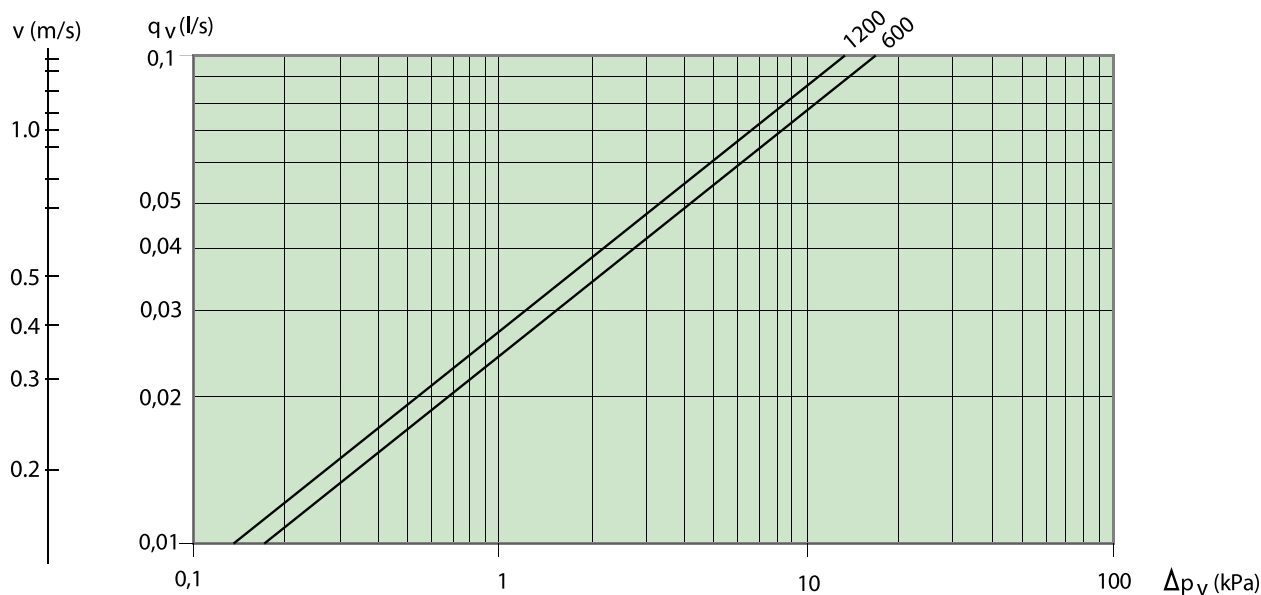


Tabla 6 – Potencia calorífica, ADAPT Parasol 600

Presión en tobera	Ajuste de toberas 1)	Caudal de aire primario (l/s)	Nivel de ruido dB(A) 2)	Potencia calorífica del agua (W) para ΔT_{mv} 3)						Constante de pérdida de carga, aire/agua	
				5	10	15	20	25	30	k_{pl}	k_{pv}
50 Pa	LLLL	7,2	<20	101	202	303	401	501	601	1,01	0,0241
	LHLH	13,4	<20	132	264	388	515	637	762	1,89	0,0241
	HHHH	19,6	20	142	285	420	556	688	819	2,77	0,0241
70 Pa	LLLL	8,5	<20	116	235	350	466	583	698	1,01	0,0241
	LHLH	15,9	24	148	297	439	585	726	867	1,89	0,0241
	HHHH	23,2	25	161	320	471	626	775	924	2,77	0,0241
90 Pa	LLLL	9,6	20	130	257	386	514	641	769	1,01	0,0241
	LHLH	18,0	28	163	323	480	635	788	943	1,89	0,0241
	HHHH	26,3	29	173	347	513	677	841	1002	2,77	0,0241

Tabla 7 - Potencia calorífica, ADAPT Parasol 600 PF

Presión en tobera	Ajuste de toberas 1)	Caudal de aire primario (l/s)	Nivel de ruido dB(A) 2)	Potencia calorífica del agua (W) para ΔT_{mv} 3)						Constante de pérdida de carga, aire/agua	
				5	10	15	20	25	30	k_{pl}	k_{pv}
50 Pa	LLLL	22,1	23	108	221	339	456	575	696	3,13	0,018
	LHLH	27,9	27	109	233	360	494	631	770	3,95	0,018
	HHHH	33,7	27	109	239	378	521	669	820	4,76	0,018
70 Pa	LLLL	26,2	28	126	255	390	527	665	804	3,13	0,018
	LHLH	33	31	129	269	414	562	713	867	3,95	0,018
	HHHH	39,8	32	131	277	429	588	747	911	4,76	0,018
90 Pa	LLLL	29,7	31	137	282	429	581	731	882	3,13	0,018
	LHLH	37,5	35	142	294	453	611	775	939	3,95	0,018
	HHHH	45,2	36	146	306	468	635	805	977	4,76	0,018

1) Para el dimensionamiento con otros ajustes de toberas, utilice el programa ProSelect de Swegon, disponible en www.swegon.com

2) Atenuación ambiente = 4 dB

3) Las potencias indicadas se basan en el funcionamiento en el modo de gran caudal. El funcionamiento con el panel visto en la posición normal reduce la potencia del lado de agua del módulo ADAPT Parasol 600 en torno a un 5% y la del módulo ADAPT Parasol 1200, en torno a un 10%.

La potencia del lado de agua puede variar dependiendo de la instalación y del ajuste de los deflectores de aire. La potencia del lado de aire primario no se ve afectada.

Nota: La potencia calorífica total es la suma de las potencias caloríficas del aire y del agua. Si la temperatura del aire primario es inferior a la temperatura en la estancia, la potencia calorífica total disminuye.

Tabla 8 – Potencia calorífica, ADAPT Parasol 1200

Presión en tobera	Ajuste de toberas 1)	Caudal de aire primario (l/s)	Nivel de ruido dB(A) 2)	Potencia calorífica del agua (W) para ΔT_{mv} 3)						Constante de pérdida de carga, aire/agua	
				5	10	15	20	25	30	k_{pl}	k_{pv}
50 Pa	LLLL	13,0	<20	173	348	643	944	1117	1291	1,84	0,0273
	LHLH	29,4	22	221	446	823	1207	1432	1653	4,16	0,0273
	HHHH	35,6	26	227	457	850	1243	1475	1706	5,04	0,0273
70 Pa	LLLL	15,4	20	197	391	729	1063	1260	1453	1,84	0,0273
	LHLH	34,8	26	247	494	919	1345	1592	1826	4,16	0,0273
	HHHH	42,2	29	253	507	948	1384	1642	1873	5,04	0,0273
90 Pa	LLLL	17,5	<20	212	424	787	1156	1368	1580	1,84	0,0273
	LHLH	39,5	29	263	532	990	1448	1717	1947	4,16	0,0273
	HHHH	47,8	32	274	544	1019	1487	1762	1994	5,04	0,0273

Tabla 9. Potencia calorífica, ADAPT Parasol 1200 PF

Presión en tobera	Ajuste de toberas 1)	Caudal de aire primario (l/s)	Nivel de ruido dB(A) 2)	Potencia calorífica del agua (W) para ΔT_{mv} 3)						Constante de pérdida de carga, aire/agua	
				5	10	15	20	25	30	k_{pl}	k_{pv}
50 Pa	LLLL	40,6	25	268	511	743	975	1200	1422	5,74	0,027
	LHLH	52,0	25	305	576	843	1100	1358	1608	7,61	0,027
	HHHH	59,6	26	315	599	874	1140	1406	1664	8,42	0,027
70 Pa	LLLL	48,0	30	315	602	882	1157	1423	1691	5,74	0,027
	LHLH	63,7	30	354	677	992	1302	1607	1879	7,61	0,027
	HHHH	70,4	32	369	702	1026	1344	1659	1933	8,42	0,027
90 Pa	LLLL	54,5	33	351	673	986	1294	1593	1868	5,74	0,027
	LHLH	72,2	34	392	758	1109	1450	1792	2063	7,61	0,027
	HHHH	79,9	36	402	778	1139	1501	1852	2119	8,42	0,027

1) Para el dimensionamiento con otros ajustes de toberas, utilice el programa ProSelect de Swegon, disponible en www.swegon.com

2) Atenuación ambiente = 4 dB

3) Las potencias indicadas se basan en el funcionamiento en el modo de gran caudal. El funcionamiento con el panel visto en la posición normal reduce la potencia del lado de agua del módulo ADAPT Parasol 1200 PF entre un 5 y un 12%. La potencia del lado de agua puede variar dependiendo de la instalación y del ajuste de los deflectores de aire. La potencia del lado de aire primario no se ve afectada.

Nota: La potencia calorífica total es la suma de las potencias caloríficas del aire y del agua. Si la temperatura del aire primario es inferior a la temperatura en la estancia, la potencia calorífica total disminuye.

Ejemplo de cálculo - Calefacción

El mismo despacho independiente de 2,4 x 4 x 2,7 m (a x l x h) del ejemplo de refrigeración tiene en invierno una demanda de calefacción de 450 W. El caudal de aire primario debe ser el mismo que en verano, es decir, 16 l/s, y la presión en conducto se mantiene constante.

Suponiendo una temperatura ambiente teórica (t_a) de 22 °C, una temperatura del agua de calefacción (alimentación/retorno) de 45/39 °C y una temperatura del aire primario (t_p) de 20 °C, se obtiene:

$$\Delta T_v = 6 \text{ K}$$

$$\Delta T_{mv} = 20 \text{ K}$$

$$\Delta T_i = -2 \text{ K}$$

Solución

Calefacción

El caudal de aire primario de 16 l/s, combinado con la temperatura del aire primario de 20 °C, tiene efectos negativos en la potencia calorífica: $1,2 \times 16 \times (-2) = -38$ W. La potencia calorífica que requiere el agua de calefacción aumenta, por tanto, a $450 + 38 = 488$ W. La tabla 6 indica, para un $\Delta T_{mv} = 20$ K y un caudal de aire primario de 16 l/s, una potencia calorífica

$P_v = 585$ W con una unidad sencilla con ajuste de toberas LHLH, que es suficiente para atender la demanda de calefacción.

Agua caliente

La gráfica 5 indica que el caudal de agua que se necesita para una demanda de potencia calorífica de 488 W y un $\Delta T_v = 6$ K es de 0,019 l/s. La pérdida de carga del agua caliente se calcula a partir de ese caudal de agua de 0,019 l/s y de una constante de pérdida de carga $k_{pv} = 0,0241$, que se toma de la tabla 6. La pérdida de carga será, por tanto: $\Delta p_v = (q_v/k_{pv})^2 = (0,019 / 0,0241)^2 = 0,62$ kPa. La pérdida de carga también se puede consultar en la gráfica 6.

Calefacción eléctrica

La carga calorífica de 488 W también se puede cubrir con la versión X1 de calefacción eléctrica de ADAPT Parasol, que produce 500 W.

Acústica

Tabla 10. Diafonía

Valores R_w típicos entre despachos con módulos ADAPT Parasol, cuando el tabique de separación termina en el falso techo (con excelentes propiedades de aislamiento). Se presupone que los tabiques tienen como mínimo el mismo valor R_w que el indicado en la tabla.

Diseño	Falso techo, R_w (dB)	Con ADAPT Parasol R_w (dB)
Falso techo de acústica baja. Lana mineral o paneles empotrados de acero/aluminio perforado o rejilla.	28	28
Falso techo de acústica baja. Lana mineral o paneles empotrados de acero/aluminio perforado o rejilla. Falso techo recubierto de lana mineral de 50 mm de espesor*.	36	36
Falso techo de acústica baja. Lana mineral o paneles empotrados de acero/aluminio perforado o rejilla. Panel vertical de lana mineral de 100 mm de espesor como aislamiento acústico entre los despachos*.	36	36
Paneles de escayola perforados sobre sistema de soporte de techo en T. Aislamiento acústico en la parte superior (25 mm de espesor).	36	36
Falso techo de escayola estanco con aislante en la parte superior.	45	44

* Lana de roca de 70 kg/m, lana de vidrio de 50 kg/m.

Atenuación natural y reflexión final

Atenuación natural ΔL (dB), incluida reflexión final.

Tabla 11. Atenuación natural ΔL (dB) ADAPT Parasol 600

Ajuste de toberas	Banda de octava (Hz)							
	63	125	250	500	1k	2k	4k	8k
LLLL	19	20	17	16	17	16	15	15
MMMM	17	18	15	14	15	14	13	13
HHHH	15	16	13	12	13	12	11	11

Tabla 12. Atenuación natural ΔL (dB) ADAPT Parasol 600 PF

Ajuste de toberas	Banda de octava (Hz)							
	63	125	250	500	1k	2k	4k	8k
LLLL	19	20	17	16	17	16	15	15
MMMM	17	18	15	14	15	14	13	13
HHHH	15	16	13	12	13	12	11	11

Tabla 13. Atenuación natural ΔL (dB) ADAPT Parasol 1200

Ajuste de toberas	Banda de octava (Hz)							
	63	125	250	500	1k	2k	4k	8k
LLLL	16	17	14	13	14	13	12	12
MMMM	14	15	12	11	12	11	10	10
HHHH	12	13	10	9	10	9	8	8

Tabla 14. Atenuación natural ΔL (dB) ADAPT Parasol 1200 PF

Ajuste de toberas	Banda de octava (Hz)							
	63	125	250	500	1k	2k	4k	8k
LLLL	16	17	14	13	14	13	12	12
MMMM	14	15	12	11	12	11	10	10
HHHH	12	13	10	9	10	9	8	8

Dimensiones y pesos

ADAPT Parasol 600

Tabla 15. Dimensiones, ADAPT Parasol 600

Longitud (mm):	Anchura (mm):
584; 592; 598; 617; 623; 642; 667	584; 592; 598; 617; 623; 642; 667

Tabla 16. Peso, ADAPT Parasol 600

ADAPT Parasol	Peso en seco	Volumen de agua	
		frío	calor
592-A	16	1,1	X
592-B	16,5	1,1	0,2
592-A-PF	17,5	1,1	X
592-B-PF	18	1,1	0,2

Estos son ejemplos de los tamaños más comunes de ADAPT Parasol. Para otras versiones, utilice nuestro programa ProSelect, disponible en www.swegon.com Sin módulo de sensores: 0,1 kg.

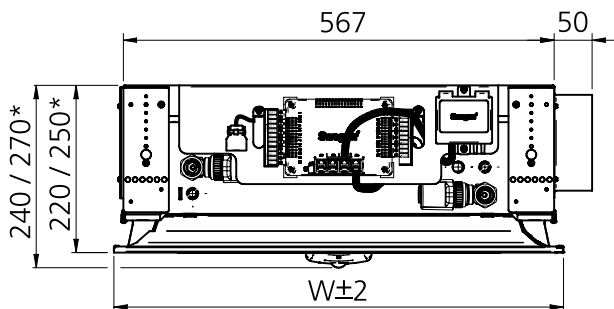


Figura 31. ADAPT Parasol 600, vista trasera

* = ADAPT Parasol 600 PF

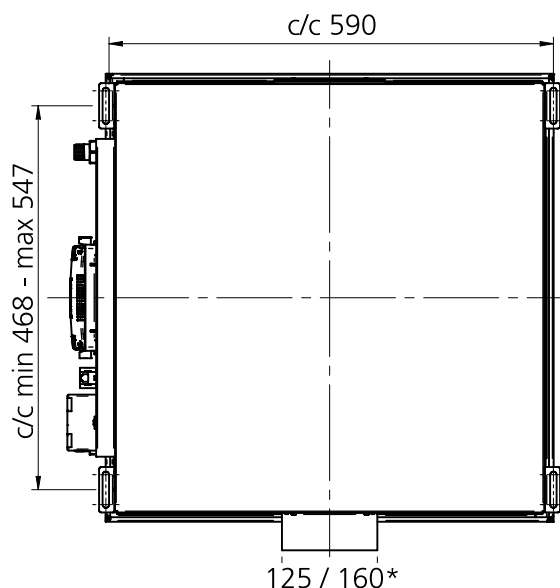


Figura 32. ADAPT Parasol 600, vista superior

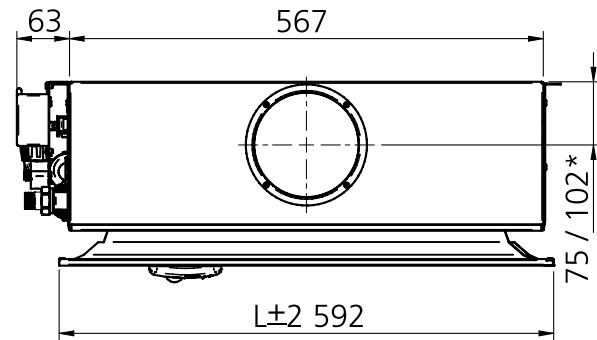


Figura 33. ADAPT Parasol 600, vista lateral

* = ADAPT Parasol 600 PF

Conexiones del agua, ADAPT Parasol 600

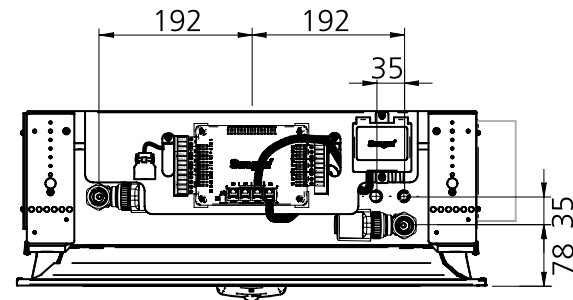


Figura 34. ADAPT Parasol 600, conexiones del agua

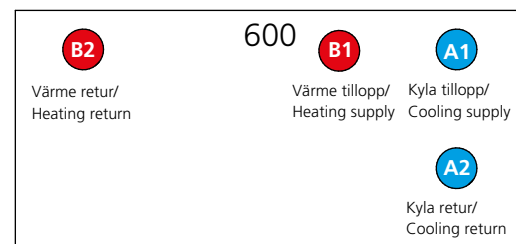


Figura 35. Etiqueta, ADAPT Parasol 600

A1 = Conexión de la alimentación de agua fría $\varnothing 12 \times 1,0$ mm (Cu)

A2 = Conexión del retorno de agua fría $\varnothing 12 \times 1,0$ mm (Cu)
/ Roscas macho, DN15 (1/2")

B1 = Conexión de la alimentación de agua caliente $\varnothing 12 \times 1,0$ mm (Cu)

B2 = Conexión del retorno de agua caliente $\varnothing 12 \times 1,0$ mm (Cu)
/ Roscas macho, DN15 (1/2")

Tenga en cuenta que:

En el caso de las unidades sencillas, es importante conectar el agua fría a la tubería adecuada. La dirección del caudal de agua es esencial para obtener la potencia máxima. **La dirección del caudal de agua está indicada en el panel de fondo de la unidad mediante flechas.**

ADAPT Parasol 1200

Tabla 17. Dimensiones, ADAPT Parasol 1200

Longitud (mm):	Anchura (mm):
1184; 1192; 1198; 1242; 1248; 1292; 1342	584; 592; 598; 617; 623; 642; 667

Tabla 18. Peso, ADAPT Parasol 1200

ADAPT Parasol	Peso en seco	Volumen de agua	
		frío	calor
1192-A	25,8	1,4	x
1192-B	29,8	1,4	0,9
1192-A-PF	28,1	1,4	x
1192-B-PF	32,1	1,4	0,9
1192-X1	30,2	1,4	X
1192-X2	30,5	1,4	X

Estos son ejemplos de los tamaños más comunes de ADAPT Parasol. Para otras versiones, utilice nuestro programa ProSelect, disponible en www.swegon.com Sin módulo de sensores: 0,1 kg.

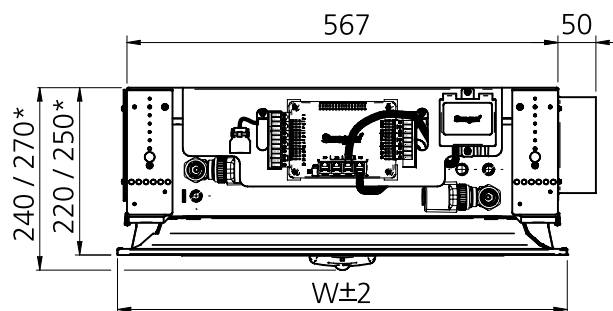


Figura 36. ADAPT Parasol 1200, vista trasera

* = ADAPT Parasol 1200 PF

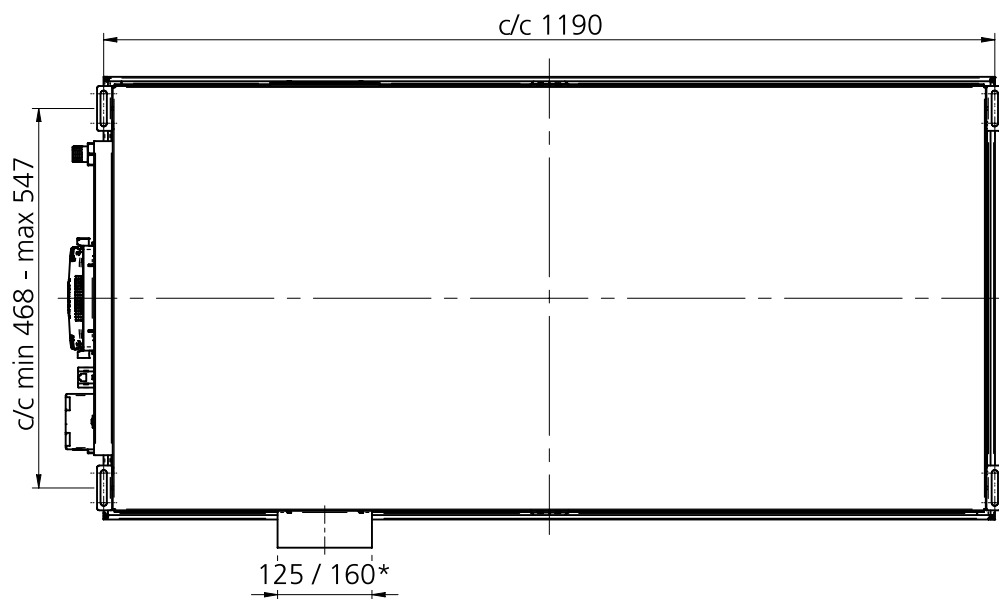


Figura 37. ADAPT Parasol 1200, vista superior

* = ADAPT Parasol 1200 PF

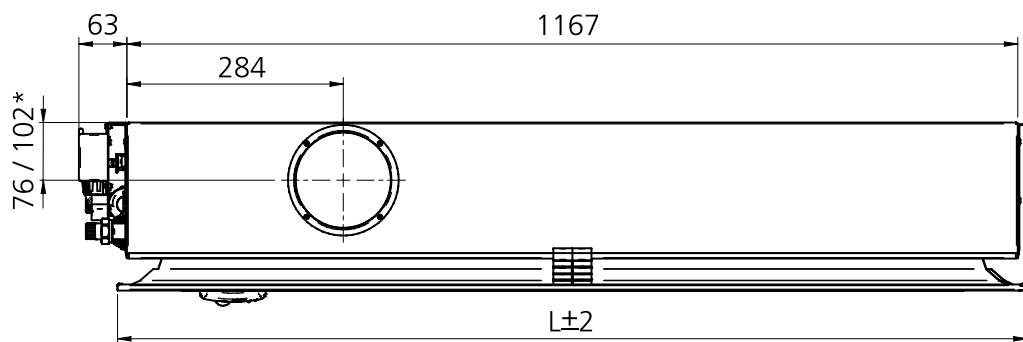


Figura 38. ADAPT Parasol 1200, vista superior

* = ADAPT Parasol 1200 PF

Conexiones del agua, ADAPT Parasol 1200

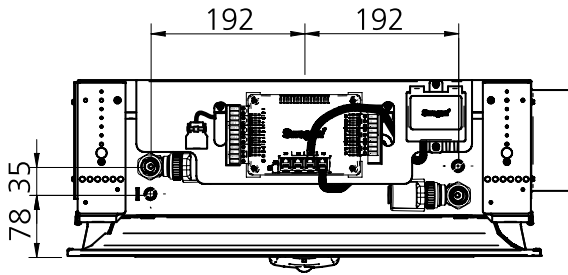


Figura 39. ADAPT Parasol 1200, conexiones del agua

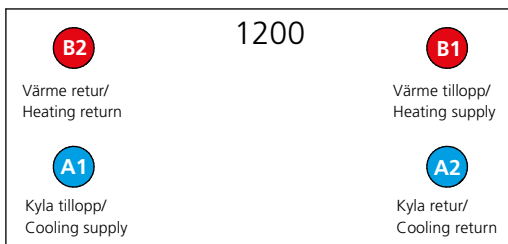


Figura 40. Etiqueta, ADAPT Parasol 1200

- A1 = Conexión de la alimentación de agua fría $\varnothing 12 \times 1,0$ mm (Cu)
- A2 = Conexión del retorno de agua fría $\varnothing 12 \times 1,0$ mm (Cu)
/ Roscas macho, DN15 (1/2")
- B1 = Conexión de la alimentación de agua caliente $\varnothing 12 \times 1,0$ mm (Cu)
- B2 = Conexión del retorno de agua caliente $\varnothing 12 \times 1,0$ mm (Cu)
/ Roscas macho, DN15 (1/2")

Conexión del aire, ADAPT Parasol 600/1200

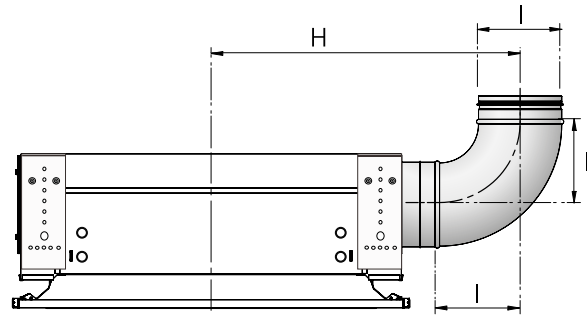


Figura 41. Conexión con codo, vista trasera
Pieza de conexión SYST CA xxx-90 montada

ADAPT Parasol 600	H = 460 I = 125
ADAPT Parasol 600 PF	H = 495 I = 160
ADAPT Parasol 1200	H = 460 I = 125
ADAPT Parasol 1200 PF	H = 495 I = 160

Accesorios

Accesorios, montados de fábrica

Válvula con actuador, SYST VDN215 con LUNA AT para calor y frío.

Montada y cableada al controlador. Consulte la ficha de producto, disponible en www.swegon.com.



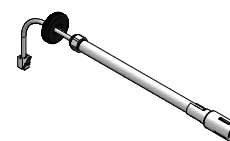
Sonda Detect Qa Co₂

Sonda analógica de dióxido de carbono de instalación oculta sobre el panel visto. Consulte la ficha de producto, disponible en www.swegon.com.



Detector COV

Detector de calidad del aire conectado por Modbus, de instalación oculta sobre el panel visto.

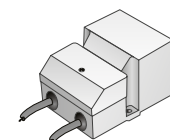


Los accesorios de instalación en fábrica anteriores también se pueden pedir como piezas sueltas.

Accesorios

Transformador SYST TS-1 72 VA

Transformador de protección de doble aislamiento, 230 V CA/24 V CA. Consulte la ficha de producto, disponible en www.swegon.com.



Transformador POWER Adapt 20 VA

Tensión de entrada: 230 V 50-60 Hz

Tensión de salida: 24 V CA

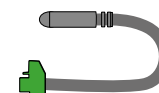
Potencia aparente: 20 VA

Grado de protección: IP33



Sonda de temperatura CONDUCTOR T-TG

Sonda de temperatura externa. Se necesita, por ejemplo, si la temperatura ambiente se va a medir en un punto distinto del de instalación del módulo de sensores o para medir la temperatura en la tubería principal en un sistema con inversión frío-calor.



Módulo de sensores externo

Módulo de sensores con sonda de temperatura y detector de presencia de montaje en pared. Adecuado cuando es necesario montar un segundo módulo de sensores en la estancia (con el módulo ADAPT Parasol siempre se suministra uno).

Se fabrica en forma rectangular y viene con dos soportes de montaje, uno para las cajas de conexión eléctrica más comunes y el otro para montaje en superficie.



Cable, SYST CABLE RJ12 6-LED.

Cable para conectar un módulo de sensores externo al controlador o dos módulos de sensores entre sí. Varias longitudes.



Cable, CABLE CONVERTER USB-RJ12 (RS485)

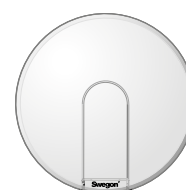
Cable con módem integrado para conectar un PC al controlador. Se necesita para ejecutar SWICCT o ModbusPoll, por ejemplo.



Connect ADAPT

Adaptador para conectar un cable con conector RJ12 y un cable con conector multipolar.

También se puede utilizar para conectar una compuerta ADAPT Damper para aire de retorno.



LINK Wise

Cable de red para comunicación Modbus dentro del sistema WISE.

El cable es conforme con la norma EIA 485. Cable blindado de 4 conductores AWG24, diámetro externo de 9,6 mm, PVC gris.

Nota: El cable se suministra en bobinas de 500 m.



Interruptor de tarjeta-llave, SYST SENSO

Lector de tarjeta-llave para habitación de hotel.



Conjunto de montaje SYST MS M8

Se usa durante la instalación e incluye varillas roscadas, soportes para techo y tuercas para los cuatro soportes de suspensión.



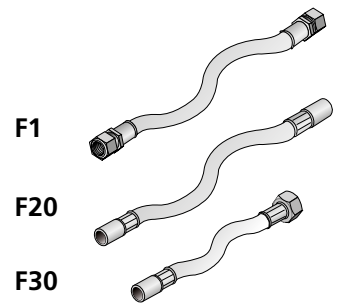
Flexibles de conexión, SYST FH

Los conectores flexibles están disponibles con acoplamientos de enganche rápido (de presión) y con acoplamientos de apriete, para garantizar una conexión rápida y sencilla. También están disponibles en varias longitudes. Tenga en cuenta que si usa acoplamientos de apriete tendrá que colocar manguitos en el interior de las tuberías.

F1 = Flexible con acoplamientos de apriete.

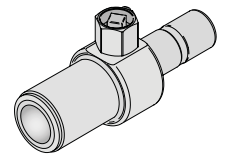
F20 = Flexible con acoplamientos de presión.

F30 = Flexible con acoplamiento de presión en un extremo y manguito con rosca interior G20ID en el otro.



Purgador con acoplamiento de presión SYST AR-12

Los conectores flexibles con acoplamiento a presión se pueden completar con un purgador. El purgador encaja directamente en el acoplamiento de presión y se monta en un momento.



Pieza de conexión para entrada de aire, SYST AD1

SYST AD1 se usa como pieza de acoplamiento entre ADAPT Parasol y el sistema de conductos. Disponible en dos tamaños: Ø125 y Ø160 mm.



Pieza de empalme, aire, SYST CA

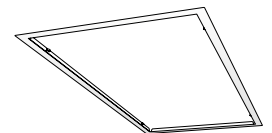
Codo de 90°

Disponible en dos tamaños: Ø125 y Ø160 mm.



Marco para techos de escayola, Parasol c T-FPB

Marco para conseguir un acabado bonito entre el módulo ADAPT Parasol y la abertura en el techo de escayola.



Herramienta de ajuste de las toberas, SYST TORX

Diseñada para facilitar el ajuste de las toberas.



Diseños de perforaciones opcionales

El panel visto de la unidad está disponible en tres diseños de perforaciones distintos, para que sea aún más fácil combinar los módulos con los diferentes tipos de elementos, como luminarias y rejillas, con los que comparten el espacio de techo. Los falsos techos con elementos que no combinan pueden resultar poco atractivos.

Previo pedido, los módulos se pueden suministrar con otros diseños de perforaciones. Si desea más información, póngase en contacto con el representante de Swegon más cercano.

A. Panel visto PB (serie)

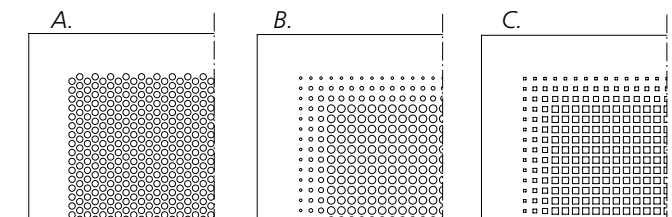
Orificios circulares dispuestos en un diseño triangular.

B. Panel visto PD

Orificios circulares dispuestos en un diseño cuadrado con el borde en disminución.

B. Panel visto PE

Orificios cuadrados dispuestos en un diseño cuadrado con el borde en disminución.



Clave para pedidos

Tipo de techo	Dimensiones del panel visto (mm)	
Placas «lay-in» con sistema en T	Módulo 600	Módulo 1200
c-c 600	592x592	1192x592
c-c 600 SAS130/15	584x584	1184x584
c-c 625	617x617	1242x617
c-c 650	642x642	1292x642
c-c 675	667x667	1342x667

Placas metálicas con sistema clip-in	Módulo 600	Módulo 1200
c-c 600	598x598	1198x598
c-c 625	623x623	1248x623

La tolerancia es de ± 2 mm

Función Las unidades se pueden pedir en tres versiones diferentes:

A = Ventilación y refrigeración

B = Ventilación, refrigeración y calefacción

X = Ventilación, refrigeración y calefacción eléctrica.

ADC El sistema ADC se suministra de serie montado de fábrica

Variante de caudal de aire Unidad sencilla:

ADAPT Parasol 600

ADAPT Parasol 600 PF

Unidad doble:

ADAPT Parasol 1200

ADAPT Parasol 1200 PF

(PF = PlusFlow, gran caudal)

Configuración software El producto se puede servir con determinados ajustes de software predefinidos de fábrica. Por ejemplo: Caudal normal (estancia ocupada) y consigna de temperatura.

Ajuste de toberas Cada lado se puede ajustar de tres maneras distintas: L, M o H

L = Caudal de aire bajo

M = Caudal de aire medio

H = Caudal de aire alto

Color Las unidades se suministran pintadas en el tono de blanco estándar de Swegon (RAL 9003), con nivel de brillo $30 \pm 6\%$.

Comunicación Modbus RTU

Límite de las prestaciones

Las obligaciones de Swegon terminan en los puntos de conexión del agua y del aire, así como en el cableado del sistema de regulación ambiente (figuras 31, 32, 33, 34, 35 y 36, 37, 38, 39, 40, 41).

- El contratista de fontanería debe conectar la acometida de agua al extremo liso de la tubería y llenar el sistema, purgarlo y comprobar la presión. Si el sistema de regulación ambiente se suministra montado de fábrica, debe conectar directamente a la válvula las tuberías de retorno del agua de refrigeración y de calefacción (roscas macho DN 1/2").
- El contratista de ventilación debe conectar los conductos a la pieza de conexión del aire.
- El contratista de instalación eléctrica debe conectar la alimentación (24 V) y los cables de señal a las bornas, equipadas con conexiones por resorte de presión. La sección máxima admisible de los cables es de 2,5 mm². Para mayor fiabilidad, es recomendable utilizar cables terminados en conectores multipolares.

Texto de especificación

Ejemplo de texto de especificación con arreglo a la norma VVS AMA.

KB XX

Módulo de confort Swegon ADAPT Parasol para instalación empotrada en falso techo, con las siguientes funciones:

- Refrigeración
- Calefacción, agua (opcional)
- Calefacción, eléctrica (opcional)
- Ventilación
- Funcionalidad integrada para ventilación según demanda
- Dirección de descarga de aire regulable
- Sistema de climatización de confort ADC^{II}
- Abertura para aire inducido integrada en el panel visto
- Versión de circuito cerrado para aire inducido
- Conducto de aire limpiable
- Boquilla de medición fija con flexible
- Acabado en pintura de color blanco RAL 9003
- Adecuado para sistemas de soporte de techo en T de dimensiones modulares: 600, 625 y 675 mm; perfilaría en T: 24 mm (opcional)
- Las obligaciones del proveedor terminan en los puntos de conexión del aire y el agua, como se indica en los planos acotados.
- Las obligaciones del proveedor terminan en el punto de conexión eléctrica, como se indica en los planos acotados.
- En los puntos de conexión, el contratista de fontanería efectúa la conexión al extremo liso de Ø 12 mm de la tubería de agua fría (refrigeración) o de Ø 12 mm de la tubería de agua caliente (calefacción). Si la unidad incluye equipamiento de control, el contratista de fontanería realiza la conexión a la rosca externa DN 1/2".
- El contratista de ventilación conecta los conductos a la pieza de empalme de Ø125 mm (Parasol 1200 PF = Ø160 mm).
- El contratista de fontanería llena, purga y comprueba la presión. Es responsabilidad suya asegurarse de que cada ramal del sistema y el módulo de confort reciben los caudales de agua previstos.
- El contratista de ventilación efectúa el ajuste inicial de los caudales de aire.

Accesorios montados de fábrica

- Válvulas y actuadores para refrigeración y calefacción
 - Válvula recta SYSTVDN215 con actuador ACTUATOR b 24V NC
 - Válvula recta SYSTVDN215
 - Actuador ACTUATOR b 24V NC
- Detectores y sondas
 - Sonda de CO₂
 - Detector de COV
- Módulo de sensores
 - Módulo de sensores cuadrado
 - Módulo de sensores circular

Accesorios:

- Transformador SYST TS-1, xx uds
- Transformador POWER Adapt, xx uds
- Sonda de temperatura CONDUCTOR T-TG, xx uds
- Actuador de válvula ACTUATOR b 24V NC, xx uds
- Válvula SYST VDN215, xx uds
- Sonda de CO₂ DETECT Qa, xx uds
- Detector de compuestos orgánicos volátiles DETECT VOC, xx uds
- Módulo de sensores externo SENSOR MODULE-aaaaa-aaa, xx uds
- Cable (2xRJ12) SYST CABLE RJ12 6-LED, xx uds
- Cable (USB+RJ12) CABLE CONVERTER USB-RJ12, xx uds
- Cable de red, LINK Wise, xx uds
- Caja de conexiones CONNECT Adapt, xx uds
- Interruptor de tarjeta llave SYST SENSO, xx uds
- Pieza de empalme, aire SYST AD1-aaa, xx uds
- Pieza de empalme, aire – 90° SYST CA-aaa-90, xx uds
- Conjunto de montaje SYST MS M8 aaaa-b-cccc, xx uds
- Flexible de conexión, SYST FH aaa- bbb-12, xx uds
- Purgador, montaje a presión, SYST AR-12, xx uds
- Marco para techos de escayola PARASOL c T-FPB-aaaa, xx uds
- Herramienta de ajuste de las toberas SYST TORX-6-200, xx uds
- Panel visto perforado PARASOL c T-PP-a-bb, xx uds

Si desea más información, consulte las secciones correspondientes en el catálogo de sistemas de climatización por agua y en el manual técnico de ADAPT Parasol, que puede descargar de nuestro sitio web: www.swegon.com.