

ADAPT™ Free

Aktiver kommunikativer Luftauslass für System WISE, ADAPT F



ADAPT Free

Kurzdaten

- ▶ Luftauslass mit aktiver Klappe
- ▶ Druckunabhängig und leicht zu reinigen
- ▶ Integriertes Sensormodul
- ▶ Einfacher Anschluss, Plug & play
- ▶ Kommunikation über Modbus RTU
- ▶ Wird komplett mit Anschlussbox geliefert
- ▶ Fertige Musterräume mit detaillierten Beschreibungen
- ▶ Regelmöglichkeiten:
 - Heizventil alternativ Kühlventil (max. 3 Ventilstantriebe pro Master)
 - Slaves (Zu- oder Abluft, 3 St.)
 - Beleuchtung (über Relais)

Kurzwahltabelle

| LUFTSTROM-SCHALLPEGEL-KÜHLUNG | | | | |
|-------------------------------|-------------------------------|------------------|------------------|------------------------------|
| Größe | min. q ^{*)} (l/s) | max. q (l/s) | | max. p ^{**)} (W) |
| | | 50 Pa / 30 dB(A) | 50 Pa / 35 dB(A) | |
| 160 | 0/5 | 50 | 85 | 480 |
| 200 | 0/10 | 65 | 100 | 625 |

^{*)} Der erste Wert zeigt ein geschlossenes Klappe, der zweite Wert zeigt Niedrigster einstellbarer Luftvolumenstrom.

^{**)} Maximalen Kälteleistung werden bei $\Delta t=8K$ geschätzt für Luftvolumenstromen bei 50 Pa und 30 dB(A).

Technische Beschreibung

Ausführung

ADAPT ist eine Serie volumenstromgesteuerter Zuluftauslass für Swegons VAV-System WISE:

- Der Luftauslass kontrolliert mit einem aktiven Spalt im Frontblech.
- Ein ADAPT-Luftauslass wird immer mit einem Anschlusskasten geliefert.
- Im Luftauslass befindet sich ein Regler mit allen Sollwerten und Steuerungsfunktionen sowie ein multifunktionales Sensormodul, siehe Abbildung 1.

Funktionen für Master

- Kühlung, Heizung und Lüftung.
- Zweistufige Kühlung mit Wasser in der zweiten Stufe, kann nicht mit Heizung kombiniert werden.
- Steuert den Volumenstrom unter Berücksichtigung von Temperatur und Anwesenheit.
- Lüftungsforcierung (Boost) nach längerer Abwesenheit.
- Möglichkeit, eine CO₂-Steuerung anzuschließen.
- Möglichkeit der manuellen Sollwerteinstellung.
- Vorbereitet für übergeordnete Systeme (ModBus).
- Notfunktionen zum Schließen/Öffnen der Klappe.
- Steuerung der Heizung in Sequenz, wenn nicht 2-stufige Kühlung gewählt wurde.
- Funktionsanzeige über Leuchtdiode, warnt bei Störungen im Luftauslass.
- Komfortkontrolle über Leuchtdiode, wenn die Raumtemperatur oder der CO₂-Wert von den Sollwerten abweicht. Nicht standardmäßig aktiviert.

Sensormodul

In alle Zuluftauslässe ist ein Sensormodul integriert, das folgende Funktionen hat:

- Der Temperatursensor steuert den Volumenstrom so, dass die gewünschte Raumtemperatur beibehalten wird.
- Der Präsenzsensoren ermöglicht die Reduzierung des Volumenstroms bei Abwesenheit und dadurch weitere Energieeinsparungen. Auch die Raumtemperatur kann bei Abwesenheit reduziert werden.
- Das Anwesenheitssignal vom Luftauslass am dazugehörigen Anschlusskasten kann für die Steuerung der Beleuchtung verwendet werden, was zusätzliche Einsparungen ermöglicht.

Anschluss

Zum Lieferumfang jedes Luftauslasses (Master) gehört eine Anschlussbox, CONNECT Adapt:

- Die Anschlussbox ersetzt den Anschlusskasten, der anderenfalls an der Wand oder Decke montiert wird, um den Luftauslass Klappe mit der Spannung 24 V und dem Modbus-Netzwerk zu versorgen.
- Sowohl Luftauslass als auch Anschlussbox sind mit Schnellkontakten RJ45 für einen schnellen und fehlerfreien Anschluss ausgerüstet.
- Das Zubehörkabel LINK Modbus (RJ12) wird zwischen Luftauslass und Anschlussbox angeschlossen, damit ist das Luftauslass bereit für übergeordnete Systeme.



- Das Luftauslass ist für den Anschluss an ein übergeordnetes System (BMS/SCADA) über ModBus vorbereitet.
- Von der Anschlussbox können auch die Steuerungsfunktionen Heizung in Sequenzen, CO₂-Fühler und Sollwertumsteller angeschlossen werden.

Projektierung / WISE Vorlagen

Siehe die separate Dokumentation „WISE Projekthandbuch“, die Sie unter www.swegon.se herunterladen können.

Darüber hinaus kann der Swegon-Verkäufer Muster-raumbeschreibungen mit detaillierten Informationen zu Funktion, Volumenstromschema, Schaltplan und Liste der Grenzfälle für unterschiedliche Bauaufträge erstellen.

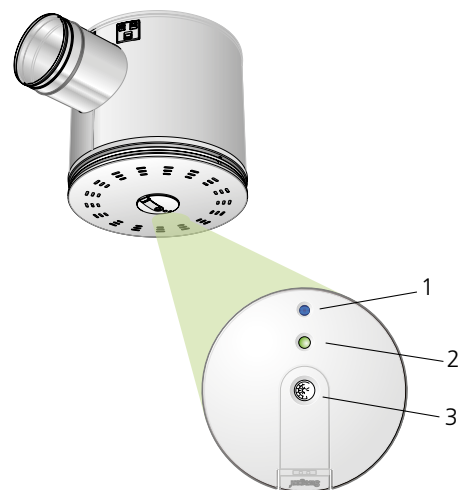


Abbildung 1. ADAPT Free Sensormodul mit anschluss für TUNE Adapt.
 1. Temperatursensor
 2. Funktionsanzeige, Grün-Rot-Orange LED.
 3. Präsenzsensoren

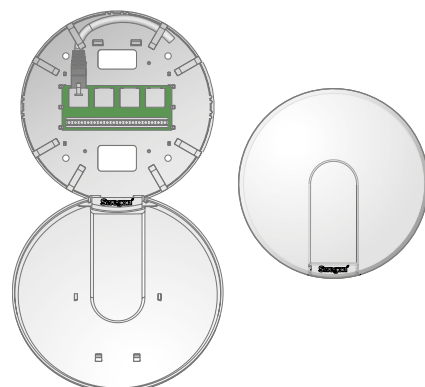


Abbildung 2. Anschlussbox, CONNECT Adapt.

Montage

Eine gesonderte detaillierte Montageanweisung wird bei jeder Lieferung mitgeliefert und kann auch von www.swegon.se heruntergeladen werden.

1. ADAPT Free wird von der Decke abgehängt. An der Oberseite befindet sich ein Innengewinde zum Verschrauben.
2. Der anschließende Kanal wird mit Blindnieten fixiert.
3. Zur Demontage des Untertellers werden die Befestigungsstifte der Unterplatte nach oben gedrückt. Die Unterplatte ist Oberteil mit einem Sicherheitsseil gesichert, den S-Haken so einklemmen, dass er sich nicht lösen kann.
ACHTUNG! Das Elektrokabel (C) vom Motor lösen.

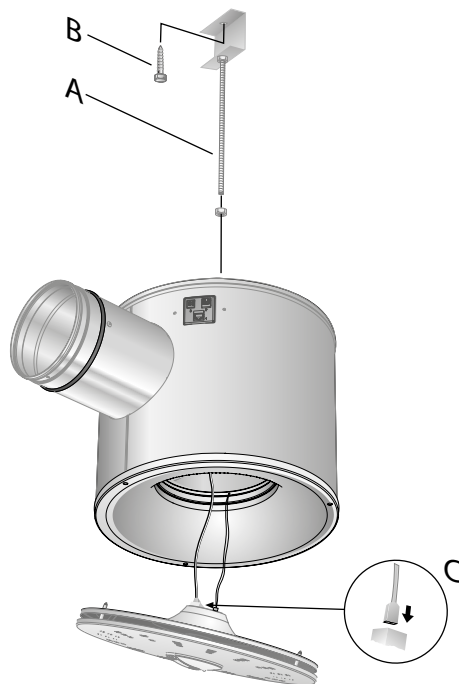


Abbildung 3. Adapt Free, Montage.

A*) Gewindestange und Sicherungsmuttern, M8.

B*) Fixierung an Decke oder Tragwerk.

*) Bitte beachten! Die Teile A & B sind im Lieferumfang nicht enthalten.

Einregulierung

- Normalerweise sind die ADAPT-Luftauslässe werkseitig auf die projektierten Werte voreingestellt.
- Um den aktuellen Volumenstrom des Luftauslasses manuell zu kontrollieren und um den Sollwert eventuell zu ändern, verwendet man das Handgerät TUNE Adapt.
- Weitere Informationen finden Sie in der Anleitung zur Montage, Einregulierung und Pflege sowie im Handbuch für das TUNE Adapt

Material und Oberflächenbehandlung

- Der Adapt Luftauslass besteht aus verzinktem Stahlblech mit Kunststoff-, Gummi- und Elektronikteilen.
- Der gesamte ADAPT Luftauslass ist in der weißen Standardfarbe, RAL 9010 von Swegon lackiert.
- Sensormodul und Anschlussbox bestehen aus ABS-Kunststoff.
- Der Anschlusskasten ist aus verzinktem Stahlblech hergestellt und hat eine Isolierung auf der Innenseite.

Instandhaltung

- ADAPT wird bei Bedarf außen mit lauwarmem Wasser mit Zusatz von Geschirrspülmittel gereinigt.
- Das Kanalsystem ist ohne Einsatz von Werkzeugen zugänglich. (Siehe Montage).

Elektrische Daten

ADAPT erhält seine Stromversorgung über die Anschlussbox.

Weitere Informationen über verschiedene Anschlussmöglichkeiten und Raumlösungen finden Sie im Montageanleitung oder Musterraumzeichnung.

| | |
|------------------------|---------------|
| Speisespannung | 24 V AC ±10 % |
| Max. Leistungsaufnahme | 3 VA |
| Leitungsauslegung | 0,6 A |
| Umgebungstemperatur | 0 °C - +50 °C |

Lieferformen

- Einige ADAPT-Produkte mit Standardeinstellungen werden am Lager geführt.
- Zum Lieferumfang einer Haupteinheit gehören der komplette Luftauslass mit Anschlusskasten, Anschlussbox CONNECT Adapt und RJ45-Kabel LINK Adapt, 5 Meter.
- Zum Lieferumfang einer Nebeneinheit gehören der komplette Luftauslass mit Anschlusskasten sowie RJ45-Kabel LINK Adapt, 5 Meter.

Standardeinstellungen

Temperaturen (°C)

| | | |
|--------------|----|-----------|
| Anwesenheit | 22 | ± 1 K |
| Abwesenheit | 22 | +3 / -2 K |
| Nachtkühlung | 18 | |
| Morgenhitze | 25 | |

Luftvolumenstrom (l/s)

| | Abwesenheit | Min. Volumenstrom | Max. Volumenstrom |
|----------------|-------------|-------------------|-------------------|
| Kleinste Größe | 0/5 | 10 | 60 |
| Größte Größe | 0/10 | 15 | 90 |

Luftqualität (ppm)

| | Min. | Max. |
|-----------------|------|------|
| CO ₂ | 800 | 1000 |

Anwesenheit

| | |
|----------------------|---------|
| Einschaltverzögerung | 0 Sek. |
| Ausschaltverzögerung | 20 Min. |

Kommunikation Modbus RTU via RS-485

| | |
|-----------------|------------|
| Modbus ID | 1 |
| Geschwindigkeit | 38,400 bps |
| Wortlänge | 8 bits |
| Stoppbits | 1 Bit |
| Parität | Nein |

Dimensionierung

- Der Schallpegel dB(A) gilt für Räume mit 10 m² äquivalenter Absorptionsfläche (4 dB Raumdämpfung).
- Die Wurflänge L_{0,2} wurde bei isothermer Lufteinblasung gemessen.
- Die empfohlene max. Untertemperatur beträgt 12 K.
- Sämtliche technischen Daten gelten für 360° Strahlprofil.
- Für die Berechnung der Ausbreitung des Luftstrahls, der Luftgeschwindigkeiten in der Aufenthaltszone oder von Schallpegeln in Räumen mit anderen Abmessungen wird auf unser Berechnungsprogramm ProAir Web verwiesen. ProAir Web ist im Internet unter www.swegon.com zugänglich.

Schalldaten

Schalleistungspegel L_w (dB)

Tabelle K_{ok}

| Größe | Mittelfrequenz (Oktavband) Hz | | | | | | | |
|--------|-------------------------------|-----|-----|-----|------|------|------|------|
| | 63 | 125 | 250 | 500 | 1000 | 2000 | 4000 | 8000 |
| 160 | 7 | 2 | -3 | 1 | -1 | -6 | -14 | -17 |
| 200 | 8 | 2 | -1 | 2 | -1 | -7 | -18 | -21 |
| Tol. ± | 2 | 2 | 2 | 2 | 2 | 2 | 2 | 2 |

Schalldämmung ΔL

Tabelle ΔL

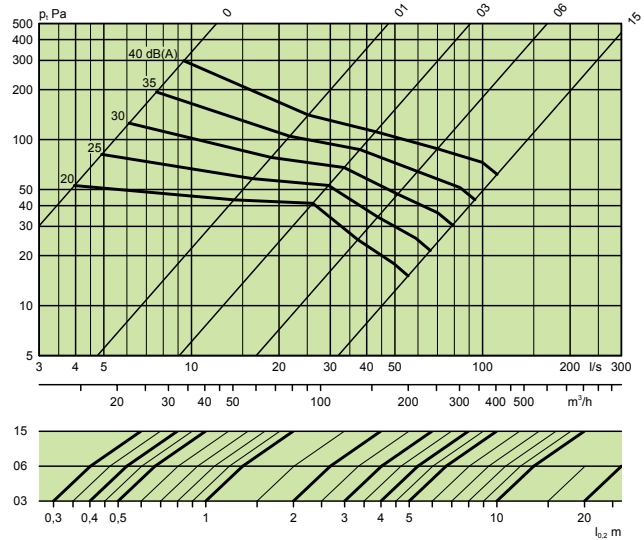
| Größe | Mittelfrequenz (Oktavband) Hz | | | | | | | |
|--------|-------------------------------|-----|-----|-----|------|------|------|------|
| | 63 | 125 | 250 | 500 | 1000 | 2000 | 4000 | 8000 |
| 160 | 21 | 16 | 24 | 21 | 19 | 10 | 11 | 11 |
| 200 | 18 | 13 | 23 | 21 | 14 | 10 | 10 | 12 |
| Tol. ± | 2 | 2 | 2 | 2 | 2 | 2 | 2 | 2 |

Dimensionierungsdiagramm

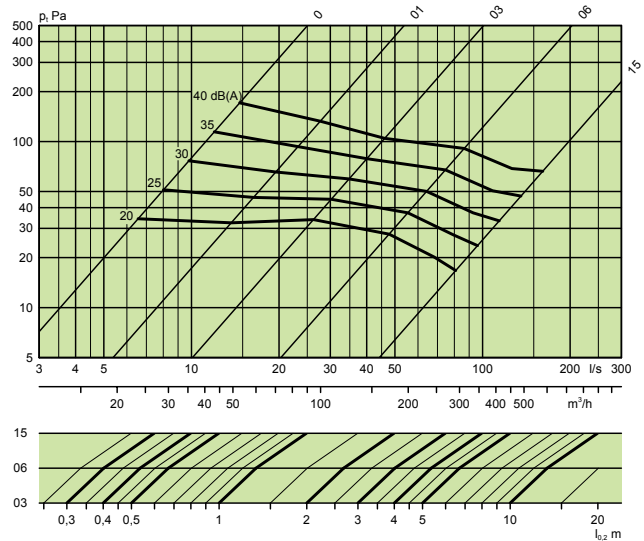
Luftstrom – Druckabfall – Schallpegel – Wurfweite

- Die Diagramme nicht für die Einregulierung anwenden.
- Der dB(C)-Wert liegt normalerweise 6-9 dB höher als der dB(A)-Wert.
- Die Wurflänge wird bei dimensioniertem maximalem Volumenstrom und Druckabfall abgelesen.
- Die Auslasseröffnung wird bei 0, 1, 3, 6 und 15 mm gemeldet.
- Dimensionierungsbeispiel – Größe 200:
 - Volumenstrom 10-50 l/s bei P_t 50 Pa.
 - Max. Schallpegel 30 dB(A)
 - Max. Wurfweite bei Linie 06 = 3,2 m.

ADAPT F 160



ADAPT F 200



Maße und Gewichte

| Größe | ØA | ØD | B | C | E | Gewicht, kg |
|-------|-----|-----|-----|-----|-----|-------------|
| 160 | 380 | 159 | 320 | 123 | 130 | 6,8 |
| 200 | 456 | 199 | 390 | 159 | 150 | 10,2 |

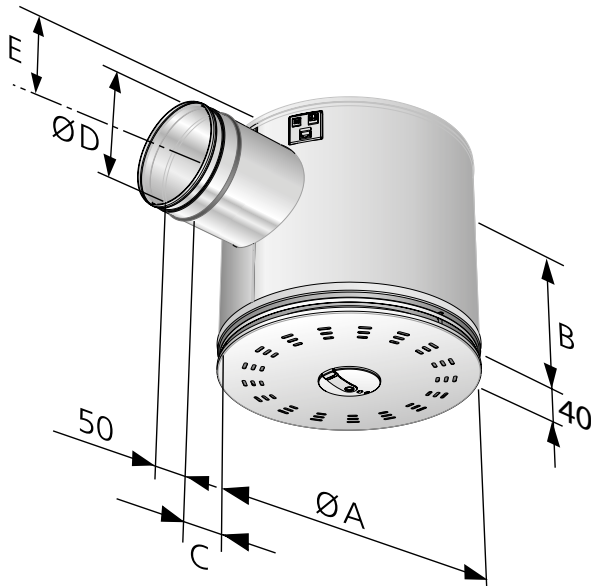


Abbildung 4. ADAPT Free, Maßangaben.

Typenschlüssel

Produkt

Runder, aktiver Luftauslass für die Deckenmontage ADAPT F d -bbb -c

Version:

Abmessungen der Anschlüsse:

M: Masterluftauslass

S: Slaveluftauslass

ACHTUNG! Abwesenheits-, Min./Max.-Volumenstrom wird im Typenschlüssel angegeben

Standardsortiment: Größe: 160, 200

Zubehör

- DETECT Quality Temperatur- und CO₂-Fühler mit SollwertEinstellung
- TUNE Adapt Handgerät für Einstellungen, Ablesen der Werte
- TUNE Temp Temperatumschalter
- LINK Modbus RJ12-Kabel für den Anschluss von Modbus RTU
- LINK Adapt RJ45-Kabel für den Anschluss in anderen Längen
- SPLIT Link Zweiganschluss
- FIX Link Für die Befestigung von Kabeln an Kanälen etc.
- POWER Adapt Transformator
- ACTUATOR Ventilstantrieb on/off
- VALVE Heizkörperventil
- ADAPT Relay Relais für Beleuchtungs- oder Heizungssteuerung
- ADAPT TR Halbleiterrelais für Beleuchtungs- oder Heizungssteuerung
- CABLE Ext Verlängerung zwischen Kasten und Luftauslass
- LINK Wa Netzwerkkabel für Modbus, erfüllt die EIA-485-Norm

ADAPT Free