

WISE DPS

Kanaltryckgivare – Duct Pressure Sensor



SNABBFAKTA

- Mätning av kanaltryck
- Inbyggd radiosändare för trådlös kommunikation

Teknisk beskrivning

Allmänt

- Tryckgivare med montageplåt och kanalnippel.
- Avsedd för behovsstyrd ventilation av lokaler med varierande belastning.
- Avsedd för komfortventilation.
- Fuktig, kall och aggressiv miljö ska undvikas.
- Kan installeras i såväl till- som frånluftssystem.

Funktioner

- Mätning av kanaltryck.
- Trådlös kommunikation i Swegons system WISE.

Material och ytbehandling

Inkapsling i plast PP. Alla plåt detaljer är av förzinkad stålplåt (Z275).

Färg på framstycke är grå NCS S5500-N.

Montering

Tryckgivaren kan monteras på valfri plats i systemet för att mäta kanaltryck. Slangen ska anslutas till "+" vid mätning av tryck på tilluften och "-" vid mätning av tryck på frånluften.

Tryckgivaren ska monteras med dioden synlig för att underlätta vid inparning.

Projektering/Typrum

Se separat dokumentation "WISE Systemguide", finns för nedladdning via www.swegon.com.

Driftsättning

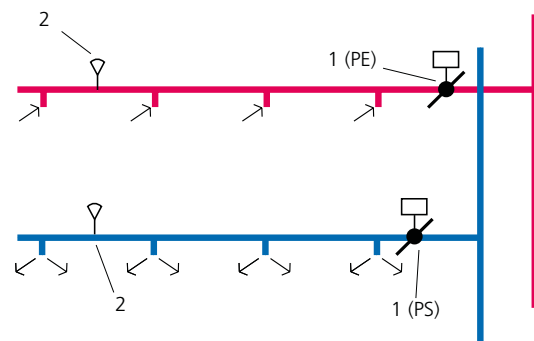
Använd TuneWISE för driftsättning, se WISE driftsättningsmanual.

Skötsel

Använd en torr trasa vid behov av rengöring. Vatten, rengörings- och lösningsmedel eller dammsugare får inte användas.

Miljö

Byggvarudeklaration finns på www.swegon.com.



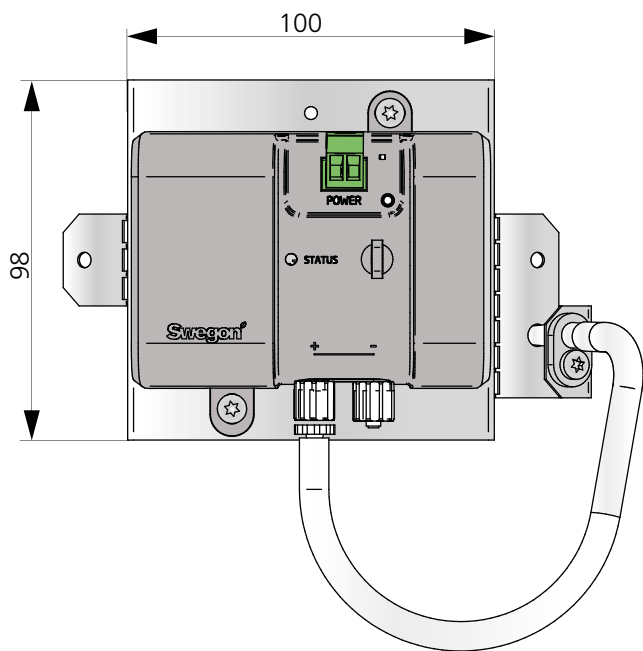
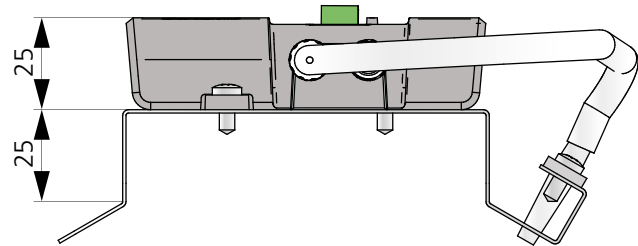
Figur 1. Konstanttryckreglering, rekommenderad installation 2/3 ut i kanalen.

- 1: WISE Damper
2: WISE DPS

Tekniska data

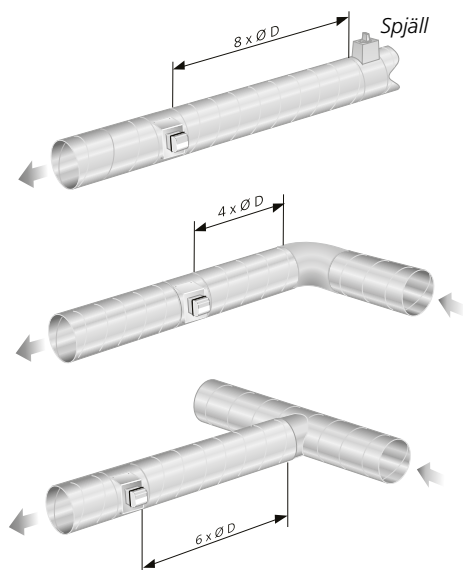
Strömförsörjning:	24 V AC ± 10 % 50-60 Hz
Max. effektförbrukning:	2 VA
Ledningsdim. kontaktdon:	Kraft: max. 2,5 mm ²
Frekvensband:	2,45 GHz IMS-band (2400–2483 MHz)
Uteffekt (ERP):	50 mW
Mätområden	
Tryck:	0–300 Pa
IP-klass:	IP30
Omgivningstemperatur	
Drift:	0 – + 55 °C
Lagring:	-40 – +80 °C
RH:	10–95 % icke-kondenserande

Mått och vikt



Figur 2. Mått, WISE DPS.

Vikt (kg)
0,220



Figur 3. Krav på raksträckor före WISE DPS.

Specifikation

Produkt

Kanaltryckgivare

WISE DPS a

Version:

Beskrivningstext

Exempel på beskrivningstext enligt VVS AMA.

UBC.13 Givare för tryck, kanalmonterad

Fabrikat: Swegon

Typ: WISE DPS

Tryckgivare för Swegons system WISE, med följande funktioner:

- Mätning och redovisning av kanaltryck via trådlös kommunikation i Swegons system WISE
- Enkel montering på ventilationskanal med montageplåt och kanalnippel
- Avsedd för behovsstyrd ventilation av lokaler med varierande belastning

Specifikation

Strömförsörjning: 24 V AC

IP-klass: IP30

Korrosivitetsklass: C3

Mätområde tryck: 0-300 Pa

Typ: WISE DPS a

xx st