

WISE DPS a

Bruksanvisning

20230217
Art. 1546067

Symbolförklaring

Symboler på maskinen

Denna produkt överensstämmer med gällande EU-direktiv



Symboler i bruksanvisningen

Varning/Observera!



Användningsområde

Produkten är en mätenhet som är avsedd för komfortventilation inomhus inom Swegons behovsstyrda ventilationsystem WISE. Produkten används för att mäta kanaltryck. Produkten får ej användas till annat än avsedd användning.

Allmänt



Läs igenom hela bruksanvisningen innan produkten installeras/används och spara den för framtida referens. Det är inte tillåtet att göra ändringar eller modifieringar på denna produkt utöver dem som framgår i detta dokument.

Förpackningen innehåller

1 st WISE DPS

1 st Bruksanvisning

Skyddsutrustning



Använd alltid, för ändamålet, lämplig personlig skyddsutrustning i form av handskar, andningsskydd och skyddsglasögon vid hantering, installation, rengöring och service/underhåll.

Elektrisk säkerhet



Tillåten spänning, se "Elektriska data".

Det är inte tillåtet att föra in främmande föremål i produktens kontaktdon eller elektronikens ventilationsöppningar, risk för kortslutning.

Kabeldimensionering måste utföras för kablage mellan produkt och strömförsörjningskälla.

Vid arbete med produkten som inte kräver att produkten är igång, koppla bort strömförsörjningen.

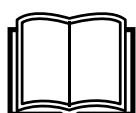
Följ alltid de lokala/nationella regler för vem som får utföra denna typ av elinstallation.

Hantering

- Produkten skall hanteras varsamt.

Installation

- Fuktig, kall och aggressiv miljö ska undvikas.
- Undvik att montera produkten nära värmekällor.
- Montera produkten enligt gällande branschregler.
- Montera produkten så att den inte nås av obehöriga, t.ex. ovanför undertak.
- Montera produkten för lätt åtkomst vid service/underhåll.
- Om produkten monteras ovan fast undertak måste inspektionslucka finnas så att produkten är tillgänglig för inspektion.
- Om produkten monteras i kalla utrymmen skall hela produkten kondensisolerats utvändigt.
- Produkten kan monteras lägesoberoende.
- Kontrollera att produkten inte har några synliga skador.
- Kontrollera att produkten sitter ordentligt fast efter att den är monterad.
- Använd produktens öglor för att fixera kablagen med buntband.
- Kontrollera att allt kablage sitter ordentligt fast efter att det är monterat.



Dokumentets ursprungsspråk är svenska

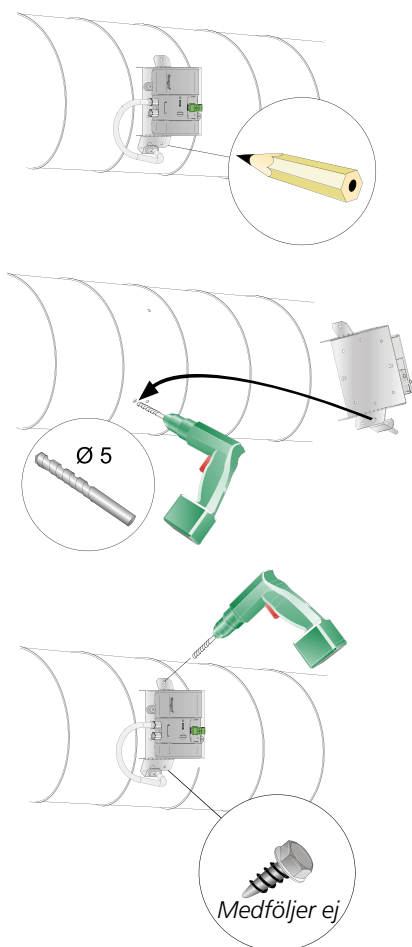
Swegon

Montering, mått & vikt

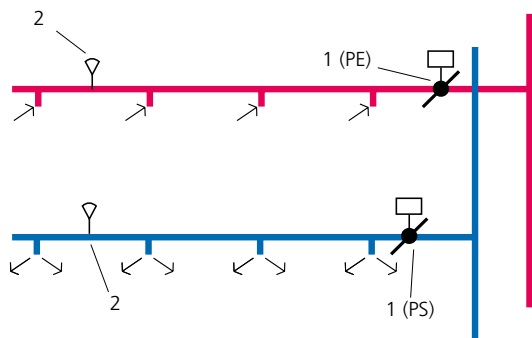
Kanaltryckgivaren kan monteras på valfri plats i systemet för att mäta kanaltryck.

Normalt monteras de yttre luer-nipplarna först på slangarna för att därefter tryckas in mot luer-ringarna och skruvas åt på WISE DPS. Vid avlägsnande av slang från WISE DPS är det viktigt att skruva loss dessa yttre luer-nipplar först.

Slangen ska anslutas till "+" vid mätning av tryck på tillluften och "-" vid mätning av tryck på frånluften.

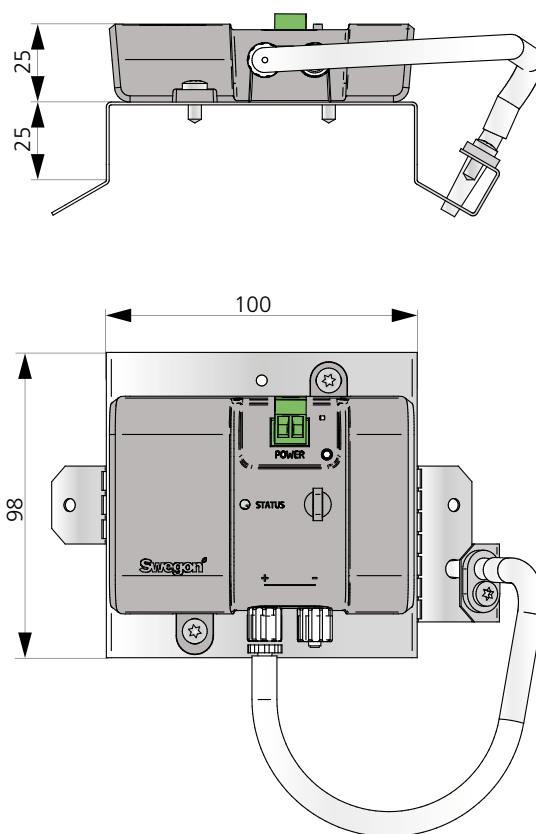


Figur 1. Tryckgivarens hylla anpassas till den kanal som den ska monteras på, antingen cirkulär eller rektangulär.



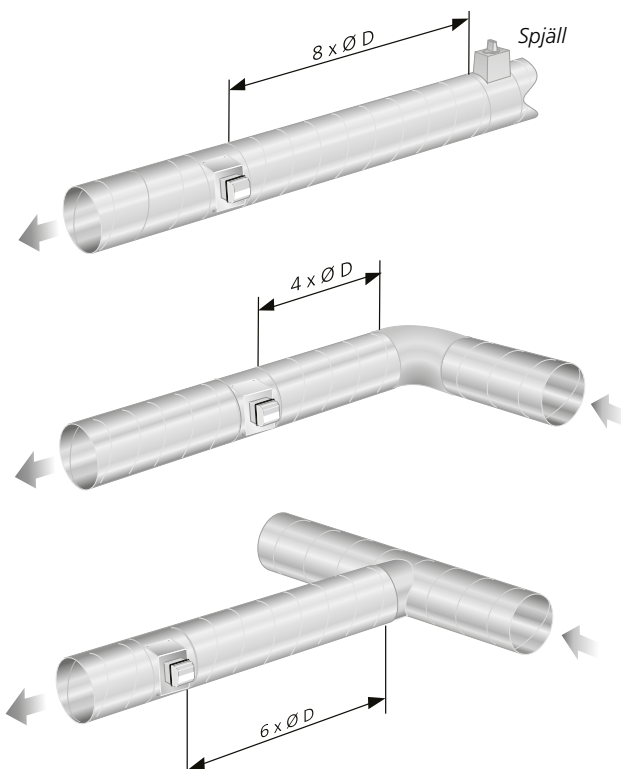
Figur 2. Konstanttryckreglering, rekommenderad installation 2/3 ut i kanalen.

- 1: WISE Damper
- 2: WISE DPS



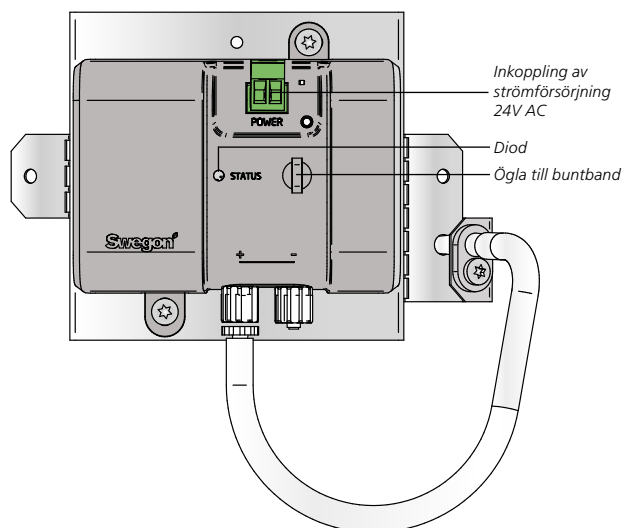
Figur 3. Mått, WISE DPS.

Vikt (kg)
0,220



Figur 4. Krav på raksträckor före WISE DPS.

Inkoppling



Figur 5. WISE DPS, inkoppling.

Lysdiod - Förklaring

Ej parkopplat

	Färg	Typ
Strömsatt	Vit	Fast
Vald i TuneWISE	Vit	Blinkande, snabbt
Förbereds för att läggas in i systemet	Vit	Blinkande, långsamt
Läggas in i systemet	Vit	Blinkande, snabbt i 5 s

Handhavande

Använd TuneWISE för driftsättning. Driftsättning skall utföras av behörig och utbildad WISE servicetekniker.

Använd SuperWISE för inställning, läsa larm etc. se dokumentation för SuperWISE II / SuperWISE II SC.

Felsökning

Produkten visas inte i systemet

- Kontrollera att produkten är spänningssatt.
- Kontrollera att produkten är inparad.
- Kontrollera att produkten ligger i rätt radionät.

Produkten visar fel/inget tryck

- Kontrollera att produkten är monterad enligt rekommenderat avstånd till störning, se "Montering".
- Kontrollera att det finns ett tryck.
- Kontrollera att mätslangar är monterade korrekt.
- Kontrollera att mätslangarna är hela.

Rengöring

Rengöring av produkten utförs lämpligen i samband med rengöring av övriga ventilationssystemet.

Rengöring av elektriska komponenter

- Vid behov använd en torr trasa vid rengöring av komponenterna.
- Använd aldrig vatten, rengörings- och lösningsmedel eller dammsugare.

Service/underhåll

- Produkten behöver ej underhållas förutom eventuell rengöring vid behov.
- I samband med service, OVK-besiktning eller rengöring av ventilationssystemet kontrollera okulärt att det allmänna skicket på produkten ser bra ut. Ta särskild hänsyn till upphängning, kablage och att allt sitter ordentligt på plats.
- Det är inte tillåtet att öppna eller att reparera elektriska komponenter.
- Vid misstanke om defekt produkt eller komponent, var god kontakta Swegon.
- Defekt produkt eller komponent skall ersättas med original reservdel från Swegon.

Material och ytbehandling

- Alla plåt detaljer är av förzinkad stålplåt (Z275).
- Tryckgivarens kapsling är av ABS plast.

Avfallshantering

Avfallet ska hanteras enligt lokala föreskrifter.

Produktgaranti

Produktgaranti eller service kommer inte att gälla/förlängas om: (1) produkten är reparerad, modifierad eller ändrad, såvida inte sådan reparation, modifikation eller ändring skriftligt godkänts av Swegon AB, eller (2) serienumret på produkten gjorts oläsligt eller saknas.

Tekniska data

Frekvensband:	2,45 GHz
IMS-band (2400--2483 MHz)	
Uteffekt (ERP):	50 mW
Mätområden	
Tryck:	0 – 300 Pa
IP-klass:	IP30
Omgivningstemperatur	
Drift:	0 – + 55°C
Lagring:	-40 – +80°C
RH:	10 – 95% icke kondenserande

Elektriska data

Strömförsörjning:	24V AC ±10% 50-60 Hz
Max. effektförbrukning:	2 VA
Ledningsdim. kontaktdon:	Kraft: max. 2,5 mm ²

Försäkran om överensstämmelse

Swegon AB försäkrar härmed att:

WISE DPS överensstämmer med de grundläggande kraven och relevanta bestämmelser i direktiven, 2014/53/EU (RED) samt 2011/65/EU (RoHS2):

Följande standarder har använts:

IEC 60529:1992+A2:2013	Kapslingsklasser för elektrisk materiel (IP-beteckning)
EN 61000-6-2:2007	Elektromagnetisk kompatibilitet - Generella fordringar - Immunitet hos utrustning i industrimiljö
EN 61000-6-3:2007	Elektromagnetisk kompatibilitet - Generella fordringar - Emission från utrustning i bostäder, kontor, butiker och liknande miljöer
EN 300328 V1.9.2, V1.9.1, V1.8.1	Electromagnetic compatibility and Radio spectrum Matters (ERM) - Wideband Transmission systems - Data transmission equipment operating in the 2,4 GHz ISM band and using spread spectrum modulation techniques



Personer ansvariga för denna försäkran:

Namn: Robert Andersson, RU Director

Adress: Fallebergsvägen 17, 671 34 Arvika

Datum: 200325

Namn: Freddie Hansson, R&D Manager

Adress: Industrigatan 5, 273 21 Tomelilla

Datum: 200325

Denna försäkran gäller endast om installationen av produkten skett enligt anvisningarna i detta dokument och om inga modifieringar eller ändringar utförts på produkten.

Hänvisningar

www.swegon.com

Byggvarudeklaration

WISE DPS produktdatablad

WISE Systemguide

WISE användarmanual

WISE Projekteringsguide VS & kyla, El & styr samt Ventilation