

WISE DPS

Kanavapaineanturi - Duct Pressure Sensor



LYHYESTI

- Kanavapaineen mittaus
- Sisäänrakennettu radiolähetin langattomaan tiedonsiirtoon

Tekninen kuvaus

Yleistä

- Asennuslevyllä ja kanavaliittimellä varustettu paineanturi.
- Tarkoitettu tarpeenmukaiseen ilmanvaihtoon tiloissa, joiden kuormitus vaihtelee.
- Tarkoitettu yleisilmanvaihtoon.
- Kostea, kylmää ja syövyttävää ympäristöä tulee välttää.
- Voidaan asentaa niin tulo- kuin poistoilmajärjestelmään.

Toiminnot

- Kanavapaineen mittausta.
- Langaton tiedonsiirto Swegonin system WISEssä.

Materiaali ja pintakäsittely

Kotelo PP-muovia. Kaikki metalliosat ovat sinkittyä teräspeltiä (Z275).

Etuosan väri on harmaa NCS S5500-N.

Asennus

Paineanturi voidaan asentaa valittuun paikkaan kanavapaineen mittausta varten. Letku voidaan liittää "+"-liittimeen tuloilman paineen mittaukseen ja "-"-liittimeen poistoilman paineen mittaukseen.

Paineanturi on asennettava diodi näkyviin pariliittämisen helpottamiseksi.

Suunnittelu / Tyyppihuone

Katso WISE-järjestelmäopas, jonka voi ladata osoitteesta www.swegon.fi.

Käyttöönotto

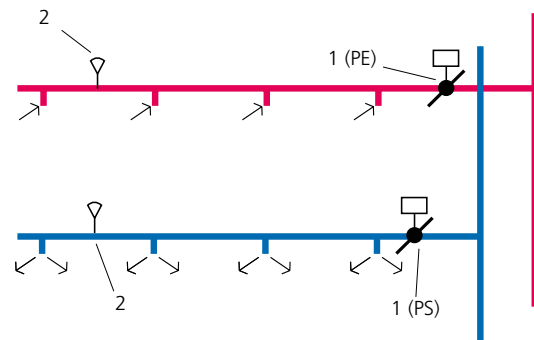
Käytä TuneWISE:ä käyttöönottoon, katso WISE:n käyttöönotto-ohje.

Hoito

Käytä tarvittaessa kuivaa riepua puhdistukseen. Älä koskaan käytä vettä, puhdistus- ja liuotainaineita tai pölynimuria.

Ympäristö

Materiaaliselostus löytyy osoitteesta www.swegon.fi.



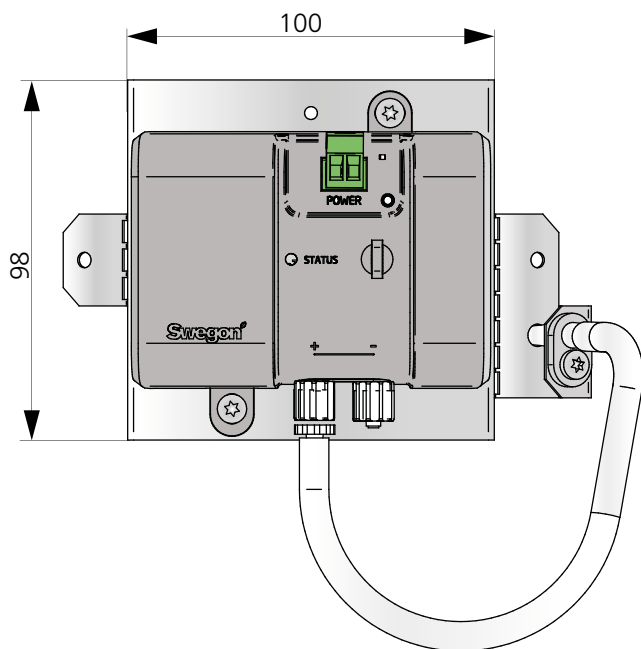
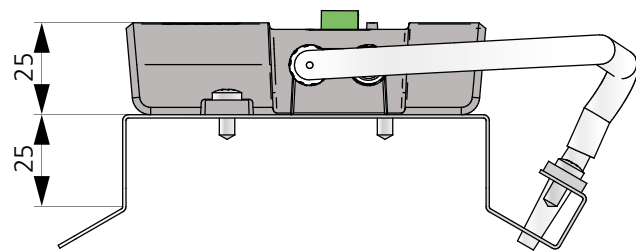
Kuva 1. Vakiopainesäätö, suositeltu asennus 2/3 kanavan pituussuunnassa.

1: WISE Damper
2: WISE DPS

Tekniset tiedot

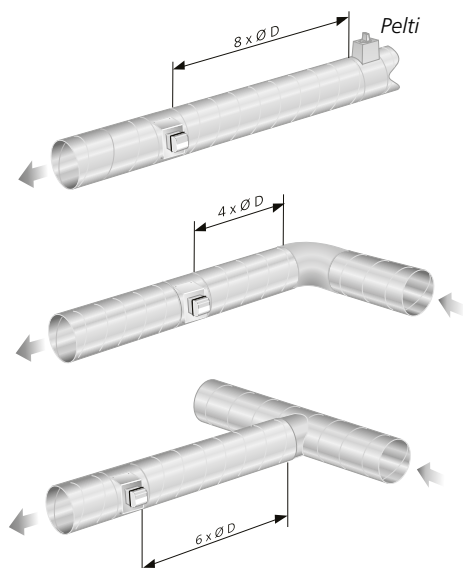
Käyttöjännite:	24V AC ±10% 50-60 Hz
Suurin tehonkulutus:	2 VA
Johdinala, pistoke:	Jännite: maks. 2,5 mm ²
Taajuuskaista:	2,45 GHz IMS-alue (2400-2483 MHz)
Lähetysteho (ERP):	50 mW
Mittausalueet	
Paine:	0 – 300 Pa
IP-luokka:	IP30
Ympäristön lämpötila	
Käyttö:	0 – + 55 °C
Varastointi:	-40 – +80 °C
RH:	10 - 95% ei tiivistymistä

Mitat ja paino



Kuva 2. Mitat, WISE DPS.

Paino (kg)
0,220



Kuva 3. Vaatimus kanavan suorasta osuudesta ennen WISE DPS.

Erittely

Tuote

Kanavapaineanturi

WISE DPS a

Versio:

Kuvausteksti

Esimerkki kuvaustekstistä VVS AMA:n mukaan.

UBC.13 Paineanturi, kanavaan asennettu

Valmistaja: Swegon

Tyyppi: WISE DPS

Paineanturi Swegonin WISE-järjestelmään seuraavin toiminnoin:

- Kanavapaineen mittaus ja osoitus langattomalla tiedonsiirrolla Swegonin system WISEssä
- Yksinkertainen asennus ilmanvaihtokanavaan asennuspellillä ja kanavaliittimellä
- Tarkoitettu tarveohjattuun ilmanvaihtoon tiloissa, joiden kuormitus vaihtelee

Erittely

Käyttöjännite: 24V AC

IP-luokka: IP30

Korroosionkestävyyssluokka: C3

Paineen mittausalue: 0-300 Pa

Tyyppi: WISE DPS a xx kpl