

WISE DPS a

Käyttöohje

20230217
Art. 1546064

Symbolien selostukset

Laitteen symbolit

Tämä laite täyttää voimassa olevat EY-direktiivit



Käyttöohjeen symbolit

Varoitus/Huomio!



Käyttökohde

Laite on mittausyksikkö, joka on tarkoitettu yleisilmanvaihtoon Swegonin tarpeen mukaan ohjatussa WISE-ilmanvaihtojärjestelmässä. Laitetta käytetään kanavapaineen mittaukseen.

Laitetta ei saa käyttää muuhun käyttötarkoitukseen.

Yleistä



Lue koko käyttöohje huolella ennen laitteen asennusta/ käyttöä ja säilytä se tulevaa tarvetta varten. Tuotteeseen ei saa tehdä muita kuin tässä asiakirjassa kuvattuja muutoksia.

Pakkauksen sisältö

1 WISE DPS

1 käyttöohje

Suojavarusteet



Käytä käsittelyn, asennuksen, puhdistuksen, huollon ja kunnossapidon yhteydessä aina tarkoitukseen sopivia henkilökohtaisia suojavarusteita, kuten käsineitä, hengityssuojainta ja suojalaseja.

Sähköturvallisuus



Sallittu jännite, katso "Sähkötiedot".

Laitteen sähköliittimiin tai elektroniikan tuuletusaukkoihin ei saa työntää vieraita esineitä, oikosulkuriski.

Laitteen ja virtalähteen välinen johto on mitoitettava.

Katkaise laitteen jännitteensyöttö kun työskentelet laitteen kanssa eikä laite tarvitse olla käynnissä.

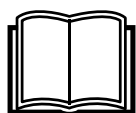
Noudata aina paikallisia/kansallisia asetuksia ja määräyksiä, jotka määrittävät kuka saa suorittaa tämän tyyppisiä sähköasennuksia.

Käsiteltävyys

- Laitetta on käsiteltävä varoen.

Asennus

- Kosteaa, kylmää ja syövyttävää ympäristöä tulee välttää.
- Vältä sijoittamasta laitetta lämmönlähteiden läheisyyteen.
- Asenna laite voimassa olevien toimialasääntöjen mukaan.
- Asenna laite niin, että asiattomat eivät pääse siihen käsiksi, esim. alasasketun katon yläpuolelle.
- Asenna laite niin, että siihen pääsee helposti käsiksi huollon/kunnossapidon yhteydessä.
- Jos laite asennetaan alasasketun katon yläpuolelle, siihen on päästävä käsiksi tarkastusluukun kautta.
- Jos laite asennetaan kylmään tilaan, koko tuote on kondenssieristettävä ulkopuolelta.
- Laitteen voi asentaa mihin tahansa asentoon.
- Tarkasta, ettei laitteessa ole näkyviä vaurioita.
- Tarkasta asennuksen jälkeen, että laite on kunnolla kiinnitetty.
- Kiinnitä kaapelit laitteen silmukoihin nippusiteillä.
- Tarkasta asennuksen jälkeen, että kaikki kaapelit on kunnolla kiinnitetty.



Asiakirjan alkuperäiskieli on ruotsi

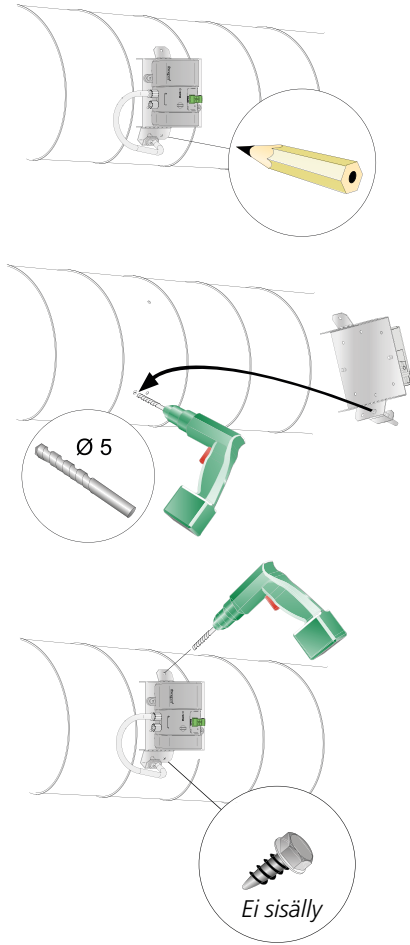
Swegon

Asennus, mitat ja paino

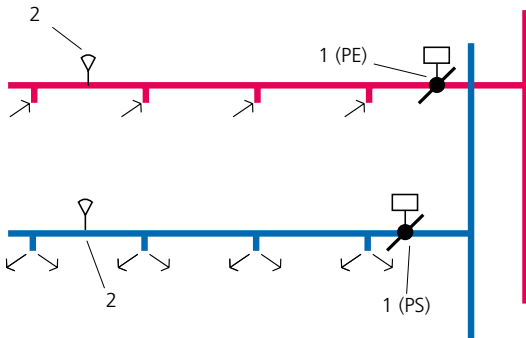
Paineanturi voidaan asentaa valittuun paikkaan kanavapaineen mittausta varten.

Normaalisti ulommat luer-liittimet asennetaan ensin letkuihin ja painetaan sitten luer-renkaiisiin ja ruuvataan WISE DPS:ään. Kun letku irrotetaan WISE DPS:stä, on tärkeää irrottaa ensin ulommat luer-liittimet.

Letku voidaan liittää "+"-liittimeen tuloilman paineen mittaukseen ja "-"-liittimeen poistoilman paineen mittaukseen.

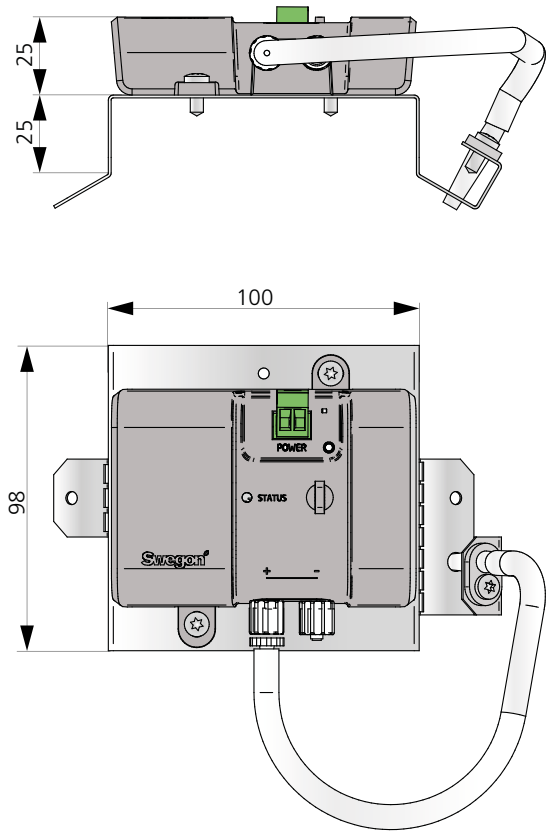


Kuva 1. Paineanturin asennushylly sovitetaan kanavan muotoon, joko pyöreään tai nelikulmaiseen.



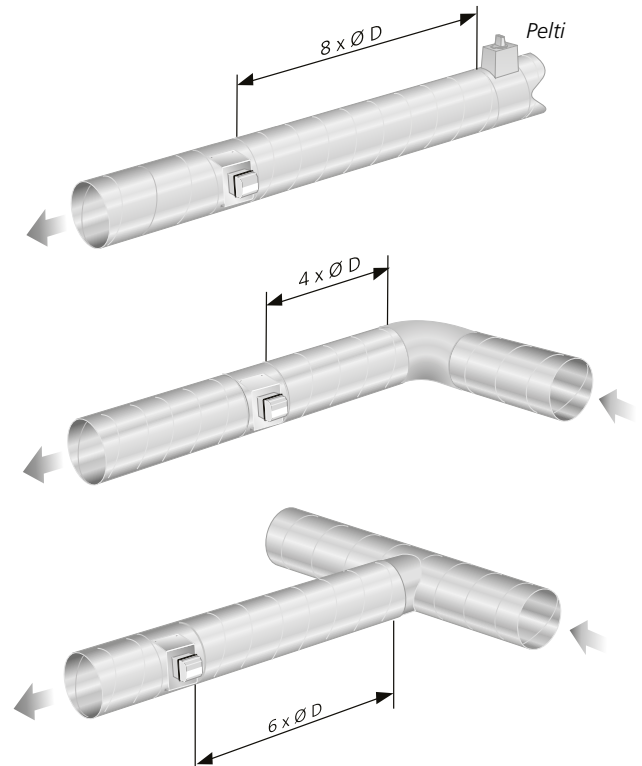
Kuva 2. Vakiopainesäätö, suositeltu asennus 2/3 kanavan pituussuunnassa..

1: WISE Damper
2: WISE DPS



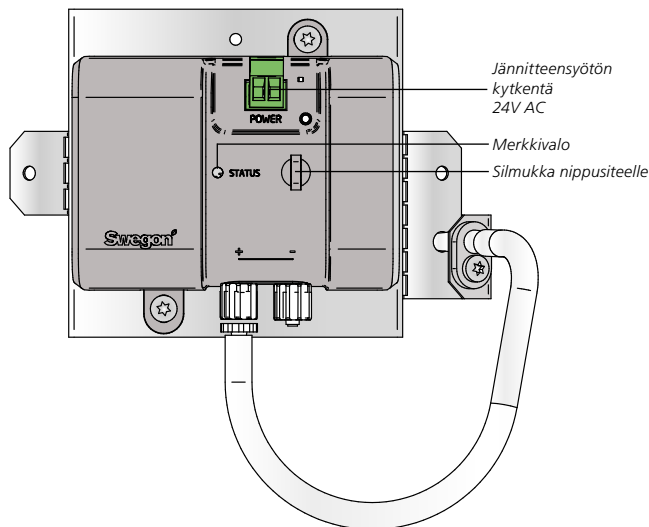
Kuva 3. Mitat, WISE DPS.

Paino (kg)
0,220



Kuva 4. Vaatimus suorasta kanavaosuudesta ennen WISE DPS.

KytKentä



Kuva 5. WISE DPS, kytKentä.

Merkkivalo - selitys

Ei pariliitetty

	Väri	Tyyppi
Jännitteellinen	Valkoinen	Palaa jatkuvasti
Valittu TuneWISE:ssä	Valkoinen	Vilkkuu nopeasti
Valmistellaan järjestelmään lisäystä varten	Valkoinen	Vilkkuu hitaasti
Lisätään järjestelmään	Valkoinen	Vilkkuu nopeasti 5 s ajan

Käsittely

Käytä TuneWISE:ä käyttöönottoon. Käyttöönoton saa tehdä vain valtuutettu ja koulutettu WISE-huoltoteknikko.

Käytä SuperWISE:ä asetuksiin, hälytysten lukemiseen jne. Katso SuperWISE II:n / SuperWISE II SC:n dokumentaatio.

Vianetsintä

Laite ei näy järjestelmässä

- Tarkasta, että laite saa jännitteensyötön.
- Tarkasta, että laite on pariliitetty.
- Tarkasta, että laite on oikeassa radioverkossa.

Laite ilmaisee vian/ei painetta

- Tarkista, että tuotteen asennuksessa on huomioitu suositellut etäisyydet häiriöiden välttämiseksi, katso luku Asennus.
- Tarkasta paine.
- Tarkasta, että mittausletkut on asennettu oikein.
- Tarkasta, että mittausletkut ovat ehjiä.

Puhdistus

Laitteen puhdistus kannattaa suorittaa muun ilmanvaihtojärjestelmän puhdistuksen yhteydessä.

Sähkökomponenttien puhdistus

- Käytä tarvittaessa kuivaa riepua komponenttien puhdistukseen.
- Älä koskaan käytä vettä, puhdistus- ja liuotainaineita tai pölynimuria.

Huolto/kunnossapito

- Laite ei kaipa muuta kunnossapitoa kuin puhdistus tarvittaessa.
- Tarkasta laite silmämääräisesti huollon, tarkastuksen tai ilmanvaihtojärjestelmän puhdistuksen yhteydessä. Tarkasta erityisesti ripustus ja kaapelit ja että kaikki on tukevasti paikallaan.
- Sähkökomponentteja ei saa avata tai korjata.
- Jos epäilet, että laitteessa tai komponentissa on vika, ota yhteys Swegoniin.
- Viallinen laite tai komponentti on korvattava alkuperäisellä Swegon varaosalla.

Materiaali ja pintakäsittely

- Kaikki metalliosat ovat sinkittyä teräspeltiä (Z275).
- Paineanturin kotelo on ABS-muovia.

Jätteenkäsittely

Jätteet on hävitettävä paikallisten määräysten mukaisesti.

Laitetakuu

Laitetakuu tai palvelu raukeaa/sitä ei pidennetä, jos: (1) tuotetta on korjattu tai muutettu, ellei Swegon ole kirjallisesti hyväksynyt korjausta tai muutosta tai (2) jos tuotteen valmistenumero puuttuu tai se on tehty lukukelvottomaksi.

Tekniset tiedot

Taajuuskaista:	2,45 GHz IMS-alue (2400-2483 MHz)
Lähetysteho (ERP):	50 mW
Mittausalueet	
Paine:	0 – 300 Pa
IP-luokka:	IP30
Ympäristön lämpötila	
Käyttö:	0 – + 55 °C
Varastointi:	-40 – +80 °C
RH:	10 - 95% ei tiivistymistä

Sähköiset tiedot

Käyttöjännite:	24V AC ±10% 50-60 Hz
Suurin tehonkulutus:	2 VA
Johdinala, pistoke:	Jännite: maks. 2,5 mm ²

Vaativuuden mukaisuusvakuutus

Swegon AB vakuuttaa omalla vastuullaan, että:

WISE DPS täyttää direktiivin 2014/53/EY (RED) ja 2011/65/EU (RoHS2) sovellettavat vaatimukset ja määräykset:

Seuraavia yhdenmukaistettuja standardeja on noudatettu:

IEC 60529:1992+A2:2013	Sähkölaitteiden kotelointiluokat (IP-merkintä)
EN 61000-6-2:2007	Sähkömagneettinen yhteensopivuus – Yleiset vaatimukset – Laitteiden häiriönsietokyky teollisuusympäristössä
EN 61000-6-3:2007	Sähkömagneettinen yhteensopivuus – Yleiset vaatimukset – Päästöt asunnoissa, toimistoissa, myymälätiloissa ja vastaavissa ympäristöissä
EN 300328 V1.9.2, V1.9.1, V1.8.1	Electromagnetic compatibility and Radio spectrum Matters (ERM) - Wideband Transmission systems - Data transmission equipment operating in the 2,4 GHz ISM band and using spread spectrum modulation techniques



Vakuutuksesta vastaava henkilö:

Nimi: Robert Andersson, RU-johtaja

Osoite: Fallebergsvägen 17, 671 34 Arvika

Päivämäärä: 200325

Nimi: Freddie Hansson, T&K-johtaja

Osoite: Industrigatan 5, 273 21 Tomelilla

Päivämäärä: 200325

Vakuutus on voimassa vain, kun tuote on asennettu tämän asiakirjan ohjeiden mukaisesti eikä tuotteeseen ole tehty muutoksia.

Viitteet

www.swegon.fi

Materiaaliselostus

WISE DPS tuote-esite

WISE-järjestelmäopas

WISE käyttöohje

WISE-suunnitteluopas VS & jäähdytys, sähkö ja ohjaus sekä ilmanvaihto