

# WISE DPS

Kanaldrucksensor – Duct Pressure Sensor



## KURZINFORMATIONEN

- Messung des Kanaldrucks
- Integrierter Funksender für die drahtlose Kommunikation

# Technische Beschreibung

## Allgemeines

- Drucksensor mit Montageblech und Kanalnippel.
- Für die bedarfsgesteuerte Lüftung von Räumen mit unterschiedlicher Belastung.
- Für die Komfortlüftung.
- Feuchte, kalte und aggressive Umgebungen sind zu vermeiden.
- Installation in Zu- und Abluftsystemen möglich.

## Funktionen

- Messung des Kanaldrucks.
- Drahtlose Kommunikation in Swegons System WISE.

## Material und Oberflächenbehandlung

Gekapselt in Kunststoff PP. Alle Blechteile bestehen aus verzinktem Stahlblech (Z275).

Die Gehäusefarbe des Vorderteils ist grau NCS S5500-N.

## Montage

Der Drucksensor kann zum Messen des Kanaldrucks an einem beliebigen Platz im System montiert werden. Der Schlauch ist beim Messen von Druck an der Zuluft an „+“ und bei der Messung der Abluft an „-“ anzuschließen.

Der Drucksensor muss für ein vereinfachtes Pairing mit sichtbarer Diode montiert werden.

## Projektierung/Raumtyp

Siehe separate Dokumentation „WISE-Systemübersicht“ zum Download unter [www.swegon.com](http://www.swegon.com).

## Inbetriebnahme

Verwenden Sie TuneWISE für die Inbetriebnahme, siehe WISE-Inbetriebnahmehandbuch.

## Wartung

Benutzen Sie bei Bedarf einen trockenen Lappen zur Reinigung. Wasser, Reinigungs- und Lösemittel oder Staubsauger dürfen nicht verwendet werden.

## Umwelt

Die Baustoffdeklaration ist unter [www.swegon.com](http://www.swegon.com) aufgeführt.

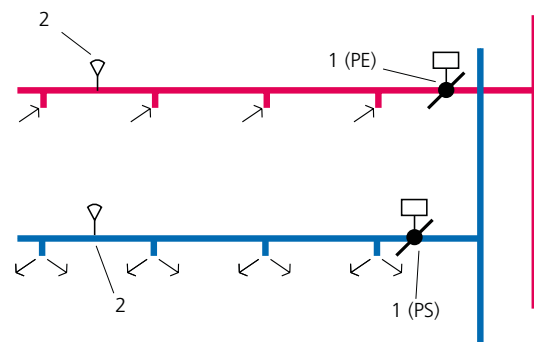


Abb. 1. Konstantdruckregelung, empfohlene Installation auf 2/3 der Kanallänge.

- 1: WISE Damper  
2: WISE DPS

## Technische Daten

Spannungsversorgung:	24 V AC ±10 % 50–60 Hz
Max. Leistungsaufnahme:	2 VA
Leitungsquerschnitt	Kraft: max. 2,5 mm <sup>2</sup>
Steckverbinder:	
Frequenzband:	2,45 GHz IMS-Band (2400–2483 MHz)
Ausgangsleistung (ERP):	50 mW
Messbereiche	
Druck:	0–300 Pa
IP-Schutzklasse:	IP30
Umgebungstemperatur	
Betrieb:	0 bis +55 °C
Lagerung:	-40 bis +80 °C
RH:	10–95 % nicht kondensierend

# Abmessungen und Gewichte

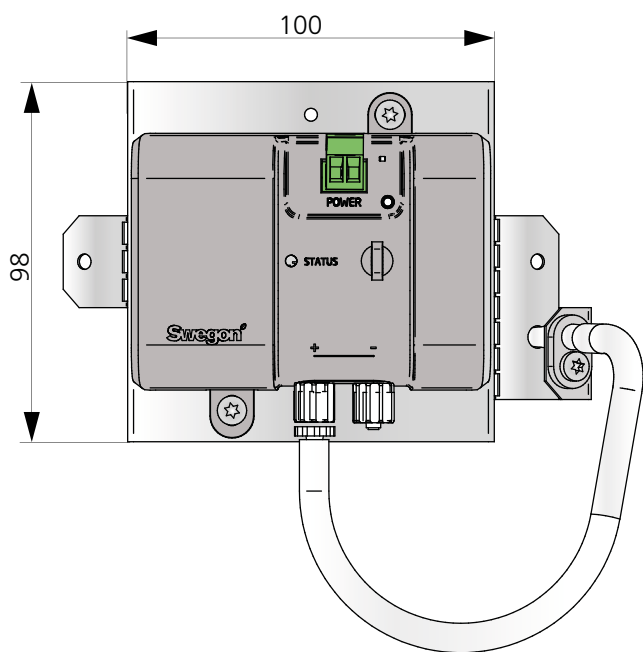
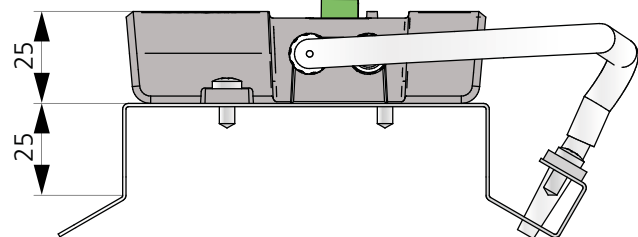


Abb. 2. Abmessungen, WISE DPS.

Gewicht (kg)
0,220

# Spezifikation

## Produkt

Kanalldrucksensor

WISE DPS a

Version:

# Beschreibungstext

Beispiel für einen Ausschreibungstext gemäß VVS AMA.

**UBC.13** Sensor für Druck, kanalmontiert

Fabrikat: Swegon

Typ: WISE DPS

Drucksensor für Swegons System WISE, mit folgenden Funktionen:

- Messung und Anzeige des Kanaldrucks über drahtlose Kommunikation in Swegons System WISE
- Einfache Montage am Lüftungskanal mit Montageblechen und Kanalrippeln
- Für die bedarfsgesteuerte Lüftung von Räumen mit unterschiedlicher Belastung

## Spezifikation

Spannungsversorgung: 24 V AC

IP-Schutzklasse: IP30

Korrosivitätsklasse: C3

Messbereich Druck: 0–300 Pa

Typ: WISE DPS a xx St.

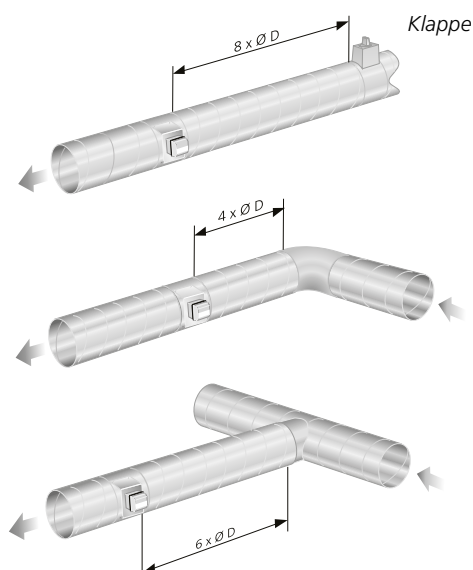


Abb. 3. Anforderungen an gerade Strecken vor WISE DPS.