

WISE DPS a

Bedienungsanleitung

20230217
Art. 1546061

Symbolerklärung

Symbole an der Maschine

Dieses Produkt erfüllt die geltenden EU-Richtlinien



Symbole in der Bedienungsanleitung

Warnung/Hinweis!



Die Kabel zwischen dem Produkt und der Spannungsquelle müssen ausreichend dimensioniert sein.



Bei Arbeiten am Produkt, für die das Produkt nicht laufen muss, ist die Spannungsversorgung abzuschalten.

Die lokalen/nationalen Vorschriften dazu, wer solcher Art von Elektroinstallationen ausführen darf, sind stets zu befolgen.

Anwendungsbereich

Bei dem Produkt handelt es sich um eine Messeinheit, die für ein bedarfsgesteuertes Innenklima in Swegons bedarfsgesteuertem Lüftungssystem WISE vorgesehen ist. Das Produkt wird zur Kanaldruckmessung genutzt.

Das Produkt darf nicht für einen anderen als den vorgesehenen Verwendungszweck eingesetzt werden.

Allgemeines

Lesen Sie vor der Installation/Verwendung des Produkts die gesamte Bedienungsanleitung und bewahren Sie sie für eine spätere Verwendung auf. Änderungen oder Modifizierungen dürfen an diesem Produkt nicht vorgenommen werden, es sei denn, sie gehen aus diesem Dokument hervor.

Verpackungsinhalt

1 x WISE DPS

1 x Bedienungsanleitung

Schutzausrüstung

Verwenden Sie beim Umgang mit dem Gerät oder bei Installations-, Reinigungs- und Wartungs-/Unterhaltarbeiten immer für den Zweck geeignete persönliche Schutzausrüstung in Form von Handschuhen, Atemschutz und Schutzbrillen.

Elektrische Sicherheit



Zugelassene Spannung, siehe „Elektrische Daten“.

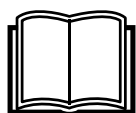
Es dürfen keine Fremdkörper in die Anschlüsse des Produkts oder die Lüftungsöffnungen der Elektronik gelangen. Andernfalls besteht Kurzschlussgefahr.

Bedienung

- Mit dem Produkt ist vorsichtig umzugehen.

Installation

- Feuchte, kalte und aggressive Umgebungen sind zu vermeiden.
- Montieren Sie das Produkt nicht in der Nähe von Wärmequellen.
- Montieren Sie das Produkt gemäß den geltenden Branchenvorschriften.
- Montieren Sie das Produkt so, dass es nicht von Unbefugten erreicht werden kann, z. B. über einer Zwischendecke.
- Montieren Sie das Produkt so, dass es für die Wartung leicht zugänglich ist.
- Wenn das Produkt oberhalb einer festen Zwischendecke montiert wird, muss eine Inspektionsklappe vorhanden sein, damit das Produkt für Inspektionen zugänglich ist.
- Wenn das Produkt in kalten Umgebungen montiert wird, muss das gesamte Produkt von außen gegen Kondensation isoliert werden.
- Das Produkt kann positionsunabhängig montiert werden.
- Vergewissern Sie sich, dass das Produkt keine sichtbaren Schäden aufweist.
- Überprüfen Sie, dass das Produkt nach der Montage ordnungsgemäß fest sitzt.
- Verwenden Sie die Ösen des Produkts, um die Kabel mit Kabelbindern zu fixieren.
- Überprüfen Sie, dass alle Kabel nach der Montage ordentlich festsitzen.



Das Dokument wurde ursprünglich in Schwedisch verfasst.

Swegon

Montage, Abmessungen und Gewicht

Der Kanaldrucksensor kann zum Messen des Kanaldrucks an einem beliebigen Platz im System montiert werden.

Normalerweise werden die äußeren Luer-Nippel zuerst an den Schläuchen montiert, um anschließend gegen die Luer-Ringe gedrückt und an WISE DPS festgeschraubt zu werden. Beim Abnehmen eines Schlauchs von WISE DPS ist es wichtig, dass diese äußeren Luer-Nippel zuerst losgeschraubt werden.

Der Schlauch ist beim Messen von Druck an der Zuluft an „+“ und bei der Messung der Abluft an „-“ anzuschließen.

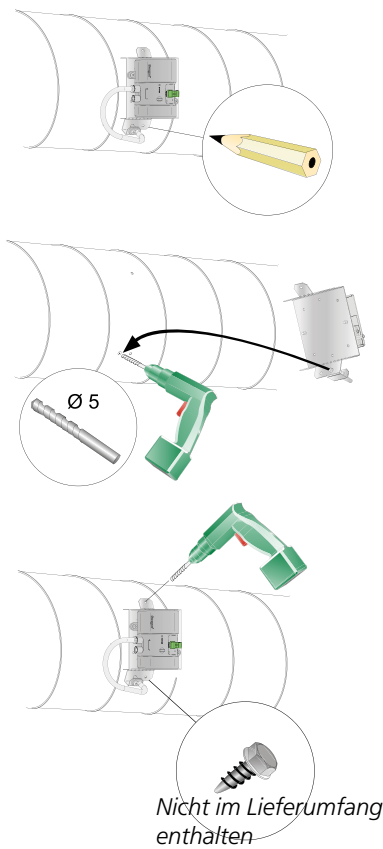


Abb. 1. Die Halterung des Drucksensors wird an den Kanal angepasst, an dem der Sensor montiert werden soll – entweder rund oder rechteckig.

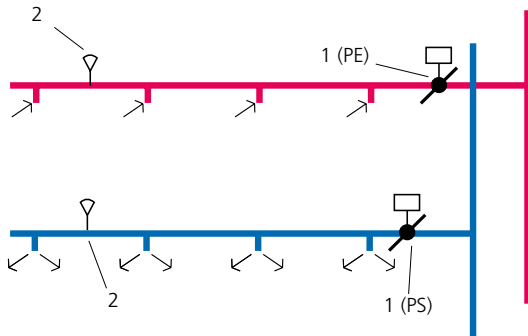


Abb. 2. Konstantdruckregelung, empfohlene Installation auf 2/3 der Kanallänge.
1: WISE Damper
2: WISE DPS

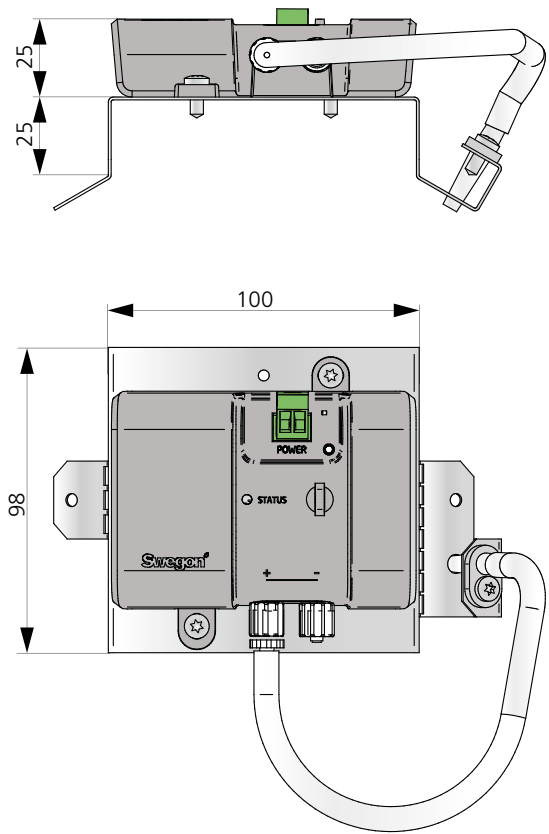


Abb. 3. Abmessungen, WISE DPS.

Gewicht (kg)
0,220

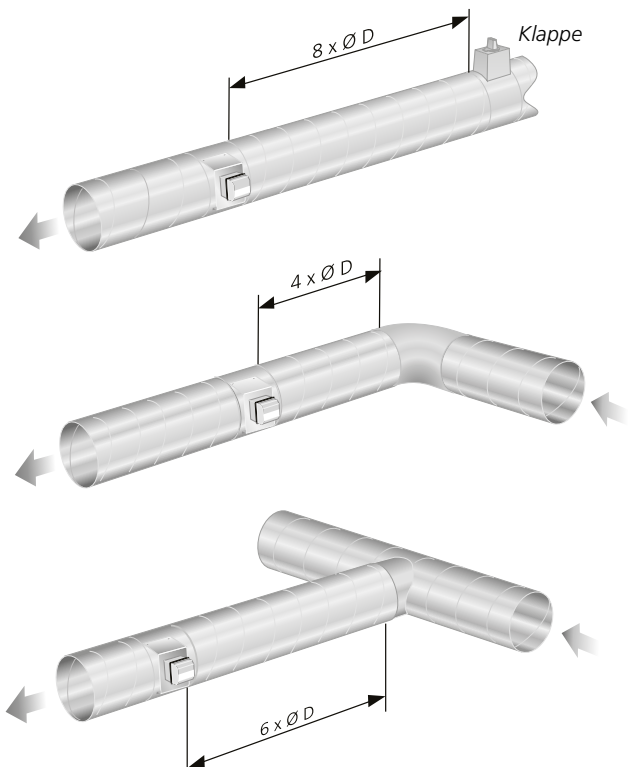


Abb. 4. Anforderungen an gerade Strecken vor WISE DPS.

Anschluss

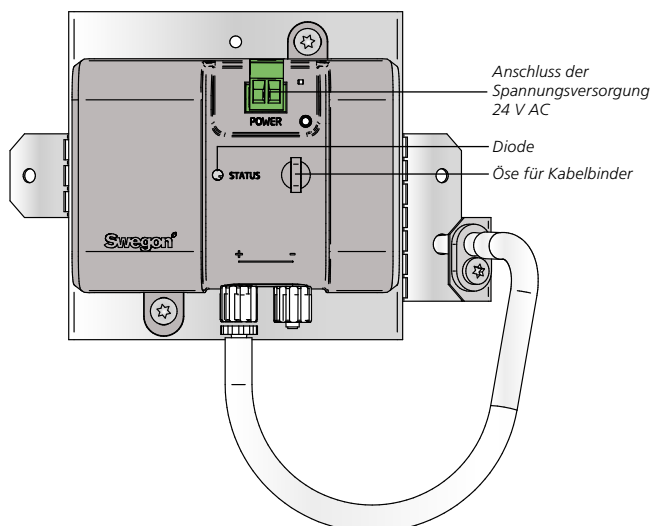


Abb. 5. WISE DPS, Anschluss.

LED – Erklärung

Nicht eingebunden

	Farbe	Typ
An Strom angeschlossen	Weiß	Durchgehendes Leuchten
Eingestellt in TuneWISE	Weiß	Blinkend, schnell
Wird für die Einbindung ins System vorbereitet	Weiß	Blinkend, langsam
Wird ins System eingebunden	Weiß	Blinkend, schnell, 5 s lang

Handhabung

Nutzen Sie TuneWISE bei der Inbetriebnahme. Die Inbetriebnahme muss durch qualifizierte und geschulte WISE-Servicetechniker vorgenommen werden.

Verwenden Sie SuperWISE für die Einstellung, das Auslesen von Alarmen usw., siehe die Dokumentation für SuperWISE II / SuperWISE II SC.

Fehlersuche

Das Produkt wird im System nicht angezeigt

- Überprüfen Sie, dass am Produkt Spannung anliegt.
- Überprüfen Sie, dass das Produkt eingebunden ist.
- Überprüfen Sie, dass das Produkt im korrekten Funknetz liegt.

Das Produkt zeigt einen falschen bzw. keinen Druck an.

- Überprüfen Sie, dass das Produkt mit dem empfohlenen Abstand zur Störung montiert ist, siehe „Montage“.
- Kontrollieren Sie, ob ein Druck vorhanden ist.
- Kontrollieren Sie, ob die Messschläuche korrekt angebracht sind.
- Überprüfen Sie, dass die Messschläuche heil sind.

Reinigung

Die Reinigung des Produkts erfolgt idealerweise zusammen mit der Reinigung des übrigen Lüftungssystems.

Reinigung elektrischer Komponenten

- Verwenden Sie bei Bedarf zur Reinigung der Komponenten einen trockenen Lappen.
- Verwenden Sie niemals Wasser, Reinigungs- und Lösemittel oder einen Staubsauger.

Service/Wartung

- Das Produkt muss nicht gewartet werden, außer einer eventuellen Reinigung bei Bedarf.
- Führen Sie im Zusammenhang mit einer Wartung, obligatorischen Lüftungskontrolle oder der Reinigung des Lüftungssystems eine Sichtprüfung durch, und überprüfen Sie, dass der allgemeine Zustand des Produkts gut erscheint. Beachten Sie dabei insbesondere die Aufhängung, Kabel und dass sich alles ordnungsgemäß an seinem Platz befindet.
- Elektrische Komponenten dürfen unter keinen Umständen geöffnet oder repariert werden.
- Wenn Sie vermuten, dass das Produkt oder eine Komponente defekt ist, wenden Sie sich an Swegon.
- Defekte Produkte oder Komponenten sind durch ein Originalersatzteil von Swegon zu ersetzen.

Material und Oberflächenbehandlung

- Alle Blechteile bestehen aus verzinktem Stahlblech (Z275).
- Das Gehäuse des Drucksensors ist aus ABS-Kunststoff gefertigt.

Abfallentsorgung

Der Abfall ist entsprechend den lokalen Vorschriften zu entsorgen.

Produktgarantie

Produktgarantie oder Wartung gelten nicht / werden nicht verlängert, wenn: (1) das Produkt repariert, modifiziert oder verändert worden ist und eine solche Reparatur, Modifikation oder Veränderung nicht schriftlich von Swegon AB genehmigt worden ist, oder (2) die Seriennummer am Produkt unleserlich geworden ist oder fehlt.

Technische Daten

Frequenzband:	2,45 GHz IMS-Band (2400–2483 MHz)
Ausgangsleistung (ERP):	50 mW
Messbereiche	
Druck:	0–300 Pa
IP-Schutzklasse:	IP30
Umgebungstemperatur	
Betrieb:	0 bis +55 °C
Lagerung:	-40 bis +80 °C
RH:	10–95 % nicht kondensierend

Elektrische Daten

Spannungsversorgung:	24 V AC ±10 % 50–60 Hz
Max. Leistungsaufnahme:	2 VA
Leitungsquerschnitt	Kraft: max. 2,5 mm ²
Steckverbinder:	

Konformitätserklärung

Swegon AB versichert hiermit, dass:

WISE DPS erfüllt die grundlegenden Anforderungen und relevanten Bestimmungen der Richtlinie 2014/53/EG (EMV) und 2011/65/EU (RoHS2):

Folgende Normen wurden verwendet:

IEC 60529:1992+A2:2013	Gehäuseschutzklassen für elektrische Ausrüstungen (IP-Bezeichnung)
EN 61000-6-2:2007	Elektromagnetische Verträglichkeit – Fachgrundnorm – Störfestigkeit für Industriebereiche
EN 61000-6-3:2007	Elektromagnetische Verträglichkeit – Fachgrundnorm – Störaussendung für Wohnbereich, Geschäfts- und Gewerbebereiche sowie Kleinbetriebe
EN 300 328 V1.9.2, V1.9.1, V1.8.1	Elektromagnetische Verträglichkeit und Funkspektrumangelegenheiten (ERM) – Breitband-Übertragungssysteme – Datenübertragungseinrichtungen für Betrieb im 2,4 GHz ISM-Band und Verwendung von Spreizspektrum-Modulationstechniken



Für diese Erklärung verantwortliche Personen:

Name: Robert Andersson, RU Director

Adresse: Fallebergsvägen 17, SE-671 34 Arvika

Datum: 200325

Name: Freddie Hansson, R&D Manager

Adresse: Industrigatan 5, SE-273 21 Tomelilla

Datum: 200325

Diese Erklärung gilt nur dann, wenn die Installation des Produkts gemäß den Anweisungen in diesem Dokument erfolgt ist und keine Modifizierungen oder Änderungen am Produkt vorgenommen worden sind.

Hinweise

www.swegon.com

Baustoffdeklaration

Produktdatenblatt WISE DPS

WISE-Systemübersicht

WISE Benutzerhandbuch

WISE Projektierungsleitfaden Wasser, Sanitär & Kühlung, Strom & Steuerung sowie Lüftung