

RTC

Rumsenhet för temperaturreglering



SNABBFAKTA

- Inställbart börvärde för rumstemperatur
- Lysdiod för indikering av driftläge
- Kanaltemperaturgivare som tillbehör
- Ändringsbara utgångar från 0-10 V till on/off
- Närvarogivaranslutning
- 0-10 V utgångar kan min- /max-begränsas

ALLMÄNT

RTC används för temperaturreglering av lokaler ventilerade med ett behovsstyrt system. Rumstermostaten kan kontrollera luftflödet via REACT samt radiator för uppvärmning. Finns i förprogrammerad variant, RTC BLB för styrning av blandningsbox BLB.

Teknisk beskrivning

Utförande

RTC har en temperaturgivare som påverkas av temperaturen i omgivande luft. På kretskortet finns byglingar som är standardinställda för 0-10 V ut signaler. Det är möjligt att ändra dessa byglingar till tidsproportionell on/off styrning av repektive utgång, vilket kan vara lämpligt vid styrning av radiatorvärme. På framsidan finns en börvärdesratt med omställning ± 3 grader från mittpunkten 22°C.

RTC är även försedd med en lysdiod som indikerar driftläget röd=värme, blå=kyla och släckt=avstängd eller inom neutralzonen. Genom sin inbyggda intelligens motioneras utgångarna (on/off läget) 1 gång per dygn, detta görs för att ventilerna ej ska kärva ihop under den årstid då aktuell ventil ej normalt används. Med ansluten närvarogivare kan neutralzonen utökas så att onödig kylning ej sker när rummet är obemannat. RTC har inställningsbegränsningar av utsignalen som medger inställning av min/max luftflöden eller positioner.

Variante RTC BLB är förberedd för reglering av blandning med neutralzon på en utgång. Detta är lämpligt vid styrning av blandningsbox BLB.

Material och ytbehandling

Kapsling tillverkad i vit ABS-plast.

Specialutförande

RTC kan ändras genom att byglingar på kretskortet flyttas och därigenom ändras utgångarnas funktion från 0-10 V till on/off funktion. Utöver denna standardprodukt finns flera avancerade varianter med utökade inställningsmöjligheter såsom begränsning min/max av utsignalen 0-10 V eller inställning av blandningsreglering. För mer information kontakta närmaste säljkontor.

Tillbehör

- Kanaltemperaturgivare RTCT 1 för inbyggnad i frånluftskanal.
- Närvarogivare DETECT O för omställning av neutralzonen mellan värmning och kylning.
- Handenhet LUNAb T-CU

Skötsel

Nedsmutsade produkter rengöres genom dammtorkning eller avtorkning med fuktad duk.

Deklaration

Byggarudeklaration finns att hämta på www.swegon.com.

Dimensionering

Rumstemperaturregulator RTC

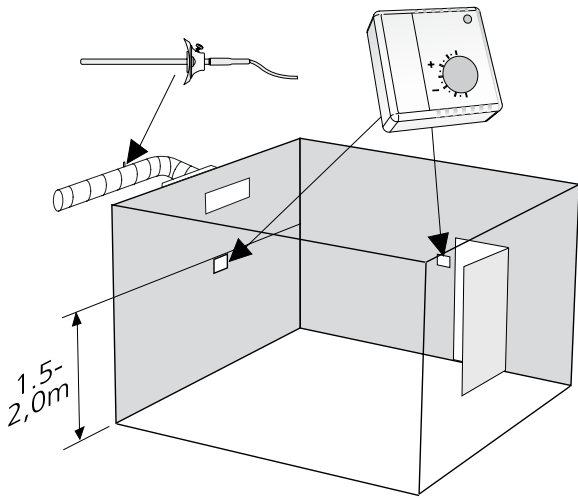
Omgivningstemperatur:	
Drift	+5 °C – 40 °C
Relativ fuktighet	max. 90% RH, (icke kondenserande)
Elektriska data:	
Matningsspänning	24 V AC $\pm 10\%$
Effektförbrukning	1 VA
Utgångar 0-10 V max belastning	10 mA
Utgångar 24 V on/off max belastning	48 VA
Neutralläge temperaturinställning	22 °C
P-band kylsteg	1,0 °C
P-band värmesteg	1,5 °C
Neutralzon närvaro	1,0 °C
Neutralzon frånvaro (med DETECT O)	4,0 °C
Kapsling:	
Skyddsform	IP 30
Givare, termistor	1800 Ω vid 25 °C
Noggrannhet, givare, 0- till +35°C	$\pm 0,3$ K
Tidskonstant	ca 7 min.

Kanaltemperaturgivare RTCT 1

Bulb	\varnothing 6 mm x 115 mm
Kanalanslutning	Fläns
Kapslingsklass	IP 54
Kabel	LIYY 2 x 0,14
Område	-50...70 °C
Noggrannhet	$\pm 0,2$ °C (at 25 °C)
Elektriska data:	
Givare, termistor	10 k Ω vid 25 °C

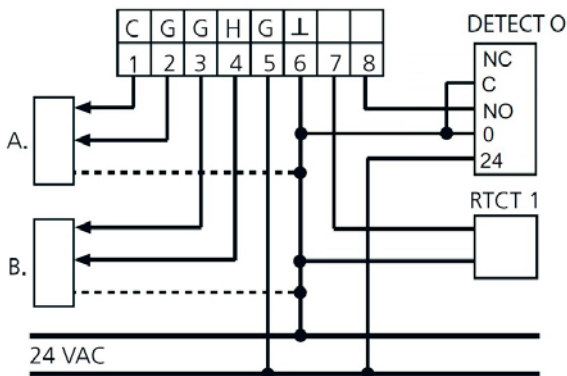
Montering

RTC monteras lämpligast mellan 1,5 till 2 m över golvet på valfri vägg i rummet. Får ej utsättas för direkt soljus. Se figur 1.



Figur 1. Placering av rumsenhet RTC.

Kopplingschema



Figur 2. Inkoppling sker enligt kopplingschema för den produkt som RTC ansluts till.

A. = Kylreglering
B. = Värmereglering

Projektering

Rumstemperaturregulator RTC används i enklare installationer tillsammans med REACT eller BLB. I anläggningar där man inte önskar rumsplacerad RTC, finns som tillbehör en kanaltemperaturgivare som enkelt kopplas in på regulatorns kopplingsplint. RCT monteras då lämpligast direkt på luftflödesregulatorn REACT för att minimera kabeldragningen. Till RTC kan närvarogivare anslutas som ökar dödzonen mellan värmning/kylning från 1 till 4°C.

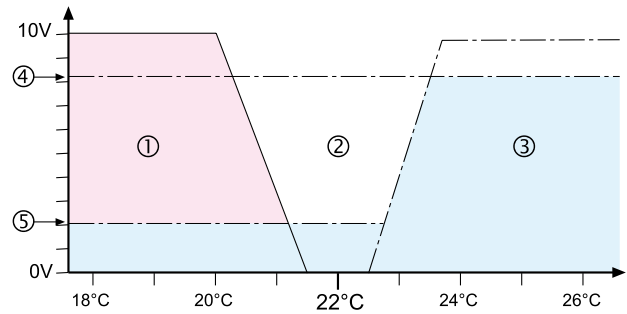


Diagram 1. Funktionsdiagram i komfortläge, utan närvarogivare eller aktiverad närvarogivare.

Förklaringar till diagram 1 och 2:

1. Värmning med radiator.
2. Neutral zon.
3. Kylning med luft.
4. Inställd max utsignal, kylning med luft.
5. Inställd min utsignal, kylning med luft.

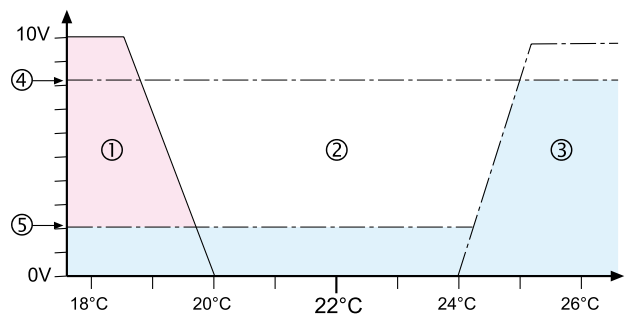


Diagram 2. Funktionsdiagram i ekonomiläge, närvarogivare ej aktiverad.

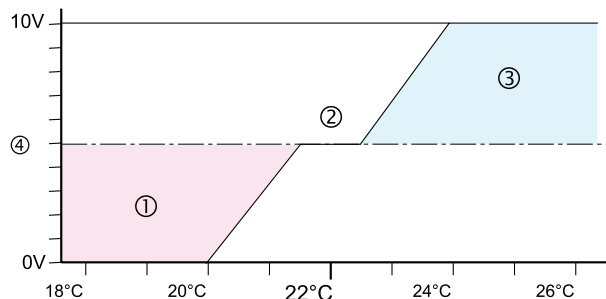
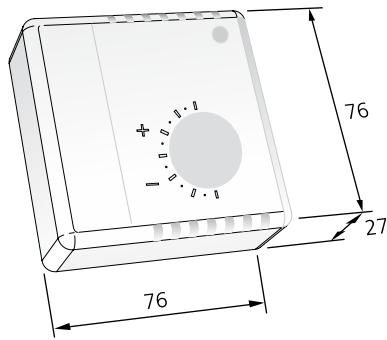


Diagram 3. Funktionsdiagram för blandningsreglering med BLB kopplad till utgång C.

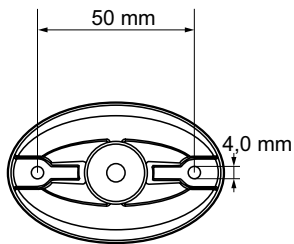
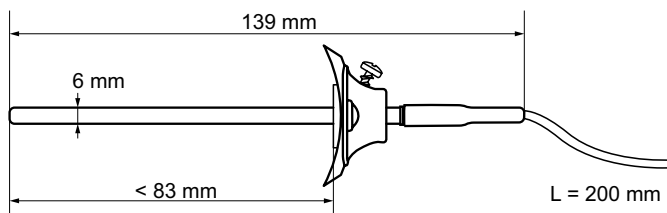
Förklaringar till diagram 3:

1. Värmningsfas.
2. Neutral zon.
3. Kylningsfas.
4. Utsignal till blandningsreglering.

Mått



Figur 3. RTC har fästen för och kan monteras ovanpå apparatdosa Ø 60 mm.



Figur 4. Kanaltemperaturgivare RTCT 1.

Specifikation

Produkt

Rumsregulator	RTC	b	-a
Version:			
Variant:			
1 = Standard			
2 = Variant BLB			

Tillbehör

Kanaltemperaturgivare	RTCT 1
Handenhet	LUNAb T-CU

Beskrivningstext

Exempel på beskrivningstext enligt VVS AMA.

UBB.22

Swegons rumsenhet för temperaturstyrning typ RTC med följande funktioner:

- Inbyggd temperaturgivare
- Inställbart börvärde för rumstemperatur
- Inställbara min/max signaler
- Lysdiod för indikering av driftsläge
- Separat kanaltemperaturgivare

Typ: RTCb 1 xx st