

# IGNIS EI60

Cirkulära brand-/brandgasspjäll, brandklass EI60



IGNIS EI60

## Allmänt

- ▶ IGNIS EI60 är ett typgodkänt brand-/brandgasspjäll, brandklass EI60, med cirkulär anslutning.
- ▶ Används för att förhindra spridning av brand och brandgas via ventilationssystemet.
- ▶ Brandklass EI60 innebär att spjället kan motstå brand och rökgaser mellan brandceller i 60 minuter enligt EN1366-2.
- ▶ Spjället är tillverkat av galvaniserad stålplåt med spjällblad av det eldfasta materialet Promatech
- ▶ IGNIS-C-EI60 kan användas i vägg tak och bjälklag av bl.a betong, lättbetong, tegel och lättväggar.
- ▶ Spjället kan monteras oberoende av luftflödesriktning och installation ska ske i enlighet med typgodkännande.
- ▶ Kan styras med Swegons styrprodukter (se separat produktblad TRITON)

## Snabbfakta

- ▶ Testad enligt EN1366-2.
- ▶ Lågt tryckfall.
- ▶ Typgodkänd enligt TG 0182/07.
- ▶ Ingår i databas för MagiCAD.

**Swegon**

## Teknisk beskrivning

### Funktion

Ventilationssystem kan binda ihop flera brandceller och vid en brand är det stor risk för spridning av brandgaser mellan dessa brandceller. Därför har Swegon tagit fram ett brand-/brandgasspjäll som på ett effektivt sätt hindrar spridning av brandgaser via ventilation.

IGNIS EI60 brand-/brandgasspjäll med cirkulär anslutning är en sådan produkt, som under många år genomgått noggranna tester och utvärderingar i ett flertal europeiska länder. IGNIS EI60 är typgodkänd för brandklass EI60, enligt EN 1366-2, vilket innebär att spjället kan stå emot brand och rökgaser i 60 minuter.

Typgodkänd av SITAC, TG 0182/07.

IGNIS motsvarar den genombrutna byggnadsdelens hela brandtekniska klass, med förutsättning att spjället automatiskt funktionstestas var 48:e timme.

Ingen brandskyddsisolering av anslutande kanaler är nödvändig.

Under förutsättning att det gäller enstaka arkivutrymmen eller liknande lokaler (där människor sällan vistas) kan den automatiska funktionstesten ersättas av manuell, journal-förd funktionstest utförd minst 4 gånger per år.

Övriga förutsättningar enligt typgodkännande måste beaktas.

Spjället levereras som standard med fabriksmonterat elektriskt 24 VAC säkerhetsställdon (med fjäderåtergång) med termisk sensor och inbyggda signalkontakter för indikering av spjällbladets ändlägen. För ytterligare alternativ se <http://www.swegon.com>.

IGNIS kan användas i vägg tak och bjälklag av bl.a. betong, lättbetong, tegel och lättväggar.

Spjället kan monteras oberoende av luftflödesriktning och installation ska ske i enlighet med typgodkännande.

### Utförande

Spjället är tillverkat av galvaniserad stålplåt med spjällblad tillverkat av det eldfasta materialet Promatech.

### Skötsel

Produkten är under normala driftbetingelser underhållsfri.

### Miljö

Byggvarudeklarationen finns att hämta på <http://www.swegon.com>.

### Montering

IGNIS kan användas i vägg tak och bjälklag av bl.a. betong, lättbetong, tegel och lättväggar.

Enligt typgodkännande ska produkten monteras med upphängning utförda i byggnadens brandtekniska klass. Förbehållet nationella föreskrifter inom Norden.

## Ställdon

IGNIS brand-/brandgasspjäll ska alltid vara utrustade med ett ställdon.

### Elektriska säkerhetsdon, Belimo

#### Standard

- Motorstyrd återställning
- Integrerade ändlägesindikatorer
- Termisk sensor (72°) med möjlighet till manuell aktivering
- I strömlöst läge stängt

För cirkulära spjäll med anslutningsdimensioner mindre än 400 mm är BLFT-24 standard (går även att få med BLFT-230). För anslutningsdimensioner 400 t o m 630 mm är BFT-24 standard (går även att få med BFT-230).

## Tillbehör

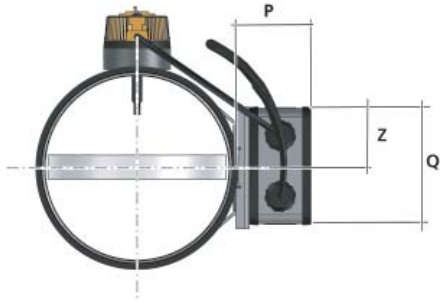
Triton-KSUA	Styr- och övervakningsenhet för att styra olika typer av brand-/ brandgasspjäll och fläktar. Huvudenhet. Till KSUA kan anslutas max 32 st slavenheter.
Triton-KSUB	Styr- och övervakningsenhet för att styra olika typer av brand-/ brandgasspjäll och fläktar. KSUB kan anslutas via ett nätverk till KSUA som slavenhet, men kan också användas helt fristående.
Triton-KSUC	Avsedd att användas som slavenhet till KSUA i ett nätverk. KSUC inhämtar larmsignaler från rökdetektorer i externa brandlarmssystem.
Triton-SUSB	Styr- och övervakningsenhet avsedd för att styra olika typer av brand-/ brandgasspjäll och fläktar.
Triton-SUSB-E	Expansionsenhet som används för att tillsammans med Styr- och Övervaknings-enheten SUSB övervaka brand-/ brandgasspjäll
Triton-KBOX	Kopplingsbox som används för att ansluta ställdon av fabrikat Belimo till Styr- och övervakningsutrustning av 4-trådstyp. Exempel på sådan utrustning är bl a KSUB och SUSB.
Triton-KD	Kanal-detektor för indikering av rök och brandgaser.
Triton-RD	Rumsdetektor för indikering av rök och brandgaser.

## Dimensionering

### Allmänt

Redovisade data är baserade på jämn luftströmning in och ut ur produkten. Spjäll, kanalböjar eller andra produkter i närheten ökar dess tryckfall och egenljud.

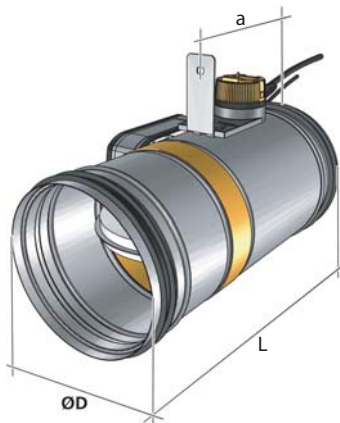
### Mått



Figur 1. Måttbild frontvy

Tabell 1. Mått

Ställdon	P	Q
BLFT	70	100
BFT	80	100



Figur 2. Måttbild isovy

Tabell 2. Vikt och längd

ØD (mm)	a (mm)	IGNIS-C (kg)	L (mm)
100	170	2,9	345
125	170	3,1	345
160	170	3,4	345
200	170	3,9	345
250	170	4,6	345
315	170	5,5	345
400	306	16,5	527
500	301	23,5	527
630	306	30,5	527

# Dimensionering

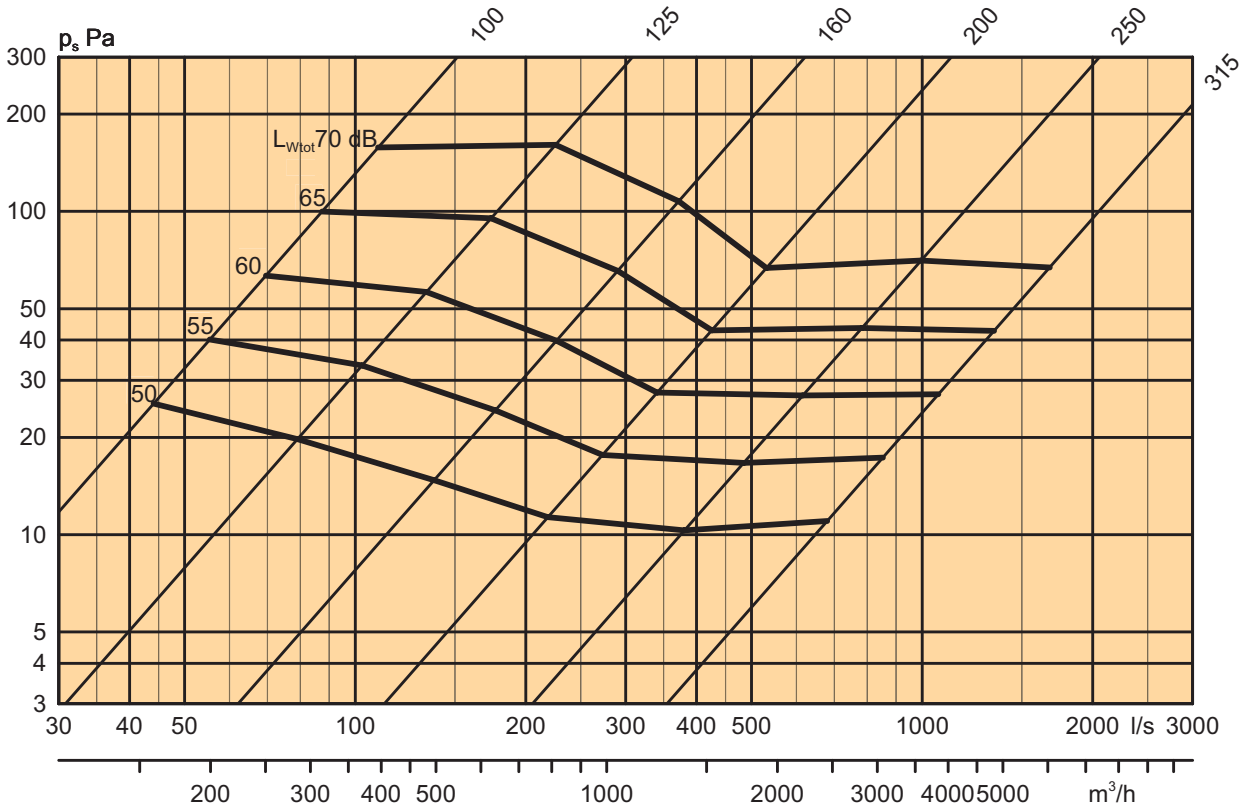
## Tryckfall, luftflöde och egenljudsalstring

Nedanstående diagram visar totalt genererad ljudeffekt ( $L_{w\ tot}$  [dB]), som funktion av luftflöde och tryckfall över spjäll för IGNIS C-EI60 med diameter från 100 t o m 315 mm.

Genom att korrigera avläst  $L_{w\ tot}$  med korrektionstalen i Tabell 3 erhålls ljudeffektnivåerna i respektive oktavband.

$$L_w = L_{w\ tot} + K_{ok}$$

**Diagram 1: Ljudnivå i förhållande till tryck och luftflöde för IGNIS-C-EI60 med diameter 100 t o m 315 mm**



IGNIS EI60

**Tabell 3. Ljudeffektnivå i kanal IGNIS-C med diameter 100 t o m 315 mm. Korrektionsfaktor  $K_{ok}$  [dB]**

Storlek	Mittfrekvens (oktavband) Hz							
	63	125	250	500	1k	2k	4k	8k
IGNIS-C-EI60	63	125	250	500	1k	2k	4k	8k
IGNIS-C-EI60-100	-2	-5	-8	-13	-16	-19	-19	-31
IGNIS-C-EI60-125	-1	-4	-9	-14	-18	-19	-15	-30
IGNIS-C-EI60-160	-1	-4	-9	-14	-16	-12	-17	-28
IGNIS-C-EI60-200	0	-2	-12	-16	-17	-18	-20	-31
IGNIS-C-EI60-250	0	-2	-11	-16	-16	-14	-19	-29
IGNIS-C-EI60-315	-1	-4	-9	-11	-10	-9	-18	-29

## Dimensionering

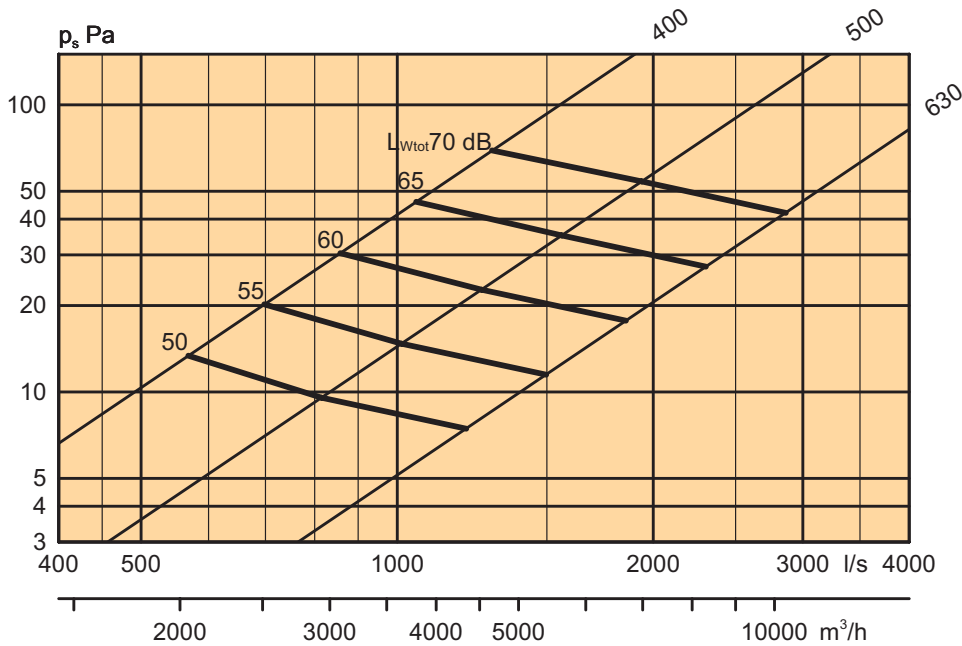
### Tryckfall, luftflöde och egenljudsalstring

Nedanstående diagram visar totalt genererad ljudeffekt ( $L_{w\ tot}$  [dB]), som funktion av luftflöde och tryckfall över spjäll för IGNIS C-EI60 med diameter från 400 t o m 630 mm.

Genom att korrigera avläst  $L_{w\ tot}$  med korrektionstalen i Tabell 4 erhålls ljudeffektnivåerna i respektive oktavband.

$$L_w = L_{w\ tot} + K_{ok}$$

**Diagram 2: Ljudnivå i förhållande till tryck och luftflöde för IGNIS-C-EI60 med diameter 400 t o m 630 mm.**



**Tabell 4. Ljudeffektnivå i kanal IGNIS-C med diameter 400 t o m 630 mm. Korrektionsfaktor  $K_{ok}$  [dB]**

Storlek	Mittfrekvens (oktavband) Hz							
	63	125	250	500	1k	2k	4k	8k
IGNIS-C-EI60								
IGNIS-C-EI60-400	-1	-4	-12	-9	-14	-24	-32	-35
IGNIS-C-EI60-500	0	-3	-11	-13	-17	-23	-31	-37
IGNIS-C-EI60-630	0	-3	-11	-13	-17	-23	-31	-37

## Installation

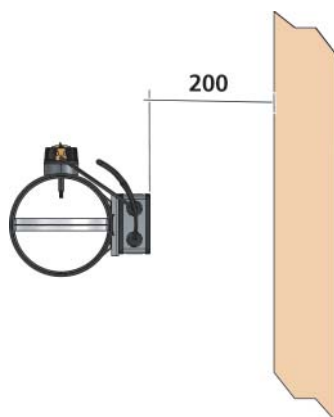
För alla installationer av IGNIS-C-EI60 gäller:

Normal arbetstemperatur är -10 C till +50 C.

För att byte av motor skall kunna göras så måste minsta avstånd från motor till vägg (eller andra byggelement) vara min 200mm. I övrigt är minsta avstånd mellan spjäll och byggelement (bjälklag) min 75mm.

Spjället kan monteras både horisontellt och vertikalt (genom vägg eller bjälklag).

Spjäll och intilliggande kanaler måste alltid vara separat upphängda. Vid installation av kanalerna så får de under inga omständigheter vara beroende av spjällets upphängning/montering. Spjället får heller inte monteras enbart genom att hållas i läge av omkringliggande kanaler.



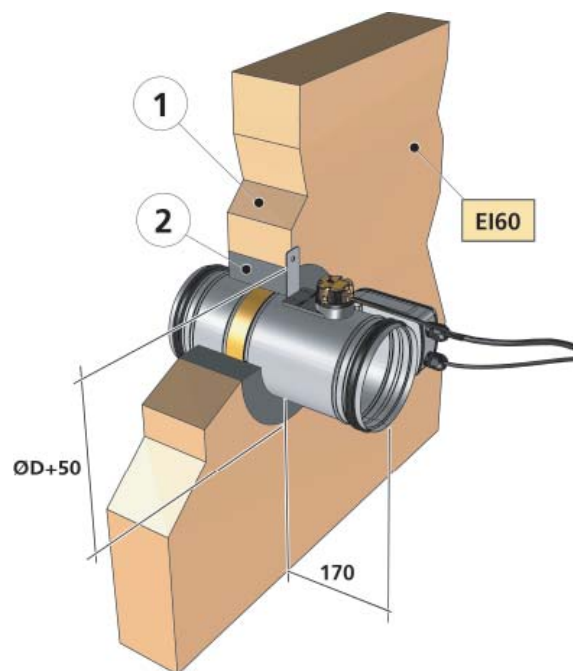
Figur 3. Motorns minsta avstånd från vägg.

### Installation i vägg eller bjälklag av lättbetong eller betong, maximalt brandklass EI60

Det stängda spjällbladet skall vid montering sitta i golvet eller väggens/bjälklagets mitt.

Markeringen på spjällets utsida visar var det stängda spjällbladet befinner sig.

Spalten mellan spjäll och vägg/bjälklag skall tätas med typgodkänd metod motsvarande byggnadsdelens brandtekniska klass.



Figur 4. Installationsexempel

1. Vägg eller golv av betong eller lättbetong.
2. Tätningsmaterial av samma brandklass som vägg/bjälklag

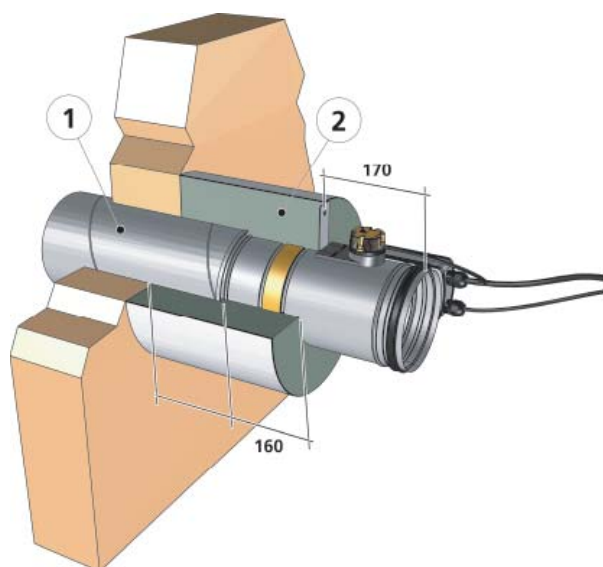
### Installation utanför vägg eller bjälklag

#### Installation i vägg eller bjälklag av lättbetong eller betong, maximalt brandklass EI60

Om spjället monteras utanför vägg/bjälklag skall komplettering med brandisolering göras. Isoleringen skall ha samma brandtekniska klass som byggnadsdelen.

Isoleringen skall nå från den brandklassade väggen och nå över spjällbladet enligt Figur 3 (avstånd från vägg minst 160mm).

Spalten mellan spjäll och vägg/bjälklag skall tätas motsvarande byggnadsdelens brandtekniska klass.



Figur 5. Installationsexempel

1. Ej brandklassad kanal.
2. Brandisolering av samma brandtekniska klass som den genombrutna byggnadsdelen.

## Installation

### Installation i lättväggar, maximal brandklass EI60

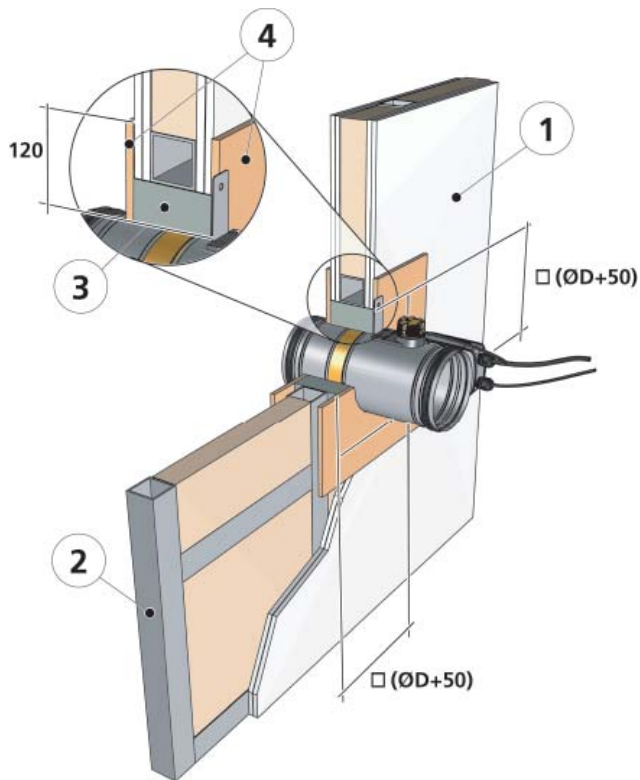
Väggens tjocklek får ej understiga 100mm.

Metallreglar måste placeras ut både vertikalt och horisontellt runt spjället för att bilda öppningen.

Spjällbladet skall vid monteringen sitta i väggens mitt.

Spjället skall ha en egen upphängning så att dess vikt inte vilar mot väggen.

Spalten mellan spjäll och vägg skall tätas med typgodkänd metod motsvarande byggnadsdelens brandtekniska klass.



Figur 6. Installationsexempel

1. Lättvägg
2. Metallreglar
3. Stenull med minsta densitet 80 kg/m<sup>3</sup>
4. Lock



## Specifikation

### Produkt

#### IGNIS-C-EI60

Brandspjäll      IGNIS      C      EI60      aaa

Version:

Kod:

Brandteknisk klass

Mått:

Ø Diameter

### Storlek

IGNIS-C-EI60 kan beställas i följande diameterstorlekar (mm):

100, 125, 160, 200, 250, 315, 400, 500, 630 mm

## Beskrivningstext

Exempel på beskrivningstext enligt VVS AMA.

Swegons cirkulära brand-/brandgasspjäll, typ IGNIS EI60, med följande funktioner:

- Typgodkänd i brandteknisk klass EI60 enligt SITAC
- Lågt tryckfall
- Testad enligt EN 1366-2
- Säkerhetsställdon 24VAC med termisk sensor
- Utförande i galvaniserad stålplåt

Benämning	IGNIS C EI60 aaa	xx. st
	(Tillbehör)	xx. st

### Beställningsexempel

Cirkulärt brandspjäll med diameter 315, brandteknisk klass EI60.

Beställnings kod: IGNIS-C-EI60 315