

Installation recirkulationsdel TCBR/TCBRS GOLD/SILVER C storlek 11-120

1. Allmänt

Recirkulationsdel används vid två olika driftsfall.

1. För att cirkulera återluft utan tillskott av uteluft.

GOLD: Används vid funktionerna intermittent nattvärme eller Morning Boost. När någon av dessa funktioner är aktiva är recirkulationsspjället helt öppet, vid normaldrift är recirkulationsspjället helt stängt.

2. För blandning av uteluft och återluft baserat på behovet av frisk luft.

GOLD: Används vid funktionen ReCO₂. Recirkulationsspjället arbetar steglöst mellan helt stängt och helt öppet läge.

Se Drift- & skötselanvisning GOLD för mer information.



2. Installation

1. Recirkulationsdel skall placeras mellan GOLD/SILVER C-aggregatets värmeväxlarsektion och sektion innehållande tilluftsfläkt och frånluftsfilter, se skiss.

Storlek 11-40: GOLD/SILVER C-aggregat levereras som en enhet och recirkulationsdelen levereras separat. Dela GOLD/SILVER C-aggregatet i skarven mellan värmeväxlarsektion och sektion innehållande tilluftsfläkt och frånluftsfilter.

Delning av aggregat finns beskrivet i Installationsanvisningen för GOLD/SILVER C.

Storlek 50-80: GOLD/SILVER C-aggregatet och recirkulationsdel leveras i två enheter.

En enhet består av värmeväxlarsektion + sektion innehållande frånluftsfläkt och tilluftsfilter.

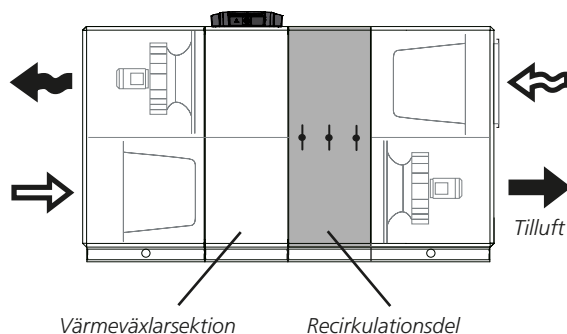
Den andra enheten består av recirkulationsdel + sektion innehållande tilluftsfläkt och frånluftsfilter. För att möjliggöra montering av recirkulationsdel till värmeväxlarsektion skall denna enhet delas så att recirkulationsdel utgör en separat enhet.

Delning av aggregat finns beskrivet i Installationsanvisningen för GOLD/SILVER C.

Storlek 100-120: GOLD/SILVER C-aggregatet levereras normalt i fem (RX) eller sex (CX) enheter och recirkulationsdel levereras i två enheter (över- och underdel).

Recirkulationsdelens två enheter monteras ihop, se skiss.

Montering av aggregatet finns beskrivet i Installationsanvisningen för GOLD/SILVER C 100/120.



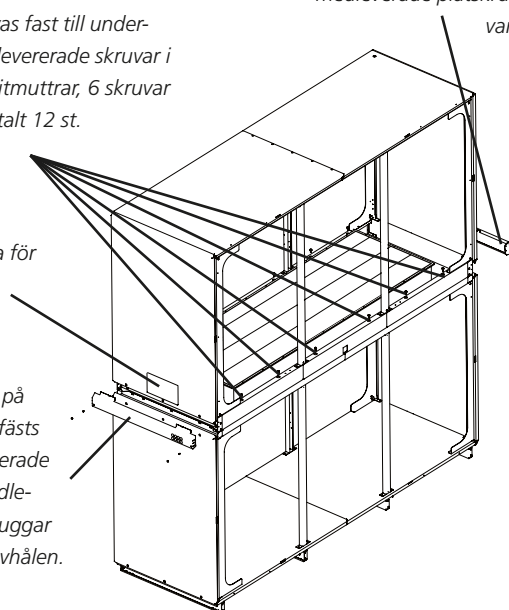
GOLD/SILVER C 100-120

GOLD: Täckplåt på baksida fästs med två medleverade plåtskruvar.

Överdelen skruvas fast till underdelen med medleverade skruvar i förmonterade nitmuttrar, 6 skruvar på varje sida, totalt 12 st.

Inspektionsslucka för spjällställdon

GOLD: Täckplåt på inspektionssida fästs med två medleverade M5-skruvar. Medleverade plastpluggar trycks fast i skruvhålen.



Recirkulationsdelens överdel (225 kg) lyfts upp på underdelen (355 kg). Detta kan ske med truck, kran etc. Se till att spjällställdon och inspektionsslucka på överdelen är åt samma håll.

2. Kontrollera att recirkulationsdelens spjäll är placerat på samma sida om mellanplanet som frånluftsfilter (Ej GOLD/SILVER C stl. 100-120 där spjället alltid är placerat ovanför mellanplan). Kontrollera att spjällmotor är placerad åt samma håll som GOLD-aggregatets inspektionsdörrar. Montera recirkulationsdel till GOLD/SILVER C-aggregatets värmeväxlarsektion, se installationsanvisning GOLD/SILVER C. På storlek 11-40 demonteras recirkulationsdelens transportsäkringar. Se skiss.

3. GOLD: Medlevererad förlängningskabel för tilluftsfläktens matningsspänning monteras mellan de delade snabbkopplingarna.

4. GOLD: Befintlig kommunikationskabel för tryckgivare och styrkort demonteras och ersätts med medlevererad längre kabel (för vissa storlekar räcker längden på den befintliga kommunikationskabeln).

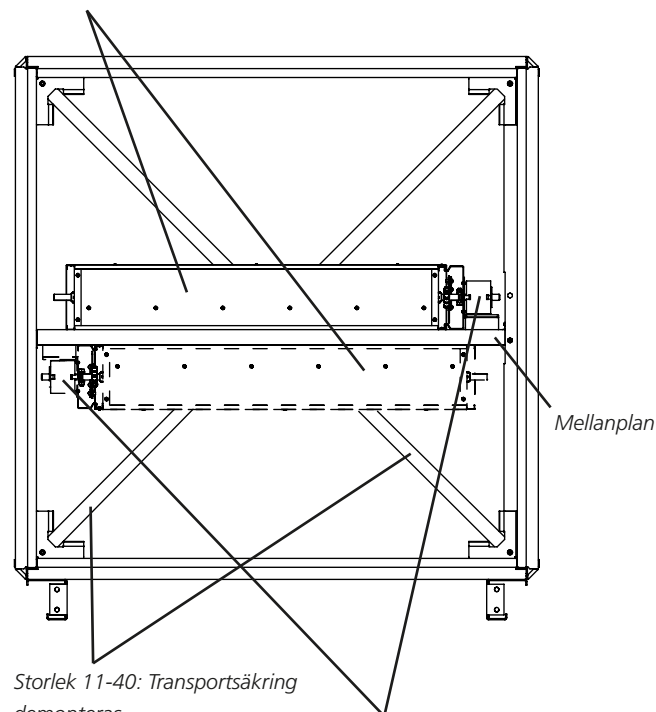
5. GOLD: Kabel till recirkulationsspjällets spjällställdon skarvas till erforderlig längd. Skarven skall uppfylla IP 54. För elektrisk anslutning, se aktuellt driftsfall på nästföljande sidor.

Recirkulationsdelens spjäll och ställdon är åtkomliga från GOLD/SILVER C-aggregatets filterutrymme (stl. 11-80) eller från inspektionslucka på recirkulationsdelens överdel (stl. 100-120).

6. GOLD/SILVER C-aggregats sektion, innehållande tilluftsfläkt och frånluftsfilter, och recirkulationsdel sammanfogas enligt samma princip som GOLD/SILVER C-sektioner, se Installationsanvisningen för GOLD/SILVER C.

7. Aggregat skall förses med tillbehör, se aktuellt driftsfall på nästföljande sidor.

Beroende på utförande kan spjäll vara monterat över eller under mellanplan. Kontrollera att spjället är placerat på samma sida om mellanplanet som frånluftsfilter (ej stl. 100-120 där spjället alltid är placerat ovanför mellanplan).

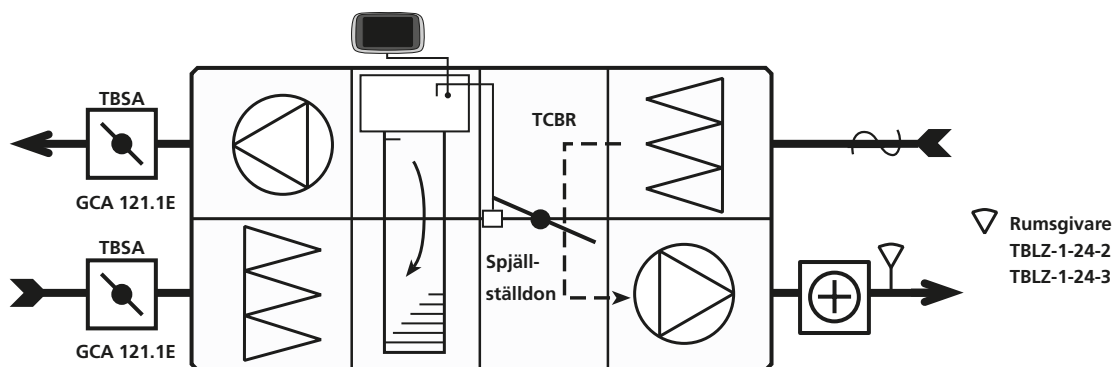


Kontrollera att spjällmotor är placerad åt samma håll som aggregatets inspektionsdörrar.

3. Driftsfall

3.1 GOLD version E

Intermittent nattvärme med eller utan Morning Boost, ej i kombination ReCO₂



Erforderliga tillbehör

Uteluftsspjäll	TBSA-X-xxx-xxx-x-1/2 a/t. TCSA-1-xx, med fjäderåtergång eller on/off
Avluftsspjäll	TBSA-X-xxx-xxx-x-1/2 a/t. TCSA-1-xx, med fjäderåtergång eller on/off
Luftvärmare, eftervärmning	Alla typer
Rumstemperaturgivare	TBLZ-1-24-2 eller TBLZ-1-24-3

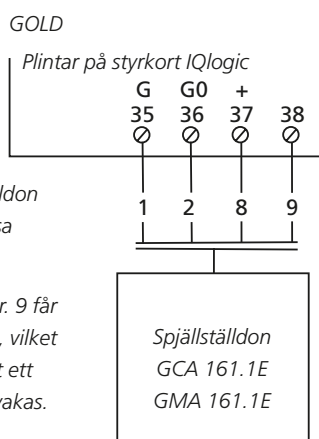
Funktion

Vid normaldrift skall recirkulationsspjället vara helt stängt (spänningslöst tillstånd).
Vid någon av funktionerna intermittent nattvärme eller Morning Boost skall recirkulationsspjället vara helt öppet (gångtid 90 sekunder).

Elektrisk anslutning, spjällställdon recirkulationsspjäll

Elektrisk anslutning skall göras av behörig elektriker enligt gällande elföreskrifter.

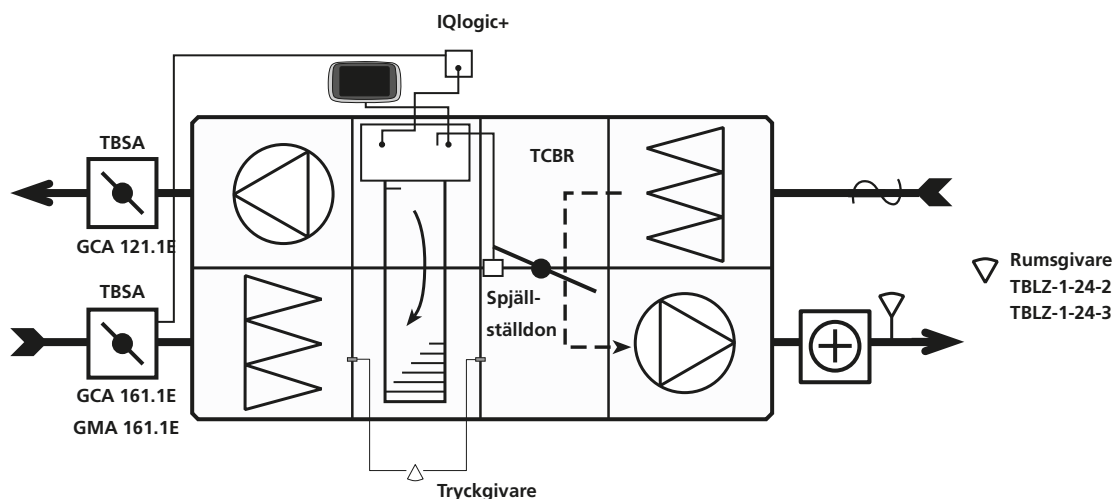
Spjällmotorn har 0,9 m anslutningskabel 4x0,75 mm². Vid behov skarvas anslutningskabel i kopplingsdosa, IP54.



Om flera spjällställdon används skall dessa parallellkopplas.

Anslutningstråd nr. 9 får ej parallellkopplas, vilket innebär att endast ett ställdon kan övervakas.

ReCO₂ eventuellt i kombination med Intermittent nattvärme



Erforderliga tillbehör

Uteluftsspjäll	TBSA-X-xxx-xxx-x-3 <i>alt.</i> TCSA-1-xx, modulerande
Avluftsspjäll	TBSA-X-xxx-xxx-x-1/2 <i>alt.</i> TCSA-1-xx, med fjäderåtergång eller on/off
Luftvärmare, eftervärmning	Alla typer
Luftkvalitetsgivare	ELQZ-2-504 eller ELQZ-2-504-2
Rumstemperaturgivare	TBLZ-1-24-2 eller TBLZ-1-24-3
Sats ReCO ₂	TBLZ-2-51

Elektrisk anslutning

Se nästa sida.

Funktion

Vid normaldrift skall recirkulationsspjället vara helt stängt (spänningslöst tillstånd).

Vid intermittent nattvärme skall recirkulationsspjället vara helt öppet (gångtid 90 sekunder).

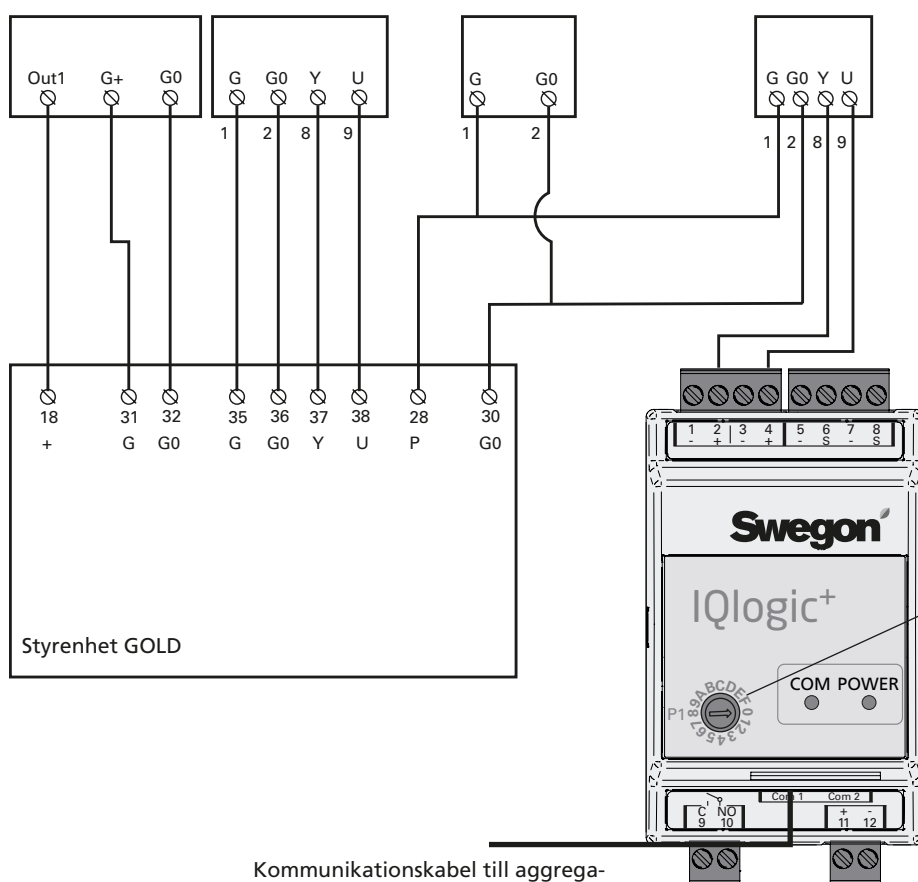
Vid funktionen ReCO₂ arbetar recirkulationsspjället steglöst mellan helt stängt och helt öppet läge, se funktionsguide ReCO₂ för vidare information.

Elektrisk anslutning

Elektrisk anslutning skall göras av behörig elektriker enligt gällande elföreskrifter.

Spjällmotorn har 0,9 m anslutningskabel 4x0,75 mm². Vid behov skarvas anslutningskabel i kopplingsdosa, IP54.

CO₂-givare Recirkulationsspjäll Frånluftsspjäll Uteluftsspjäll/Externt spjäll



* Matning 24 VAC kan anslutas på aggregats styrenhet, plint 28 (P) och 30 (G0).

Gäller endast GOLD storlek 100/120:

Om den totala belastningen på plint 28-30 är högre än 16 VA, skall plint 201 (G) och 202 (G0) användas. Plint 201-202 kan belastas med sammanlagt max 48 VA.

Om flera spjällställdon används skall dessa parallellkopplas.

Anslutningstråd nr. 9 får ej parallellkopplas, vilket innebär att endast ett ställdon kan övervakas.

Funktionsomkopplare skall vara ställd i läge 0

Kommunikationskabel till aggregats styrenhet, där den ansluts till något av uttagen för COM6-11.

3.3 SILVER C

