

Installation vattenlås TBXZ-1-40, GOLD/SILVER C/COMPACT

1. Montage vid undertryck

Vattenlåset ansluts till aggregat där kondensavlopp och undertryck (sugande fläkt) finns. Kondensavlopp och undertryck kan förekomma vid t ex. plattvärmeväxlare eller batterivärmeväxlare.

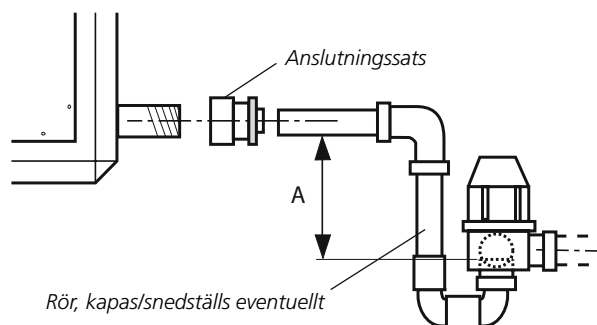
Vattenlåset kan vridas åt höger eller vänster. Backventilen skall alltid vara i lodrät position.

Vattenlåsets avlopp bör mynna ut så att ej skada uppstår på intilliggande aggregatdelar eller byggnadskonstruktion. Dränering som mynnar i kallt utrymme skall isoleras mot kyla. Eventuellt kan värmekabel krävas.

Höjden A (avstånd mellan avrinningsnivå aggregatdel och avrinningsnivå vattenlås) måste vara minst lika stor i mm som undertrycket i aggregatet är i Pa/10 (Exempel: Undertryck 250 Pa/10 = 25 mm).

Om det, av utrymmesskäl, är nödvändigt kan rör kapas eller snedställas, så länge som ovanstående villkor är uppfyllt.

Vid beställning av vattenlås från Swegon ingår även anslutningsatts som passar mot kondensanslutning, se skiss.



2. Montage vid övertryck

Vattenlåset ansluts på del där kondensavlopp och övertryck (tryckande fläkt) finns. Kondensavlopp och övertryck kan förekomma vid t ex batterivärmeväxlare till GOLD/SILVER C SD eller luftkylare.

Demontera täcklock och pingisboll inuti backventilen, så att luften kan passera fritt.

Återmontera täcklocket.

Medföljande rör och T-anslutning monteras enligt skiss.

Rör från T-anslutning anpassas genom att om nödvändigt kapa röret (eller ett motsvarande rör), så att det mynnar ut i gölvbrunn, se nedan och skiss.

Höjden A (avstånd mellan vattenyta och rörände) måste vara minst lika stor i mm som övertrycket, i aktuell del, är i Pa/10 (Exempel: Övertryck 250 Pa/10 = 25 mm).

