

Installation spjäll TBSA/TBSB/TCSA/TCSAS GOLD/SILVER C/COMPACT

1. Allmänt

Spjäll TBSA/TBSB/TCSA/TCSAS kan användas som avstängningsspjäll eller forceringsspjäll. De större spjällen med modulerande spjällställdon (GOLD/SILVER C storlek 12-120) kan även användas för andra tillämpningar, t ex som uteluftsspjäll vid styrfunktion ReCO₂.

2. Skötsel

Kontrollera spjällets funktion och tätningar samt behov av rengöring minst två gånger/år.

3. Installation

För montering av spjäll i kanalsystem, se särskild instruktion Montering kanal tillbehör.

4. Tekniska data

Ställdon GCA 321.1E/GCA 121.1E

Tillåten omgivningstemperatur -32 till +50°C
Kapslingsklass IP 54

Ställdon LM 230-F/LM24 A-F

Tillåten omgivningstemperatur -30 till +50°C
Kapslingsklass IP 54

Ställdon NM 230/NM 24A

Tillåten omgivningstemperatur -30 till +50°C
Kapslingsklass IP 54

Ställdon SM 230 A/SM 24A

Tillåten omgivningstemperatur -30 till +50°C
Kapslingsklass IP 54

Ställdon GMA 161.1E

Tillåten omgivningstemperatur -32 till +55°C
Kapslingsklass IP 54

Ställdon GCA 161.1E

Tillåten omgivningstemperatur -32 till +50°C
Kapslingsklass IP 54



TBSA



TBSB



TCSA/TCSAS

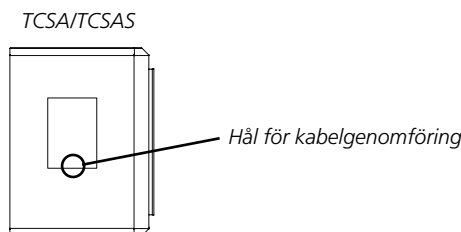
5. Elektrisk anslutning

Elektrisk anslutning skall göras av behörig elektriker enligt gällande elföreskrifter.

TBSA/TBSB: Sista siffran i specifikationen av spjället anger typ av ställdon.

TCSA/TCSAS: Typ av spjäll står i klartext (svenska/engelska) på typskylt. Hål för kabelgenomföring finns på nederkanten av luckan framför spjällställdon, se skiss.

OBS! Spjällställdon för 24 VAC, kontrollera alltid typ av spjällställdon före inkoppling!

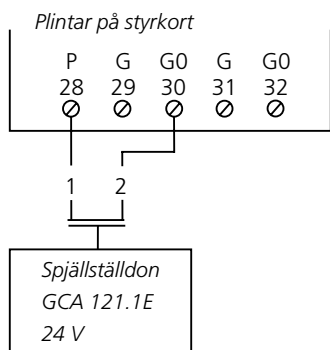


GOLD RX/PX/CX/SD version E/F

TBSA/B med fjäderåtergång (TBSX-x-xxx-xxx-x-1)
TCSA med fjäderåtergång (TCSA-x-xx)

Användes som avstängningsspjäll.

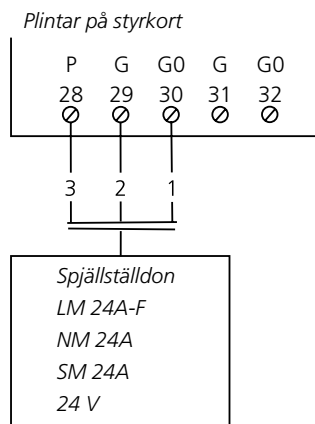
Spjällställdonet har 5 m anslutningskabel 2x0,75 mm².



TBSA/B on/off (TBSX-x-xxx-xxx-x-2)
TCSA on/off (TCSA-x-xx)

Användes som avstängnings- eller forceringsspjäll.

Spjällställdonet har 1 m anslutningskabel 3x0,75 mm².

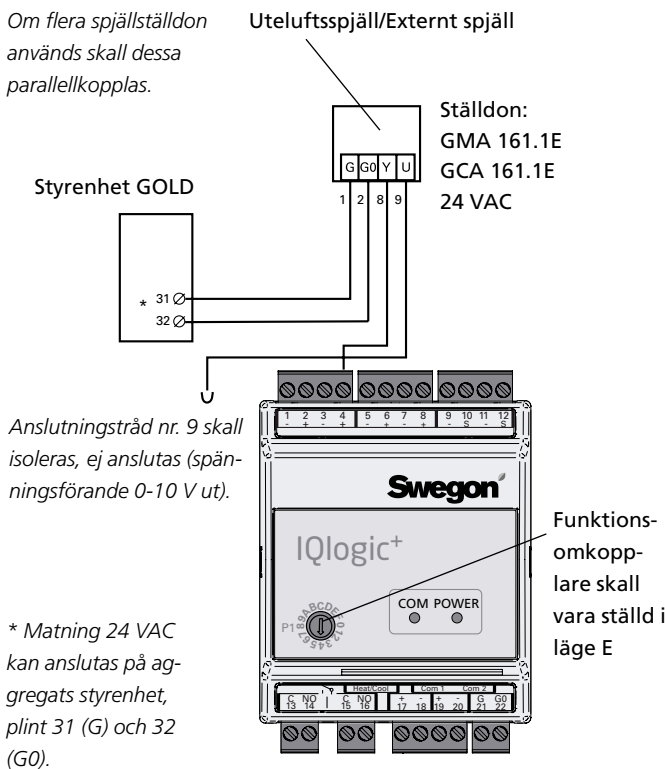


**TBSA modulerande (TBSA-x-xxx-xxx-x-3)
TCSA modulerande ((TCSA-x-xx)
För användning till från- eller tilluftsaggregat
GOLD SD.**

Spjällställdonet har 0,9 m anslutningskabel 4 x 0,75 mm².

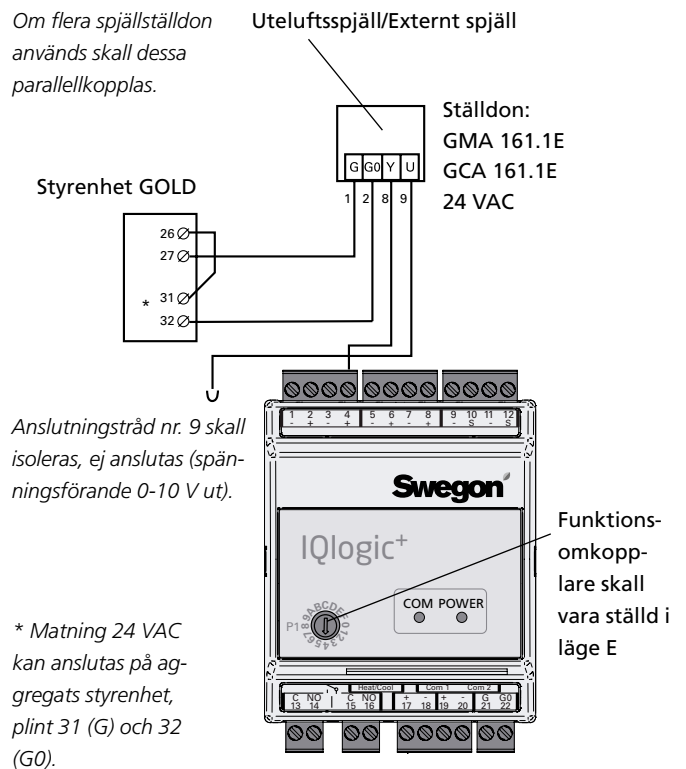
Matningsspänning 24 V, på styrkortets plintar 31-32, får maximalt belastas med 16 VA.

**Alt. 1
Spjället skall *ej* stängas vid stoppat aggregat**



Vid normaldrift öppnar och stänger spjället med hjälp av spjällställdonets motordrift (gångtid 90 sekunder).

**Alt. 2
Spjället skall stängas vid stoppat aggregat**
Om spjällställdon skall stänga spjället vid stoppat aggregat, kan matningsspänning 24 V kopplas via GOLD-aggregatets driftskontakt.



Vid normaldrift öppnar och stänger spjället med hjälp av spjällställdonets motordrift (gångtid 90 sekunder).

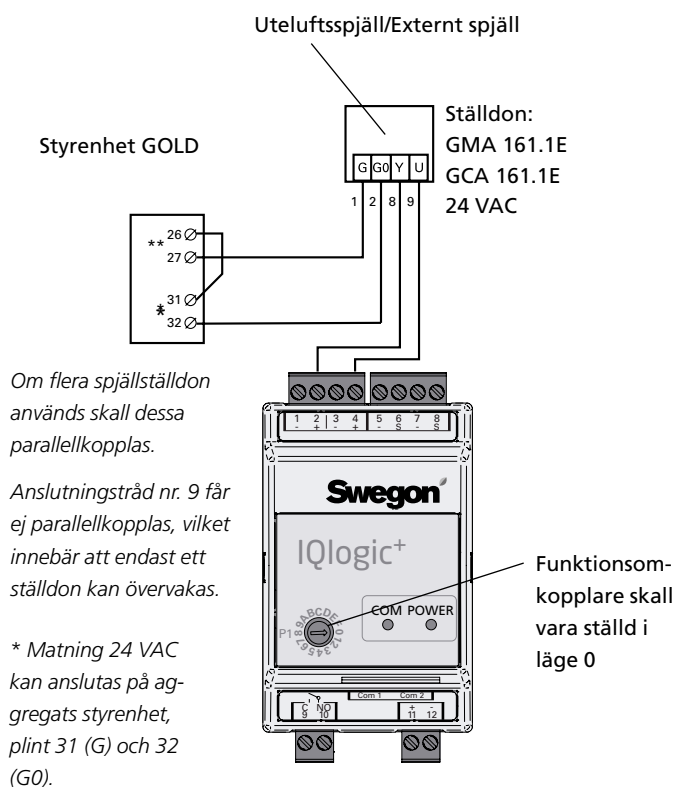
TBSA modulerande (TBSA-x-xxx-xxx-x-3)

TCSA modulerande ((TCSA-x-xx)

För användning som uteluftspjäll vid funktion ReCO₂.

Spjällställdonet har 0,9 m anslutningskabel 4 x 0,75 mm².

Matningspänning 24 V, på styrkortets plintar 31-32, får maximalt belastas med 16 VA.



GOLD LP/COMPACT

OBS! Spjällställdon för olika spänning, kontrollera alltid typ av spjällställdon före inkoppling!

**TBSA/B med fjäderåtergång (TBSX-x-xxx-xxx-x-1)
TCSA med fjäderåtergång (TCSA-x-xx)**

Användes som avstängningsspjäll.

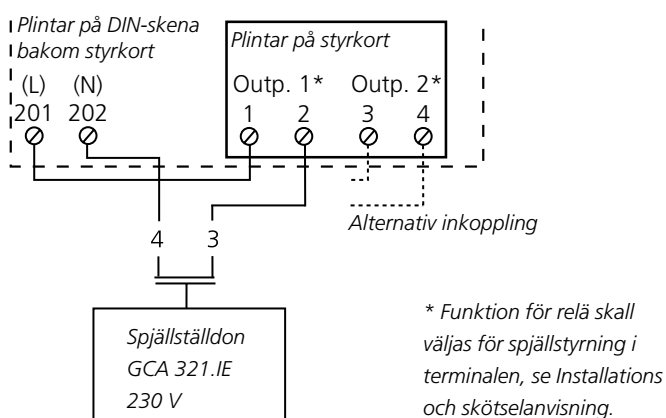
Spjällställdonet har 0,9 m anslutningskabel 2x0,75 mm².

**TBSA/B on/off (TBSX-x-xxx-xxx-x-2)
TCSA on/off (TCSA-x-xx)**

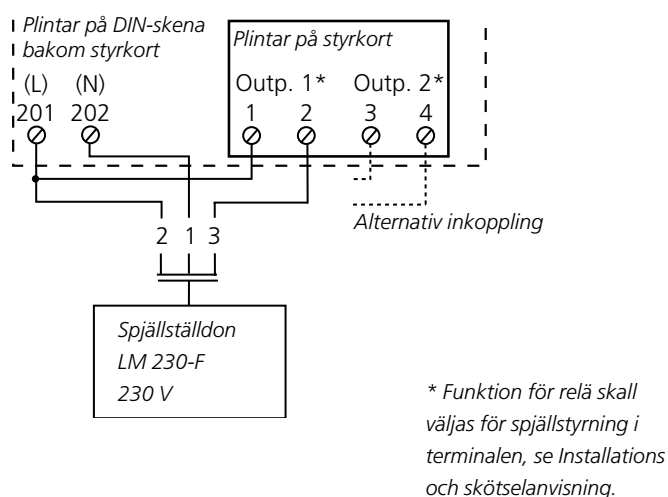
Användes som avstängnings- eller forceringsspjäll.

Spjällställdonet har 1 m anslutningskabel 3x0,75 mm².

GOLD LP/COMPACT



GOLD LP/COMPACT



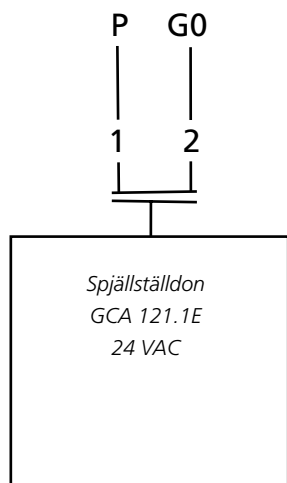
SILVER C

TBSA/B med fjäderåtergång (TBSX-x-xxx-xxx-x-1)

TCSAS med fjäderåtergång (TCSAS-x-xx)

Användes som avstängningsspjäll.

Spjällställdonet har 5 m anslutningskabel 2x0,75 mm².

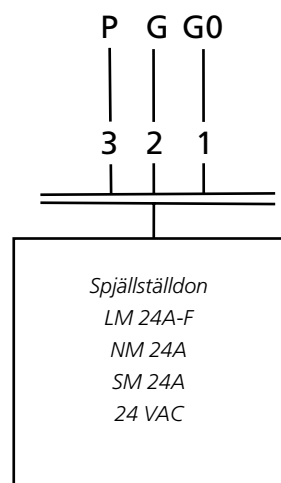


TBSA/B on/off (TBSX-x-xxx-xxx-x-2)

TCSAS on/off (TCSAS-x-xx)

Användes som avstängnings- eller forceringsspjäll.

Spjällställdonet har 1 m anslutningskabel 3x0,75 mm².



TBSA modulerande (TBSA-x-xxx-xxx-x-3)

TCSAS modulerande ((TCSAS-x-xx)

Spjällställdonet har 0,9 m anslutningskabel 4 x 0,75 mm².

