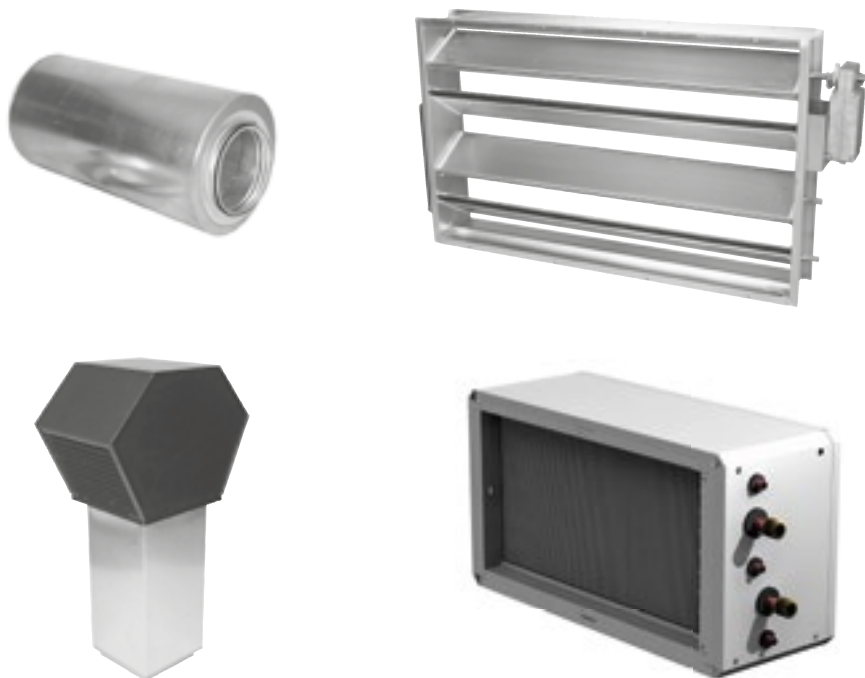


SILVER C 04-80, se version F

Komplement och tillbehör



Innehållsförteckning

Aggregatsektioner.....	66
Recirkulationsdel TCBRS.....	66
Lösningar för brandförbigång.....	67
Kanalvändardel.....	70
Kanaltillbehör.....	71
Ej isolerade.....	71
I isolerat hölje.....	88
Tak- och vägghuvar.....	111
Komponentlåda	112
Utomhusmontage.....	113
Mekanisk utrustning.....	114

Komplement och tillbehör

Aggregatsektioner

Recirkulationsdel TCBR5

TCBR5 består av en extra aggregatsektion.

Recirkulationsdel TCBR5 kan erhållas för SILVER C RX, PX och CX från storlek 11 och större.

I leverans ingår:

Recirkulationsdel med monterat spjäll (24 V spjällställdon finns som tillbehör).

Leveransutförande:

Storlek 11-40: Recirkulationsdel som fristående aggregatsektion.

Storlek 50-80: Recirkulationsdelen är monterad till en av aggregatsektionerna.

Storlek 120: Recirkulationsdelen levereras fristående i två delar.

Arbete på byggsplats:

Storlek 11-40: Delning av SILVER C-aggregatet. Montage av recirkulationsdelen.

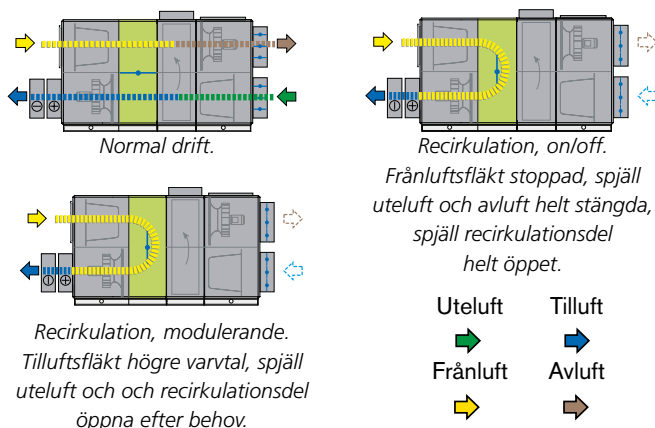
Storlek 50-80: Ihopmontering av enheter enligt leveransutförande ovan.

Storlek 120: Montering av recirkulationsdel till en enhet. Recirkulationsdelen ihopmonteras sedan med övriga aggregatsektioner.

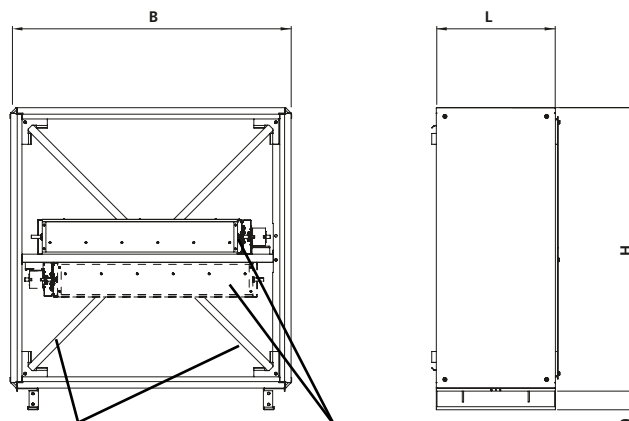
Drift:

Recirkulation, on/off: Kan användas när man vill värma en obemannad lokal med returluft, en ekonomisk lösning för t ex fabrikslokaler, shopping centra etc.

Recirkulation, modulerande: Kan användas för behovsstyrd och ekonomisk drift av fläktar, värme och kyla, framförallt i lokaler med varierande belastning.



För SILVER C	B	H	L	kg
11/12	1199	1295	550	84
14/20	1400	1395	550	92
25/30	1600	1595	550	103
35/40	1990	1985	550	126
50/60	2318	2253	570	195
70/80	2637	2640	570	205
100/120	3340	3340	1070	580



Transportsäkring (SILVER C, storlek 11-40), avlägsnas vid montering.

Beroende på utförande kan spjäll vara monterat i över- eller underplan (för SILVER C storlek 120 är spjället alltid monterat i överplan).

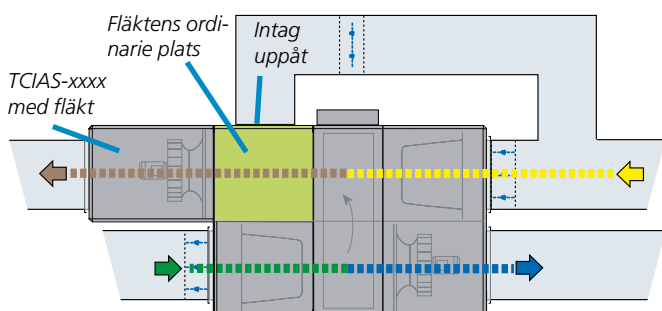
Komplement och tillbehör

Aggregatsektioner

Lösningar för brandförbigång

Brandförbigång används när man vill leda frånluft förbi värmexlaren och filter, t ex som en del i ett system för rökgasevakivering, se exempel för resp. varianter/storlekar. Aggregatets fläktar är testade för, och klarar, en timmes drift vid 70°C.

SILVER C RX, storlek 04-08

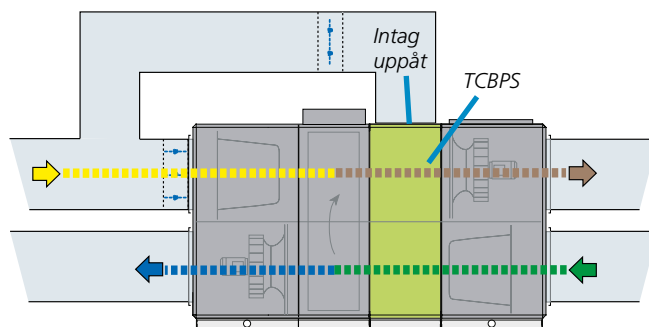


Lösning för brandförbigång (uppåt) till SILVER C RX 04-08.

Nödvändiga komponenter/ombyggnationer som krävs (förutom SILVER C-aggregat):

Fläktdel TCIAS-xxxx, levereras som fristående aggregatsektion. Frånluftsfläkt är flyttad från sin ordinarie plats till TCIAS-xxx från fabrik. Intag ovanifrån i ordinarie plats för fläkt finns från fabrik. Beroende på användningsområde kan extra spjäll krävas. Bör styras via styr- och övervakningsenhet TRITON eller motsvarande.

SILVER C RX, storlek 11-40

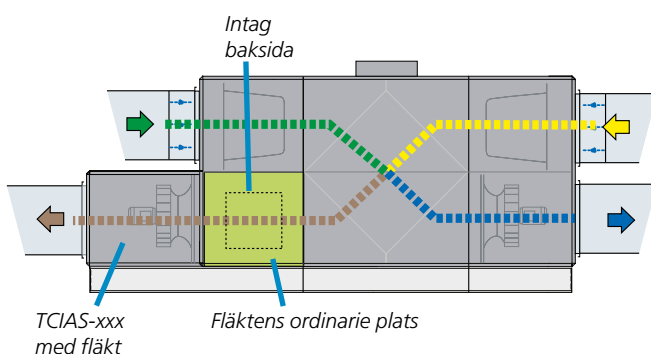


Lösning för brandförbigång (uppåt) till SILVER C RX 11-40.

Nödvändiga komponenter som krävs (förutom SILVER C-aggregat):

Förbigångsdel TCBPS, levereras som fristående aggregatsektion. Delning av aggregat och montage av förbigångsdel sker på byggsplats. Beroende på användningsområde kan extra spjäll krävas. Bör styras via styr- och övervakningsenhet TRITON eller motsvarande.

SILVER C PX, storlek 04-08

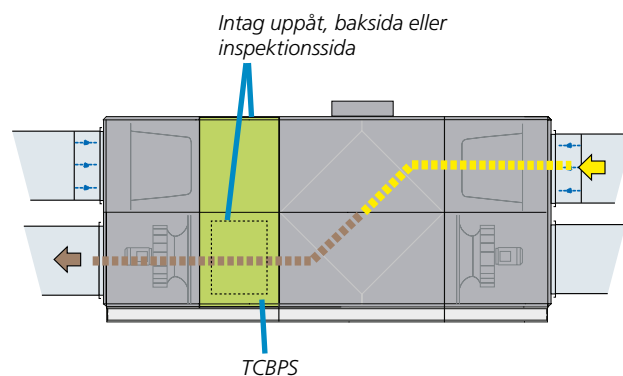


Lösning för brandförbigång (baksida) till SILVER C PX 04-08.

Nödvändiga komponenter/ombyggnationer som krävs (förutom SILVER C-aggregat):

Fläktdel TCIAS-xxx, levereras som fristående aggregatsektion. Frånluftsfläkt är flyttad från sin ordinarie plats till TCIAS-xxx från fabrik. Intag på baksidan i ordinarie plats för fläkt finns från fabrik. Beroende på användningsområde kan extra spjäll krävas. Bör styras via styr- och övervakningsenhet TRITON eller motsvarande.

SILVER C PX, storlek 11-30



Lösning för brandförbigång (baksida, inspektionssida eller uppåt) till SILVER C PX 11-30.

Nödvändiga komponenter som krävs (förutom SILVER C-aggregat):

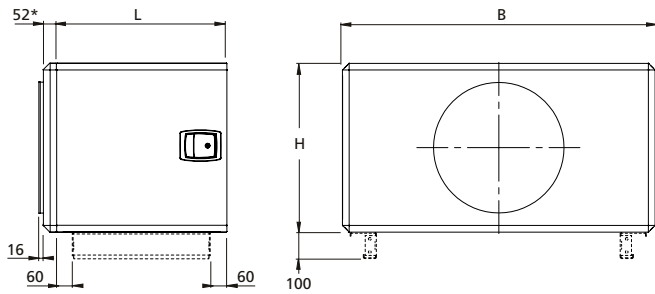
Förbigångsdel TCBPS-xxxx, levereras som fristående aggregatsektion. Delning av aggregat och montage av förbigångsdel sker på byggsplats. Beroende på användningsområde kan extra spjäll krävas. Bör styras via styr- och övervakningsenhet TRITON eller motsvarande.

Uteluft Tilluft Frånluft Avluft

Komplement och tillbehör

Aggregatsektioner

Fläktdel TCIAS-xxx



TCIAS-xxx	B	H	L	kg	Eventuell anslutningsgavel kg
1-05	825	460	723	60	7
1-08	995	542	723	72	10

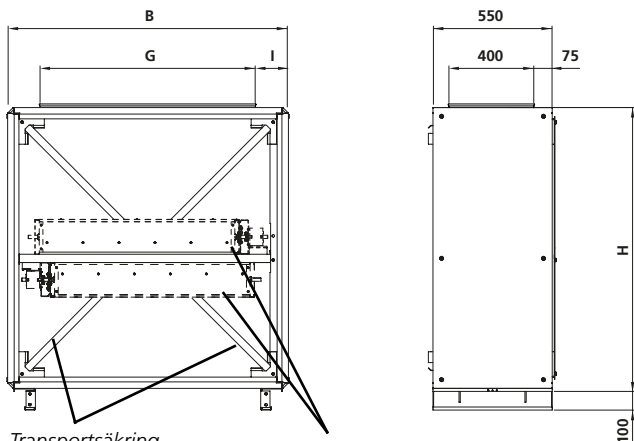
Anslutningsmått till kanal:

TCIAS 05 \varnothing 315

TCIAS 08 \varnothing 400

* Vid flera kanaltillbehör i följd, levereras anslutningsgavel endast på kanaltillbehör längst ut mot kanal.

Förbigångsdel TCBPS, intag uppåt

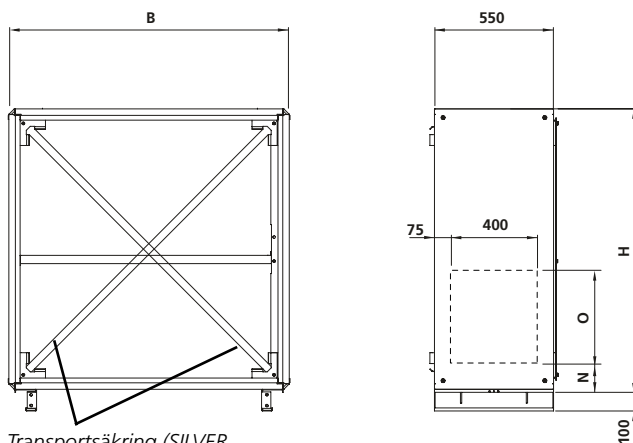


För SILVER C	B	H	G	I	kg
11/12	1199	1295	1000	100	73
14/20	1400	1395	1000	200	82
25/30	1600	1595	1200	200	92
35/40	1990	1985	1400	295	113

Transportsäkring, avlägsnas vid montering.

Spjäll endast vid frånluftsfläkt i undre plan (SILVER C PX). Beroende på utförande kan spjäll vara monterat i över- eller underplan.

Förbigångsdel TCBPS-xxxx, intag baksida alt. inspektionssida (SILVER C PX)



För SILVER C	B	H	N	O	kg
11/12	1199	1295	110	500	73
14/20	1400	1395	110	500	82
25/30	1600	1595	100	600	92

Transportsäkring (SILVER C, storlek 11-30), avlägsnas vid montering.

Komplement och tillbehör

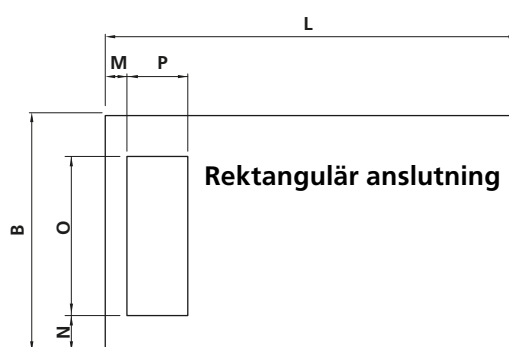
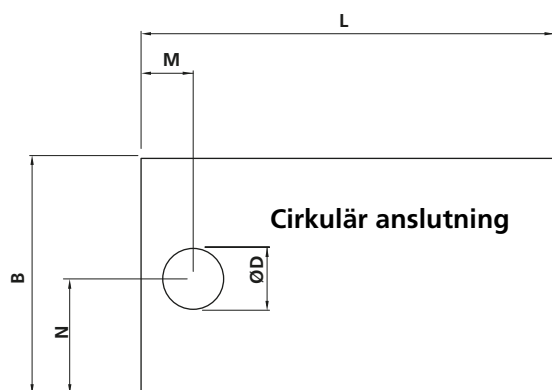
Aggregatsektioner

SILVER C-aggregatets kanalanslutningsmått vid brandförbigång

SILVER C RX 04-08

Skissen visar SILVER C-aggregatets ovansida, utan anslutningsgavlar och i högerutförande.

Anslutning valbar cirkulär eller rektangulär.



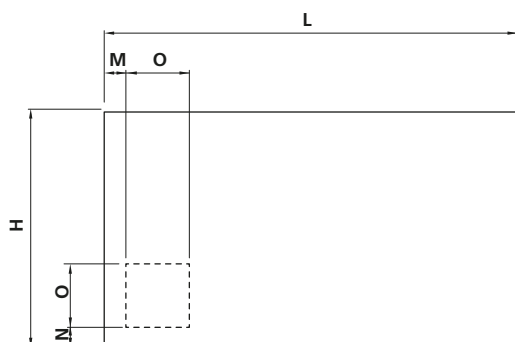
SILVER C	B	L	ØD	M	N
04/05	825	1396	315	230	412
07/08	995	1496	400	255	498

SILVER C	B	L	M	N	O	P
04/05	825	1396	80	112	600	300
07/08	995	1496	55	148	700	400

SILVER C PX 04-08

Skissen visar SILVER C-aggregatets inspektionssida, utan anslutningsgavlar och i högerutförande.

Rektangulär anslutning.



SILVER C	H	L	M	N	O
04/05	920	1996	135	100	250
07/08	1085	2126	100	90	350

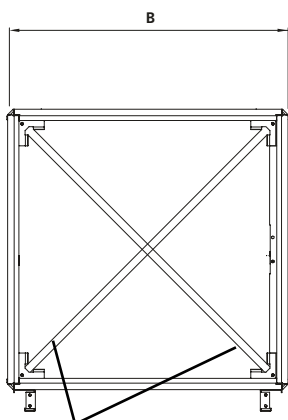
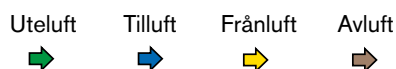
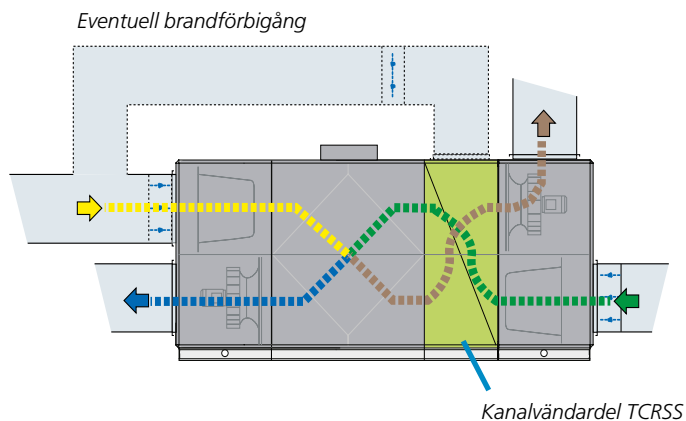
Komplement och tillbehör

Aggregatsektioner

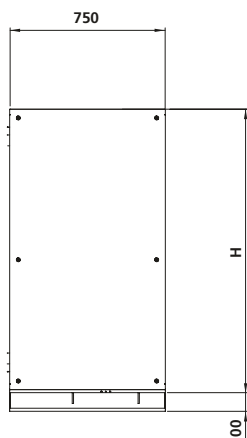
Kanalvändardel TCRSS

Kanalvändardel för SILVER C PX storlek 11-30 används när man behöver ha frånlufts- och/eller tilluftsfläkten i övre plan. Detta kan vara nödvändigt av utrymmesskäl eller t.ex. vid utbyte av äldre aggregat med fläktar i övre plan.

Det finns också en möjlighet att använda kanalvändardelen för brandförbigång.



Transportsäkring, avlägsnas vid montering.

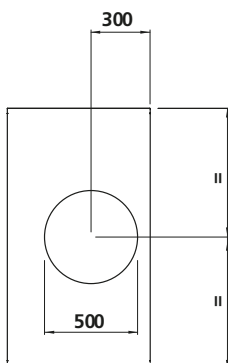


För SILVER C	B	H	kg
11/12	1199	1295	117
14/20	1400	1395	130
25/30	1600	1595	155

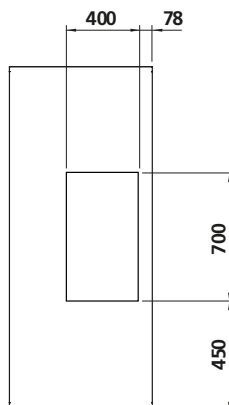
Kanalanslutningsmått för eventuell brandförbigång

Skissen visar kanalvändardel ovanifrån.

TCRSS 12, 20



TCRSS 30



Komplement och tillbehör

Kanaltillbehör, ej isolerade

Gemensamt för kanaltillbehör

Kanaltillbehören placeras utanför SILVER C-aggregatet i kanal. De unika Wing+-fläktarna i SILVER C-aggregatet gör det också möjligt att placera kanaltillbehör direkt mot SILVER C-aggregatets kanalanslutning utan tryckförluster eller ojämn luftfördelning.

SILVER C med standard anslutningsgavel:

Kanaltillbehör för SILVER C storlek 04/05, 07/08 och 11/12 är försedda med gummiringstättning.

Kanaltillbehör för SILVER C storlek 14/20, 25/30, 35/40, 50/60, 70/80 och 100/120 är försedda med anslutningsram för gejdskarvning (gejdskenor beställs separat).

Anslutningsram av typ METU finns som tillbehör. Eventuell isolering sker på plats.

SILVER C med anslutningsram full face:

För att reducera tryckfallet i anläggningen ytterligare finns anslutningsram full face som tillbehör, se avsnitt Mekanisk utrustning.

Kanaltillbehör är försedda med anslutningsram för gejdskarvning (gejdskenor beställs separat). Eventuell isolering sker på plats.

Övriga uppgifter för dimensionering erhålles genom databeräkning i aggregatvalsprogrammet **ProUnit**.

Komplement och tillbehör

Kanaltillbehör, ej isolerade

Spjäll TBSA

Spjäll TBSA 000-031, 000-040, 060-030 och 080-040 används som avstängningsspjäll eller forceringsspjäll. Övriga storlekar kan även användas vid andra tillämpningar.

Normalt används avstängningsspjäll om aggregatet står stilla under någon tid, t ex nattetid, eller om luftvärmare vatten utan frostsprängningskydd används.

Monteras i horisontell eller vertikal kanal.

Spjället kan väljas utan spjällställdon eller komplett med spjällställdon för 24 V. Ställdon kan väljas med fjäderåtergång eller on/off. TBSA 000-050 och TBSA 100-040 – 250-080 kan även erhållas med ställdon av typ modulerande med fjäderåtergång.

Tekniska data

Cirkulära spjäll i varmförzinkad stålplåt, rektangulära i aluzinkbelagd stålplåt.

Täthetsklass 3 enligt EN 1751.

Rektangulära spjäll är lagrade i nylonbusningar.

TBSA 000-031, motsvarar SILVER C storlek 04, 05

TBSA 000-040, motsvarar SILVER C storlek 07, 08

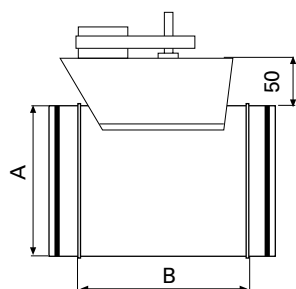
TBSA 000-050, motsvarar SILVER C storlek 11, 12

SILVER C med standard anslutningsgavel:

TBSA 000-031, motsvarar SILVER C storlek 04, 05

TBSA 000-040, motsvarar SILVER C storlek 07, 08

TBSA 000-050, motsvarar SILVER C storlek 11, 12



TBSA	A	B	kg
2-000-031	Ø 315	140	5
2-000-040	Ø 400	210	7
2-000-050	Ø 500	210	8



Installation

Styrning och matningsspänning till spjällställdon ansluts.

SILVER C med standard anslutningsgavel:

TBSA 100-040, motsvarar SILVER C storlek 14, 20

TBSA 120-050, motsvarar SILVER C storlek 25, 30

TBSA 140-060, motsvarar SILVER C storlek 35, 40

TBSA 160-080, motsvarar SILVER C storlek 50, 60

TBSA 180-100, motsvarar SILVER C storlek 70, 80

TBSA 240-120, motsvarar SILVER C storlek 100, 120

(för intag resp. fläktutlopp framåt)

TBSA 250-080, motsvarar SILVER C storlek 100, 120

(för fläktutlopp uppåt)

SILVER C med anslutningsram full face (tillbehör TBXZ):

TBSA 060-030, motsvarar SILVER C storlek 04, 05

TBSA 080-040, motsvarar SILVER C storlek 07, 08

TBSA 100-040, motsvarar SILVER C storlek 11, 12

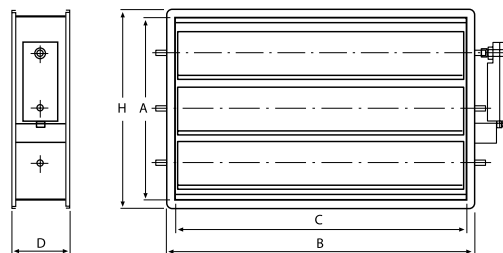
TBSA 120-050, motsvarar SILVER C storlek 14, 20

TBSA 140-060, motsvarar SILVER C storlek 25, 30

TBSA 160-080, motsvarar SILVER C storlek 35, 40

TBSA 180-100, motsvarar SILVER C storlek 50, 60

TBSA 240-120, motsvarar SILVER C storlek 70, 80



TBSA	A	B	C	D	H	kg
4-060-030	300	640	600	220	340	10
4-080-040	400	840	800	220	440	15
4-100-040	400	1040	1000	220	440	20
4-120-050	500	1240	1200	220	540	25
4-140-060	600	1440	1400	220	640	32
4-160-080	800	1640	1600	220	840	42
4-180-100	1000	1840	1800	220	1040	63
4-240-120	1200	2440	2400	220	1240	105
4-250-080	800	2540	2500	220	840	93

Komplement och tillbehör

Kanaltillbehör, ej isolerade

Aggregatljuddämpare TBDA

TBDA 000-031, 000-040 och 000-050

Ljuddämpare TBDA 000-031, 000-040 och 000-050 är cirkulära ljuddämpare för SILVER C storlek 04-12 med standard anslutningsgavel och är avsedda för montering i kanal.

Tekniska data

Galvaniserad stålplåt.

Ljuddämpande material bestående av 100 mm långfibrig glasull som ger god ljuddämpning, speciellt i mittfrekvenserna. Glasull täckt med EUROLON, som tål väsentligt högre lufthastigheter och mekaniska påkänningar än stapelfiber. Ljuddämpande material avtäckt med perforerad stålplåt utanför EUROLONET.

Installation

Möjlighet till inspektion och rengöring skall säkerställas.

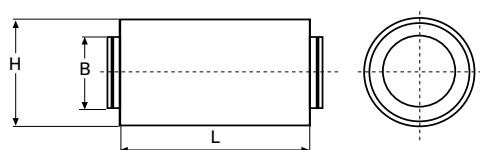


SILVER C med standard anslutningsgavel:

TBDA 000-031, motsvarar SILVER C storlek 04, 05

TBDA 000-040, motsvarar SILVER C storlek 07, 08

TBDA 000-050, motsvarar SILVER C storlek 11, 12



TBDA	B	H	L	kg
1-000-031	315	520	915	19,5
1-000-040	400	600	1200	29,5
1-000-050	500	700	1200	63

Komplement och tillbehör

Kanaltillbehör, ej isolerade

Aggregatljuddämpare TBDA

TBDA 060-030 till 240-120

Ljuddämpare TBDA 060-030 till 240-120 är rektangulära ljuddämpare för SILVER C storlek 04-120 och är avsedda för montering i kanal eller direkt mot aggregat med standard anslutningsgavel eller anslutningsram full face.

Tekniska data

Galvaniserad stålplåt.

Absorptionsmaterial av typ Cleanolon-AL. Cleanolon-AL består av mineralull täckt med en perforerad aluminiumfolie. Typgodkänt med avseende på renbarhet, emissioner och fibermedryckning. Materialet uppfyller krav på ytskikt klass 1 (högsta klassen).

Installation

Möjlighet till inspektion och rengöring skall säkerställas.

SILVER C med standard anslutningsgavel:

- TBDA 100-040, motsvarar SILVER C storlek 14, 20
- TBDA 120-050, motsvarar SILVER C storlek 25, 30
- TBDA 140-060, motsvarar SILVER C storlek 35, 40
- TBDA 240-120, motsvarar SILVER C storlek 100, 120

SILVER C med anslutningsram full face (tillbehör TBXZ):

- TBDA 060-030, motsvarar SILVER C storlek 04, 05
- TBDA 080-040, motsvarar SILVER C storlek 07, 08
- TBDA 100-040, motsvarar SILVER C storlek 11, 12
- TBDA 120-050, motsvarar SILVER C storlek 14, 20
- TBDA 140-060, motsvarar SILVER C storlek 25, 30
- TBDA 240-120, motsvarar SILVER C storlek 70, 80



TBDA-1060-030
TBDA-1-080-040
TBDA-1-100-040
TBDA-1-120-050
TBDA-1-140-060
TBDA-1-240-120

TBDA-1-160-080
TBDA-1-180-100

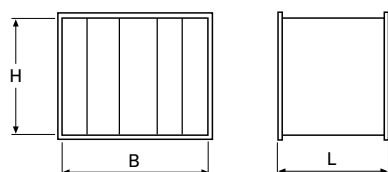


SILVER C med standard anslutningsgavel:

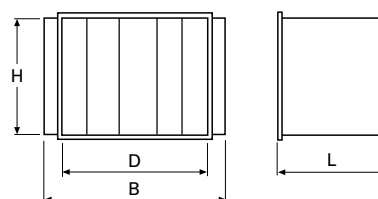
- TBDA 160-080, motsvarar SILVER C storlek 50, 60
- TBDA 180-100, motsvarar SILVER C storlek 70, 80

SILVER C med anslutningsram full face (tillbehör TBXZ):

- TBDA 160-080, motsvarar SILVER C storlek 35, 40
- TBDA 180-100, motsvarar SILVER C storlek 50, 60



TBDA	B	H	L	kg
1-060-030	600	300	650	13
1-080-040	800	400	650	22
1-100-040	1000	400	650	26
1-120-050	1200	500	650	33
1-140-060	1400	600	650	39
1-240-120	2400	1200	1250	180



TBDA	B	D	H	L	kg
1-160-080	1800	1600	800	650	72
1-180-100	2000	1800	1000	1250	115

Komplement och tillbehör

Kanaltillbehör, ej isolerade

Luftvärmare TBLA, varmvatten

Luftvärmare TBLA används för eftervärmning av tilluften med varmvatten som media.

Luftvärmare kan monteras för horisontell eller vertikal luftström.

Luftvärmare TBLA, effektvariant 1, kan erhållas med Thermo Guard frostsprängningskydd.

Tekniska data

Oisolerat hölje i varmförzinkad stålplåt. Miljöklass C4.

Lamellvärmeväxlare tillverkad av kopparrör med profilerade aluminiumlameller. Samlingsrör och rör till vattenanslutningar är tillverkade av koppar. Röranslutningarna har utvändigt gänga och är av mässing.

Luftvärmare TBLA finns i två effektvarianter. Effektvariant 2 ger högst effekt.

Samtliga luftvärmare är försedda med särskilda luftnings- och avtappningsproppar. För frysvaktsgivare finns separat uttag.

Ventilsats

Ventilsats TBVA bestående av 2(3)-vägsventil inklusive ställdon kan beställas.

Extra tillbehör

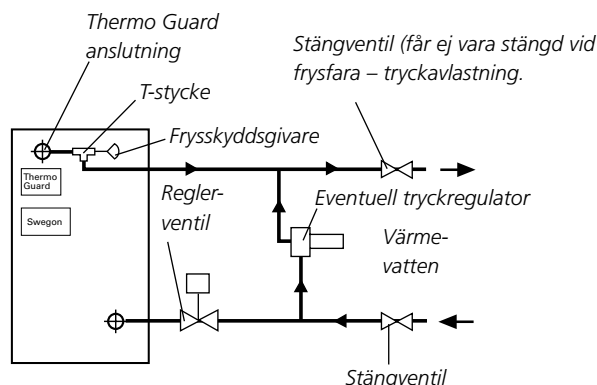
Cirkulationspump som används för att säkerställa frysvaktsfunktionen när luftvärmare utan frostsprängningskydd används. Levereras med T-koppling, backventil och injusteringsventil.

Installation

Möjlighet till inspektion och rengöring skall säkerställas. Elektrisk anslutning.



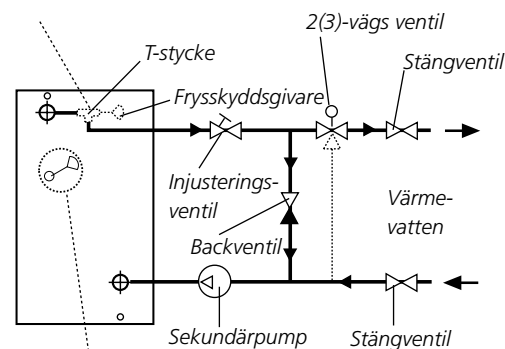
Installationsprincip med Thermo Guard



Installationsprincip utan Thermo Guard

Gäller för

TBLA 000-031 000-040, 000-050 060-030 och 080-040



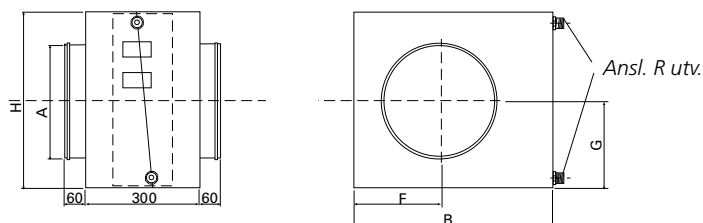
Frysvaktsgivare. Gäller för TBLA 100-040 till 240-120

1) Frysskyddsgivare för TBLA storlek 000-031, 000-040, 000-050, 060-030 och 080-040 monteras i T-stycke på returledning och för TBLA storlek 100-040 till 240-120 i anslutning på luftvärmaren.

Komplement och tillbehör

Kanaltillbehör, ej isolerade

Utan Thermoguard



TBLA	A	B	F	G	H	R	kg*
6-000-031-2-1	Ø 315	490	225	192	405	DN20	15
6-000-040-2-1	Ø 400	590	277	250	500	DN25	18
6-000-040-2-2	Ø 400	590	277	250	500	DN25	20
6-000-050-2-1	Ø 500	690	327	300	600	DN25	23
6-000-050-2-2	Ø 500	690	327	300	600	DN25	31

* Eksklusive vatten.

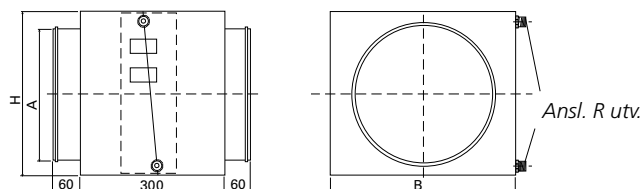
SILVER C med standard anslutningsgavel:

TBLA 000-031, motsvarar SILVER C, stl. 04, 05

TBLA 000-040, motsvarar SILVER C, stl. 07, 08

TBLA 000-050, motsvarar SILVER C, stl. 11, 12

Med Thermoguard



TBLA	A	B	H	R	kg*
4-000-031	Ø 315	488	428	DN 15	14
4-000-040	Ø 400	588	528	DN 15	19
4-000-050	Ø 500	688	628	DN 15	24

* Eksklusive vatten.

SILVER C med standard anslutningsgavel:

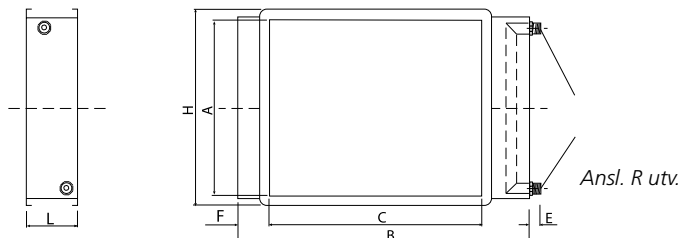
TBLA 000-031, motsvarar SILVER C, stl. 04, 05

TBLA 000-040, motsvarar SILVER C, stl. 07, 08

TBLA 000-050, motsvarar SILVER C, stl. 11, 12

Komplement och tillbehör

Kanaltillbehör, ej isolerade



SILVER C med standard anslutningsgavel:
 TBLA 100-040, motsvarar SILVER C, stl. 14, 20
 TBLA 120-050, motsvarar SILVER C, stl. 25, 30
 TBLA 140-060, motsvarar SILVER C, stl. 35, 40

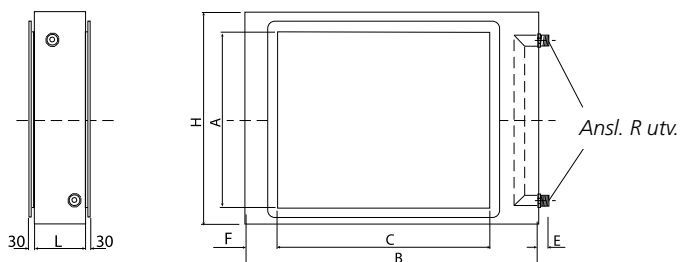
SILVER C med anslutningsram full face (tillbehör TBXZ):
 TBLA-1-060-030, motsvarar SILVER C storlek 04, 05
 TBLA-1-080-040, motsvarar SILVER C storlek 07, 08
 TBLA-1-100-040, motsvarar SILVER C storlek 11, 12
 TBLA-1-120-050, motsvarar SILVER C storlek 14, 20
 TBLA-1-140-060, motsvarar SILVER C storlek 25, 30

Utan Thermoguard

TBLA	A	B	C	E	H	L	R	F	kg*
4-060-030-2-1	300	728	600	80	338	148	DN15	47	6
4-060-030-2-2	300	728	600	80	338	148	DN15	47	7
4-080-040-2-1	400	928	800	80	438	148	DN15	47	8
4-080-040-2-2	400	928	800	80	438	148	DN15	47	10
4-100-040-2-1	400	1119	1000	90	438	148	DN15	40	14
4-100-040-2-2	400	1126	1000	90	438	170	DN20	40	18
4-120-050-2-1	500	1319	1200	90	538	148	DN15	40	17
4-140-060-2-1	600	1526	1400	90	638	148	DN20	40	23

* Exklusive vatten.

SILVER C med standard anslutningsgavel:
 TBLA 100-040, motsvarar SILVER C, stl. 14, 20
 TBLA 120-050, motsvarar SILVER C, stl. 25, 30
 TBLA 140-060, motsvarar SILVER C, stl. 35, 40
 TBLA 160-080, motsvarar SILVER C, stl. 50, 60
 TBLA 180-100, motsvarar SILVER C, stl. 70, 80
 TBLA 240-120, motsvarar SILVER C, stl. 100, 120



SILVER C med anslutningsram full face (tillbehör TBXZ):
 TBLA 100-040, motsvarar SILVER C, stl. 11, 12
 TBLA 120-050, motsvarar SILVER C, stl. 14, 20
 TBLA 140-060, motsvarar SILVER C, stl. 25, 30
 TBLA 160-080, motsvarar SILVER C, stl. 35, 40
 TBLA 180-100, motsvarar SILVER C, stl. 50, 60
 TBLA 240-120, motsvarar SILVER C, stl. 70, 80

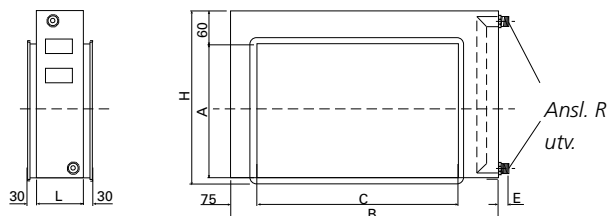
Utan Thermoguard

TBLA	A	B	C	E	H	L	R	F	kg*
4-100-040-2-3	400	1250	1000	85	605	300	DN25	125	53
4-120-050-2-2	500	1590	1200	85	700	300	DN20	195	72
4-120-050-2-3	500	1590	1200	85	755	300	DN32	195	78
4-140-060-2-2	600	1815	1400	85	840	300	DN25	208	94
4-140-060-2-3	600	1850	1400	85	880	300	DN32	225	101
4-160-080-2-1	800	2210	1600	85	1020	300	DN25	280	97
4-160-080-2-2	800	2210	1600	85	1020	300	DN32	274	114
4-160-080-2-3	800	2210	1600	85	1020	300	DN50	259	127
4-180-100-2-1	1000	2530	1800	85	1220	300	DN25	340	127
4-180-100-2-2	1000	2530	1800	85	1220	300	DN32	329	152
4-180-100-2-3	1000	2530	1800	85	1220	300	DN50	319	168
4-240-120-2-1	1200	3240	2400	85	1520	300	DN40	389	187
4-240-120-2-2	1200	3240	2400	85	1520	300	DN50	374	235
4-240-120-2-3	1200	3240	2400	85	1520	300	DN65	358	264

* Exklusive vatten.

Komplement och tillbehör

Kanaltillbehör, ej isolerade

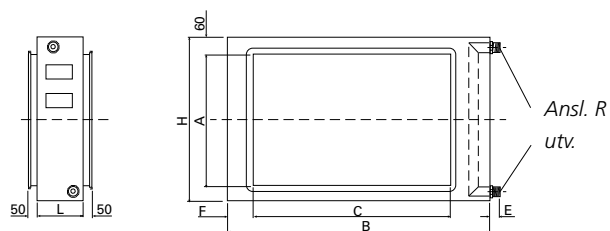


SILVER C med anslutningsram full face (tillbehör TBXZ):
 TBLA 060-030, motsvarar SILVER C storlek 04, 05
 TBLA 080-040, motsvarar SILVER C storlek 07, 08

Med Thermoguard

TBLA	Effektvariant 1							
	B	H	L	A	C	E	R	kg*
4-060-030-1-1	789	381	180	300	600	125	DN15	13
4-080-040-1-1	989	481	180	400	800	125	DN15	18

* Exklusive vatten.



SILVER C med standard anslutningsgavel:
 TBLA 100-040, motsvarar SILVER C, stl. 14, 20
 TBLA 120-050, motsvarar SILVER C, stl. 25, 30
 TBLA 140-060, motsvarar SILVER C, stl. 35, 40
 TBLA 160-080, motsvarar SILVER C, stl. 50, 60
 TBLA 180-100, motsvarar SILVER C, stl. 70, 80
 TBLA 240-120, motsvarar SILVER C, stl. 100, 120

Med Thermoguard

TBLA	Effektvariant 1								
	B	H	L	A	C	E	F	R	kg*
4-100-040	1213	580	210	400	1000	100	100	DN15	50
4-120-050	1568	680	210	500	1200	100	100	DN20	68
4-140-060	1818	820	210	600	1400	100	100	DN20	90
4-160-080	2173	1020	300	800	1600	100	254	DN25	121
4-180-100	2493	1195	300	1000	1800	100	310	DN32	159
4-240-120	3154	1510	300	1200	2400	100	356	DN50	195

* Exklusive vatten.

SILVER C med anslutningsram full face (tillbehör TBXZ):
 TBLA 100-040, motsvarar SILVER C, stl. 11, 12
 TBLA 120-050, motsvarar SILVER C, stl. 14, 20
 TBLA 140-060, motsvarar SILVER C, stl. 25, 30
 TBLA 160-080, motsvarar SILVER C, stl. 35, 40
 TBLA 180-100, motsvarar SILVER C, stl. 50, 60
 TBLA 240-120, motsvarar SILVER C, stl. 70, 80

Komplement och tillbehör

Kanaltillbehör, ej isolerade

Luftkylare TBKA (vatten), TBKC (direktexpansion)

Luftkylare TBKA/TBKC används för kylning av tilluften med kallvatten eller förångande kylmedium som media.

Luftkylare TBKA/TBKC finns i flera effektvarianter som täcker förekommande behov för respektive storlek av SILVER C.

Luftkylare skall monteras för horisontell luftström.

Tekniska data

Oisolerat hölje i varmförzinkad stålplåt. Miljöklass C4.

TBKA/TBKC luftkylare är uppbyggt av kopparrör och profilerade aluminiumlameller. TBKA har samlingsrör och vattenanslutningar tillverkade av koppar/mässing, med utvändigt anslutningsgänga. TBKC har samlings- och fördelarrör tillverkade av koppar. Anslutningarna är avsedda för lödskarv.

Ventilsats

Ventilsats TBVA bestående av 2(3)-vägsventil inklusive ställdon kan beställas.

Installation

TBKA/TBKC 000-031, 000-040 och 000-050: anslutningssidans gavel är demonterbar för inspektion och inkoppling. TBKA/TBKC 060-030 till 240-120: möjlighet till inspektion och rengöring skall säkerställas.

Inkoppling av dränering.

Elektrisk anslutning.



Komplement och tillbehör

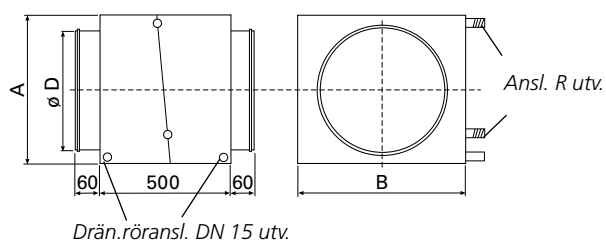
Kanaltillbehör, ej isolerade

SILVER C med standard anslutningsgavel:

TBKA 000-031, motsvarar SILVER C storlek 04, 05

TBKA 000-040, motsvarar SILVER C storlek 07, 08

TBKA 000-050, motsvarar SILVER C storlek 11, 12



TBKA	A	B	D	R	kg*
5-000-031-1	430	490	315	DN15	37
5-000-031-2	430	490	315	DN20	39

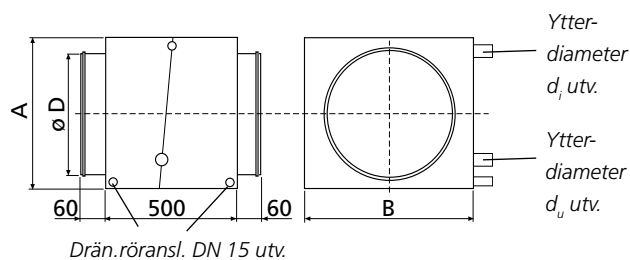
* Exkl. kylmedie

SILVER C med standard anslutningsgavel:

TBKC 000-031, motsvarar SILVER C storlek 04, 05

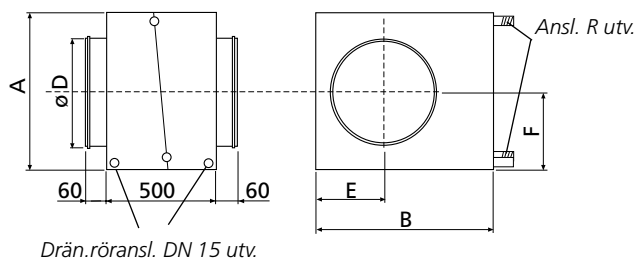
TBKC 000-040, motsvarar SILVER C storlek 07, 08

TBKC 000-050, motsvarar SILVER C storlek 11, 12



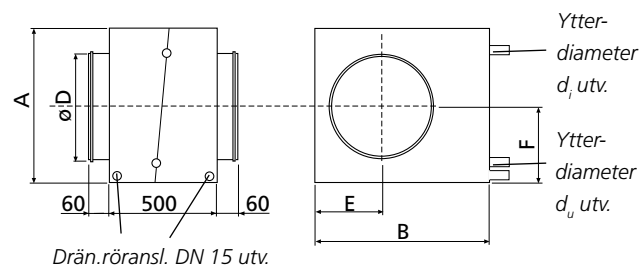
TBKC	A	B	D	d _i	d _u	kg*
4-000-031-1-1	430	490	315	12	12	37

* Exkl. kylmedie



TBKA	A	B	D	E	F	R	kg*
5-000-040-1	475	590	400	255	238	DN20	36
5-000-040-2	475	590	400	255	238	DN20	38
5-000-050-1	575	690	500	295	288	DN25	50
5-000-050-2	575	690	500	295	288	DN25	54
4-000-050-5	755	770	500	358	378	DN25	44
4-000-050-6	755	770	500	358	378	DN32	52

* Exkl. kylmedie

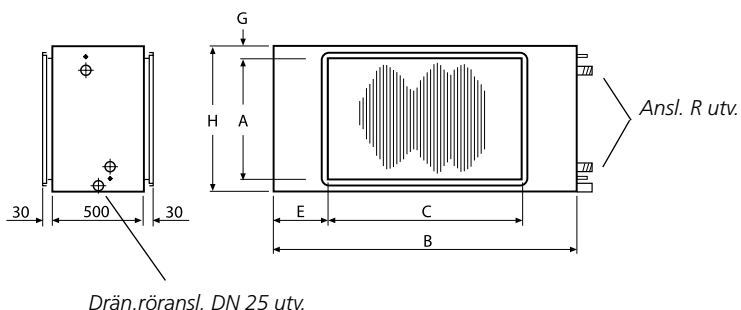


TBKC	A	B	D	E	F	d _i	d _u	kg*
3-000-040-1-1	455	590	400	255	228	12	22	28
4-000-050-1-1	575	690	500	295	288	22	22	50
3-000-050-3-1	755	770	500	358	378	22	42	46

* Exkl. kylmedie

Komplement och tillbehör

Kanaltillbehör, ej isolerade



SILVER C med standard anslutningsgavel:
 TBKA 100-040, motsvarar SILVER C stl. 14, 20
 TBKA 120-050, motsvarar SILVER C stl. 25, 30
 TBKA 140-060, motsvarar SILVER C stl. 35, 40
 TBKA 160-080, motsvarar SILVER C, stl. 50, 60
 TBKA 180-100, motsvarar SILVER C, stl. 70, 80
 TBKA 240-120, motsvarar SILVER C, stl. 100, 120

SILVER C med anslutningsram full face (tillbehör TBXZ):
 TBKA 060-030, motsvarar SILVER C stl. 04, 05
 TBKA 080-040, motsvarar SILVER C stl. 07, 08
 TBKA 100-040, motsvarar SILVER C stl. 11, 12
 TBKA 120-050, motsvarar SILVER C stl. 14, 20
 TBKA 140-060, motsvarar SILVER C stl. 25, 30
 TBKA 160-080, motsvarar SILVER C, stl. 35, 40
 TBKA 180-100, motsvarar SILVER C, stl. 50, 60
 TBKA 240-120, motsvarar SILVER C, stl. 70, 80

TBKA	A	B	C	E	G	H	R	kg*
5-060-030-1	300	754	600	47	19	361	DN15	13
5-060-030-2	300	754	600	47	19	361	DN20	15
5-060-030-3	300	754	600	47	19	361	DN20	17
5-080-040-1	400	954	800	47	19	461	DN20	19
5-080-040-2	400	954	800	47	19	461	DN25	22
5-080-040-3	400	954	800	47	19	461	DN25	26
5-100-040-0	400	527	1000	77	64	1225	DN32	52
5-100-040-1	400	1295	1000	148	113	625	DN32	58
5-100-040-2	400	1295	1000	148	113	625	DN32	60
5-100-040-3	400	1295	1000	148	113	625	DN32	64
5-120-040-4**	400	1495	1200	148	113	625	DN40	82
5-120-050-0	500	623	1200	62	62	1425	DN32	70
5-120-050-1	500	1595	1200	198	168	835	DN40	80
5-120-050-2	500	1595	1200	198	168	835	DN50	90
5-120-050-3	500	1595	1200	198	168	835	DN50	100
5-140-050-4**	500	1790	1400	195	168	835	DN50	122
5-140-060-0	600	723	1400	62	62	1625	DN32	91
5-140-060-1	600	1885	1400	243	170	940	DN50	106
5-140-060-2	600	1885	1400	243	170	940	DN50	118
5-140-060-3	600	1885	1400	243	170	940	DN65	134
5-160-060-4**	600	2085	1600	243	170	940	DN65	154
5-160-080-1	800	1794	1600	47	19	846	DN32	66
5-160-080-2	800	2180	1600	290	110	1020	DN50	174
5-160-080-3	800	2180	1600	290	110	1020	DN50	223
5-160-080-4	800	2180	1600	290	110	1020	DN65	211
5-180-100-1	1000	1994	1800	47	19	1051	DN50	88
5-180-100-2	1000	2500	1800	350	110	1220	DN65	232
5-180-100-3	1000	2500	1800	350	110	1220	DN65	228
5-180-100-4	1000	2500	1800	350	110	1220	DN65	250
5-240-120-1	1200	2644	2400	47	19	1256	DN65	138
5-240-120-2	1200	3210	2400	405	160	1520	DN65	309
5-240-120-3	1200	3210	2400	405	160	1520	DN80	406
5-240-120-4	1200	3210	2400	405	160	1520	DN100	454

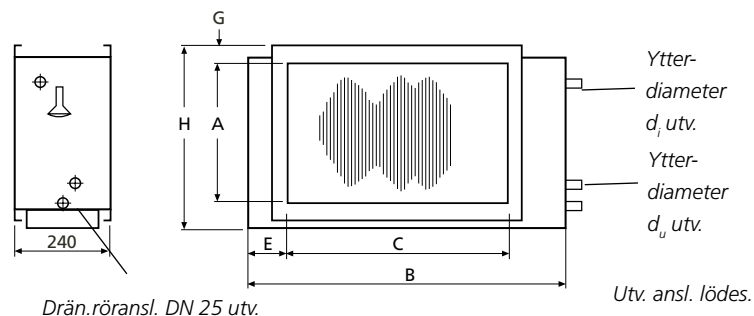
* Exkl. kylmedie

** Batteriets anslutningsmått överensstämmer ej med SILVER C-aggregatets. Övergång måste placeras mellan aggregat och kylbatteri.

Komplement och tillbehör

Kanaltillbehör, ej isolerade

Effektvariant 0



SILVER C med standard anslutningsgavel:
 TBKC 100-040, motsvarar SILVER C stl. 14, 20
 TBKC 120-050, motsvarar SILVER C stl. 25, 30
 TBKC 140-060, motsvarar SILVER C stl. 35, 40

SILVER C med anslutningsram full face (tillbehör TBXZ):
 TBKC 100-040, motsvarar SILVER C stl. 11, 12
 TBKC 120-050, motsvarar SILVER C stl. 14, 20
 TBKC 140-060, motsvarar SILVER C stl. 25, 30

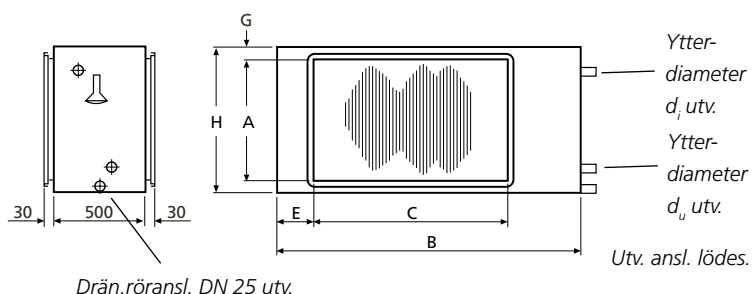
TBKC	A	B	C	E	G	H	d _i	d _u	kg*
3-100-040-0-1	400	1154	1000	49	19	461	22	28	24
3-100-040-0-2	400	1154	1000	49	19	461	12/16	16/22	25
3-120-050-0-1	500	1394	1200	49	19	561	28	35	33
3-120-050-0-2	500	1394	1200	49	19	561	16/28	22/35	34
3-140-060-0-1	600	1594	1400	49	19	661	28	35	41
3-140-060-0-2	600	1594	1400	49	19	661	22/28	28/35	42

* Exkl. kylmedie

Komplement och tillbehör

Kanaltillbehör, ej isolerade

Effektvariant 1-3



SILVER C med standard anslutningsgavel:

TBKC 100-040, motsvarar SILVER C stl. 14, 20

TBKC 120-050, motsvarar SILVER C stl. 25, 30

TBKC 140-060, motsvarar SILVER C stl. 35, 40

TBKC 160-080, motsvarar SILVER C, stl. 50, 60

TBKC 180-100, motsvarar SILVER C, stl. 70, 80

TBKC 240-120, motsvarar SILVER C, stl. 100, 120

SILVER C med anslutningsram full face (tillbehör TBXZ):

TBKA 060-030, motsvarar SILVER C stl. 04, 05

TBKA 080-040, motsvarar SILVER C stl. 07, 08

TBKC 100-040, motsvarar SILVER C stl. 11, 12

TBKC 120-050, motsvarar SILVER C stl. 14, 20

TBKC 140-060, motsvarar SILVER C stl. 25, 30

TBKC 160-080, motsvarar SILVER C, stl. 35, 40

TBKC 180-100, motsvarar SILVER C, stl. 50, 60

TBKC 240-120, motsvarar SILVER C, stl. 70, 80

TBKC	A	B	C	E	G	H	d _i	d _u	kg*
3-060-030-1-1	300	880	600	62	50	401	12	19	10
3-060-030-2-1	300	880	600	62	50	401	22	22	11
3-060-030-3-1	300	880	600	62	50	401	22	28	13
3-080-040-1-1	400	1080	800	62	50	501	22	22	15
3-080-040-2-1	400	1080	800	62	50	501	22	28	17
3-080-040-3-1	400	1080	800	62	50	501	28	28	20
3-100-040-1-1	400	1350	1000	175	112,5	650	28	35	81
3-100-040-1-2	400	1350	1000	175	112,5	650	16/22	22/28	84
3-100-040-2-1	400	1350	1000	175	112,5	650	28	35	86
3-100-040-2-2	400	1350	1000	175	112,5	650	16/22	22/28	89
3-120-050-1-1	500	1590	1200	195	170	840	28	35	108
3-120-050-1-2	500	1590	1200	195	170	840	16/28	22/35	112
3-120-050-2-1	500	1590	1200	195	170	840	35	42	116
3-120-050-2-2	500	1590	1200	195	170	840	22/28	28/35	121
3-120-050-3-1	500	1590	1200	195	170	840	35	42	123
3-120-050-3-2	500	1590	1200	195	170	840	22/35	28/42	128
3-140-060-1-1	600	1950	1400	275	175	950	35	42	147
3-140-060-1-2	600	1950	1400	275	175	950	22/28	28/35	152
3-140-060-2-1	600	1950	1400	275	175	950	35	42	156
3-140-060-2-2	600	1950	1400	275	175	950	22/28	28/35	161
3-140-060-3-1	600	1950	1400	275	175	950	42	54	169
3-140-060-3-2	600	1950	1400	275	175	950	28/35	35/42	175
3-160-080-1-1	800	1794	1600	47	19	861	35	42	55
3-160-080-1-2	800	1794	1600	47	19	861	22/28	28/35	56
3-160-080-2-1	800	2210	1600	305	110	1020	42	54	181
3-160-080-2-2	800	2210	1600	305	110	1020	28/35	35/42	182
3-160-080-3-1	800	2210	1600	305	110	1020	35	54	199
3-160-080-3-2	800	2210	1600	305	110	1020	22/28	35/42	200
3-180-100-1-1	1000	1994	1800	47	19	1061	42	54	80
3-180-100-1-2	1000	1994	1800	47	19	1061	28/35	35/42	81
3-180-100-2-1	1000	2530	1800	365	110	1220	54	76	237
3-180-100-2-2	1000	2530	1800	365	110	1220	28/42	35/54	238
3-180-100-3-1	1000	2530	1800	365	110	1220	42	76	254
3-180-100-3-2	1000	2530	1800	365	110	1220	28/35	42/54	255
3-240-120-1-1	1200	2594	2400	47	19	1261	42	54	121
3-240-120-1-2	1200	2594	2400	47	19	1261	28/35	35/42	122
3-240-120-2-1	1200	3240	2400	420	160	1520	42	76	383
3-240-120-2-2	1200	3240	2400	420	160	1520	28/35	42/54	384
3-240-120-3-1	1200	3240	2400	420	160	1520	42	76	413
3-240-120-3-2	1200	3240	2400	420	160	1520	28/35	42/54	415

* Exkl. kylmedie

Komplement och tillbehör

Kanaltillbehör, ej isolerade

Blandningsdel TBBD

Blandningsdel TBBD kan erhållas för SILVER C SD storlek 04-80.

Blandningsdelen kan användas när man helt eller delvis vill värma en obemannad lokal med returluft.

TBBD innehåller spirorör av T-modell (storlek 000-031 - 000-050) eller rektangulär kanal med tre gejdanslutningar (storlek 060-030 - 080-100).

Erforderligt antal spironippel (storlek 000-031 - 000-050) respektive gejdskenesatser (storlek 060-030 - 080-100) ingår i leverans.

Monterade spjällställdon (24 V) finns som tillval. Dessa har modulerande funktion.

Blandningsdelen kan erhållas med två eller tre spjäll beroende på användningsområde, se exempel på nästa sida.

Krav på ytterligare utrustning: Tilluftsaggregat bör förses med luftvärmare.

Arbete på byggsplats: Montage av blandningsdelen mot aggregat/kanal. Montage av spjäll till blandningsdel eller kanal. Elektrisk anslutning. Isolering enligt gällande krav.



Komplement och tillbehör

Kanaltillbehör, ej isolerade

Cirkulär kanalanslutning

Exempel 1, två spjäll

Blandningsdelen består av två omonterade spjäll, två muffar och ett spirorör av T-modell. Länkarm till gemensam spjällmotor medlevereras.

Exempel 2, tre spjäll

Som exempel 1 + ett omonterat spjäll med egen spjällmotor, två muffar och ett spirorör av T-modell.

Rektangulär kanalanslutning

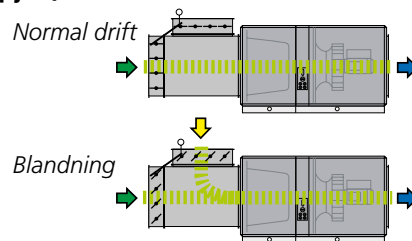
Exempel 1, två spjäll

Blandningsdelen består av två omonterade spjäll och en rektangulär kanal med tre gejdanslutningar. Länkarm till gemensam spjällmotor medlevereras till storlek 060-030 – 120-050. Spjäll storlek 140-060 – 180-100 har varsin spjällmotor. Blandningsdelen kan monteras för anslutningssida höger eller vänster.

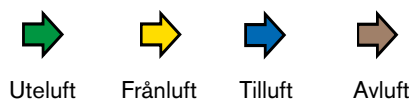
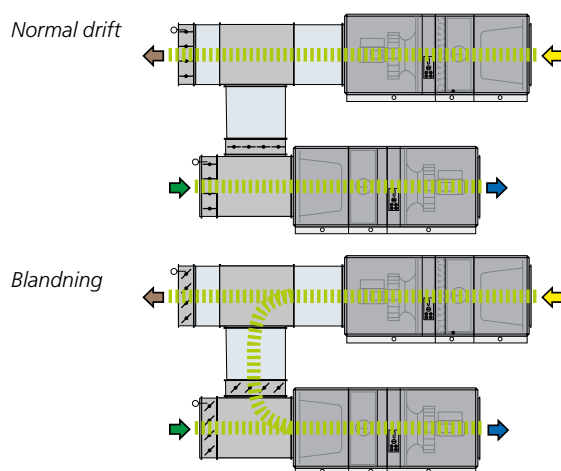
Exempel 2, tre spjäll

Som exempel 1 + ett omonterat spjäll med egen spjällmotor och en rektangulär kanal med tre gejdanslutningar.

Exempel 1 (två spjäll)



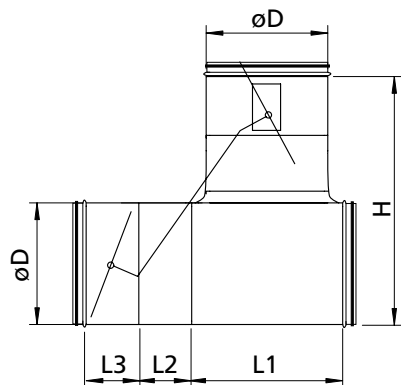
Exempel 2 (tre spjäll)



Komplement och tillbehör

Kanaltillbehör, ej isolerade

Två spjäll



SILVER C med standard anslutningsgavel:

TBBD 000-031, motsvarar SILVER C storlek 04/05

TBBD 000-040, motsvarar SILVER C storlek 07/08

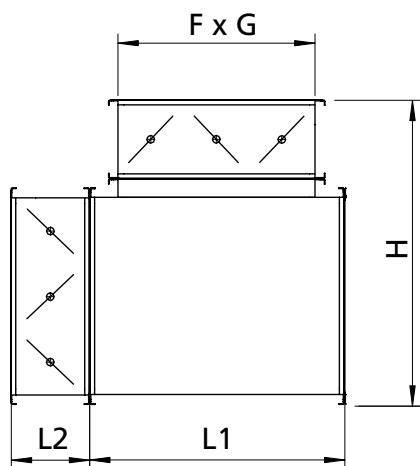
TBBD 000-050, motsvarar SILVER C storlek 11/12

TBBD	L1	L2	L3	H	øD
000-031	363	140	140	620	315
000-040	510	180	210	825	400
000-050	552	180	210	930	500

Tre spjäll

De av Swegon levererade ingående delarnas mått kan utläsas av skiss till vänster.

Två spjäll



SILVER C med standard anslutningsgavel:

TBBD 100-040, motsvarar SILVER C storlek 14/20

TBBD 120-050, motsvarar SILVER C storlek 25/30

TBBD 140-060, motsvarar SILVER C storlek 35/40

TBBD 160-080, motsvarar SILVER C storlek 50/60

TBBD 180-100, motsvarar SILVER C storlek 70/80

SILVER C med anslutningsram full face (tillbehör TBXZ):

TBBD 060-030, motsvarar SILVER C storlek 04, 05

TBBD 080-040, motsvarar SILVER C storlek 07, 08

TBBD 100-040, motsvarar SILVER C, storlek 11, 12

TBBD 120-050, motsvarar SILVER C, storlek 14, 20

TBBD 140-060, motsvarar SILVER C, storlek 25, 30

TBBD 160-080, motsvarar SILVER C, storlek 35, 40

TBBD 180-100, motsvarar SILVER C, storlek 50, 60

TBBD	L1	L2	H	F x G
060-030	420	220	570	300 x 600
080-040	520	220	670	400 x 800
100-040	520	220	670	400 x 1000
120-050	620	220	770	500 x 1200
140-060	720	220	870	600 x 1400
160-080	920	220	1070	800 x 1600
180-100	1120	220	1270	1000 x 1800

Tre spjäll

De av Swegon levererade ingående delarnas mått kan utläsas av skiss till vänster.

Komplement och tillbehör

Kanaltillbehör, ej isolerade

Förfilter TBFA

Förfilter monteras i utelufts- och/eller frånluftskanal.

Förfilter används i anläggningar där frånluften och/eller uteluften är mycket smutsig och man vill undvika att de finfilter som sitter i SILVER C-aggregatet blir igensatta efter kort tids användning.

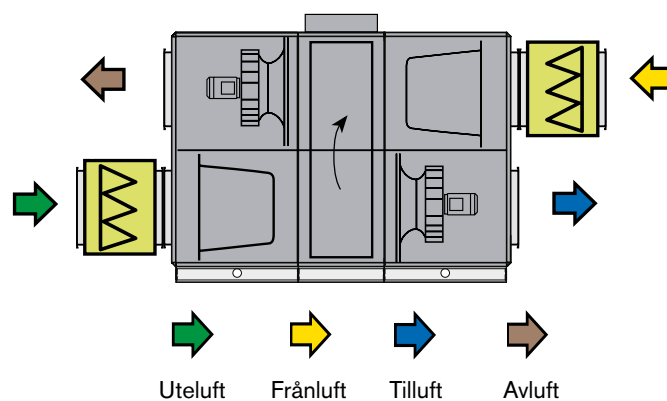
Tekniska data

TBFA har oisolerat hölje i varmförzinkad stålplåt. Isolerad inspektionsdörr.

Filter är av typ stickat aluminiumfilter eller kompaktfiler i filterklass G3.

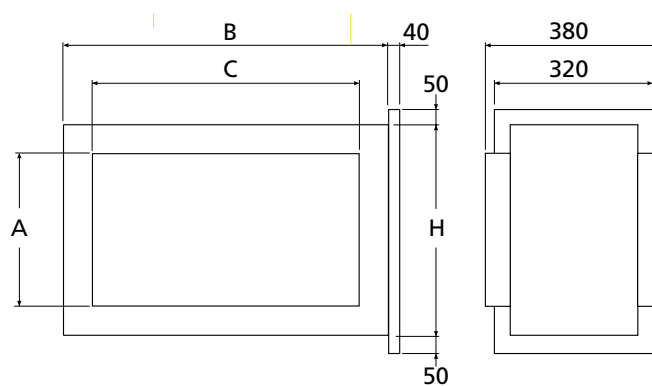
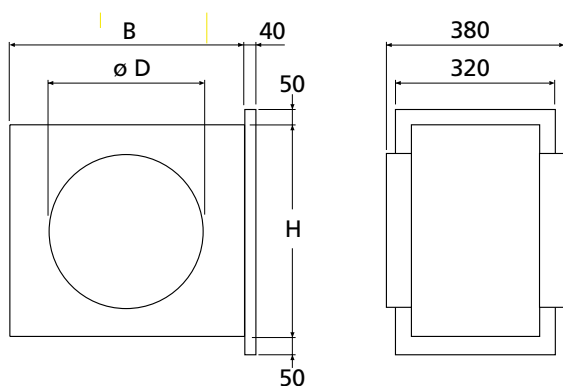
Installation

Möjlighet till inspektion och rengöring skall säkerställas. Isolering enligt gällande krav.



TBFA 000-031, motsvarar SILVER C storlek 04, 05
TBFA 000-040, motsvarar SILVER C storlek 07, 08
TBFA 000-050, motsvarar SILVER C storlek 11, 12

TBFA 100-040, motsvarar SILVER C storlek 14, 20
TBFA 120-050, motsvarar SILVER C storlek 25, 30
TBFA 140-060, motsvarar SILVER C storlek 35, 40
TBFA 160-080, motsvarar SILVER C storlek 50, 60
TBFA 180-100, motsvarar SILVER C storlek 70, 80
TBFA 240-120, motsvarar SILVER C storlek 100, 120



TBFA	B	D	H	kg
000-031	500	315	500	18
000-040	600	400	600	22
000-050	900	500	600	24

TBFA	A	B	C	H	kg
100-040	400	1200	1000	600	26
120-050	500	1500	1200	600	36
140-060	600	1800	1400	900	48
160-080	800	2475	1600	1000	59
180-100	1000	2400	1800	1200	68
240-120	1200	3000	2400	1800	140

Komplement och tillbehör

Kanaltillbehör, i isolerat hölje

Gemensamt för kanaltillbehör i isolerat hölje

Kanaltillbehören placeras utanför SILVER C-aggregatet. De unika Wing+-fläktarna i SILVER C-aggregatet gör det möjligt att placera kanaltillbehör direkt mot SILVER C-aggregatets kanalanslutning utan tryckförluster eller ojämn luftfördelning.

Kanaltillbehör i isolerat hölje skall användas vid utomhusmontage.

Kanaltillbehör för SILVER C är försedda med skruvförband och/eller expanderlås för dockning till aggregat och/eller andra kanaltillbehör.

Kanaltillbehör kan ställas ovanpå varann.

Övriga uppgifter för dimensionering erhålles genom databeräkning i aggregatvalsprogrammet ProUnit.

Komplement och tillbehör

Kanaltillbehör, i isolerat hölje

Spjälldel TCSAS

Spjäll TCSAS används som avstängningsspjäll eller forcingringsspjäll. Storlek 12-120 kan även användas vid andra tillämpningar.

Normalt används avstängningsspjäll om aggregatet står stilla under någon tid, t ex nattetid, eller om luftvärmare vatten utan frostsprängningsskydd används.

Monteras för horisontell luftström.

Spjället kan väljas utan spjällställdon eller komplett med spjällställdon för 24 V. Ställdonet kan väljas med fjäderåtergång eller on/off. TCSAS stl. 12-120 kan även erhållas med ställdon av typ modulerande med fjäderåtergång.

Tekniska data

Isolerat hölje. Utvändigt i galvaniserad stålplåt, förlackerad i Swegon grå metallic (närmast jämförbara RAL, 9007).

Invändigt i aluzinkbehandlad stålplåt. Miljöklass C4.

Täthetsklass 3 enligt EN 1751.

Spjäll är lagrade i nylonbussningar.

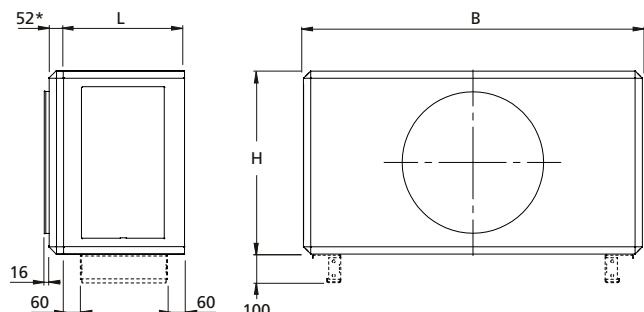
Installation

Spjälldelen monteras direkt mot aggregat eller annat isolerat kanaltillbehör.



Komplement och tillbehör

Kanaltillbehör, i isolerat hölje



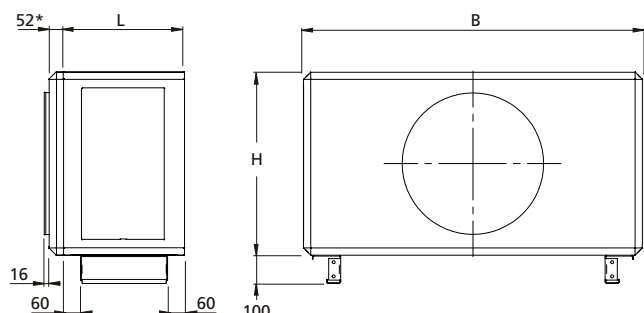
Anslutningsmått till kanal:

TCSAS 05 ø 315
TCSAS 08 ø 400

Bottenbalk är tillval.

* Vid flera kanaltillbehör i följd, levereras anslutningsgavel endast på kanaltillbehör längst ut mot kanal.

TCSAS	B	H	L	kg	Eventuell anslutningsgavel kg
1-05	825	460	353	33	7
1-08	995	542	353	38	10



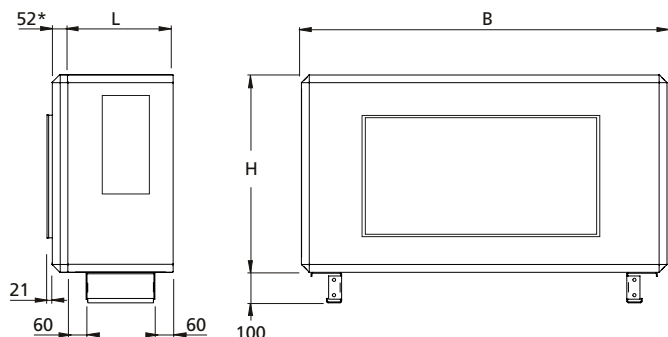
Anslutningsmått till kanal:

TCSAS 12 ø 500

Bottenbalk levereras alltid monterad. Vid installation av kanaltillbehör i övre kanal, ovanpå kanaltillbehör i undre kanal, skall bottenbalk demonteras i erforderlig omfattning på byggsplats.

* Vid flera kanaltillbehör i följd, levereras anslutningsgavel endast på kanaltillbehör längst ut mot kanal.

TCSAS	B	H	L	kg	Eventuell anslutningsgavel kg
1-12	1199	648	353	52	13



Anslutningsmått till kanal:

TCSAS 20 1000 x 400 mm
TCSAS 30 1200 x 500 mm
TCSAS 40 1400 x 600 mm

Bottenbalk levereras alltid monterad. Vid installation av kanaltillbehör i övre kanal, ovanpå kanaltillbehör i undre kanal, skall bottenbalk demonteras i erforderlig omfattning på byggsplats.

* Vid flera kanaltillbehör i följd, levereras anslutningsgavel endast på kanaltillbehör längst ut mot kanal.

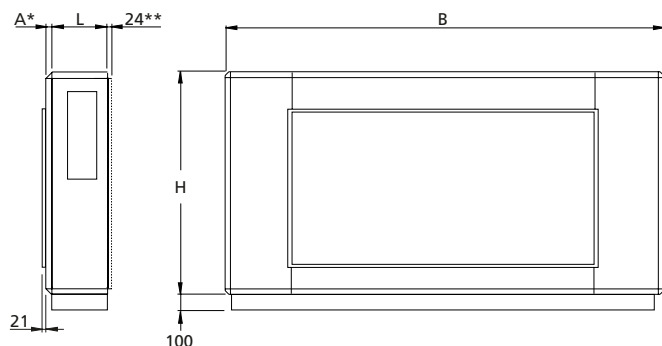
TCSAS	B	H	L	kg	Eventuell anslutningsgavel kg
1-20	1400	776 ¹⁾ /620 ²⁾	353	66 ¹⁾ /61 ²⁾	19 ¹⁾ /15 ²⁾
1-30	1600	906 ¹⁾ /690 ²⁾	353	74 ¹⁾ /66 ²⁾	23 ¹⁾ /17 ²⁾
1-40	1990	1080 ¹⁾ /906 ²⁾	353	92 ¹⁾ /86 ²⁾	31 ¹⁾ /26 ²⁾

¹⁾ Vid montering på utlopp.

²⁾ Vid montering på inlopp.

Komplement och tillbehör

Kanaltillbehör, i isolerat hölje



Anslutningsmått till kanal:

TCSAS 60 1600 x 800 mm

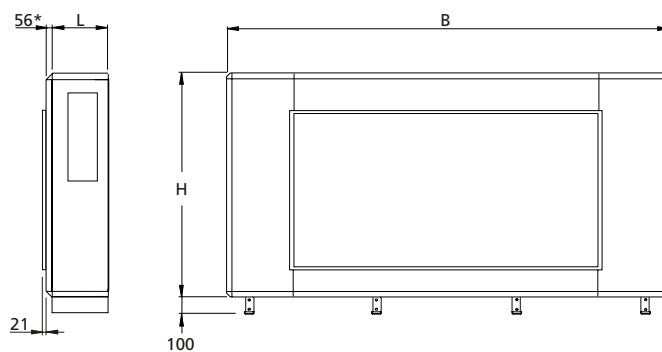
TCSAS 80 1800 x 1000 mm

Bottenbalk levereras alltid monterad. Vid installation av kanaltillbehör i övre kanal, ovanpå kanaltillbehör i undre kanal, skall bottenbalk demonteras i erforderlig omfattning på byggsplats.

* Vid flera kanaltillbehör i följd, levereras anslutningsgavel endast på kanaltillbehör längst ut mot kanal.

** Endast storlek 60

TCSAS	B	H	L	A	kg	Eventuell anslutningsgavel kg
1-60	2318	1127	377	28	142	31
2-80	2637	1320	381	52	191	38



Anslutningsmått till kanal:

TCSAS 120 2400 x 1200 mm

* Vid flera kanaltillbehör i följd, levereras anslutningsgavel endast på kanaltillbehör längst ut mot kanal.

TCSAS	B	H	L	kg	Eventuell anslutningsgavel kg
1-120	3340	1620	500	337	59

Komplement och tillbehör

Kanaltillbehör, i isolerat hölje

Distansdel TCGAS/ Inspektionsdel TCIAS

Distansdel TCGAS/Inspektionsdel TCIAS används när distans resp. inspektionsmöjlighet önskas.

Inspektionsdel TCIAS finns i två varianter, med inspektionsdörr i delens hela längd (stl. 05-120) eller delad täckpanel/inspektionsdörr (stl. 05-40).

Distansdel/inspektionsdel monteras för horisontell luftström.

Tekniska data

Isolerat hölje. Utvändigt i galvaniserad stålplåt, förlackerad i Swegon grå metallic (närmast jämförbara RAL, 9007). Invändigt i aluzinkbehandlad stålplåt. Miljöklass C4.

Installation

Distansdel/inspektionsdel monteras direkt mot aggregat eller annat isolerat kanaltillbehör.

För distansdel skall möjlighet till inspektion och rengöring säkerställas. Täckpanel är enkelt demonterbar.



Distansdel TCGAS

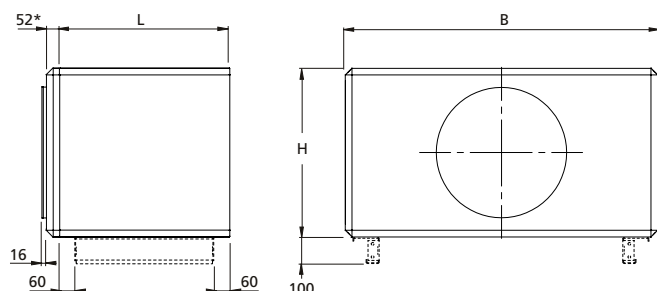


Inspektionsdel TCIAS.
Inspektionsdörr i delens hela längd.



Inspektionsdel TCIAS.
Delad täckpanel/inspektionsdörr.

Distansdel TCGAS

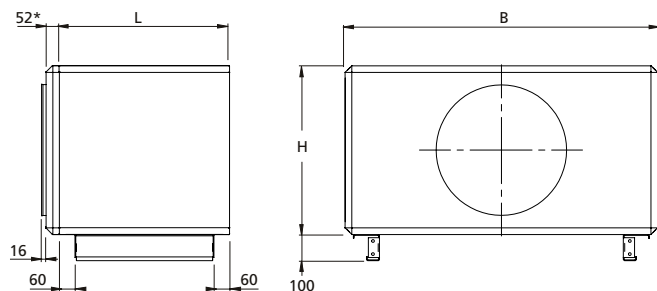


Anslutningsmått till kanal:
TCGAS 05 \varnothing 315
TCGAS 08 \varnothing 400

Bottenbalk är tillval.

* Vid flera kanaltillbehör i följd, levereras anslutningsgavel endast på kanaltillbehör längst ut mot kanal.

TCGAS	B	H	L	kg	Eventuell anslutningsgavel kg
2-05	825	460	723	38	7
2-08	995	542	723	46	10



Anslutningsmått till kanal:
TCGAS 12 \varnothing 500

Bottenbalk levereras alltid monterad. Vid installation av kanaltillbehör i övre kanal, ovanpå kanaltillbehör i undre kanal, skall bottenbalk demonteras i erforderlig omfattning på byggplats.

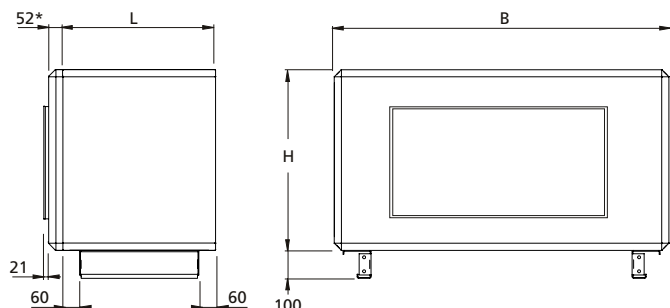
* Vid flera kanaltillbehör i följd, levereras anslutningsgavel endast på kanaltillbehör längst ut mot kanal.

TCGAS	B	H	L	kg	Eventuell anslutningsgavel kg
2-12	1199	648	723	61	13

Komplement och tillbehör

Kanaltillbehör, i isolerat hölje

Distansdel TCGAS



Anslutningsmått till kanal:

TCGAS 20 1000 x 400 mm

TCGAS 30 1200 x 500 mm

TCGAS 40 1400 x 600 mm

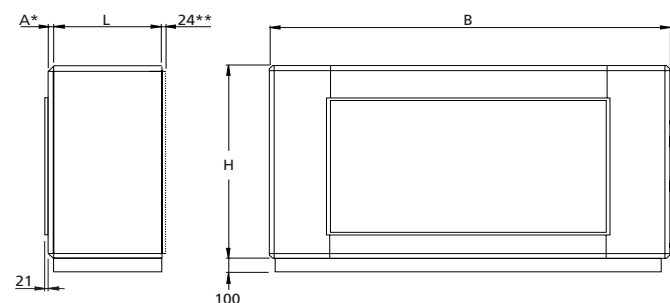
Bottenbalk levereras alltid monterad. Vid installation av kanaltillbehör i övre kanal, ovanpå kanaltillbehör i undre kanal, skall bottenbalk demonteras i erforderlig omfattning på byggsplats.

* Vid flera kanaltillbehör i följd, levereras anslutningsgavel endast på kanaltillbehör längst ut mot kanal.

TCGAS	B	H	L	kg	Eventuell anslutningsgavel kg
2-20	1400	776 ¹⁾ /620 ²⁾	723	71 ¹⁾ /66 ²⁾	19 ¹⁾ /15 ²⁾
2-30	1600	906 ¹⁾ /690 ²⁾	723	79 ¹⁾ /74 ²⁾	23 ¹⁾ /17 ²⁾
2-40	1990	1080 ¹⁾ /906 ²⁾	723	96 ¹⁾ /91 ²⁾	31 ¹⁾ /26 ²⁾

¹⁾ Vid montering på utlopp.

²⁾ Vid montering på inlopp.



Anslutningsmått till kanal:

TCGAS 60 1600 x 800 mm

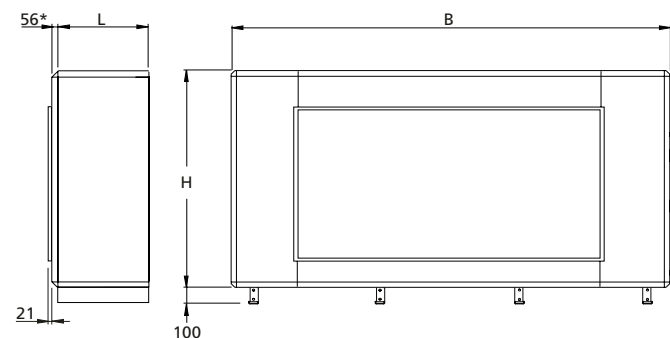
TCGAS 80 1800 x 1000 mm

Bottenbalk levereras alltid monterad. Vid installation av kanaltillbehör i övre kanal, ovanpå kanaltillbehör i undre kanal, skall bottenbalk demonteras i erforderlig omfattning på byggsplats.

* Vid flera kanaltillbehör i följd, levereras anslutningsgavel endast på kanaltillbehör längst ut mot kanal.

** Endast storlek 60

TCGAS	B	H	L	A	kg	Eventuell anslutningsgavel kg
1-60	2318	1127	617	28	118	31
2-80	2637	1320	617	52	139	38



Anslutningsmått till kanal:

TCGAS 120 2400 x 1200 mm

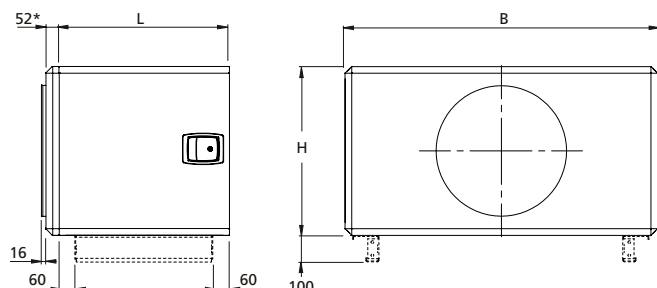
* Vid flera kanaltillbehör i följd, levereras anslutningsgavel endast på kanaltillbehör längst ut mot kanal.

TCGAS	B	H	L	kg	Eventuell anslutningsgavel kg
1-120	3340	1620	720	243	59

Komplement och tillbehör

Kanaltillbehör, i isolerat hölje

Inspektionsdel TCIAS, inspektionsdörr i delens hela längd



Anslutningsmått till kanal:

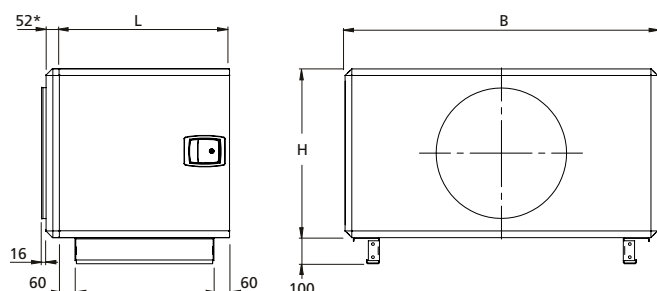
TCIAS 05 \varnothing 315

TCIAS 08 \varnothing 400

Bottenbalk är tillval.

* Vid flera kanaltillbehör i följd, levereras anslutningsgavel endast på kanaltillbehör längst ut mot kanal.

TCIAS	B	H	L	kg	Eventuell anslutningsgavel kg
1-05	825	460	723	40	7
1-08	995	542	723	47	10



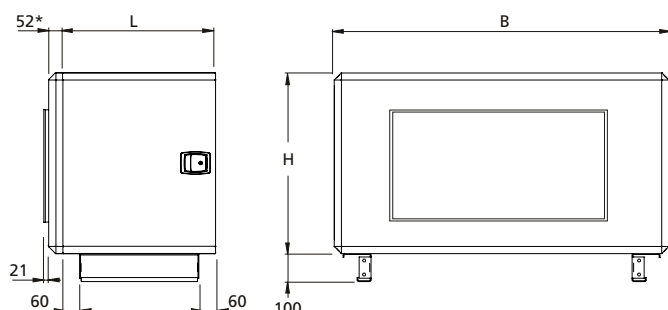
Anslutningsmått till kanal:

TCIAS 12 \varnothing 500

Bottenbalk levereras alltid monterad. Vid installation av kanaltillbehör i övre kanal, ovanpå kanaltillbehör i undre kanal, skall bottenbalk demonteras i erforderlig omfattning på byggplats.

* Vid flera kanaltillbehör i följd, levereras anslutningsgavel endast på kanaltillbehör längst ut mot kanal.

TCIAS	B	H	L	kg	Eventuell anslutningsgavel kg
1-12	1199	648	723	62	13



Anslutningsmått till kanal:

TCIAS 20 1000 x 400 mm

TCIAS 30 1200 x 500 mm

TCIAS 40 1400 x 600 mm

Bottenbalk levereras alltid monterad. Vid installation av kanaltillbehör i övre kanal, ovanpå kanaltillbehör i undre kanal, skall bottenbalk demonteras i erforderlig omfattning på byggplats.

* Vid flera kanaltillbehör i följd, levereras anslutningsgavel endast på kanaltillbehör längst ut mot kanal.

TCIAS	B	H	L	kg	Eventuell anslutningsgavel kg
1-20	1400	776 ¹⁾ /620 ²⁾	723	74 ¹⁾ /67 ²⁾	19 ¹⁾ /15 ²⁾
1-30	1600	906 ¹⁾ /690 ²⁾	723	82 ¹⁾ /75 ²⁾	23 ¹⁾ /17 ²⁾
1-40	1990	1080 ¹⁾ /906 ²⁾	723	98 ¹⁾ /93 ²⁾	31 ¹⁾ /26 ²⁾

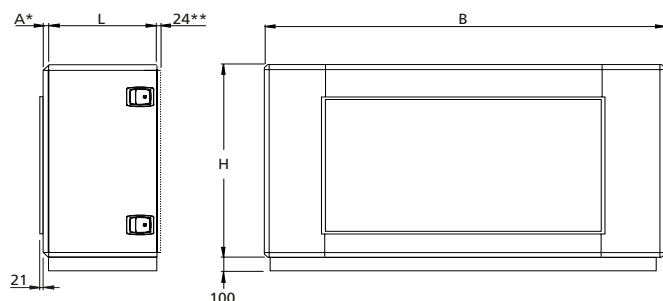
¹⁾ Vid montering på utlopp.

²⁾ Vid montering på inlopp.

Komplement och tillbehör

Kanaltillbehör, i isolerat hölje

Inspektionsdel TCIAS, inspektionsdörr i delens hela längd



Anslutningsmått till kanal:

TCIAS 60 1600 x 800 mm

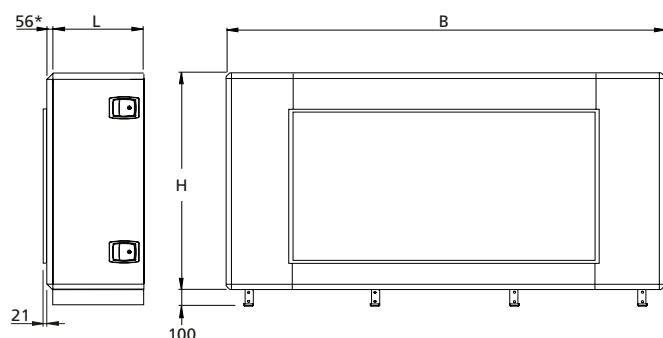
TCIAS 80 1800 x 1000 mm

Bottenbalk levereras alltid monterad. Vid installation av kanaltillbehör i övre kanal, ovanpå kanaltillbehör i undre kanal, skall bottenbalk demonteras i erforderlig omfattning på byggsplats.

* Vid flera kanaltillbehör i följd, levereras anslutningsgavel endast på kanaltillbehör längst ut mot kanal.

** Endast storlek 60

TCIAS	B	H	L	A	kg	Eventuell anslutningsgavel kg
1-60	2318	1127	542	28	114	31
1-80	2637	1320	542	52	136	38



Anslutningsmått till kanal:

TCIAS 120 2400 x 1200 mm

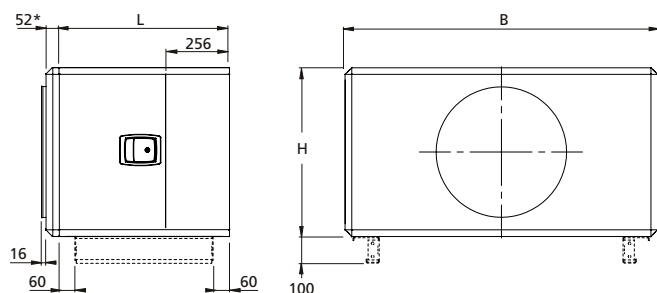
* Vid flera kanaltillbehör i följd, levereras anslutningsgavel endast på kanaltillbehör längst ut mot kanal.

TCIAS	B	H	L	kg	Eventuell anslutningsgavel kg
1-120	3340	1620	500	211	59

Komplement och tillbehör

Kanaltillbehör, i isolerat hölje

Inspektionsdel TCIAS, delad täckpanel/inspektionsdörr



Anslutningsmått till kanal:

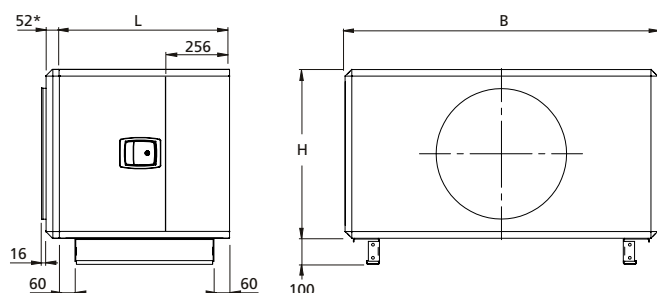
TCIAS 05 ø 315

TCIAS 08 ø 400

Bottenbalk är tillval.

* Vid flera kanaltillbehör i följd, levereras anslutningsgavel endast på kanaltillbehör längst ut mot kanal.

TCIAS	B	H	L	kg	Eventuell anslutningsgavel kg
1-05	825	460	723	40	7
1-08	995	542	723	47	10



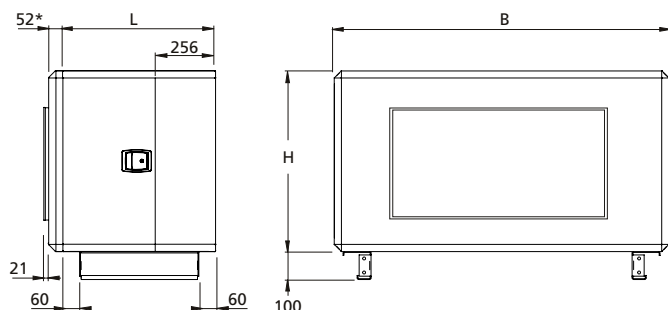
Anslutningsmått till kanal:

TCIAS 12 ø 500

Bottenbalk levereras alltid monterad. Vid installation av kanaltillbehör i övre kanal, ovanpå kanaltillbehör i undre kanal, skall bottenbalk demonteras i erforderlig omfattning på byggplats.

* Vid flera kanaltillbehör i följd, levereras anslutningsgavel endast på kanaltillbehör längst ut mot kanal.

TCIAS	B	H	L	kg	Eventuell anslutningsgavel kg
1-12	1199	648	723	62	13



Anslutningsmått till kanal:

TCIAS 20 1000 x 400 mm

TCIAS 30 1200 x 500 mm

TCIAS 40 1400 x 600 mm

Bottenbalk levereras alltid monterad. Vid installation av kanaltillbehör i övre kanal, ovanpå kanaltillbehör i undre kanal, skall bottenbalk demonteras i erforderlig omfattning på byggplats.

* Vid flera kanaltillbehör i följd, levereras anslutningsgavel endast på kanaltillbehör längst ut mot kanal.

TCIAS	B	H	L	kg	Eventuell anslutningsgavel kg
1-20	1400	776 ¹⁾ /620 ²⁾	723	74 ¹⁾ /67 ²⁾	19 ¹⁾ /15 ²⁾
1-30	1600	906 ¹⁾ /690 ²⁾	723	82 ¹⁾ /75 ²⁾	23 ¹⁾ /17 ²⁾
1-40	1990	1080 ¹⁾ /906 ²⁾	723	98 ¹⁾ /93 ²⁾	31 ¹⁾ /26 ²⁾

¹⁾ Vid montering på utlopp.

²⁾ Vid montering på inlopp.

Komplement och tillbehör

Kanaltillbehör, i isolerat hölje

Aggregatljuddämpare TCDAS

Ljuddämpare TCDAS är rektangulära ljuddämpare avsedda för montering direkt mot aggregat.

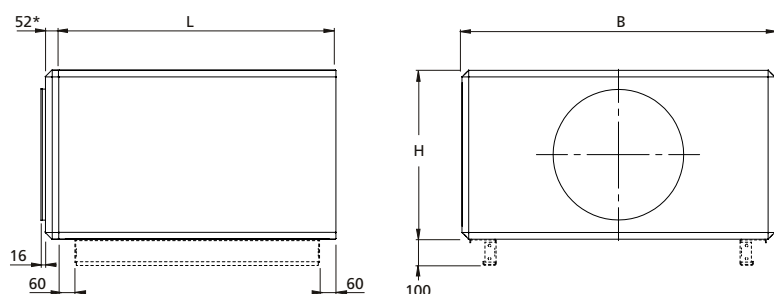
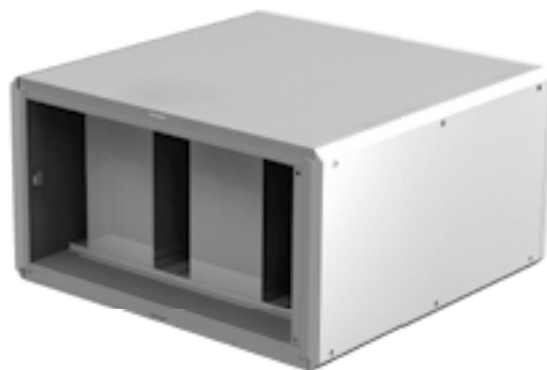
Monteras för horisontell luftström.

Tekniska data

Isolerat hölje. Utvändigt i galvaniserad stålplåt, förlackerad i Swegon grå metallic (närmast jämförbara RAL, 9007). Invändigt i aluzinkbehandlad stålplåt. Miljöklass C4. Absorptionsmaterial av typ Cleanolon-AL. Cleanolon-AL består av mineralull täckt med en perforerad aluminiumfolie. Typgodkänt med avseende på renbarhet, emissioner och fibermedryckning. Materialet uppfyller krav på ytskikt klass 1 (högsta klassen).

Installation

Ljuddämparen monteras direkt mot aggregat eller annat isolerat kanaltillbehör. Möjlighet till inspektion och rengöring skall säkerställas. Täckpanel är enkelt demonterbar.



Anslutningsmått till kanal:

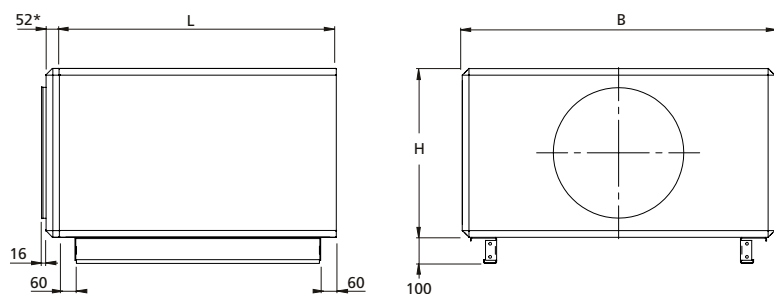
TCDAS 05 \varnothing 315

TCDAS 08 \varnothing 400

Bottenbalk är tillval.

* Vid flera kanaltillbehör i följd, levereras anslutningsgavel endast på kanaltillbehör längst ut mot kanal.

TCDAS	B	H	L	kg	Eventuell anslutningsgavel kg
1-05	825	460	948	63	7
1-08	995	542	948	74	10



Anslutningsmått till kanal:

TCDAS 12 \varnothing 500

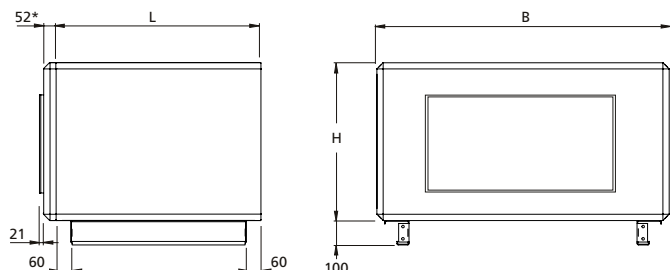
Bottenbalk levereras alltid monterad. Vid installation av kanaltillbehör i övre kanal, ovanpå kanaltillbehör i undre kanal, skall bottenbalk demonteras i erforderlig omfattning på byggsplats.

* Vid flera kanaltillbehör i följd, levereras anslutningsgavel endast på kanaltillbehör längst ut mot kanal.

TCDAS	B	H	L	kg	Eventuell anslutningsgavel kg
1-12	1199	648	948	97	13

Komplement och tillbehör

Kanaltillbehör, i isolerat hölje



Anslutningsmått till kanal:
 TCDAS 20 1000 x 400 mm
 TCDAS 30 1200 x 500 mm
 TCDAS 40 1400 x 600 mm

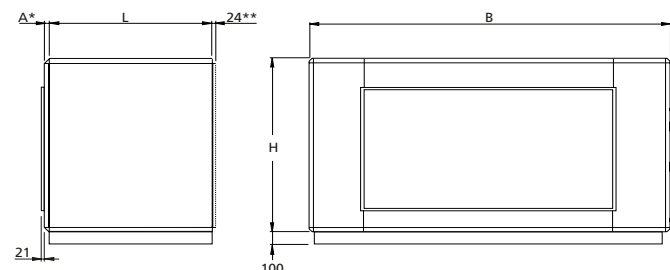
Bottenbalk levereras alltid monterad. Vid installation av kanaltillbehör i övre kanal, ovanpå kanaltillbehör i undre kanal, skall bottenbalk demonteras i erforderlig omfattning på byggplats.

* Vid flera kanaltillbehör i följd, levereras anslutningsgavel endast på kanaltillbehör längst ut mot kanal.

TCDAS	B	H	L	kg	Eventuell anslutningsgavel kg
1-20	1400	776 ¹⁾ /620 ²⁾	948	120 ¹⁾ /106 ²⁾	19 ¹⁾ /15 ²⁾
1-30	1600	906 ¹⁾ /690 ²⁾	948	143 ¹⁾ /124 ²⁾	23 ¹⁾ /17 ²⁾
1-40	1990	1080 ¹⁾ /906 ²⁾	948	187 ¹⁾ /168 ²⁾	31 ¹⁾ /26 ²⁾

¹⁾ Vid montering på utlopp.

²⁾ Vid montering på inlopp.



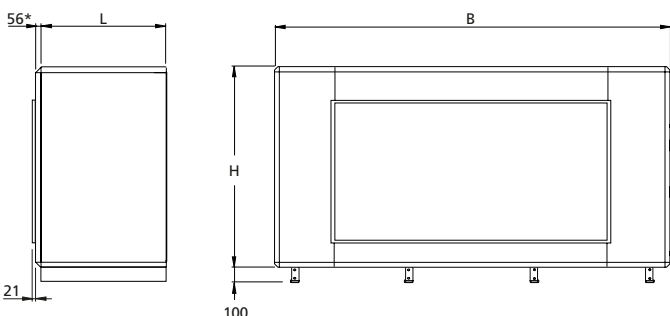
Anslutningsmått till kanal:
 TCDAS 60 1600 x 800 mm
 TCDAS 80 1800 x 1000 mm

Bottenbalk levereras alltid monterad. Vid installation av kanaltillbehör i övre kanal, ovanpå kanaltillbehör i undre kanal, skall bottenbalk demonteras i erforderlig omfattning på byggplats.

* Vid flera kanaltillbehör i följd, levereras anslutningsgavel endast på kanaltillbehör längst ut mot kanal.

** Endast storlek 60

TCDAS	B	H	L	A	kg	Eventuell anslutningsgavel kg
1-60	2318	1127	972	28	245	31
2-80	2637	1320	972	52	288	38



Anslutningsmått till kanal:
 TCDAS 120 2400 x 1200 mm

* Vid flera kanaltillbehör i följd, levereras anslutningsgavel endast på kanaltillbehör längst ut mot kanal.

TCDAS	B	H	L	kg	Eventuell anslutningsgavel kg
1-120	3340	1620	1070	443	59

Komplement och tillbehör

Kanaltillbehör, i isolerat hölje

Luftvärmare TCLAS, varmvatten

Luftvärmare TCLAS används för eftervärmning av tilluften med varmvatten som media.

Monteras för horisontell luftström.

Tekniska data

Isolerat hölje. Utvändigt i galvaniserad stålplåt, förlackerad i Swegon grå metallic (närmast jämförbara RAL, 9007).

Invändigt i aluzinkbehandlad stålplåt. Miljöklass C4.

Lamellvärmväxlare tillverkad av kopparrör med profilerade aluminiumlameller. Samlingsrör och rör till vattenanslutningar är tillverkade av koppar. Röranslutningarna har utvändigt gänga och är av mässing.

Luftvärmare TCLAS finns i tre effektvarianter. Effektvariant 1 ger lägst effekt och effektvariant 3 ger högst effekt.

Samtliga luftvärmare är försedda med särskilda luftnings- och avtappningsproppar. För frysvaktsgivare finns separat uttag.

Ventilsats

Ventilsats TBVA bestående av 2(3)-vägsventil inklusive ställdon kan beställas.

Extra tillbehör

Cirkulationspump som används för att säkerställa frysvaktsfunktionen när luftvärmare utan frostsprängningskydd används. Levereras med T-koppling, backventil och injusteringsventil.

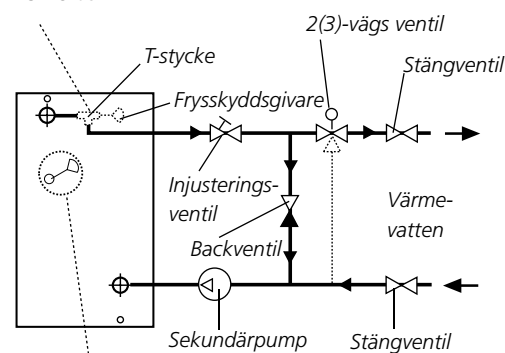
Installation

Luftvärmaren monteras direkt mot aggregat eller annat isolerat kanaltillbehör. Möjlighet till inspektion och rengöring skall säkerställas.



Installationsprincip

Gäller för
TCLAS 05-12

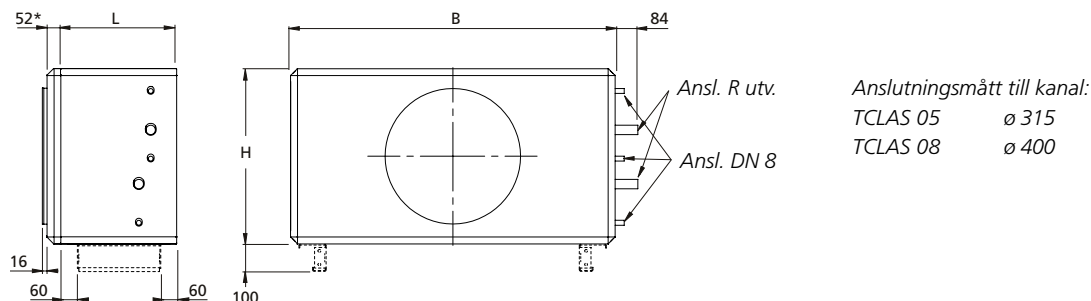


Frysvaktsgivare. Gäller för TCLAS 14-120

1) Frysskyddsgivare för TCLAS storlek 05-12 monteras i T-stycke på returledning och för TCLAS storlek 14-120 i anslutning på luftvärmaren.

Komplement och tillbehör

Kanaltillbehör, i isolerat hölje

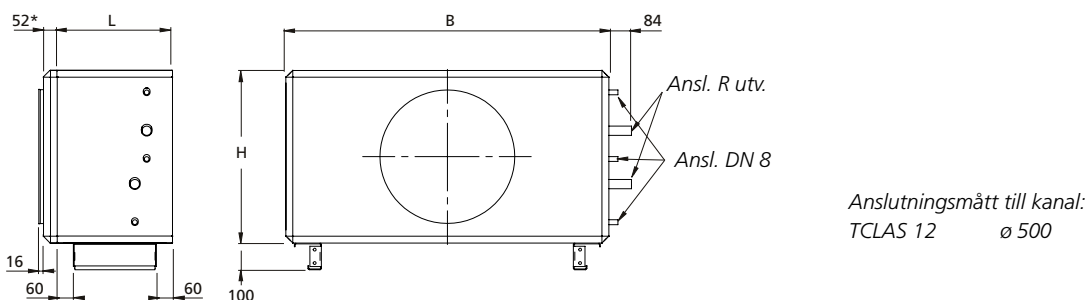


Bottenbalk är tillval.

* Vid flera kanaltillbehör i följd, levereras anslutningsgavel endast på kanaltillbehör längst ut mot kanal.

TCLAS	B	H	L	Effektvariant 1		Effektvariant 2		Effektvariant 3		Eventuell anslutningsgavel kg
				R	kg ¹⁾	R	kg ¹⁾	R	kg ¹⁾	
1-05	825	460	353	DN15	25	DN15	26	DN20	27	7
1-08	995	542	353	DN15	31	DN20	32	DN20	34	10

¹⁾ Exklusive vatten.

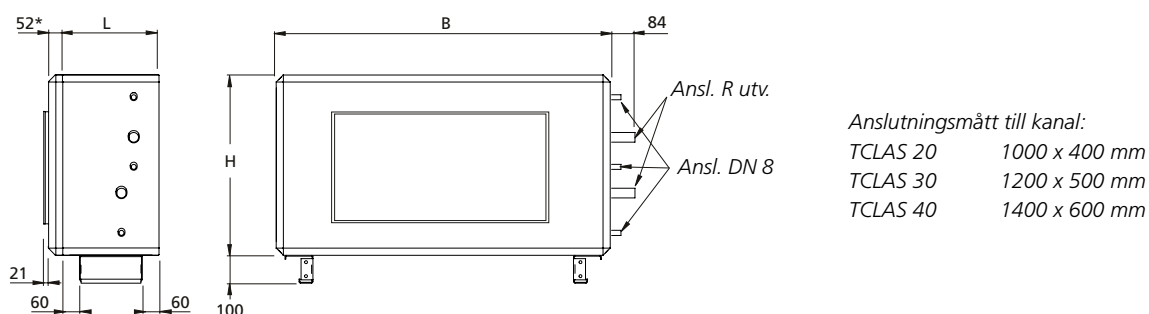


Bottenbalk levereras alltid monterad. Vid installation av kanaltillbehör i övre kanal, ovanpå kanaltillbehör i undre kanal, skall bottenbalk demonteras i erforderlig omfattning på byggsplats.

* Vid flera kanaltillbehör i följd, levereras anslutningsgavel endast på kanaltillbehör längst ut mot kanal.

TCLAS	B	H	L	Effektvariant 1		Effektvariant 2		Effektvariant 3		Eventuell anslutningsgavel kg
				R	kg ¹⁾	R	kg ¹⁾	R	kg ¹⁾	
1-12	1199	648	428	DN20	49	DN20	52	DN25	56	13

¹⁾ Exklusive vatten.



Bottenbalk levereras alltid monterad. Vid installation av kanaltillbehör i övre kanal, ovanpå kanaltillbehör i undre kanal, skall bottenbalk demonteras i erforderlig omfattning på byggsplats.

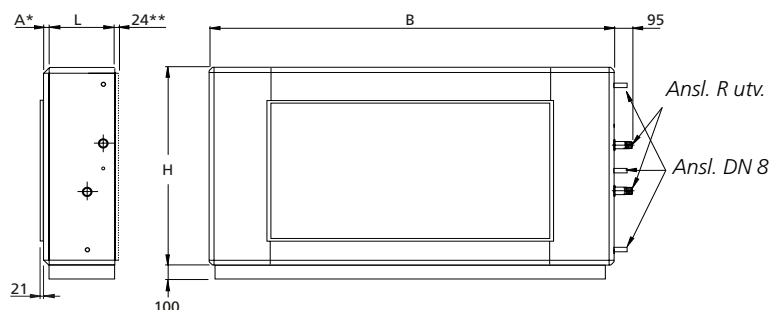
* Vid flera kanaltillbehör i följd, levereras anslutningsgavel endast på kanaltillbehör längst ut mot kanal.

TCLAS	B	H	L	Effektvariant 1		Effektvariant 2		Effektvariant 3		Eventuell anslutningsgavel kg
				R	kg ¹⁾	R	kg ¹⁾	R	kg ¹⁾	
1-20	1400	776	353	DN20	51	DN25	57	DN25	62	19
1-30	1600	906	353	DN25	61	DN32	69	DN32	77	23
1-40	1990	1080	428	DN32	87	DN40	99	DN40	113	31

¹⁾ Exklusive vatten.

Komplement och tillbehör

Kanaltillbehör, i isolerat hölje



Anslutningsmått till kanal:

TCLAS 60 1600 x 800 mm

TCLAS 80 1800 x 1000 mm

Bottenbalk levereras alltid monterad. Vid installation av kanaltillbehör i övre kanal, ovanpå kanaltillbehör i undre kanal, skall bottenbalk demonteras i erforderlig omfattning på byggsplats.

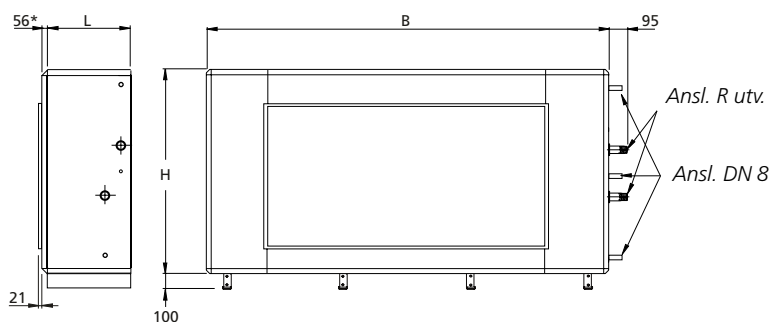
* Vid flera kanaltillbehör i följd, levereras anslutningsgavel endast på kanaltillbehör längst ut mot kanal.

** Endast storlek 60

TCLAS	B	H	L	A	Effektvariant 1			Effektvariant 2			Effektvariant 3			Eventuell anslutningsgavel kg
					R	kg ¹⁾	kg ²⁾	R	kg ¹⁾	kg ²⁾	R	kg ¹⁾	kg ²⁾	
2-60	2318	1127	542	28	DN32	152	111	DN50	171	111	DN50	185	111	31
3-80	2637	1320	542	52	DN50	190	135	DN65	214	135	DN65	236	135	38

¹⁾ Inklusive hölje, exklusive vatten.

²⁾ Endast hölje.



Anslutningsmått till kanal:

TCLAS 120 2400 x 1200 mm

* Vid flera kanaltillbehör i följd, levereras anslutningsgavel endast på kanaltillbehör längst ut mot kanal.

TCLAS	B	H	L	Effektvariant 1			Effektvariant 2			Effektvariant 3			Eventuell anslutningsgavel kg
				R	kg ¹⁾	kg ²⁾	R	kg ¹⁾	kg ²⁾	R	kg ¹⁾	kg ²⁾	
1-120	3340	1620	720	DN50	339	256	DN65	384	256	DN65	429	256	59

¹⁾ Inklusive hölje, exklusive vatten.

²⁾ Endast hölje.

Komplement och tillbehör

Kanaltillbehör, i isolerat hölje

Luftkylare TCKAS (vatten), TCKCS (direktexpansion)

Luftkylare TCKAS/TCKCS används för kylning av tilluften med kallvatten eller förångande kylmedium som media.

Luftkylare TCKAS/TCKCS finns i flera effektvarianter som täcker förekommande behov för respektive storlek av SILVER C.

Luftkylare TCKAS är utrustade med uttag för dykgivare och kan användas som kombibatteri (kyla och värme).

Monteras för horisontell luftström.

Tekniska data

Isolerat hölje. Utvändigt i galvaniserad stålplåt, förlackerad i Swegon grå metallic (närmast jämförbara RAL, 9007). Invändigt i aluzinkbehandlad stålplåt. Miljöklass C4.

TCKAS/TCKCS luftkylare är uppbyggt av kopparrör och profilerade aluminiumlameller. TCKAS har samlingsrör och vattenanslutningar tillverkade av koppar/mässing, med utvändigt anslutningsgänga. TCKCS har samlings- och fördelarrör tillverkade av koppar. Anslutningarna är avsedda för lödskav.

Ventilsats

Ventilsats TBVA bestående av 2(3)-vägsventil inklusive ställdon kan beställas.

Installation

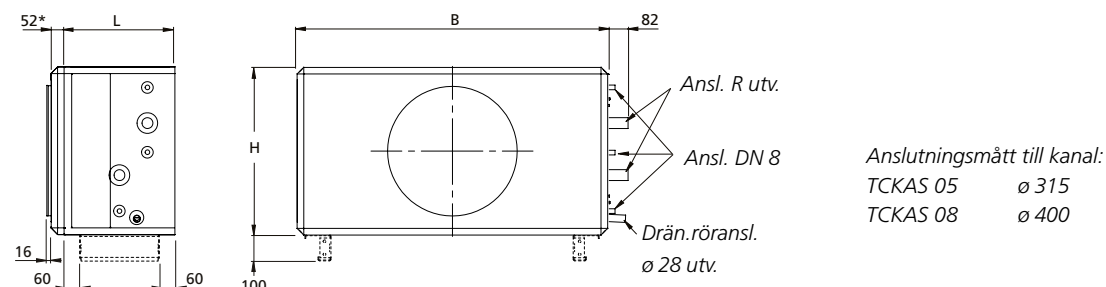
Luftkylaren monteras direkt mot aggregat eller annat isolerat kanaltillbehör. Möjlighet till inspektion och rengöring skall säkerställas.

Inkoppling av dränering.



Komplement och tillbehör

Kanaltillbehör, i isolerat hölje

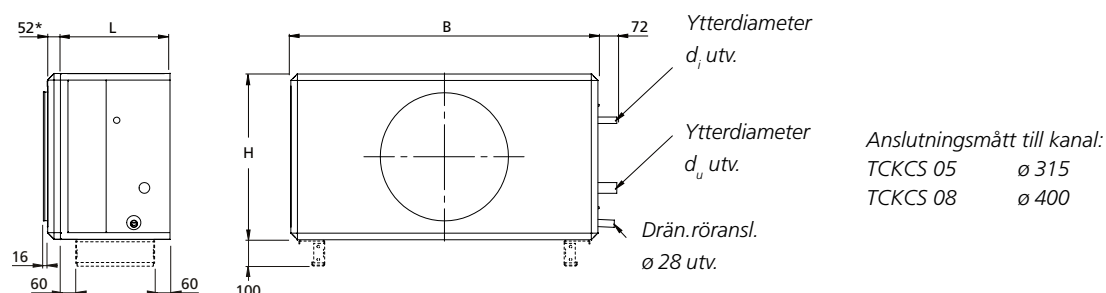


Bottenbalk är tillval.

* Vid flera kanaltillbehör i följd, levereras anslutningsgavel endast på kanaltillbehör längst ut mot kanal.

TCKAS	B	H	Effektvariant 1			Effektvariant 2			Effektvariant 4			Eventuell anslutningsgavel kg
			L	R	kg ¹⁾	L	R	kg ¹⁾	L	R	kg ¹⁾	
3-05	825	460	428	DN20	40	428	DN25	42	593	DN25	55	7
3-08	995	542	428	DN25	49	428	DN25	53	593	DN32	80	10

¹⁾ Exkl. kylmedie



Bottenbalk är tillval.

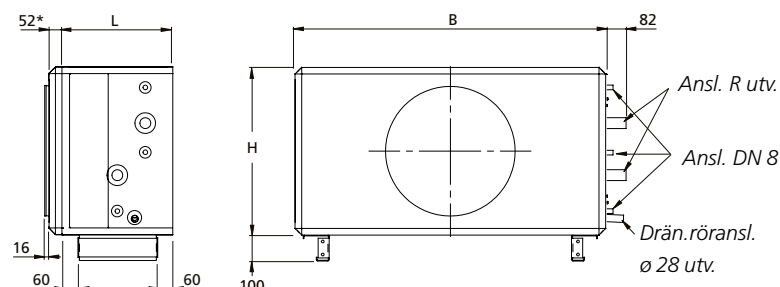
* Vid flera kanaltillbehör i följd, levereras anslutningsgavel endast på kanaltillbehör längst ut mot kanal.

TCKCS	B	H	L	Effektvariant 1			Effektvariant 2			Eventuell anslutningsgavel kg
				d_i	d_u	kg ¹⁾	d_i	d_u	kg ¹⁾	
3-05	825	460	428	1/2"	22	40	5/8"	28	42	7
3-08	995	542	428	5/8"	28	49	5/8"	35	53	10

¹⁾ Exkl. kylmedie

Komplement och tillbehör

Kanaltillbehör, i isolerat hölje



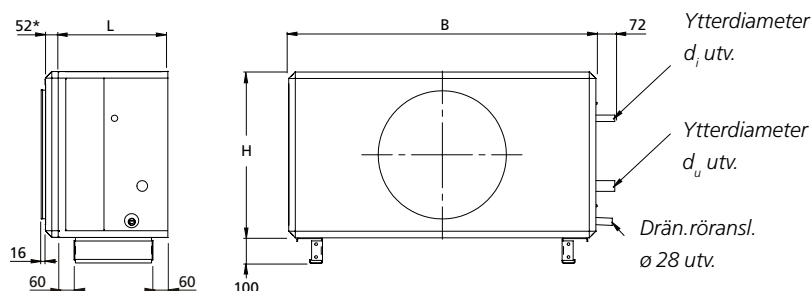
Anslutningsmått till kanal:
TCKAS 12 ø 500

Bottenbalk levereras alltid monterad. Vid installation av kanaltillbehör i övre kanal, ovanpå kanaltillbehör i undre kanal, skall bottenbalk demonteras i erforderlig omfattning på byggplats.

* Vid flera kanaltillbehör i följd, levereras anslutningsgavel endast på kanaltillbehör längst ut mot kanal.

TCKAS	B	H	Effektvariant 1			Effektvariant 2			Effektvariant 4			Eventuell anslutningsgavel kg
			L	R	kg ¹⁾	L	R	kg ¹⁾	L	R	kg ¹⁾	
3-12	1199	648	428	DN25	66	422	DN32	73	593	DN40	99	13

¹⁾ Exkl. kylmedie



Anslutningsmått till kanal:
TCKCS 12 ø 500

Bottenbalk levereras alltid monterad. Vid installation av kanaltillbehör i övre kanal, ovanpå kanaltillbehör i undre kanal, skall bottenbalk demonteras i erforderlig omfattning på byggplats.

* Vid flera kanaltillbehör i följd, levereras anslutningsgavel endast på kanaltillbehör längst ut mot kanal.

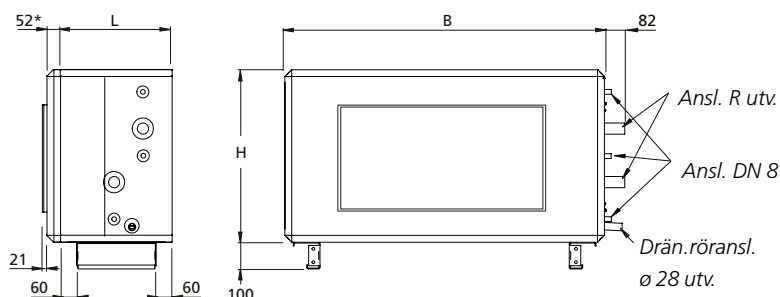
TCKCS	B	H	L	Effektvariant 1			Effektvariant 2			Eventuell anslutningsgavel kg
				d _i	d _u	kg ²⁾	d _i	d _u	kg ²⁾	
3-12	1199	648	428	5/8" ¹⁾	35 ¹⁾	66 ¹⁾	19 ¹⁾	42 ¹⁾	73 ¹⁾	13

¹⁾ Vid två sektioner: beroende på sektionssuppdelning

²⁾ Exkl. kylmedie

Komplement och tillbehör

Kanaltillbehör, i isolerat hölje



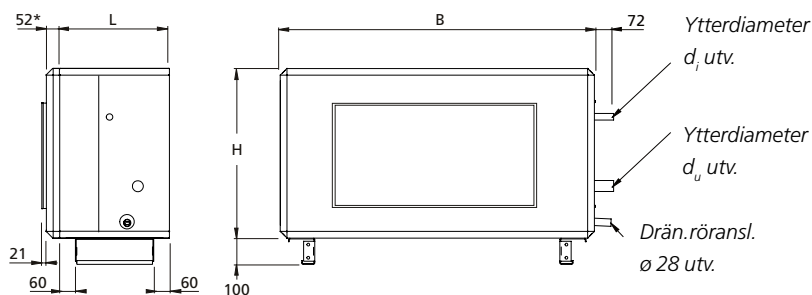
Anslutningsmått till kanal:
 TCKAS 20 1000 x 400 mm
 TCKAS 30 1200 x 500 mm
 TCKAS 40 1400 x 600 mm

Bottenbalk levereras alltid monterad. Vid installation av kanaltillbehör i övre kanal, ovanpå kanaltillbehör i undre kanal, skall bottenbalk demonteras i erforderlig omfattning på byggplats.

* Vid flera kanaltillbehör i följd, levereras anslutningsgavel endast på kanaltillbehör längst ut mot kanal.

TCKAS	B	H	Effektvariant 1			Effektvariant 2			Effektvariant 3			Effektvariant 4			Eventuell anslutningsgavel kg
			L	R	kg ¹⁾	L	R	kg ¹⁾	L	R	kg ¹⁾	L	R	kg ¹⁾	
4-20	1400	776	468	DN32	85	468	DN32	94	593	DN40	114	593	DN50	123	19
4-30	1600	906	468	DN32	103	468	DN40	117	593	DN50	143	593	DN60	158	23
4-40	1990	1080	468	DN40	136	468	DN50	158	593	DN65	193	593	DN80	217	31

¹⁾ Exkl. kylmedie



Anslutningsmått till kanal:
 TCKCS 20 1000 x 400 mm
 TCKCS 30 1200 x 500 mm
 TCKCS 40 1400 x 600 mm

Bottenbalk levereras alltid monterad. Vid installation av kanaltillbehör i övre kanal, ovanpå kanaltillbehör i undre kanal, skall bottenbalk demonteras i erforderlig omfattning på byggplats.

* Vid flera kanaltillbehör i följd, levereras anslutningsgavel endast på kanaltillbehör längst ut mot kanal.

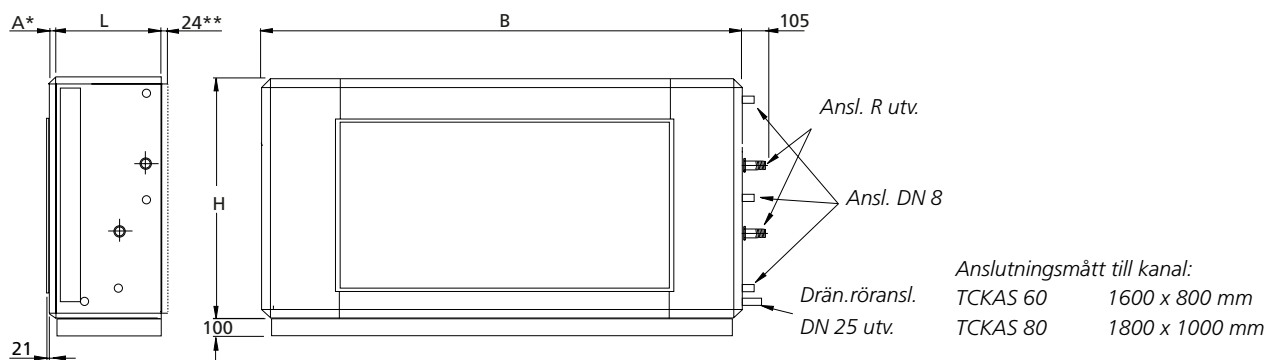
TCKCS	B	H	L	Effektvariant 1			Effektvariant 2			Eventuell anslutningsgavel kg
				d _i	d _u	kg ²⁾	d _i	d _u	kg ²⁾	
3-20	1400	776	468	22 ¹⁾	42 ¹⁾	30 ¹⁾	28 ¹⁾	54 ¹⁾	39 ¹⁾	19
3-30	1600	906	468	28 ¹⁾	54 ¹⁾	44 ¹⁾	28 ¹⁾	54 ¹⁾	56 ¹⁾	23
3-40	1990	1080	468	28 ¹⁾	54 ¹⁾	63 ¹⁾	28 ¹⁾	54 ¹⁾	83 ¹⁾	31

¹⁾ Vid två sektioner: beroende på sektionssuppdelning

²⁾ Exkl. kylmedie

Komplement och tillbehör

Kanaltillbehör, i isolerat hölje



Bottenbalk levereras alltid monterad. Vid installation av kanaltillbehör i övre kanal, ovanpå kanaltillbehör i undre kanal, skall bottenbalk demonteras i erforderlig omfattning på byggplats.

* Vid flera kanaltillbehör i följd, levereras anslutningsgavel endast på kanaltillbehör längst ut mot kanal.

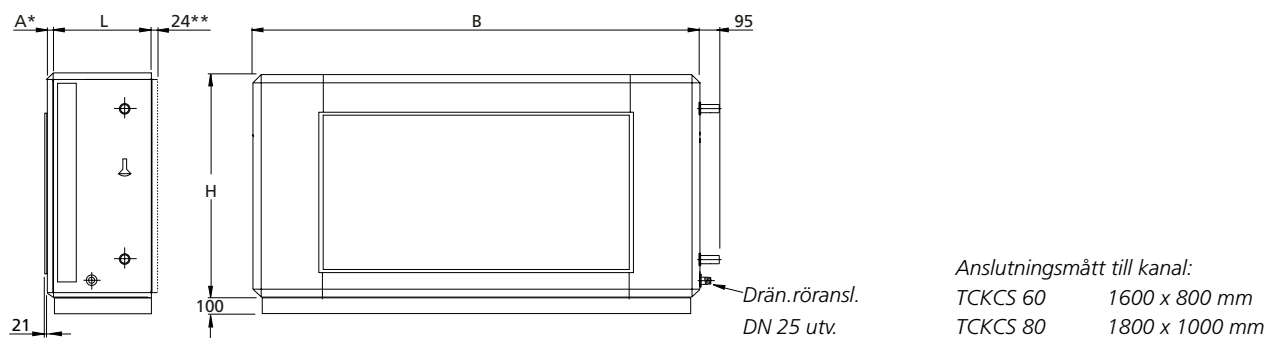
** Endast storlek 60

TCKAS	B	H	L	A	Effektvariant 1			Effektvariant 2			Effektvariant 3			Effektvariant 4			Eventuell anslutningsgavel kg
					R	kg ¹⁾	kg ²⁾	R	kg ¹⁾	kg ²⁾	R	kg ¹⁾	kg ²⁾	R	kg ¹⁾	kg ²⁾	
3-60	2318	1127	542	28	DN65	202	111	DN65	214	111	-	-	111	-	-	111	31
3-80	2637	1320	542	52	DN65	268	135	DN65	282	135	DN65	302	135	DN65	324	135	38

TCKAS	B	H	L	A	Effektvariant 5			Effektvariant 6			Eventuell anslutningsgavel kg
					R	kg ¹⁾	kg ²⁾	R	kg ¹⁾	kg ²⁾	
3-60	2318	1127	542	28	DN65	229	111	DN65	245	111	31

¹⁾ Inklusive hölje, exklusive kylmedie.

²⁾ Endast hölje.



Bottenbalk levereras alltid monterad. Vid installation av kanaltillbehör i övre kanal, ovanpå kanaltillbehör i undre kanal, skall bottenbalk demonteras i erforderlig omfattning på byggplats.

* Vid flera kanaltillbehör i följd, levereras anslutningsgavel endast på kanaltillbehör längst ut mot kanal.

** Endast storlek 60

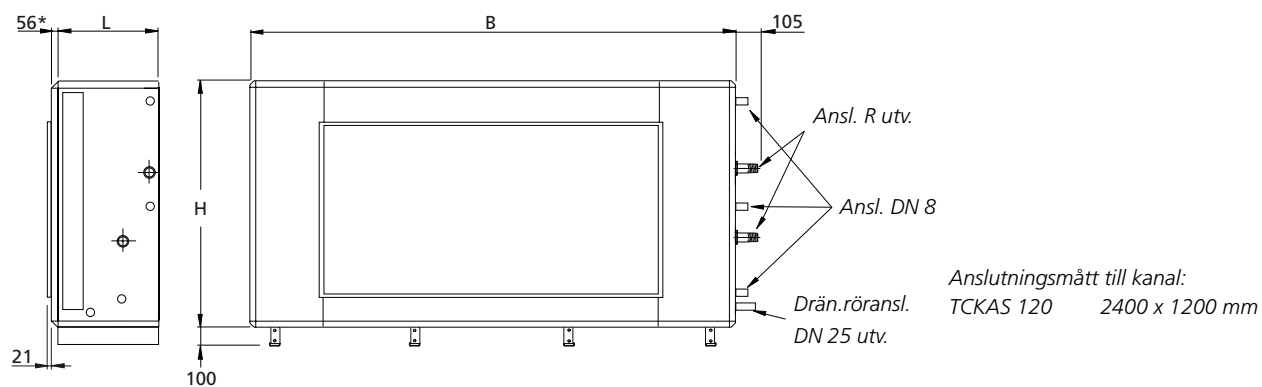
TCKCS	B	H	L	A	Effektvariant 1		Effektvariant 2		Effektvariant 3		Eventuell anslutningsgavel kg
					kg ¹⁾	kg ²⁾	kg ¹⁾	kg ²⁾	kg ¹⁾	kg ²⁾	
4-60	2318	1127	542	28	207-213	111	223-233	111	237-252	111	31
4-80	2637	1320	542	52	264-280	135	290-316	135	314-332	135	38

¹⁾ Inklusive hölje, exklusive kylmedie.

²⁾ Endast hölje.

Komplement och tillbehör

Kanaltillbehör, i isolerat hölje



* Vid flera kanaltillbehör i följd, levereras anslutningsgavel endast på kanaltillbehör längst ut mot kanal.

TCKAS	B	H	L	Effektvariant 1		Effektvariant 2			Effektvariant 3			Effektvariant 4			Eventuell anslutningsgavel kg	
				R	kg ¹⁾	kg ²⁾	R	kg ¹⁾	kg ²⁾	R	kg ¹⁾	kg ²⁾	R ³⁾	kg ¹⁾		kg ²⁾
3-120	3340	1620	720	DN65	417	260	DN80	464	260	DN80	516	260	DN100	571	260	59

¹⁾ Inklusivt hölje, exklusivt kylmedie.

²⁾ Endast hölje.

³⁾ Fläns ingår.

Komplement och tillbehör

Kanaltillbehör, i isolerat hölje

Efterfilterdel TCFBS

Efterfilterdel TCFBS monteras i anläggningar där ytterligare filtrering av tilluften krävs.

Efterfilterdel monteras i tilluften efter aggregatet.

Monteras för horisontell luftström.

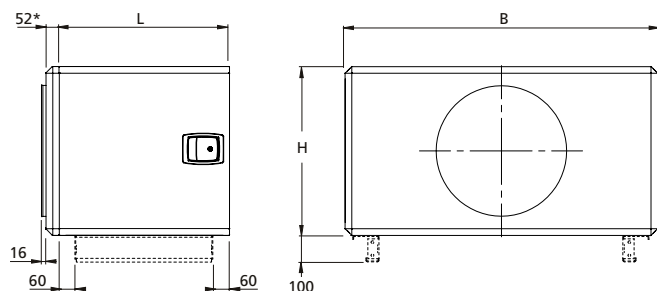
Tekniska data

Isolerat hölje. Utvändigt i galvaniserad stålplåt, förlackerad i Swegon grå metallic (närmast jämförbara RAL, 9007). Invändigt i aluzinkbehandlad stålplåt. Miljöklass C4. Påsfilter kan väljas i filterklass F7 eller F9.

Installation

Efterfilterdel monteras direkt mot aggregat eller annat isolerat kanaltillbehör.

Möjlighet till inspektion och rengöring skall säkerställas.



Anslutningsmått till kanal:

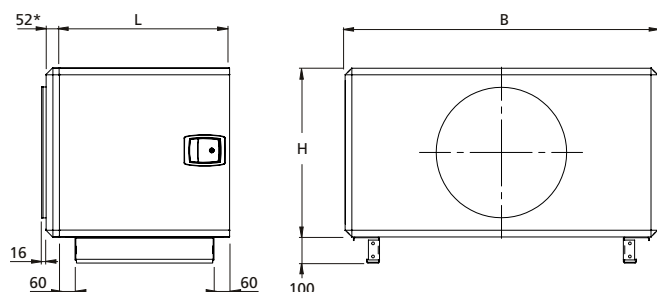
TCFBS 05 ø 315

TCFBS 08 ø 400

Bottenbalk är tillval.

* Vid flera kanaltillbehör i följd, levereras anslutningsgavel endast på kanaltillbehör längst ut mot kanal.

TCFBS	B	H	L	kg	Eventuell anslutningsgavel kg
1-05	825	460	723	51	7
1-08	995	542	723	59	10



Anslutningsmått till kanal:

TCFBS 12 ø 500

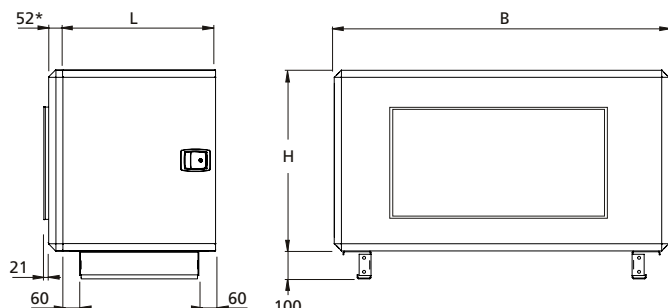
Bottenbalk levereras alltid monterad. Vid installation av kanaltillbehör i övre kanal, ovanpå kanaltillbehör i undre kanal, skall bottenbalk demonteras i erforderlig omfattning på byggplats.

* Vid flera kanaltillbehör i följd, levereras anslutningsgavel endast på kanaltillbehör längst ut mot kanal.

TCFBS	B	H	L	kg	Eventuell anslutningsgavel kg
1-12	1199	648	723	72	13

Komplement och tillbehör

Kanaltillbehör, i isolerat hölje



Anslutningsmått till kanal:

TCFBS 20 1000 x 400 mm

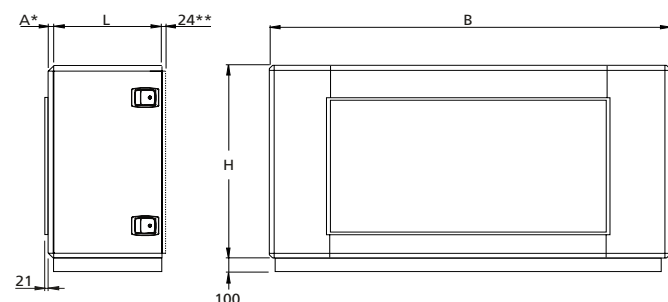
TCFBS 30 1200 x 500 mm

TCFBS 40 1400 x 600 mm

Bottenbalk levereras alltid monterad. Vid installation av kanaltillbehör i övre kanal, ovanpå kanaltillbehör i undre kanal, skall bottenbalk demonteras i erforderlig omfattning på byggsplats.

* Vid flera kanaltillbehör i följd, levereras anslutningsgavel endast på kanaltillbehör längst ut mot kanal.

TCFBS	B	H	L	kg	Eventuell anslutningsgavel kg
1-20	1400	776	723	88	19
1-30	1600	906	723	109	23
1-40	1990	1080	723	136	31



Anslutningsmått till kanal:

TCFBS 60 1600 x 800 mm

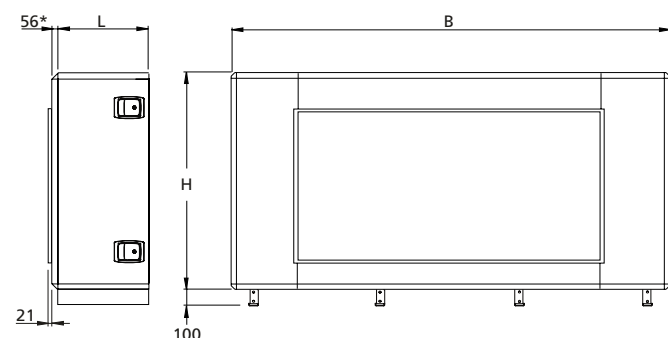
TCFBS 80 1800 x 1000 mm

Bottenbalk levereras alltid monterad. Vid installation av kanaltillbehör i övre kanal, ovanpå kanaltillbehör i undre kanal, skall bottenbalk demonteras i erforderlig omfattning på byggsplats.

* Vid flera kanaltillbehör i följd, levereras anslutningsgavel endast på kanaltillbehör längst ut mot kanal.

** Endast storlek 60

TCFBS	B	H	L	A	kg	Eventuell anslutningsgavel kg
1-60	2318	1127	764	28	193	31
1-80	2637	1320	760	52	222	38



Anslutningsmått till kanal:

TCFBS 120 2400 x 1200 mm

* Vid flera kanaltillbehör i följd, levereras anslutningsgavel endast på kanaltillbehör längst ut mot kanal.

TCFBS	B	H	L	kg	Eventuell anslutningsgavel kg
1-120	3340	1620	720	343	59

Komplement och tillbehör

Kanaltillbehör, i isolerat hölje

Kolfilterdel TBFK

Kolfilterdel TBFK har ett aktivt kolfilter, vilket är avsett för förbättring av luftkvaliteten inomhus genom adsorption av gasformiga, skadliga eller illaluktande ämnen.

Observera att hundra procentig eliminering av lukter ej kan garanteras, beroende på variationer i föroreningar och blandningar av olika kemiska ämnen.

Kolfilterpatronerna är av engångstyp. De sitter på monteringsramar och låses, med ett enkelt handgrepp, av en bajonettfattning. Patronerna innehåller en filtermatta av polyester, som innesluter det aktiva kolet.

Ramkonstruktionen består av 38 mm varmförzinkade fyrkantsprofiler, lackerade i RAL 7032. Profilerna hålls samman med hörn av plast.

Täckpaneler och inspektionsdörrar består ut- och invändigt av varmförzinkad stålplåt. Mellanliggande 45 mm värme- och ljudisolering.

Täckpaneler kan demonteras från aggregatet.

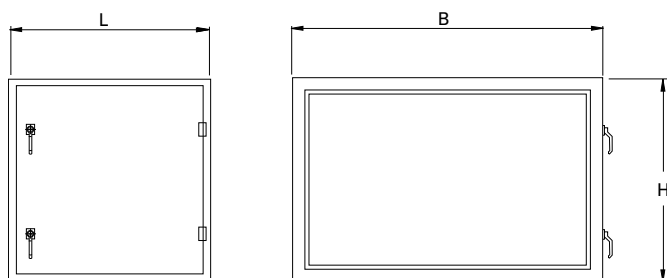
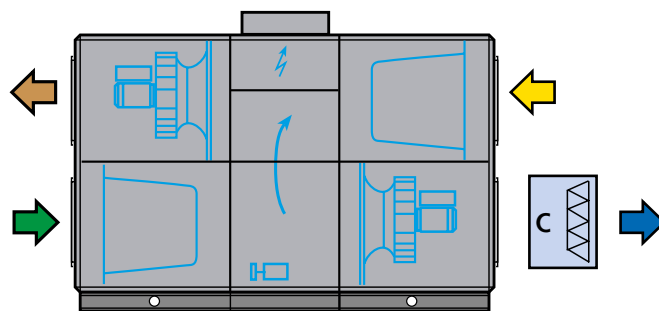
Inspektionsdörrar har gångjärn och handtag.

Installation

Kolfilterdel TBFK har anslutningsram för gejdskarvning och monteras i kanal, se skiss.



Kolpatroner



Observera att kolfilterdel TBFK finns i sex storlekar och att gejdanslutningsmått inte följer anslutningsmått för SILVER C-aggregaten.

TBFK	Gejdansl. breddxhöjd	B	H	L	kg utan patroner	Antal patroner	kg med patroner
017	850 x 350	1039	546	763	75	17	113
024	1100 x 500	1259	656	763	89	24	143
036	1300 x 600	1459	756	763	104	36	185
050	1600 x 700	1759	906	763	120	50	233
072	1800 x 800	1946	1026	763	144	72	307
098	2100 x 1000	2306	1206	763	172	98	393

Komplement och tillbehör

Tak- och vägghuvar

Gemensamt för alla takhuvar

Huvarna är utförda i aluzinkbelagd stålplåt med ytskikt av plastisol (svart) i miljöklass C4.

Takgenomföringen är tillverkad av varmförzinkad stålplåt. Invändigt är den försedd med 50 mm isolering av brandteknisk klass EI30, med ytskikt av typgodkänd syntetisk väv. Två fästvinklar för anslutning till aktuell taklutning ingår.

Huvar till SILVER C storlek 04-12 har rund kanalanslutning försedd med godkänd gummiringstättning för skarvning med spirorör.

Huvar till SILVER C storlek 14-40 har rektangulär kanalanslutning för gejdskarvning.

Uteluftshuv TBHA

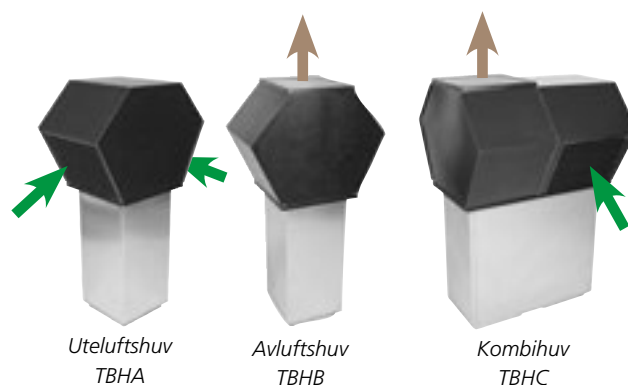
Avsedd för intag av uteluft. Konstruktionen försvårar snö- och vattenmedryckning. Huvan är fällbar och har trådnätsförsedda intagsgaller på båda sidor. För SILVER C storlek 04-40.

Avluftshuv TBHB

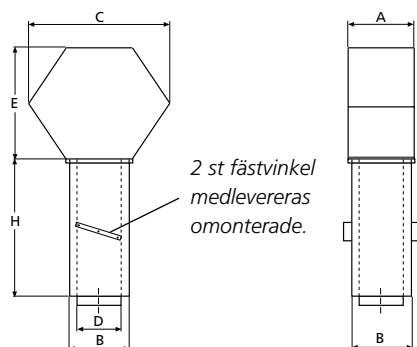
Avsedd för utblåsning av avluft. Huvan är fällbar och försedd med en luftriktare som effektivt riktar avluften uppåt och ger luften hög utblåsningshastighet. För att uppnå ett lågt tryckfall är luftriktaren rundad på båda långsidorna. Huvan är försedd med effektiv dränering. För SILVER C storlek 04-40.

Kombihuv TBHC

TBHC är en kombination av uteluftshuv TBHA och avluftshuv TBHB och kan endast erhållas för SILVER C storlek 04-12.

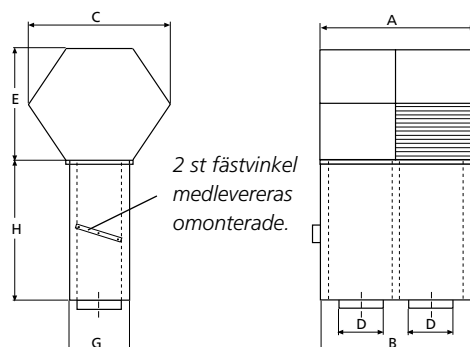


Uteluftshuv TBHA och Avluftshuv TBHB



För SILVER C	A	B	C	D	E	H	kg
04/05	500	400	850	Ø315	620	800	31
07/08	600	500	950	Ø400	620	800	44
11/12	820	700	1300	Ø500	850	1200	129
14/20	820	700	1300	600	850	1200	129
25 - 40	1120	1000	1700	900	1150	1200	148

Kombihuv TBHC



För SILVER C	A	B	C	D	E	H	G	kg
04/05	1000	900	850	Ø315	620	800	400	70
07/08	1200	1100	950	Ø400	620	800	500	100
11/12	1600	1500	1300	Ø500	850	1200	700	290

Komplement och tillbehör

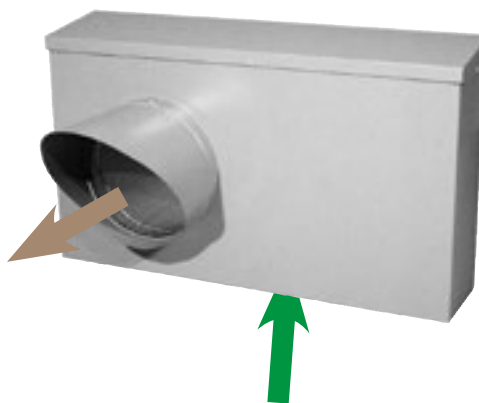
Tak- och vägghuvar

Ytterväggshuv TBHE

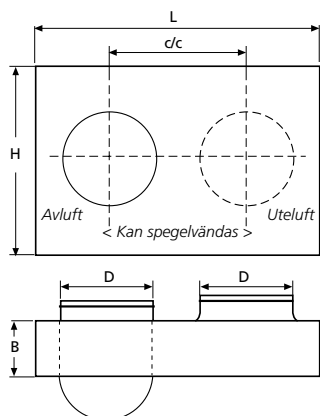
Avsedd för intag av uteluft och utblåsning av avluft. Avluft blåses ut horisontellt genom ett cirkulärt trådnätsgaller på huvens front. Uteluften sugas in genom ett trådnätsgaller på huvens undersida.

Konstruktionen förhindrar effektivt kortslutning mellan uteluft/avluft. För SILVER C storlek 04-12.

Ytterväggshuv TBHE är utförd i aluzinkbelagd stålplåt med ytskikt av plastisol (ljusgrå) i miljöklass C4.



Ytterväggshuv TBHE



För SILVER C	B	c/c	D	H	L	kg
04/05	200	420	Ø315	520	950	11
07/08	250	500	Ø400	580	1150	15
11/12	300	600	Ø500	750	1350	20

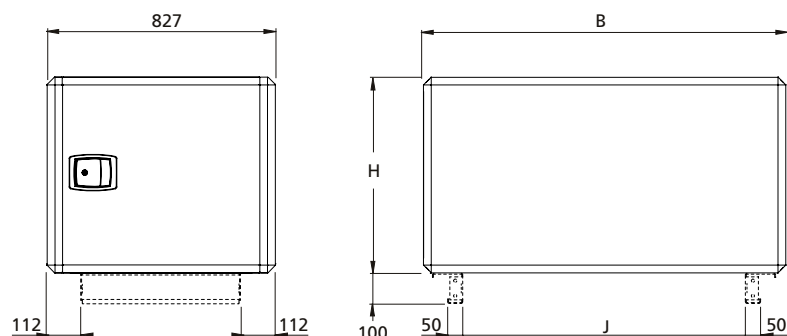
Komponentlåda TCWP

Komponentlåda TCWP är avsedd för inbyggnad av komponenter som skall skyddas mot väder eller mekanisk åverkan. Komponenter kan vara ventiler, ställdon etc.

Komponentlådan är täckt på alla sidor och försedd med en inspektionsdörr som kan väljas höger- eller vänsterhängd.

Tak finns som tillbehör för utomhusmontage.

Eventuell håltagning för t ex rör- och eldragning sker på byggplats.



Storlek	B	H	J	kg
05	825	460	561	54
12	1199	648	935	88
30	1600	906	1336	128
40	1990	1080	1726	160

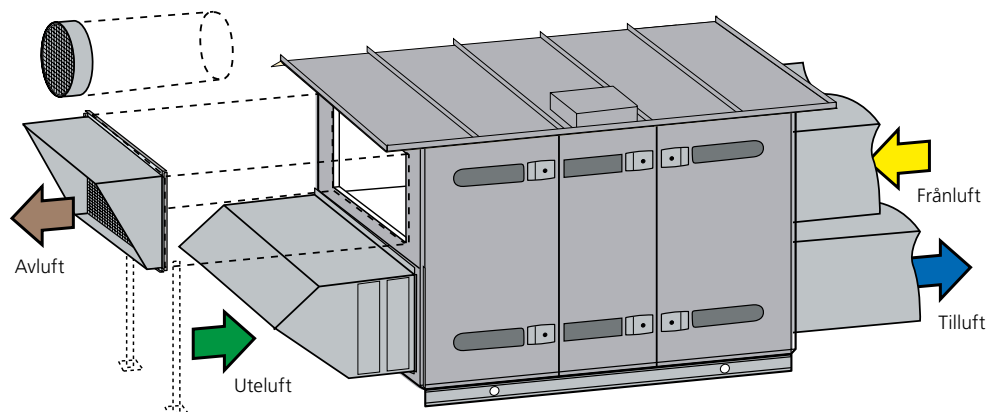
Bottenbalk är tillval för storlek 05 (standard på övriga storlekar).

Komplement och tillbehör

Utomhusmontage

Luftbehandlingsaggregat SILVER C kan placeras utomhus om tillbehören tak, intagsdel och avluftshuv används.

Tak kan inte användas på SILVER C-aggregat där övre fläktutlopp/-inlopp är placerat på aggregatets ovansida.



Allmänt

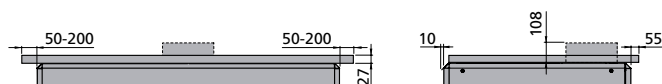
Luftbehandlingsaggregat SILVER C, inklusive tillbehör recirkulationsdel TCBS, kan placeras utomhus. Detta förutsätter att tillbehören tak, intagsdel och avluftshuv används. Utomhusmontage kan inte ske på SILVER C-aggregat där övre fläktutlopp/-inlopp är placerat på aggregatets ovansida.

Tak TBTB

Taket utgörs av monteringsatts, komplett med erforderliga montagedetaljer och tätningslister. Även täcklock för samtliga dörrhandtag ingår som standard.

Synliga detaljer är tillverkade av plåt i Swegon grå metallic (närmast jämförbara RAL, 9007).

Mått



Intagsdel med förfilter TBTF (stl. 04-40)

Intagsdel TBTF är tillverkad av aluzink-behandlad stålplåt. Intagsdelen har fast galler och är försedd med dräneringshål. Intagsdelen har rektangulära anslutningsmått och aggregatet levereras utan intagsgavel (s k full face). Intagsdelen har fläns med förborrade hål och är avsedd att skruvas fast mot aggregatet. Monterat filter och spjäll i intagsdelen kan beställas. Filter är av typ kompaktfiler i filterklass G2 och fungerar även som vattenavskiljare. Spjällställdon kan beställas med fjäderåtergång eller med modulerande funktion.

Intagsdel TBTA (stl. 50-120)

Avluftshuv TBTA är tillverkad av aluzink-behandlad stålplåt. Avluftshuv är försedd med skyddsnät. Vid aggregatet med standard anslutningsgavel är avluftshuv cirkulär för storlek 04-12 och rektangulär med gejdanslutning för övriga storlekar (gejdskenor ingår). Vid aggregatet med anslutningsram full face är avluftshuv alltid rektangulär med gejdanslutning (gejdskenor ingår). Avluftshuv till SILVER C storlek 50-120 levereras i lösa delar, övriga ihopmonterade.

Avluftshuv TBTA

Avluftshuv TBTA är tillverkad av aluzink-behandlad stålplåt. Avluftshuv är försedd med skyddsnät. Den är cirkulär för storlek 04-12 och rektangulär med gejdanslutning för övriga storlekar (gejdskenor ingår).

Kanaltillbehör

Kanaltillbehör skall isoleras och väderskyddas i erforderlig omfattning. Hänsyn skall tas till eventuella ställdons kapslingsklasser och tillåtna omgivningstemperaturer, se resp tillbehörsinstruktion. Om nödvändigt, tillse att erforderligt skydd anordnas. Vattentät skyddspåse för ventilställdon finns som tillbehör. Skyddspåsen har dragsko och materialet är polyester med invändig plastbeläggning.

Installationsråd

SILVER C-aggregatet bör om möjligt placeras där det är gynnsammast ur vädersynpunkt.

Kanaler för tilluft och frånluft isoleras enligt gällande normer.

Swegon rekommenderar att avluftshuv flyttas ut en bit från aggregatet med hjälp av erforderlig kanalsträcka, särskilt om avluften befinner sig nederst. Därigenom motverkas både risk för överläckning av avluft till uteluft och risk för vatteninläpp.

Komplement och tillbehör

Mekanisk utrustning

SILVER C storlek 04/05 och 07/08

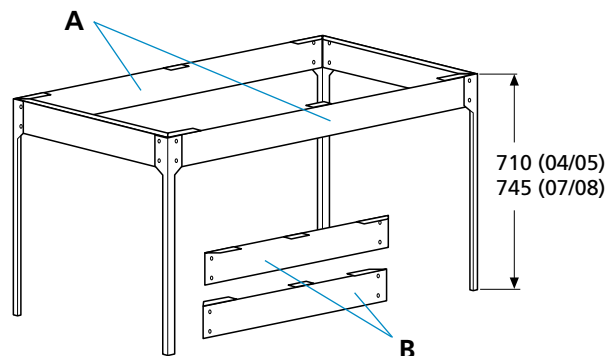
Stativ

SILVER C RX, roterande värmväxlare

SILVER C SD, till- och frånluftsaggregat

Specialanpassat stativ, vars höjd medger kanaldragning under aggregatet.

Stativet är tillverkat av varmförzinkade stålprofiler. Stativet levereras som monteringssett. Vid horisontell installation används de längre långsidorna (A på skissen) och vid vertikal installation används de kortare (B).



Stativ till SILVER C RX/SD, storlek 04/05 och 07/08.

Bensats

SILVER C PX, plattvärmväxlare

Specialanpassad bensats, vars höjd (745 mm, alla storlekar) medger kanaldragning under aggregatet.

Bensatsen består av fyra ben och är tillverkat av varmförzinkade stålprofiler. Benen skruvas fast i fundament under aggregatet.

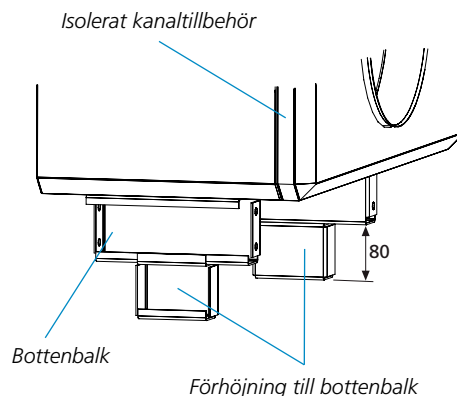
Förhöjning till bottenbalk

SILVER C PX, plattvärmväxlare

Bottenbalk till luftbehandlingsaggregat SILVER C PX stl. 04-08 är 180 mm hög och bottenbalk till isolerade kanaltillbehör är 100 mm hög. För att höjdanpassa isolerade kanaltillbehör till luftbehandlingsaggregatet används förhöjning (80 mm) till bottenbalk.

Luckhållare

Luckhållare underlättar service och underhåll vid vertikalt montage. De består av ett mekaniskt stag med spärr och levereras omonterade.



SILVER C CX/SD storlek 14/20, 25/30, 35/40, 50/60, 70/80, 100/120

Droppavskiljare

För att undvika vattenmedtryckning av kondensvatten vid lufthastigheter överstigande 3 m/s, kan batterivärmväxlare förses med droppavskiljare på frånluftssidan.

Materialet i droppavskiljaren är GLASdek, som är svårbrännbart och högabsorberande. Tryckfallet över droppfångaren är lågt. Droppavskiljaren är monterad vid leverans.

Komplement och tillbehör

Mekanisk utrustning

SILVER C samtliga storlekar

Vattenlås

Vattenlås för dränering till plattvärmväxlare och batterivärmväxlare. Levereras med anslutningsatts. Ledningen från vattenlåset till golvbrunn skall dras utan förminskning.

Stödfot

Justerbar stödfot som tar upp ojämnheter eller lutningar av golv. Stödfot monteras på aggregatets bottenbalk.

För SILVER C storlek 04/05, 07/08, 11/12, 14/20, 25/30 och 35/40 rekommenderas *minst* 6 st stödfötter.

För SILVER C storlek 50/60 och 70/80 rekommenderas *minst* 12 st stödfötter.

För SILVER C storlek 100/120 rekommenderas *minst* 24 st stödfötter.

Gummiplatta

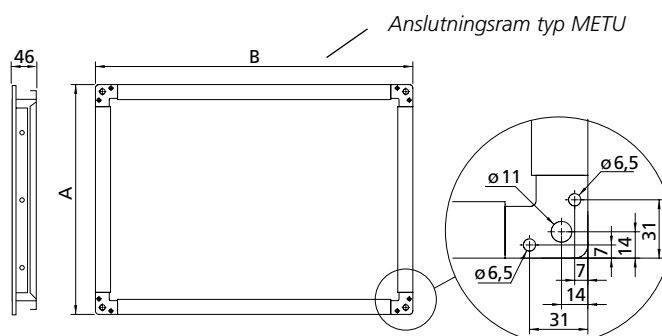
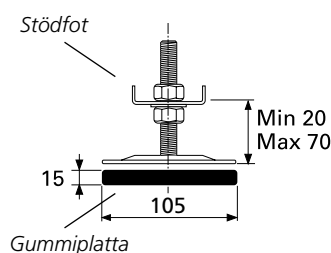
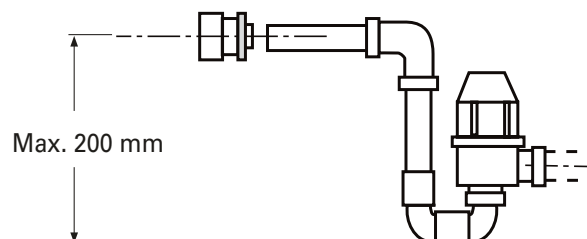
Är avsedd att limmas fast under stödfot.

Gejdskenor

Gejdskenor i anpassade längder i sats för en anslutning.

Anslutning Metu

Anslutningsram med skruvförband, typ Metu, flänsbredd 30 mm.



För SILVER C	A	B	kg
14/20	458	1058	5
25/30	558	1258	5,5
35/40	658	1458	6,5
50/60	858	1658	8
70/80	1058	1858	9
100/120	1258	2458	12

Komplement och tillbehör

Mekanisk utrustning

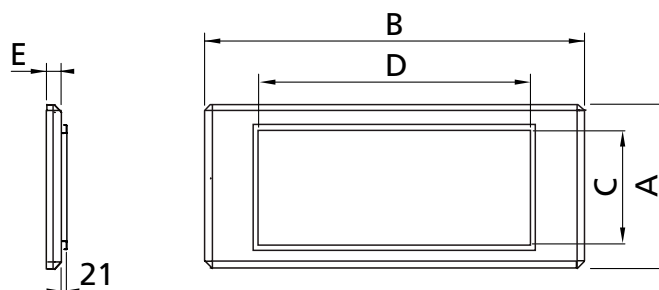
SILVER C samtliga storlekar

Anslutningsgavel, SILVER C full face

Anslutningsgavel för övergång mellan SILVER C i full face-utförande och oisolerat kanaltillbehör eller kanal. Utförande som standard SILVER C anslutningsgavel.

Kanaltillbehör med kanalanslutningsdimension motsvarande anslutningsgavels kanalanslutningsdimension kan beställas (ej storlek 100/120), se avsnitt Kanaltillbehör ej isolerade.

Anslutningsgavel levereras monterad till SILVER C.



C x D motsvarar kanalens anslutningsmått

För SILVER C RX/PX/CX	A	B	C	D	E	kg
04/05	460	825	300	600	52	7
07/08	542	995	400	800	52	10
11/12	647	1199	400	1000	52	13
14/20 fläkt	775	1400	500	1200	52	19
14/20 filter	620	1400	500	1200	52	15
25/30 fläkt	905	1600	600	1400	52	23
25/30 filter	690	1600	600	1400	52	17
35/40 fläkt	1080	1990	800	1600	52	31
35/40 filter	905	1990	800	1600	52	26
50/60	1126	2318	1000	1800	52	31
70/80	1320	2637	1200	2400	52	38
100/120	1620	3340	1500	3100	56	59

För SILVER C SD	A	B	C	D	E	kg
04/05	490	825	300	600	52	7
07/08	575	995	400	800	52	10
11/12	648	1199	400	1000	52	13
14/20	806	1400	500	1200	52	20
25/30	1026	1600	600	1400	52	25
35/40	1126	1990	800	1600	52	33
50/60	1320	2318	1000	1800	52	31
70/80	1320	2637	1200	2400	52	38
100/120	1620	3340	1500	3100	56	59

Komplement och tillbehör

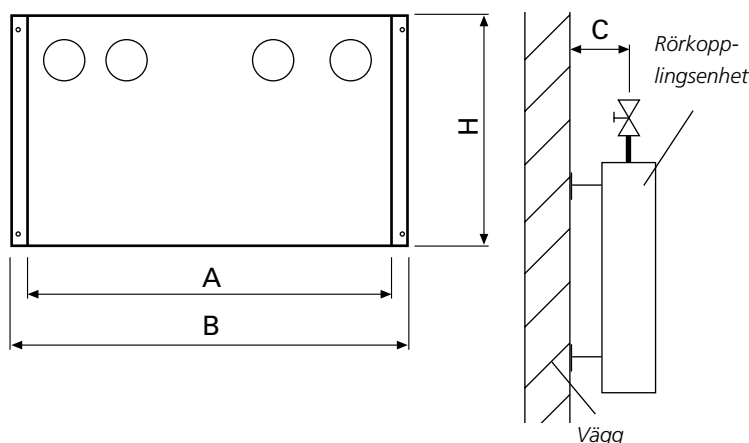
Rörkopplingsenhet TBXZ

Rörkopplingsenhet används till SILVER C SD med batterivärmeväxlare och SILVER C CX. Golvstativ till rörkopplingsenhet finns som tillbehör. Med golvstativ blir höjden från golvnivå till termometrar på monterad rörkopplingsenhet ca 1480 mm.

I leverans ingår: Rörkopplingsenheten levereras komplett med isolerat plåthölje, pump, styrventil med ställdon, expansionskärl med säkerhetsventil och manometer samt avstängningsventil, termometrar, påfyllningsventil, injusteringsventil och avluftningsventil. Väggfäste.

I leverans ingår ej: Styrning och temperaturgivare. Tillhandahålls av styrleverantör. Temperaturgivare skall vara av anläggningstyp.

Arbete på byggsplats: Shunt, pump och expansionskärl monteras på lämpligt ställe. Rördragning med isolerade rör till aggregat och mellan shunt, pump och expansionskärl. Elektrisk anslutning. Påfyllning av glykolblandat vatten.



GOLD/SILVER C Storlek	TBXZ-42 storlek	A	B	H	C
11/12	12	601	669	415	130
14/20	20	601	669	415	130
25/30	30	772	839	530	128
35/40	40	772	839	530	128
50/60	60	772	839	530	128
70/80	80	772	839	530	128
100/120	120	937	1003	640	141

Handterminal, fläktmotorstyrning

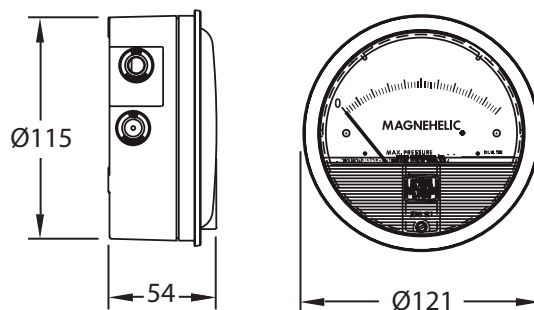
Handterminal används för att ställa in motorparametrar till SILVER C.



Manometer Magnehelic TBXZ

Mäter tryckfall över filter (700 Pa) eller fläkt (1500 Pa).
Grålackerat hus. Slangar medlevereras.

Kan monteras infälld eller utanpåliggande.



Vikt: ca. 600 g

U-rörsmanometer TBXZ

Mäter tryckfall över filter eller fläkt. 0-1200 Pa, Slangar
medlevereras. 180 x 30 mm.

