

BEDRIJFS- & ONDERHOUDSAANWIJZINGEN

GOLD RX

Generatie F



Inhoudsopgave

1. Veiligheidsvoorschriften.....	3
1.1 Veiligheidsschakelaar/hoofdschakelaar	3
1.2 Risico's	3
1.3 Veiligheidsschermen.....	3
2. Algemeen	4
2.1 Hanteren van de luchtbehandelingsunit vóór het inregelen	4
2.2 Toepassingen	4
2.3 Mechanisch ontwerp.....	4
2.4 Regeling	4
2.5 Milieudocumentatie	4
2.6 De onderdelen van de luchtbehandelingsunits.....	5
3. Inregeling	6
3.1 Algemeen	6
3.2 Kanaalsysteem en luchtverdelers afstellen.....	7
3.2.1 Afstelvolgorde.....	7
3.2.2 Inregelingsprocedure.....	7
3.3 Drukbalans afstellen	8
3.3.1 Algemeen	8
3.3.2. Zorgen voor juiste lekkagerichting.....	9
4. Onderhoud	10
4.1 Filter vervangen.....	10
4.1.1 Filters demonteren	10
4.1.2 Nieuwe filters monteren	10
4.2 Reiniging en inspectie	11
4.2.1 Algemeen	11
4.2.2 Filterruimtes	11
4.2.3 Warmtewisselaars	11
4.2.4 Ventilatoren en ventilatorruimtes.....	11
4.3 Service en functiecontrole	12
4.4 Garantie	12
5. Alarmen en probleemoplossing.....	12
5.1 Algemeen	12
5.1.1 A- en B-alarmen	12
5.1.2 Alarmen resetten.....	12
5.1.3 Alarmprioriteit wijzigen	12
6. Technische gegevens	13
6.1 Afmetingen	13
6.1.1 GOLD RX (niet Top)	13
6.1.2 GOLD RX Top	17
6.2 Aansluiting op draadklemmen.....	20
6.3 Elektrische gegevens	21
6.3.1 Luchtbehandelingsunits.....	21
6.3.2 Ventilatoren	22
6.3.3 Aansluitkast	23
6.3.4 Motor in warmtewisselaar.....	24
6.3.4.1 Standaardrotor.....	24
6.3.4.2 RECOsorptic rotor	24
6.3.5 Onnauwkeurigheid regeling.....	24
6.3.6 EMC	24
7. Bijlagen	25
7.1 Conformiteitsverklaring.....	25
7.2 Verklaring bouwmaterialen	25
7.3 Licentie	25
7.4 Ecodesign data.....	26

Het oorspronkelijke document is opgesteld in de Zweedse taal.

1. Veiligheidsvoorschriften

Alle betrokken medewerkers dienen kennis te nemen van deze instructies voordat ze werkzaamheden aan de unit uitvoeren. Eventuele schade aan de unit of onderdelen die het gevolg is van onjuiste behandeling of verkeerd gebruik door de koper of de monteur valt niet onder de garantie als deze instructies niet goed zijn gevolgd.



Waarschuwing

Alleen een gekwalificeerde elektricien of door Swegon opgeleid onderhoudspersoneel mag werkzaamheden aan het elektrische systeem of de bedrading van externe functies in de luchtbehandelingsunit uitvoeren.

1.1 Veiligheidsschakelaar/ hoofdschakelaar

Bij units van het type 004/005, 007/008, 011/012 en 014/020 zit de veiligheidsschakelaar extern op de aansluitkap.

Bij units van het type 025/030, 035/040, 050/060, 070/080 en 100/120 zit de veiligheidsschakelaar extern middenop de unit.

De luchtbehandelingsunit moet normaal gesproken worden gestart en gestopt met de handterminal en niet met de veiligheidsschakelaar.

Schakel de veiligheidsschakelaar bij onderhoudswerkzaamheden altijd uit, tenzij anders staat vermeld in de betreffende aanwijzingen.

1.2 Risico's



Waarschuwing

Zorg ervoor dat de stroomvoorziening van de luchtbehandelingsunit is uitgeschakeld voordat u werkzaamheden gaat verrichten.

Risicogebieden met bewegende delen

Onderdelen die meestal bewegen zijn de bladen van ventilatoren en aandrijfpoelies van het warmtewiel.

De inspectiedeuren met slot werken tevens als bescherming tegen contact met de ventilatoren en als bescherming voor de warmtewisselaar. Als de kanalen niet stevig met de uitblaasopeningen zijn verbonden, moeten de uitblaasopeningen worden voorzien van een stevig gemonteerd veiligheidsscherm (draadrooster).



Waarschuwing

De inspectiedeuren naar filter-/ventilatorsecties mogen niet worden geopend als de unit in bedrijf is.

Als de unit normaal werkt, stopt u deze met de microhandterminal.

Wacht met het openen van de deur tot de ventilatoren stilstaan.

In de ventilatorsectie heerst een overdruk, wat kan betekenen dat de deuren met een klap opengaan.

Bewaar de sleutel op een veilige plek, apart van de luchtbehandelingsunit.

1.3 Veiligheidsschermen

Bij units van het type 004/005 en 008 dienen de afdekking van de aansluitkast en de aansluitkap als veiligheidsschermen. Bij units van het type 012, 014/020, 025/030, 035/040, 050/060, 070/080 en 100/120 werken de afsluitbare deur van de aansluitkast, en indien van toepassing de aansluitkap, als veiligheidsschermen.

Alleen een gekwalificeerde elektricien of een getraind onderhoudstechnicus mag de veiligheidsschermen verwijderen.



Waarschuwing

Voordat het veiligheidsscherm wordt verwijderd, moet de stroom naar de unit worden onderbroken met de veiligheidsschakelaar.

Als de luchtbehandelingsunit in bedrijf is, moeten de veiligheidsschermen altijd zijn gemonteerd, moeten alle inspectiedeuren zijn gesloten en moet de aansluitkap bovenop de unit zijn gemonteerd.

2. Algemeen

2.1 Hanteren van de luchtbehandelingsunit vóór het inregelen

De luchtbehandelingsunit en kanaalaansluitingen moeten worden beschermd tegen vocht en condensatie tot de unit in bedrijf wordt genomen.

2.2 Toepassingen

De GOLD-units zijn ontworpen voor de levering van comfortventilatie. Afhankelijk van de gekozen variant kunnen GOLD-units worden gebruikt in kantoren, scholen, kinderdagverblijven, openbare ruimten, winkels, appartementencomplexen enz.

Om optimaal te profiteren van de voordelen van het GOLD-systeem is het van belang bij ontwerpen, installeren, inregelen en gebruiken rekening te houden met de speciale eigenschappen van de luchtbehandelingsunits.

In de basisuitvoering moet de luchtbehandelingsunit binnenshuis worden geïnstalleerd. Als de luchtbehandelingsunits buitenshuis worden geïnstalleerd, moet accessoire TBTA/TBTB worden gebruikt. Als de kanaalaccessoires buitenshuis worden geïnstalleerd, moeten deze worden voorzien van een geïsoleerde behuizing (type TCxx).

De GOLD RX is ontworpen en getest voor temperaturen - in de omgeving en in de luchtstroom - van -40 °C tot +40 °C. Het temperatuurverschil tussen de buitenlucht en de uitlaatlucht mag echter niet meer dan 70 °C bedragen.

De ventilatoren zijn goedgekeurd voor constante werking bij temperaturen tot 40 °C.

De ventilatoren zijn getest en geschikt voor een werking gedurende één uur op 70 °C.



Belangrijk!

Lees altijd eerst de veiligheidsvoorschriften in Sectie 1, waarin de risico's worden beschreven wat betreft het gebruik van de unit en waarin wordt aangegeven wie de unit mag bedienen en onderhouden. Volg de installatie-instructies die in iedere paragraaf worden gegeven nauwkeurig.

De identificatieplaatjes zitten aan de inspectiekant van de luchtbehandelingsunit en op een wand in de ventilatorsectie. Als u contact opneemt met Swegon, maak dan gebruik van de informatie op het identificatieplaatje.

2.3 Mechanisch ontwerp

De GOLD is verkrijgbaar in 9 fysieke maten en met 18 bereiken voor het luchtdebiet.

De buitenwand van plaatstaal is Swegon-grijs metallic (dichtstbijzijnde RAL-kleur: 9007) geveerd. De handgrepen, sierstrips en aansluitkap zijn zwart. Binnenmateriaal: alu-zink plaatstaal. Milieuklasse C4. Paneeldikte 52 mm met tussenisolatie van steenwol.

De GOLD RX Top type 004-012 is voorzien van cassettefilters ePM10 60% (M5) of ePM1 50% (F7). Andere typen/varianten hebben toevoerlucht- en uitlaatluchtfilters van glasvezel in filterklasse ePM10 60% (M5) of ePM1 50% (F7).

De warmtewisselaar van het type RECOeconomic heeft een traploos geregeld toerental en een temperatuurrendement tot 85%.

De inlaat- en uitlaatluchtventilatoren zijn van het type GOLD Wing+, een axiaal-radiaalventilator met achterovergebogen schoepen. De ventilatoren zijn direct aangedreven en beschikken over een motorregelsysteem voor traploze toerentalregeling.

2.4 Regeling

De IQlogic-regeling is gebaseerd op een microprocessor en is geïntegreerd in de luchtbehandelingsunit. Hiermee worden de ventilatoren, warmtewisselaar, temperaturen, luchtdebieten, bedrijfstijden en een groot aantal interne en externe functies alsmede alarmen aangestuurd en geregeld.

2.5 Milieudocumentatie

Ga voor een volledige verklaring bouwmaterialen naar onze website, www.swegon.com (geldt alleen voor Zweden).

De luchtbehandelingsunit is zodanig ontworpen, dat de afzonderlijke onderdelen eenvoudig kunnen worden gedemonteerd. Aan het eind van de levensduur van de unit moet een erkend recyclingbedrijf worden ingeschakeld voor de verwijdering.

Van het oorspronkelijke gewicht van de GOLD kan ca. 94% worden hergebruikt.

Swegon AB is ingeschreven in het REPA Register, No. 5560778465.

Bel Swegon AB op telefoonnummer +46 (0)512 322 00 bij eventuele vragen over de demontagehandleiding of de invloed van de luchtbehandelingsunit op het milieu.

2.6 De onderdelen van de luchtbehandelingsunits

Hieronder worden de afzonderlijke componenten stuk voor stuk in een vereenvoudigde en schematische beschrijving weergegeven.

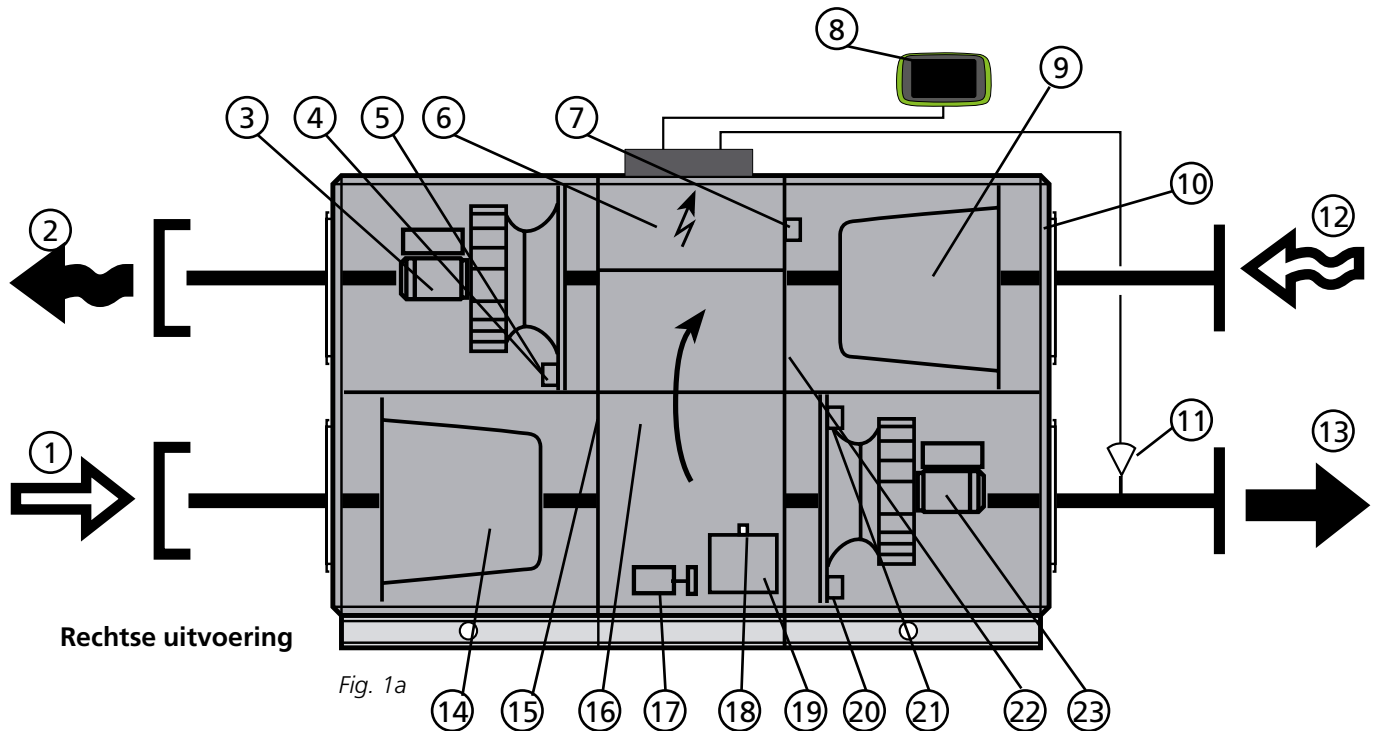


Fig. 1a

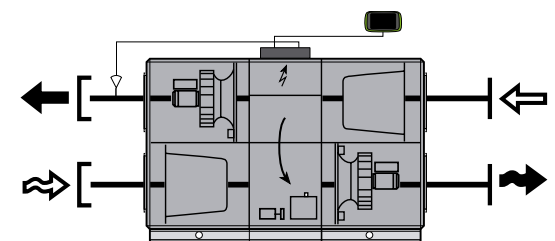


Fig. 1b

Linkse uitvoering

GOLD 004-120: de luchtbehandelingsunits kunnen worden besteld in een rechtse (fig. 1a) of een linkse uitvoering (fig. 1b).

GOLD 012-120: De luchtbehandelingsunit volgens fig. 1a toont ventilatoropstelling 1. De unit kan ook worden besteld met ventilatoropstelling 2. De ventilatoren en filters zijn dan verticaal gespiegeld gemonteerd.

Bij een linkse uitvoering (fig. 1b) wisselen onderdelen die zijn gemarkeerd met een sterretje (*) van functie en benaming (de onderdeelbenaming is afhankelijk van hun functie voor inlaatlucht of voor uitlaatlucht).

De opstelling van de onderdelen en de bijbehorende aanduidingen

- 1 BUITENLUCHT* (bij linkse uitvoering: Uitlaatlucht)
- 2 AFVOERLUCHT* (bij linkse uitvoering: Inlaatlucht)
- 3 Uitlaatluchtventilator* met motor en motorregelaar
- 4 Druksensor, uitlaatluchtventilator* (positie functieschakelaar = 1)
- 5 Druksensor, inlaatluchtfilter* (positie functieschakelaar = 3)
- 6 Aansluitkast met regeleenheid
- 7 Druksensor van de warmtewisselaar (positie functieschakelaar = B)

- 8 Handterminal IQnavigator
- 9 Uitlaatluchtfilter*
- 10 Inregelplaat (linkse uitvoering - linker filterdeel)
- 11 Temperatuursensor, inlaatlucht (voor montage in inlaatluchtkanaal)
- 12 UITLAATLUCHT* (bij linkse uitvoering: Buitenlucht)
- 13 INLAATLUCHT* (bij linkse uitvoering: Afvoerlucht)
- 14 Inlaatluchtfilter*
- 15 Temperatuursensor, buitenlucht*
- 16 Warmtewisselaar
- 17 Aandrijfmotor, warmtewisselaar
- 18 Rotatiecontrole-sensor
- 19 Regeleenheid warmtewisselaar
- 20 Druksensor, inlaatluchtventilator* (positie functieschakelaar = 2)
- 21 Druksensor, uitlaatluchtfilter* (positie functieschakelaar = 4)
- 22 Temperatuursensor, uitlaatlucht*
- 23 Inlaatluchtventilator* met motor en motorregelaar

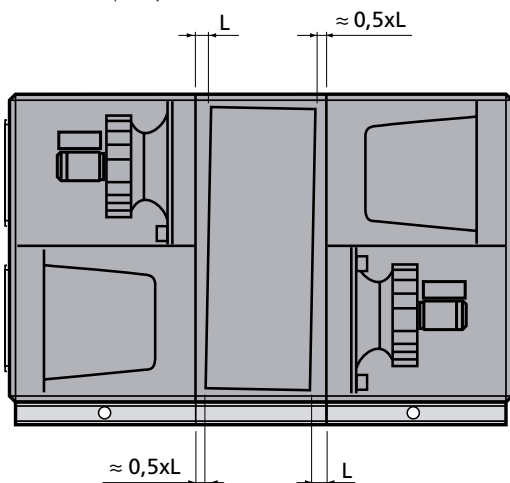
3. Inregeling

3.1 Algemeen

Volgorde voor inregeling:

1. Controleer of er zich geen vreemde voorwerpen binnen in de unit, het kanaalsysteem of de functionerende delen bevinden.
2. Controleer of de rotor van de warmtewisselaar makkelijk roteert. Bij typen 050-120 moet de warmtewisselaar enigszins in een hoek naar een filter toe staan (zie de onderstaande tekening).

Zie als de neigingshoek moet worden geregeld de speciale instructies voor het regelen van de neigingshoek van de warmtewisselaar (004-080) of de installatie-instructies voor de GOLD (120).



GOLD RX, typen 050-120: De afbeelding toont de door de fabrikant ingestelde neigingshoek van de rotor in een unit met ventilatoropstelling 1. De neiging moet altijd naar het filter toe gericht zijn. Dat betekent dat de neiging van ventilatoropstelling 2 in de andere richting is.

3. Draai de veiligheidsschakelaar in de stand AAN (I).
4. Selecteer de juiste taal als dit nog niet is gebeurd. Zie Sectie 4.7 in de GOLD-functiehandleiding, Installatie

5. De luchtbehandelingsunit heeft een fabrieksinstelling waardoor de unit bedrijfsklaar is. Zie het aparte Protocol inregeling.

In veel gevallen moeten deze instellingen echter worden aangepast in overeenkomst met de huidige installatie.

Indien nodig kan de instelling van de ventilatorstand (inspectiezijde) worden ingevoerd, zie Sectie 4.10 in de functiehandleiding, Installatie.

Programmeer de tijdschakeling, bedrijfsmodus, temperaturen, luchthoeveelheden en functies conform de procedures in Sectie 4 in de functiehandleiding, Installatie.

Selecteer of de meeteenheid voor het luchtdebiet l/s, m³/s, m³/u of cfm moet zijn.

Vul het Protocol inregeling in en bewaar dit in de documenthouder van de luchtbehandelingsunit.

In sommige gevallen kan het nodig zijn om de P-band en I-tijd af te stellen als het regelsysteem van de verwarming schommelingen vertoont of traag werkt. Hiervoor moet een speciale code worden ingevoerd. Neem hiervoor contact op met uw Swegon-vertegenwoordiger.

6. Activeer naar behoefte handmatig of automatisch bedrijf (Dashboard) of zet het toerental van de ventilator vast (menu LUCHTINSTELLING). Stel het kanaalsysteem en de luchtverdelers af volgens Sectie 3.2.
7. Controleer de drukbalans in de luchtbehandelingsunit en stel deze indien nodig af volgens Sectie 3.3.
8. Kalibreer ten slotte het filter volgens Sectie 3 in de functiehandleiding, Installatie.

3.2 Kanaalsysteem en luchtverdelers afstellen

Om onnodig energieverbruik door de ventilatoren te voorkomen, is het van belang de drukval in het systeem zo beperkt mogelijk te houden. Het is ook van belang dat kanaalsystemen en luchtverdelers uit comfortoogpunt correct zijn ingeregeld.

Volg bij het inregelen van de luchtverdelers en kanaalsystemen voor de GOLD het proportionaliteitsbeginsel.

Dit betekent dat de verhouding tussen de luchtdebieten in de aftakkingen constant blijft, zelfs als u het luchtdebiet in de hoofdkanalen verandert. Voor de luchtverdelers in de installatie geldt dezelfde verhouding.

Bij het inregelen van het kanaalsysteem kan het toerental van de ventilatoren in de luchtbehandelingsunit vast worden gezet op een bepaald ingesteld luchtdebiet. Zie hiervoor sectie 4.1.7 in de functiehandleiding, Installatie.

3.2.1 Afstelvolgorde

De afstelvolgorde van het systeem is als volgt:

1. Afstellen van de luchtverdelers in elke aftakking.
2. Afstellen van de aftakkingen.
3. Afstellen van de hoofdkanalen.

3.2.2 Inregelingsprocedure

1. Open alle luchtverdelers en kleppen volledig.
2. Bereken het quotiënt tussen het gemeten en het geplande luchtdebiet voor alle luchtverdelers, aftakkingen en hoofdkanalen. De luchtverdeler in elke aftakking met het laagste quotiënt moet volledig open zijn. Deze luchtverdeler gebruikt u als INDEXLUCHTVERDELER. Hetzelfde geldt voor aftakkingskleppen en hoofdkanaalkleppen.

Na het inregelen moeten één luchtverdeler in elke aftakking, één aftakkingsklep en één hoofdkanaalklep volledig zijn geopend.

3. Begin met het afstellen van het hoofdkanaal met het hoogste quotiënt en de aftakking in het hoofdkanaal met het hoogste quotiënt. De reden dat hier wordt begonnen, is dat de lucht vooruit wordt "gedrukt" naar de delen in het systeem met de minste lucht.

4. Stel de laatste luchtverdeler in de aftakking zo af, dat deze hetzelfde quotiënt heeft als de indexluchtverdeler. Deze luchtverdeler wordt de REFERENTIELUCHTVERDELER. De laatste luchtverdeler in de aftakking is vaak degene met het laagste quotiënt en deze luchtverdeler moet open zijn. In dit geval zijn de indexluchtverdeler en de referentieluchtverdeler dezelfde.

5. Smoor de overige luchtverdelers in de aftakking tot hetzelfde quotiënt als de referentie-eenheid.

Let op: Het quotiënt in de referentieaansluiting zal wijzigen door elke gesmoorde luchtverdeler, zodat het quotiënt in de referentieluchtverdeler in de praktijk wat hoger kan worden ingesteld. De referentie-eenheid moet tussen elke gesmoorde luchtverdeler worden gemeten.

6. Begin in de aftakking met het op een na hoogste quotiënt, stel daar de luchtverdelers af en ga zo verder.

Let op: Alle aftakkingskleppen moeten volledig open zijn tot alle luchtverdelers zijn afgesteld.

7. Smoor de aftakkingsklep met het hoogste quotiënt tot deze hetzelfde quotiënt heeft als de aftakking met het laagste quotiënt.

Let op: Denk eraan dat de indexklep het quotiënt aanpast. Ga te werk als beschreven onder punt 5.

8. Als alle aftakkingen zijn ingeregeld, worden de kleppen in het hoofdkanaal op dezelfde manier gesmoord.

Zie ook het Afstellingsvoorbeeld hieronder.

Voorbeeld van een aanpassing

– Begin met het afstellen van aftakking B, omdat deze het hoogste quotiënt heeft.

– De laatste lichteenheid, B3, heeft het laagste quotiënt en moet volledig open zijn.

Stel de overige lichteenheden, B1 en B2, zo af dat het quotiënt ervan gelijk is aan die van lichteenheid B3 (zie punt 5 hierboven). $q = 430 \text{ l/s}$

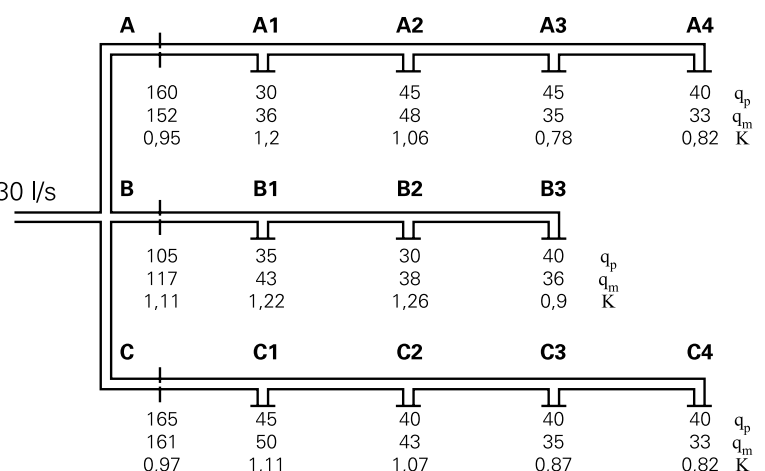
– Stel vervolgens de lichteenheden in aftakking C af. Lichteenheid C4 moet volledig open zijn, de rest wordt gesmoord tot hetzelfde quotiënt.

– Stel de lichteenheden in aftakking A af. Hier is lichteenheid A3 de indexlichteenheid, wat betekent dat eerst lichteenheid A4 (de referentie-eenheid) wordt gesmoord tot het quotiënt van eenheid A3. Vervolgens stelt u de andere af op hetzelfde quotiënt als lichteenheid A4.

– Smoor aftakkingsklep B tot hetzelfde quotiënt als aftakkingsklep A. Smoor aftakkingsklep C tot hetzelfde quotiënt als aftakkingsklep A.

Controleer of alle kleppen hetzelfde quotiënt hebben.

Na inregeling moeten 3 lichteenheden en een aftakkingsklep volledig open zijn om de druk in het systeem zo laag mogelijk te houden.



q_p = gepland luchtdebiet (l/s)

q_m = gemeten debiet (l/s)

$$K (\text{quotiënt}) = \frac{q_m}{q_p}$$

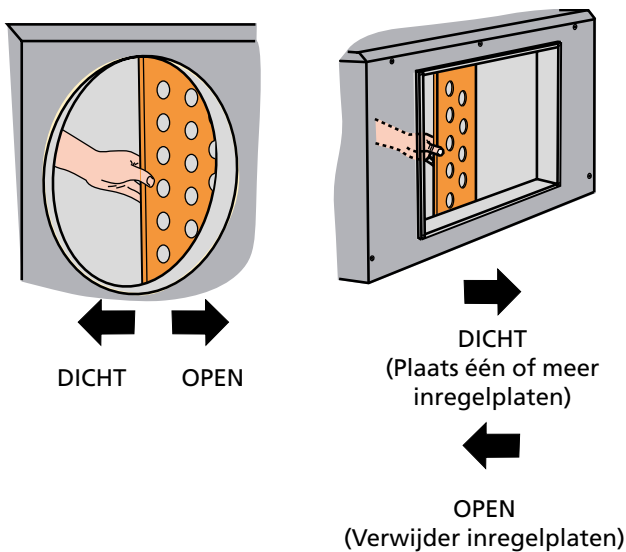
3.3 Drukbalans afstellen

Inregelplaten

GOLD RX

Luchtinlaat vanaf de zijkant bekeken

Typen 004 – 012, 1 – 2 platen Typen 014 – 120, 1 – 5 platen

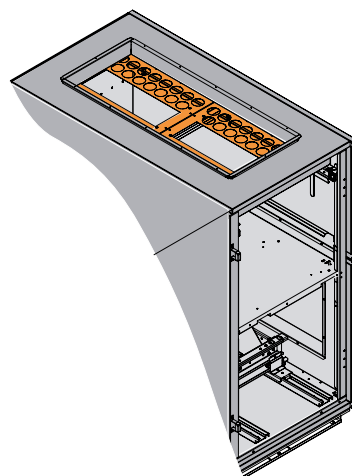


3.3.1 Algemeen

Er moet in het uitlaatluchtdeel sprake zijn van een zekere onderdruk om ervoor te zorgen dat de lekkagerichting door de warmtewisselaar en de werking van de doorblaassectie correct zijn. Op die manier wordt gegarandeerd dat de uitlaatlucht niet naar de inlaatlucht wordt geleid.

De drukbalans in de unit moet worden afgesteld als het ventilatiesysteem volledig is geïnstalleerd en de luchtdebieten vanuit alle luchtverdelers en -roosters zijn afgesteld en als de inlaatlucht- en uitlaatluchtdebieten correct zijn terwijl de luchtbehandelingsunit correct werkt.

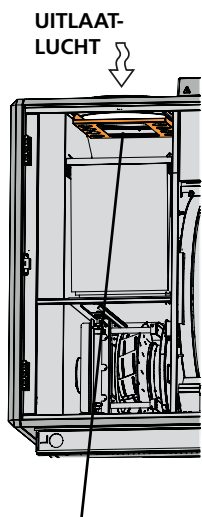
Luchtinlaat vanaf de bovenkant bekeken Typen 014 – 030, 2 platen



Zet de inregelplaten met zelftappende schroeven vanaf de binnenkant van de AHU aan het plafond vast.

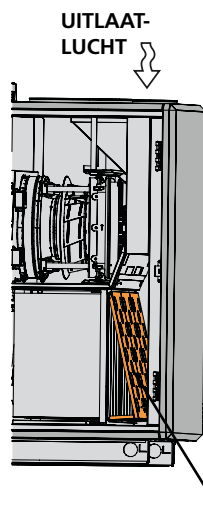
Stel de drukbalans af door de gaten in de inregelplaat met behulp van de meegeleverde kunststof pluggen af te dekken (plaats de kunststof plug via het rechthoekige gat in de inregelplaat).

GOLD RX Top 004-008 Inlaatluchtventilator onderin, 1 plaat



Inregelplaat

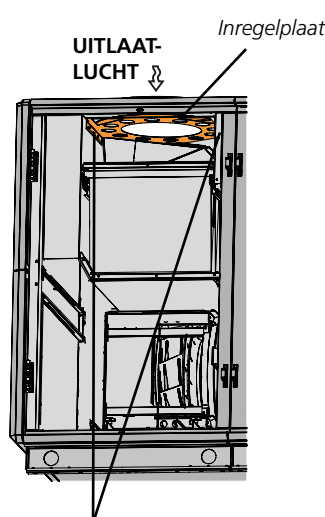
Inlaatluchtventilator bovenin, 1 plaat



Inregelplaat

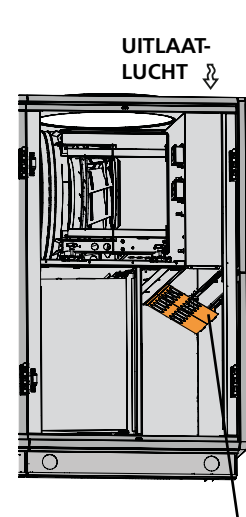
Haak de inregelplaat op de bovenste filtergeleider en druk daarna de inregelplaat omlaag, zodat deze in de onderste geleider haakt.

GOLD RX Top 011/012, Inlaatluchtventilator, onderin, 1 plaat



Montageschroeven (3 in totaal)

Inlaatluchtventilator, bovenin, 1 plaat



Inregelplaat

Haak de inregelplaat in de groef in de zijde tegen het filter. Breng de inregelplaat omhoog naar de AHU-behuizing en haak deze in de groef.

Verwijder de montageschroef-schroeven indien van toepassing en plaats de inregelplaat in de daarvoor bestemde groeven. Draai de montageschroef-schroeven aan. Zie de bovenstaande afbeelding. Stel de drukbalans af door de gaten in de inregelplaat af te dekken met de meegeleverde kunststof pluggen.

Meegeleverde inregelplaat voor de GOLD RX Top 004-012. Bij wijziging van luchtrichtingen moet een andere inregelplaat worden besteld.

3.3.2. Zorgen voor juiste lekkagerichting

De inregelplaten in de inlaat voor de uitlaatlucht worden gebruikt voor het afstellen van de drukbalans in de unit. De inregelplaten worden apart geleverd en moeten worden geïnstalleerd door de monteur bij aansluiting van het uitlaatluichtkanaal. Zie de afbeeldingen op de volgende pagina's.

Sluit een drukmeter aan op de drukmeetnippels van de luchtbehandelingsunit. De unit heeft vier drukmeetnippels. Gebruik de twee nippels die het dichtst bij het uitlaatluichtkanaal zitten. De blauwe drukmeetnippel wordt gebruikt om de onderdruk in het uitlaatluichtdeel te meten en de witte drukmeetnippel wordt gebruikt om de onderdruk in het inlaatluichtdeel te meten.

Voor de typen 004-008 zitten de drukmeetnippels in de aansluitkast/schakelkast en bij de typen 011-120 zitten ze in het middenstuk van de unit. Als u de GOLD RX Top 004-012 met de COOL DX Top combineert, moet u erop letten dat de drukmeetnippels in het middenstuk van de luchtbehandelingsunit zitten. Zie illustratie rechts.

Let op: beide drukmeetnippels worden gebruikt om de onderdruk te meten.

GEMETEN WAARDEN

De onderdruk in het uitlaatluichtdeel moet groter dan of gelijk zijn aan de onderdruk in het inlaatluichtdeel.

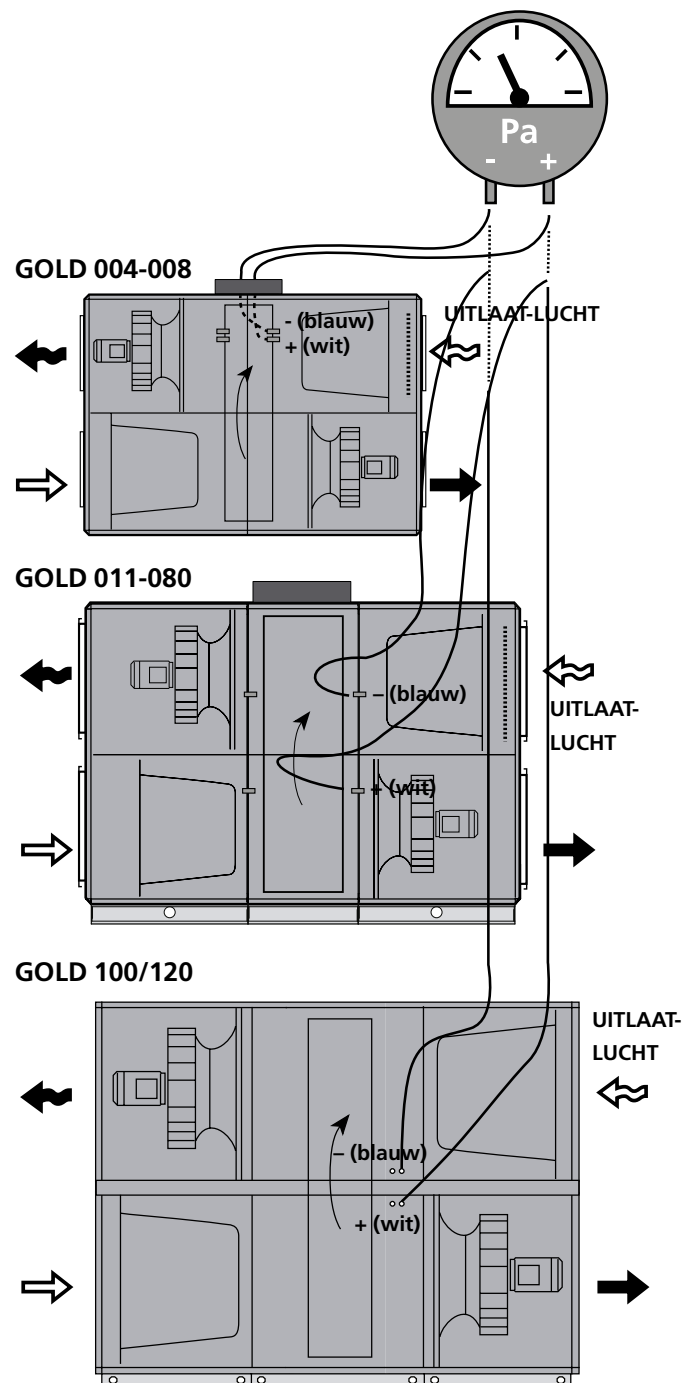
Als de onderdruk in het uitlaatluichtdeel even groot of tot 20 Pa groter is dan de onderdruk in het inlaatluichtdeel, bent u klaar met deze afstelprocedure.

Afwijkingen

Als de onderdruk in het uitlaatluichtdeel kleiner is dan die in het inlaatluichtdeel, moeten de klepinstellingen als volgt worden aangepast:

1. Zet de luchtbehandelingsunit stop en open de inspectiedeur om bij het uitlaatluichtfilter te komen.
 GOLD RX Top/GOLD RX met luchtinlaat van bovenaf: Dek het juiste aantal gaten in de inregelplaat af met behulp van de meegeleverde kunststof pluggen.
 GOLD RX met luchtinlaat vanaf de zijkant: Druk de inregelplaten iets naar voren (sluit ze) in de inlaat voor de uitlaatlucht. Voor full face-aansluiting (kanaalaccessoire in geïsoleerde behuizing): Als de inregelpla(a)t(en) volledig dicht is/zijn en de onderdruk in het uitlaatluichtdeel nog steeds kleiner is dan in het inlaatluichtdeel, dekt u een geschikt aantal gaten af in de inregelplaat met de meegeleverde kunststof pluggen.
3. Sluit de inspectiedeur en start de unit opnieuw op.
4. Meet de drukken.
 Herhaal deze procedure tot de onderdruk in het uitlaatluichtdeel even groot of tot 20 Pa groter is dan de onderdruk in het inlaatluichtdeel (0-20 Pa).
5. Als de onderdruk in het uitlaatluichtdeel in vergelijking met het inlaatluichtdeel groter is dan 20 Pa terwijl de inregelplaten geheel open zijn, worden het lekkage- en doorblaasdebiet groter dan nodig is. Hierdoor zal de uitlaatluichtventilator meer stroom verbruiken.

Nippels voor drukmeting - lekkagerichting (Unit getoond in de rechtse versie)



4. Onderhoud



Waarschuwing

Zorg ervoor dat de stroomvoorziening van de luchtbehandelingsunit is uitgeschakeld voordat u werkzaamheden gaat verrichten.

4.1 Filter vervangen

Filters van glasvezel moeten worden vervangen en een eventueel aanwezig voorfilter van geweven aluminium moet worden gewassen als het bijbehorende filteralarm geactiveerd is.

Bestel nieuwe filters bij Swegon of uw dichtstbijzijnde Swegon-vertegenwoordiger. Geef het type van de GOLD-unit aan, geef aan of het een vervanging betreft voor één of twee luchtrichtingen en of u standaardfilters wilt vervangen en/of eventueel een voorfilter.

4.1.1 Filters demonteren

Wij raden aan om binnenin de filterruimte schoon te maken nadat de filters zijn verwijderd.

Standaardfilters:

trek de handvaten (A) uit om de filters los te maken van de filterhouder. Verwijder de filters.

Mogelijke voorfilters in de luchtbehandelingsunit:
verwijder de filters.

4.1.2 Nieuwe filters monteren

Standaardfilters:

Plaats de filters in de filterhouder. Rek tegelijkertijd de filterzakken (indien geïnstalleerd) op, zodat deze niet vast komen te zitten, beschadigd of gevouwen raken.

Plaats de filters zo ver mogelijk in de unit en druk ze licht tegen de filterframes, zodat ze goed aansluiten.

Druk de handvaten (A) in om de filters in hun positie in de filterhouder te klemmen.

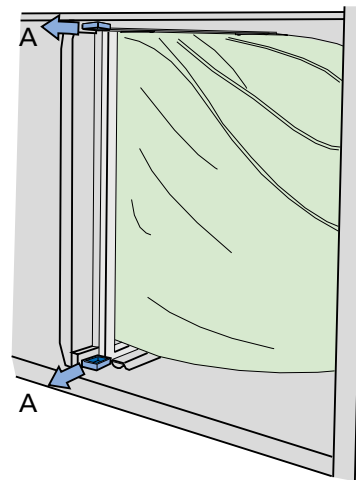
Sluit de inspectiedeuren.

Kalibreer tenslotte het filter volgens Sectie 2 in de functiehandleiding, Gebruikers.

Voorfilters (indien geïnstalleerd) in de AHU:

Plaats de filters zo ver mogelijk in de AHU in de filtergeleiderails en druk ze licht tegen de filterframes, zodat ze goed aansluiten.

Kalibreer tenslotte het filter volgens Sectie 2 in de functiehandleiding, Gebruikers.



4.2 Reiniging en inspectie

4.2.1 Algemeen

Bij het plannen en tijdens de installatie van de luchtbehandelingsunit moet er voor toegang voor reinigen worden gezorgd. Dit kan bijvoorbeeld de set-up van de unit en het aanleggen van leidingen en kabels omvatten.

Maak de unit van binnen schoon wanneer dat nodig is. Het controleren van de luchtbehandelingsunit dient plaats te vinden bij het vervangen van filters of minimaal twee keer per jaar.

4.2.2 Filterruimtes

Het meest geschikte moment om de unit te reinigen, is bij het vervangen van de filters.

4.2.3 Warmtewisselaars

Controleer minimaal twee keer per jaar of er moet worden schoongemaakt. Schoonmaken is mogelijk vanuit de filterruimte.

Maak de warmtewisselaar in eerste instantie schoon met een stofzuiger met een zacht mondstuk, zodat u de luchtkanalen in de rotor niet beschadigt.

Draai de rotor met de hand om overal bij te kunnen. Bij ernstige vervuiling kunnen de oppervlakken van de warmtewisselaar met perslucht worden schoongebazen.

Indien nodig kan de warmtewisselaar worden gedemonteerd en met een vetoplosser worden gewassen. Dit mag alleen worden gedaan door onderhoudspersoneel dat is getraind door Swegon.

Galonafdichting met vinylcoating

Til de kant van de galon op en controleer de onderkant. Maak schoon met een borstel of de stofzuiger, indien nodig.

Als de galonafdichting is versleten of ernstig vervuild is, moet deze worden vervangen. De afdichting mag niet worden gesmeerd.

Spanning aandrijfriem

Als de aandrijfriem slap voelt of versleten is en bij weerstand makkelijk doorschiet, moet deze worden vervangen. Neem contact op met onderhoudspersoneel dat is getraind door Swegon.

4.2.4 Ventilatoren en ventilatorruimtes

Controleer de ventilatorwaaier en verwijder aanslag, indien nodig.

Controleer of de ventilatorwaaier niet uit balans is.

Controleer de lagers op geluiden.

Maak de ventilatormotor schoon met de stofzuiger of borstel de oppervlakken schoon. De motor kan ook voorzichtig worden schoongemaakt door deze af te nemen met een vochtige doek en afwasmiddel.

Reinig de ventilatorruimte indien nodig.

4.3 Service en functiecontrole

Volg voor de service- en functiecontroles de intervallen hieronder.

Te controleren artikel	Actie	6-maandelijke service	12-maandelijke service
Service			
Filters	Vervangen als het display een filteralarm toont. Controleer of het filterinstallatieframe goed werkt en dicht is.		x
Ventilatoren, warmtewisselaars, kanaalaccessoires	Inspecteren en indien nodig schoonmaken.	x	
Interne oppervlakken	Inspecteren en indien nodig schoonmaken.	x	
Externe oppervlakken	Inspecteren en indien nodig schoonmaken.		x
Pakkingen, afdichtstrippen, lagers, aandrijfriemen	Inspecteren en indien nodig herstellen.		x
Sensoren, kabels, meetbuizen	Visueel inspecteren en indien nodig herstellen.		x
Controle functionaliteit			
Veiligheidsfuncties, brand- en vorstbeveiliging enz.	Functionaliteit inspecteren.		x
Andere bedienings- en regelfuncties	Functionaliteit inspecteren. Vergelijk de waarden van de luchtbehandelingsunit met het inbedrijfstelingsrapport. Eventuele onregelmatigheden moeten worden verholpen.		x
Alarmhistorie	Controleren.	x	

4.4 Garantie

Om een schadeclaim in te dienen die onder de garantie valt, dient u een compleet gedocumenteerd en ondertekend Service- en functiecontrole rapport van het product en de accessoires te overleggen.

Een Service- en functiecontrole rapport dient volgens de aanwijzingen in de Secties 4.1, 4.2 en 4.3 te worden opgesteld.

De algemene voorwaarden met betrekking tot claims die onder de garantie vallen staan in de aflevervoorwaarden die bij aflevering worden overhandigd.

5. Alarmen en probleemoplossing

5.1 Algemeen

Alarmen worden aangegeven met een knipperende rode LED op de handterminal.

Als de LED knippert, gaat u naar het Alarmlog op het instrumentpaneel, zie Sectie 2.2.3 in de handleiding met bedrijfsprocedures van de microhandterminal IQnavigator.

Actieve alarmen, alarmen in behandeling en alarmhistorie (50 meest recente) kunnen worden bekeken via Alarmlog.

Voor het resetten van alarmen kunt u afzonderlijke alarmen selecteren of alle alarmen.

De resettijd kan ook worden weergegeven onder Geschiedenis.

Het storingzoeken wordt gedaan door de functie of de functionele component te onderzoeken, die in het alarmbericht wordt genoemd.

Als de storing niet direct kan worden verholpen:

Bepaal of de unit in bedrijf kan blijven tot de storing is verholpen. Kies ervoor om het alarm te blokkeren en/of te wijzigen van stop naar bedrijf. Zie Sectie 4.8.6 in de functiehandleiding, Installatie.

5.1.1 A- en B-alarmen

A-alarmen sturen een indicatie naar de uitgang voor alarmrelais A (IQlogic-module+).

B-alarmen sturen een indicatie naar de uitgang voor alarmrelais B (IQlogic-module+).

Alarmen kunnen via deze relais worden doorgestuurd met verschillende prioriteiten.

5.1.2 Alarmen resetten

Alarmen met handmatige reset kunnen worden gereset via de handterminal. Selecteer reset in het alarmlog.

Alarmen met automatische reset worden gereset zodra de storing is verholpen.

Alarmen kunnen ook worden gereset via een communicatienetwerk (niet van toepassing op het vorstbeveiligingsalarm).

5.1.3 Alarmprioriteit wijzigen

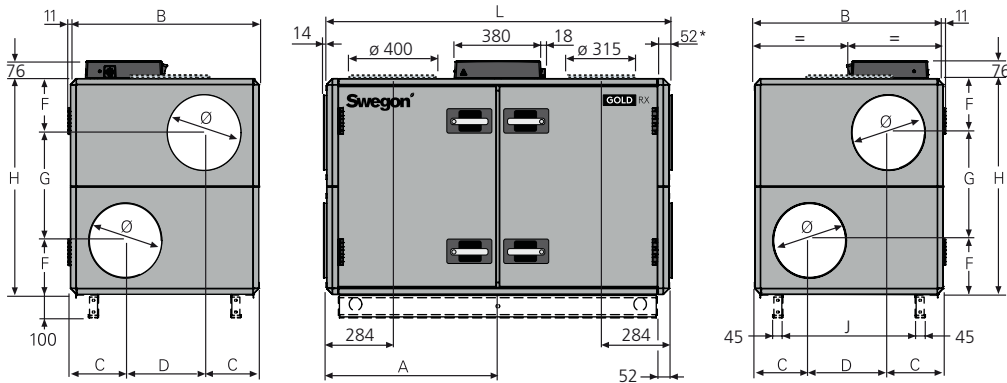
Zie Sectie 4.8.6 in de functiehandleiding, Installatie.

6. Technische gegevens

6.1 Afmetingen

6.1.1 GOLD RX (niet Top)

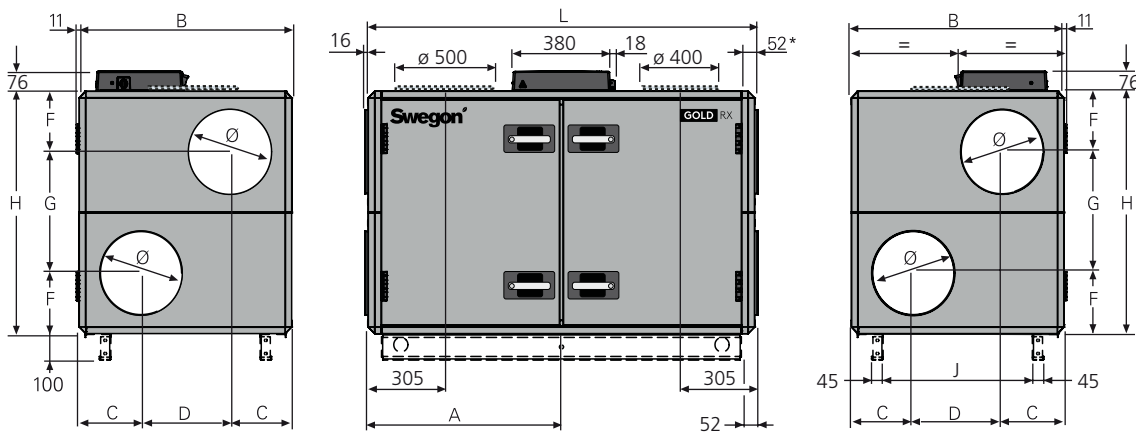
GOLD 004/005, gemeenschappelijke behuizing



* De luchtbehandelingsunit wordt zonder kopse zijde geleverd als er een kanaalaccessoire in een geïsoleerde behuizing zal worden aangesloten. De AHU is ook leverbaar met een full face-eindaansluiting (accessoire).

Basisbalken zijn optioneel.

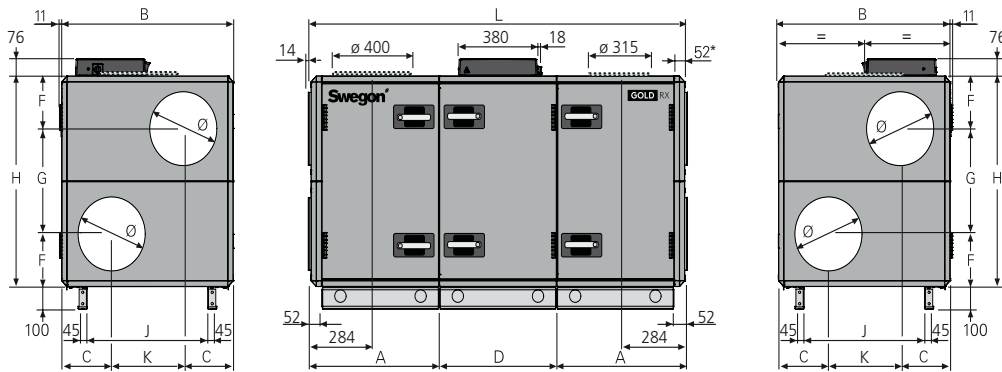
GOLD 007/008, gemeenschappelijke behuizing



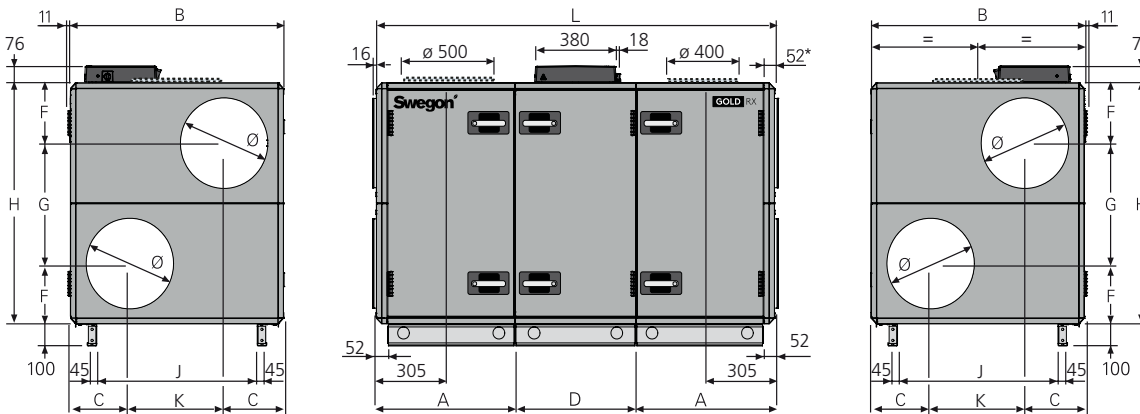
* De luchtbehandelingsunit wordt zonder kopse zijde geleverd als er een kanaalaccessoire in een geïsoleerde behuizing zal worden aangesloten. De AHU is ook leverbaar met een full face-eindaansluiting (accessoire).

Basisbalken zijn optioneel.

Maat	A	B	C	D	F	G	H	J	K	L	Ø	Gewicht, kg
004/005	743	825	240	345	230	460	920	579	–	1499	315	234-271
007	805	995	277,5	440	271	543	1085	749	–	1619	400	282-343
008	805	995	277,5	440	271	543	1085	749	–	1619	400	296-351

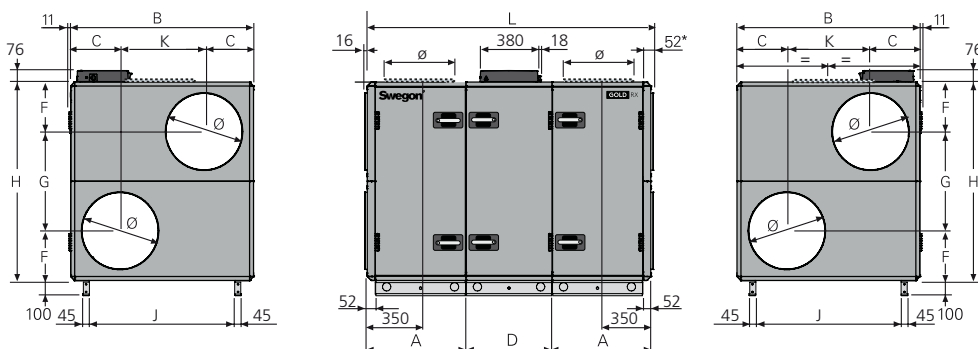
GOLD 004/005, gedeeld ontwerp


* De luchtbehandelingsunit wordt zonder kopse zijde geleverd als er een kanaalaccessoire in een geïsoleerde behuizing zal worden aangesloten. De AHU is ook leverbaar met een full face-eindaansluiting (accessoire).

GOLD 007/008, gedeeld ontwerp


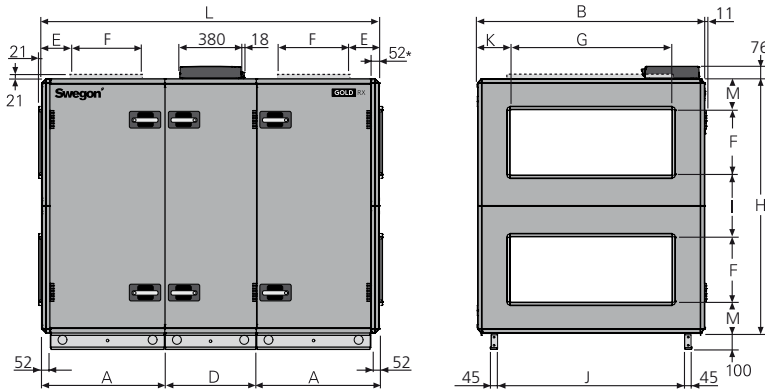
* De luchtbehandelingsunit wordt zonder kopse zijde geleverd als er een kanaalaccessoire in een geïsoleerde behuizing zal worden aangesloten. De AHU is ook leverbaar met een full face-eindaansluiting (accessoire).

Maat	A	B	C	D	F	G	H	J	K	L	Ø	Gewicht, kg
004/005	617	825	240	565	230	460	920	579	345	1799	315	278-328
007	647,5	995	277,5	565	271	543	1085	749	440	1860	400	328-400
008	647,5	995	277,5	565	271	543	1085	749	440	1860	400	342-408

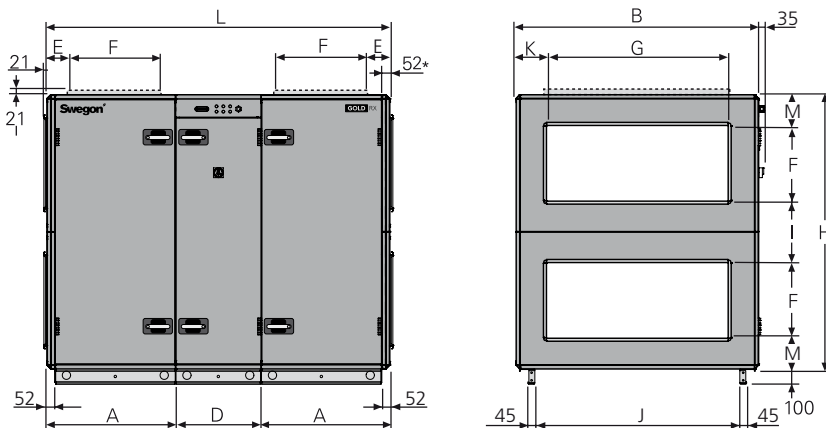
GOLD 011/012


* De luchtbehandelingsunit wordt zonder kopse zijde geleverd als er een kanaalaccessoire in een geïsoleerde behuizing zal worden aangesloten. De AHU is ook leverbaar met een full face-eindaansluiting (accessoire).

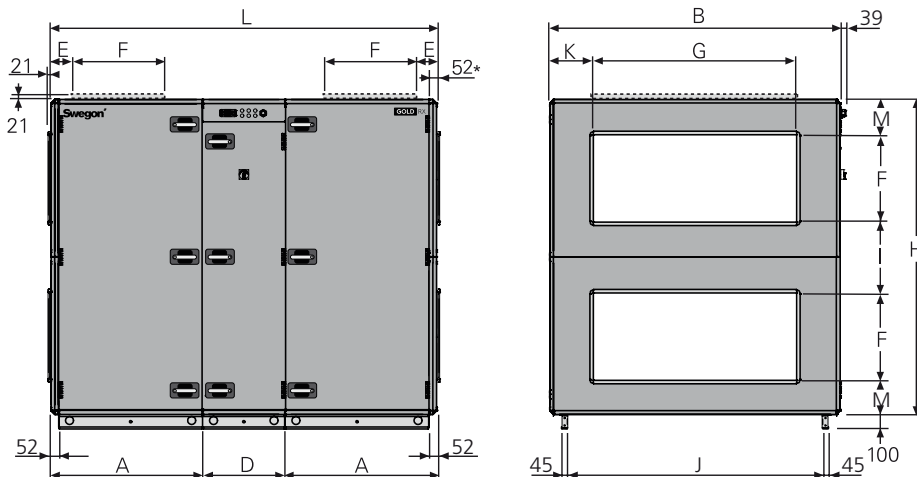
Maat	A	B	C	D	F	G	H	J	K	L	Ø	Gewicht, kg
011	647	1199	324	565	324	647	1295	953	551	1859	500	428-510
012	647	1199	324	565	324	647	1295	953	551	1859	500	451-537

GOLD 014/020


* De luchtbehandelingsunit wordt zonder kopse zijde geleverd als er een kanaalaccessoire in een geïsoleerde behuizing zal worden aangesloten. De AHU is ook leverbaar met een full face-eindaansluiting (accessoire).

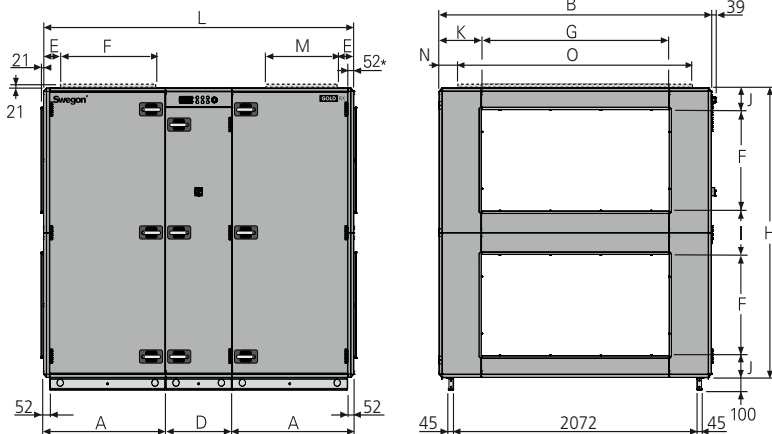
GOLD 025/030


* De luchtbehandelingsunit wordt zonder kopse zijde geleverd als er een kanaalaccessoire in een geïsoleerde behuizing zal worden aangesloten. De AHU is ook leverbaar met een full face-eindaansluiting (accessoire).

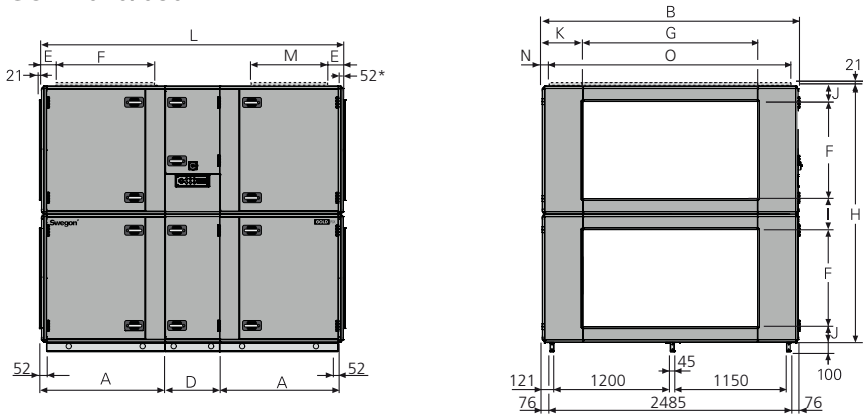
GOLD 035/040


* De luchtbehandelingsunit wordt zonder kopse zijde geleverd als er een kanaalaccessoire in een geïsoleerde behuizing zal worden aangesloten. De AHU is ook leverbaar met een full face-eindaansluiting (accessoire).

Maat	A	B	D	E	F	G	H	I	J	K	L	M	Gewicht, kg
014	757,5	1400	565	205	400	1000	1551	375	1154	200	2080	188	573-681
020	757,5	1400	565	205	400	1000	1551	375	1154	200	2080	188	593-721
025	848	1600	565	200	500	1200	1811	405	1354	200	2261	203	746-914
030	848	1600	565	200	500	1200	1811	405	1354	200	2261	203	798-938
035	1038,5	1990	565	245	600	1400	2159	479	1744	295	2642	240	1098-1309
040	1038,5	1990	565	245	600	1400	2159	479	1744	295	2642	240	1125-1353

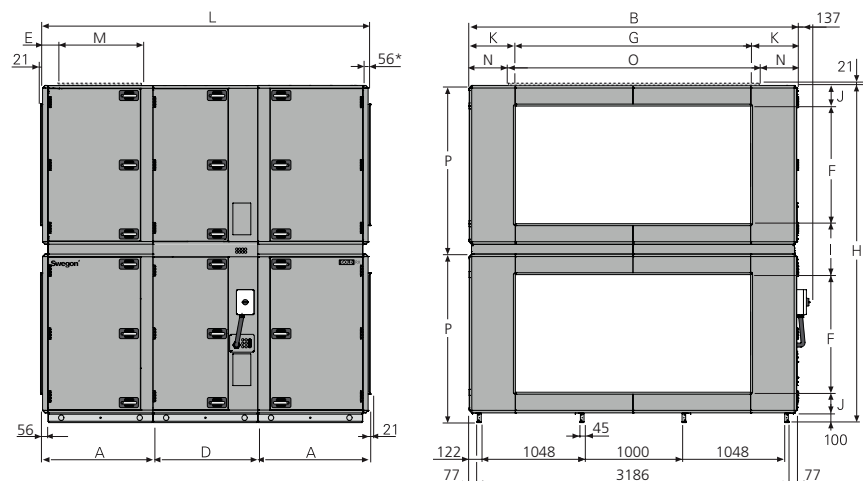
GOLD 050/060


* De luchtbehandelingsunit wordt zonder kopse zijde geleverd als er een kanaalaccessoire in een geïsoleerde behuizing zal worden aangesloten. De AHU is ook leverbaar met een full face-eindaansluiting (accessoire).

GOLD 070/080


* De luchtbehandelingsunit wordt zonder kopse zijde geleverd als er een kanaalaccessoire in een geïsoleerde behuizing zal worden aangesloten. De AHU is ook leverbaar met een full face-eindaansluiting (accessoire).

Maat	A	B	D	E	F	G	H	I	J	K	L	M	N	O	Gewicht, kg
050	1038,5	2318	565	145	800	1600	2288	344	172	359	2642	600	159	2000	1302-1569
060	1038,5	2318	565	145	800	1600	2288	344	172	359	2642	600	159	2000	1436-1685
070	1273,5	2637	565	162	1000	1800	2640	320	160	418,5	3112	750	118,5	2400	2219-2485
080	1273,5	2637	565	162	1000	1800	2640	320	160	418,5	3112	750	118,5	2400	2273-2575

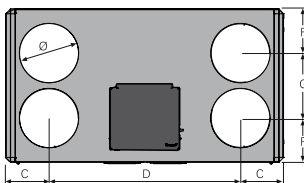
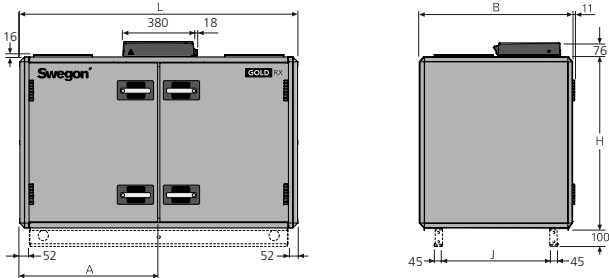
GOLD 100/120


* De luchtbehandelingsunit wordt zonder kopse zijde geleverd als er een kanaalaccessoire in een geïsoleerde behuizing zal worden aangesloten. De AHU is ook leverbaar met een full face-eindaansluiting (accessoire).

Maat	A	B	D	E	F	G	H	I	J	K	L	M	N	O	P	Gewicht, kg
100	1126	3340	1070	191	1200	2400	3440	520	210	470	3322	800	420	2500	1720	3333-3761
120	1126	3340	1070	191	1200	2400	3440	520	210	470	3322	800	420	2500	1720	3533-3979

6.1.2 GOLD RX Top

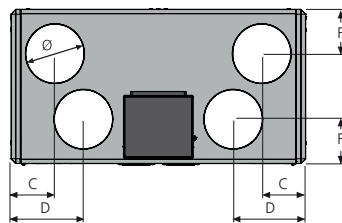
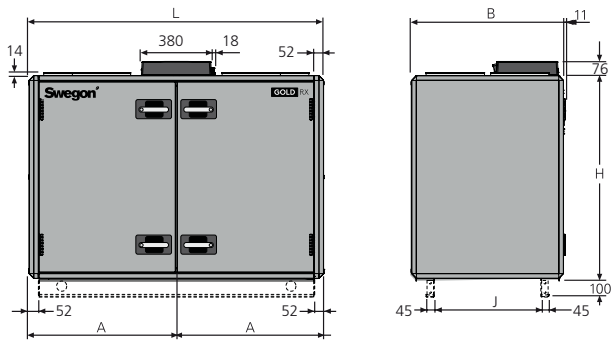
GOLD RX Top 004/005, 007/008 (met COOL DX Top)



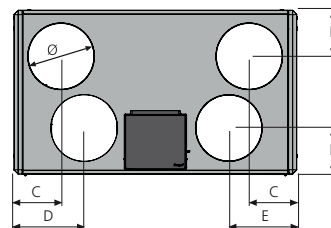
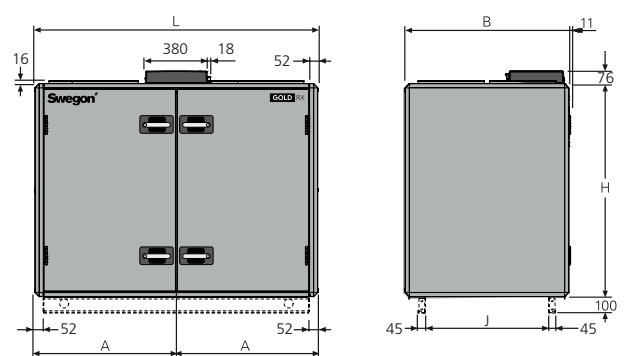
Basisbalken zijn optioneel.

Maat	A	B	C	D	F	G	H	J	K	L	Ø	Gewicht, kg
Top 004/005	743	825	233,5	1033	237,5	350	920	579	–	1499	315	269
Top 007	805	995	285,5	1048	280	435	1085	749	–	1619	400	312
Top 008	805	995	285,5	1048	280	435	1085	749	–	1619	400	326

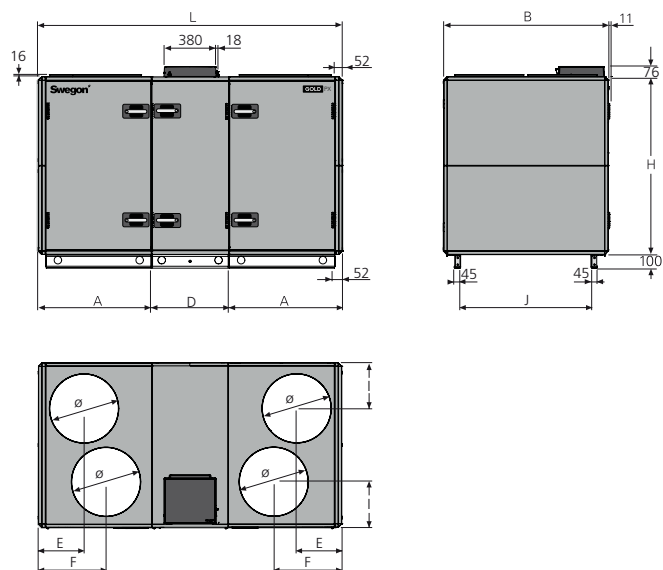
GOLD RX Top 004/005 (zonder COOL DX Top)



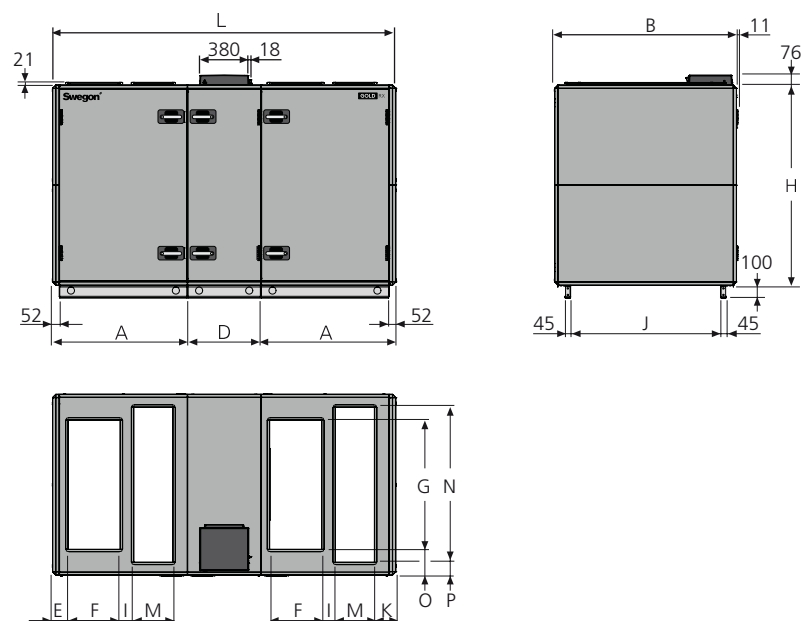
GOLD RX Top 007/008 (zonder COOL DX Top)



Type	A	B	C	D	E	F	H	J	L	Ø	Gewicht, kg
Top 004	800	825	238	393	–	237	1085	579	1600	315	295
Top 005	800	825	238	393	–	237	1085	579	1600	315	295-303
Top 007	860	995	286	426	406	280	1295	749	1720	400	356-364
Top 008	860	995	286	426	406	280	1295	749	1720	400	370

GOLD RX Top 011/012


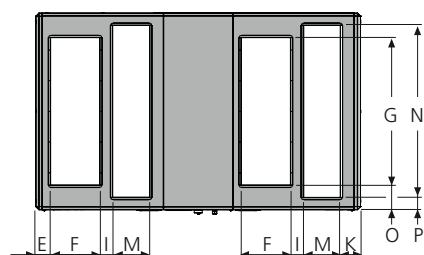
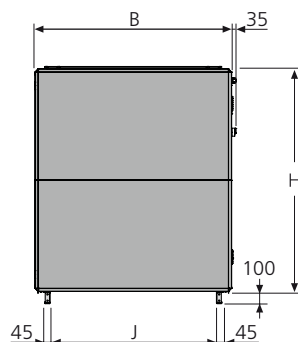
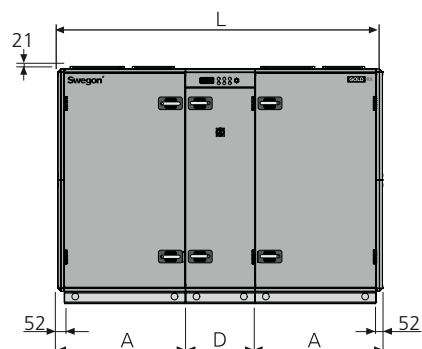
Type	A	B	C	D	E	F	G	H	I	J	K	L	Ø	Gewicht, kg
Top 011	827	1199	–	565	332	500	–	1295	332	953	–	2219	500	528-532
Top 012	827	1199	–	565	332	500	–	1295	332	953	–	2219	500	551-559

GOLD RX Top 014/020


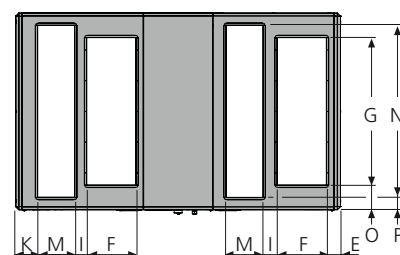
Bovenaanzicht. Toont de kanaalaansluitingen van de luchtbehandelingsunit voor toevoerluchtventilator rechtsboven en linksonder

Bovenaanzicht. Toont de kanaalaansluitingen van de luchtbehandelingsunit voor toevoerluchtventilator rechtsonder en linksboven

Type	A	B	D	E	F	G	H	I	J	K	L	M	N	O	P	Gewicht, kg
014	1039	1400	565	120	400	1000	1551	106	1154	165	2643	300	1200	200	100	727-763
020	1039	1400	565	120	400	1000	1551	106	1154	165	2643	300	1200	200	100	747-807

GOLD RX Top 025/030


Bovenaanzicht. Toont de kanaalaansluitingen van de luchtbehandelingsunit voor toevoerluchtventilator rechtsboven en links onder

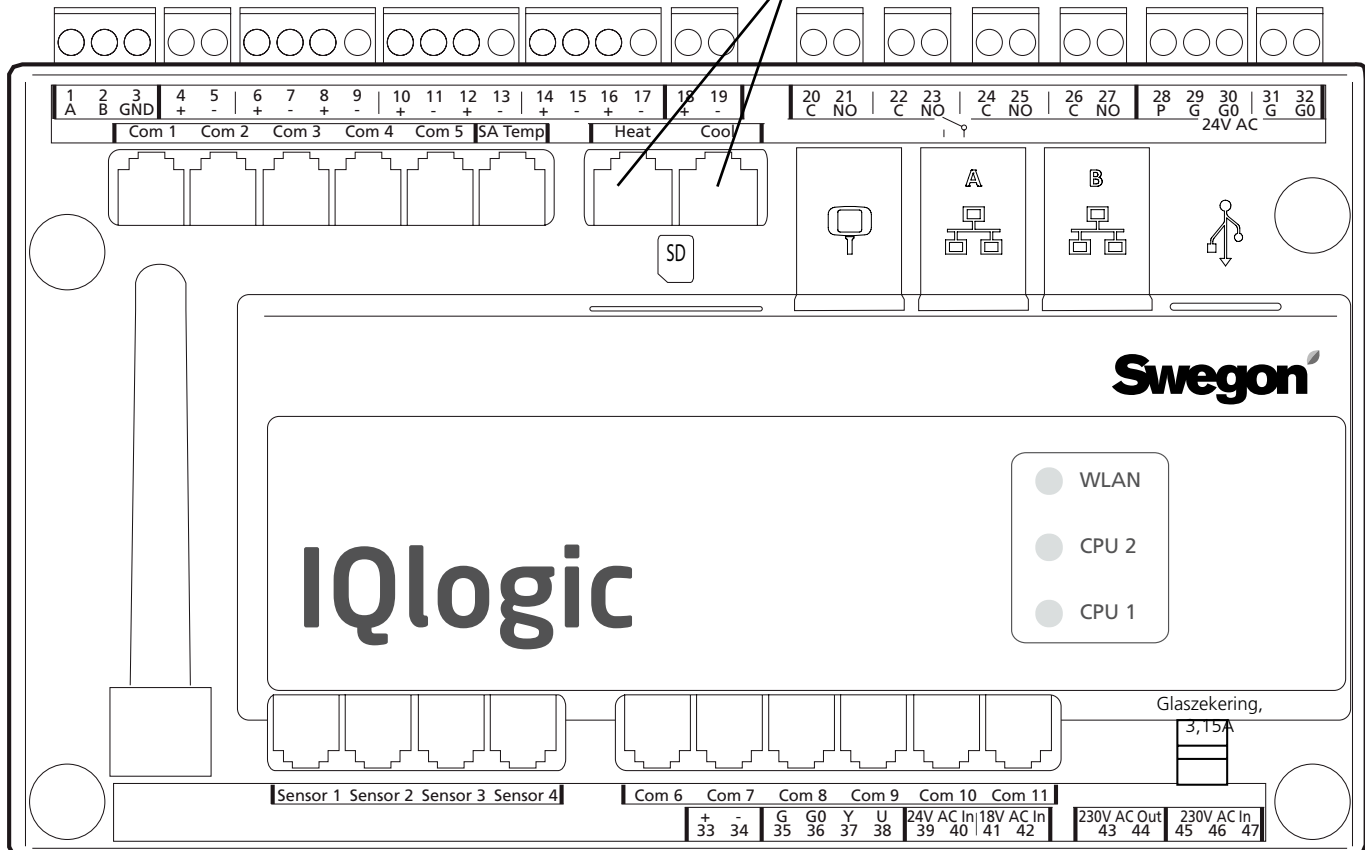


Bovenaanzicht. Toont de kanaalaansluitingen van de luchtbehandelingsunit voor toevoerluchtventilator rechtsonder en linksboven

Type	A	B	D	E	F	G	H	I	J	K	L	M	N	O	P	Gewicht, kg
025	1039	1600	565	120	400	1200	1811	106	1354	165	2643	300	1400	200	100	886-976
030	1039	1600	565	120	400	1200	1811	106	1354	165	2643	300	1400	200	100	938-1000

6.2 Aansluiting op draadklemmen

De max. toegestane belasting op de bijbehorende aansluiting is 16 VA.



Digitale ingangen, klemmen 4-17, hebben een extra laag spanningstype. Analoge ingang, klemmen 18-19, hebben een ingangsimpedantie van 66 kΩ. 230 VAC regelspanning is op externe klemmen 101 (L) en 102 (N).

Draad-klem	Functie	Opmerkingen
1,2,3	Aansluitingen voor EIA -485	1= Communicatieaansluiting A/RT+, 2= Communicatieaansluiting B/RT-, 3= GND/COM.
4,5	Externe stop	Zet de unit stop door het circuit te openen. Bij aflevering is deze functie voorzien van een jumper. Als de verbinding wordt onderbroken, stopt de unit.
6,7	Externe brand-/rookmeldfunctie 1	Externe brand- en rookmeldfunctie. Bij aflevering is deze functie voorzien van een jumper. Als de verbinding wordt onderbroken, treedt de functie in werking en gaat er een alarm af.
8,9	Externe brand-/rookmeldfunctie 2	Externe brand- en rookmeldfunctie. Bij aflevering is deze functie voorzien van een jumper. Als de verbinding wordt onderbroken, treedt de functie in werking en gaat er een alarm af.
10,11	Extern alarm 1	Externe contactfunctie. Optioneel: Normaal open/normaal gesloten.
12,13	Extern alarm 2	Externe contactfunctie. Optioneel: Normaal open/normaal gesloten.
14,15	Externe lage snelheid	Externe contactfunctie. Activeert de timer met voorrang van stop naar lage snelheid.
16,17	Externe hoge snelheid	Externe contactfunctie. Activeert de timer met voorrang van stop of lage snelheid naar hoge snelheid.
18,19	Vraaggestuurde regeling	Ingang voor 0-10 V DC. Als de unit in de vraaggestuurde regelstand werkt, is hetingangssignaal van invloed op het instelpunt van de inlaat-/uitlaatluchtstroom. Voor het aansluiten van een sensor, bijvoorbeeld CO ₂ , CO en VOC
20,21	Circulatiepomp, warmtecircuit	Onafhankelijk contact, max. 5 A/AC1, 2 A/AC3, 250 V AC. Sluit bij een warmtebehoefte.
22,23	Circulatiepomp, koelcircuit of koelen aan/uit, 1-staps bedrijf	Onafhankelijk contact, max. 5 A/AC1, 2 A/AC3, 250 V AC. Sluit bij een koelbehoefte.
24,25	Koelen aan/uit, 2-staps bedrijf	Onafhankelijk contact, max. 5 A/AC1, 2 A/AC3, 250 V AC. Sluit bij een koelbehoefte.
26,27	Bedrijfsindicatie	Onafhankelijk contact, max. 5 A/AC1, 2 A/AC3, 250 V AC. Sluit als de unit in bedrijf is.
28,29,30	Klepregeling	24 VAC. 28= Geregeld 24 VAC (G), 29= 24 VAC (G), 30= 24 VAC (G0).
31,32	Stuurspanning ¹⁾	24 VAC stuurspanning. De klemmen 31-32 worden belast met in totaal 16 VA. Worden geopend door de veiligheidsschakelaar.
33,34	Referentiespanning	Uitgang voor constante 10 VDC. Wordt max. 8 mA.
35,36,37,38	Regeling, recirculatieklep	De recirculatieklep kan worden belast met max. 2 mA bij 10 VDC. 35= 24 V AC (G), 36= 24 V AC (G0), 37= 0-10 V DC regelsignaal, 38= 0-10 VDC feedbacksignaal.

De max. toegestane gemeenschappelijke belasting op de klemmen 31-32, de uitgangen voor Verwarmen/Koelen en de klepuitgang (de klemmen 28-30) is max. 32 VA (SD) of 50 VA (RX/PX/CX).

¹⁾ GOLD 100/120: Als er meer dan 16 VA nodig is, moet u de draadklemmen 201 (G) en 202 (G0) gebruiken. De klemmen 201-202 kunnen worden belast met in totaal max. 48 VA.

6.3 Elektrische gegevens

6.3.1 Luchtbehandelingsunits

MIN. VOEDING

GOLD 004:

1-fase, 3-draads, 230 V -10/+15%, 50 Hz, 10 AT *of*
3-fasen, 5-draads, 400 V -10/+15%, 50 Hz, 10 AT

GOLD 005, capaciteitsvariant 1:

1-fase, 3-draads, 230 V -10/+15%, 50 Hz, 10 AT *of*
3-fasen, 5-draads, 400 V -10/+15%, 50 Hz, 10 AT

GOLD 005, capaciteitsvariant 2:

1-fase, 3-draads, 230 V -10/+15%, 50 Hz, 16 AT *of*
3-fasen, 5-draads, 400 V -10/+15%, 50 Hz, 10 AT

GOLD 007, capaciteitsvariant 1:

1-fase, 3-draads, 230 V -10/+15%, 50 Hz, 10 AT *of*
3-fasen, 5-draads, 400 V -10/+15%, 50 Hz, 10 AT

GOLD 007, capaciteitsvariant 2:

1-fase, 3-draads, 230 V -10/+15%, 50 Hz, 16 AT *of*
3-fasen, 5-draads, 400 V -10/+15%, 50 Hz, 10 AT

GOLD 008, capaciteitsvariant 1:

1-fase, 3-draads, 230 V -10/+15%, 50 Hz, 16 AT *of*
3-fasen, 5-draads, 400 V -10/+15%, 50 Hz, 10 AT

GOLD 008, capaciteitsvariant 2:

3-fasen, 5-draads, 400 V -10/+15%, 50 Hz, 10 AT

GOLD 011, capaciteitsvariant 1:

1-fase, 3-draads, 230 V -10/+15%, 50 Hz, 16 AT *of*
3-fasen, 5-draads, 400 V -10/+15%, 50 Hz, 10 AT

GOLD 011, capaciteitsvariant 2:

3-fasen, 5-draads, 400 V -10/+15%, 50 Hz, 10 AT

GOLD 012, capaciteitsvariant 1 en 2:

3-fasen, 5-draads, 400 V -10/+15%, 50 Hz, 10 AT

GOLD 014, capaciteitsvariant 1 en 2:

3-fasen, 5-draads, 400 V -10/+15%, 50 Hz, 10 AT

GOLD 020, capaciteitsvariant 1:

3-fasen, 5-draads, 400 V -10/+15%, 50 Hz, 10 AT

GOLD 020, capaciteitsvariant 2:

3-fasen, 5-draads, 400 V -10/+15%, 50 Hz, 16 AT

GOLD 025, capaciteitsvariant 1:

3-fasen, 5-draads, 400 V -10/+15%, 50 Hz, 10 AT

GOLD 025, capaciteitsvariant 2:

3-fasen, 5-draads, 400 V -10/+15%, 50 Hz, 16 AT

GOLD 030, capaciteitsvariant 1:

3-fasen, 5-draads, 400 V -10/+15%, 50 Hz, 20 AT

GOLD 030, capaciteitsvariant 2:

3-fasen, 5-draads, 400 V -10/+15%, 50 Hz, 20 AT

GOLD 035, capaciteitsvariant 1:

3-fasen, 5-draads, 400 V -10/+15%, 50 Hz, 20 AT

GOLD 035, capaciteitsvariant 2:

3-fasen, 5-draads, 400 V -10/+15%, 50 Hz, 20 AT

GOLD 040, capaciteitsvariant 1:

3-fasen, 5-draads, 400 V -10/+15%, 50 Hz, 25 AT

GOLD 040, capaciteitsvariant 2:

3-fasen, 5-draads, 400 V -10/+15%, 50 Hz, 40 AT

GOLD 050, capaciteitsvariant 1:

3-fasen, 5-draads, 400 V -10/+15%, 50 Hz, 25 AT

GOLD 050, capaciteitsvariant 2:

3-fasen, 5-draads, 400 V -10/+15%, 50 Hz, 40 AT

GOLD 060, capaciteitsvariant 1:

3-fasen, 5-draads, 400 V -10/+15%, 50 Hz, 32 AT

GOLD 060, capaciteitsvariant 2:

3-fasen, 5-draads, 400 V -10/+15%, 50 Hz, 50 AT

GOLD 070, capaciteitsvariant 1:

3-fasen, 5-draads, 400 V -10/+15%, 50 Hz, 32 AT

GOLD 070, capaciteitsvariant 2:

3-fasen, 5-draads, 400 V -10/+15%, 50 Hz, 50 AT

GOLD 080, capaciteitsvariant 1:

3-fasen, 5-draads, 400 V -10/+15%, 50 Hz, 50 AT

GOLD 080, capaciteitsvariant 2:

3-fasen, 5-draads, 400 V -10/+15%, 50 Hz, 80 AT

GOLD 100, capaciteitsvariant 1:

3-fasen, 5-draads, 400 V -10/+15%, 50 Hz, 50 AT

GOLD 100, capaciteitsvariant 2:

3-fasen, 5-draads, 400 V -10/+15%, 50 Hz, 80 AT

GOLD 120, capaciteitsvariant 1:

3-fasen, 5-draads, 400 V -10/+15%, 50 Hz, 80 AT

GOLD 120, capaciteitsvariant 2:

3-fasen, 5-draads, 400 V -10/+15%, 50 Hz, 125 AT

6.3.2 Ventilatoren

GESCHATTE GEGEVENS PER VENTILATOR

- GOLD 004: Motorasvermogen: 0,8 kW (0,41 kW)*,
motorregelaar: 1 x 230 V, 50 Hz
- GOLD 005: Motorasvermogen: 0,8 kW,
motorregelsysteem, 1 x 230 V, 50 Hz
of Motorasvermogen: 1,15 kW,
motorregelaar: 1 x 230 V, 50 Hz
- GOLD 007: Motorasvermogen: 0,8 kW,
motorregelsysteem, 1 x 230 V, 50 Hz
of Motorasvermogen: 1,15 kW,
motorregelaar: 1 x 230 V, 50 Hz
- GOLD 008: Motorasvermogen: 1,15 kW,
motorregelsysteem, 1 x 230 V, 50 Hz
of Motorasvermogen: 1,6 kW,
3 x 400 V, 50 Hz
- GOLD 011: Motorasvermogen: 1,15 kW,
motorregelsysteem, 1 x 230 V, 50 Hz
of Motorasvermogen: 1,6 kW,
3 x 400 V, 50 Hz
- GOLD 012: Motorasvermogen: 1,6 kW,
motorregelsysteem, 3 x 400 V, 50 Hz
of Motorasvermogen: 2,4 kW,
motorregelsysteem, 3 x 400 V, 50 Hz
- GOLD 014: Motorasvermogen: 1,6 kW,
motorregelsysteem, 3 x 400 V, 50 Hz
of Motorasvermogen: 2,4 kW,
motorregelsysteem, 3 x 400 V, 50 Hz
- GOLD 020: Motorasvermogen: 2,4 kW,
motorregelsysteem, 3 x 400 V, 50 Hz
of Motorasvermogen: 3,4 kW,
motorregelsysteem, 3 x 400 V, 50 Hz
- GOLD 025: Motorasvermogen: 2,4 kW,
motorregelsysteem, 3 x 400 V, 50 Hz
of Motorasvermogen: 3,4 kW,
motorregelsysteem, 3 x 400 V, 50 Hz
- GOLD 030: Motorasvermogen: 4,0 kW,
motorregelsysteem, 3 x 400 V, 50 Hz
of Motorasvermogen: 5,0 kW,
motorregelsysteem, 3 x 400 V, 50 Hz
- GOLD 035: Motorasvermogen: 4,0 kW,
motorregelsysteem, 3 x 400 V, 50 Hz
of Motorasvermogen: 5,0 kW,
motorregelsysteem, 3 x 400 V, 50 Hz
- GOLD 040: Motorasvermogen: 6,5 kW,
motorregelsysteem, 3 x 400 V, 50 Hz
of Motorasvermogen: 10 kW,
motorregelsysteem, 3 x 400 V, 50 Hz
- GOLD 050: Motorasvermogen: 6,5 kW,
motorregelsysteem, 3 x 400 V, 50 Hz
of Motorasvermogen: 10 kW,
motorregelsysteem, 3 x 400 V, 50 Hz
- GOLD 060: Motorasvermogen: 2 x 4,0 kW,
motorregelsysteem, 3 x 400 V, 50 Hz
of Motorasvermogen: 2 x 6,5 kW,
motorregelsysteem, 3 x 400 V, 50 Hz
- GOLD 070: Motorasvermogen: 2 x 4,0 kW,
motorregelsysteem, 3 x 400 V, 50 Hz
of Motorasvermogen: 2 x 6,5 kW,
motorregelsysteem, 3 x 400 V, 50 Hz
- GOLD 080: Motorasvermogen: 2 x 6,5 kW,
motorregelsysteem, 3 x 400 V, 50 Hz
of Motorasvermogen: 2 x 10 kW,
motorregelsysteem, 3 x 400 V, 50 Hz
- GOLD 100: Motorasvermogen: 2 x 6,5 kW,
motorregelsysteem, 3 x 400 V, 50 Hz
of Motorasvermogen: 2 x 10 kW,
motorregelsysteem, 3 x 400 V, 50 Hz
- GOLD 120: Motorasvermogen: 3 x 6,5 kW,
motorregelsysteem, 3 x 400 V, 50 Hz
of Motorasvermogen: 3 x 10 kW,
motorregelsysteem, 3 x 400 V, 50 Hz

**) De motorregelaar beperkt het uitgangsvermogen tot de opgegeven waarde.*

6.3.3 Aansluitkast

De bescherming van de zekering voor de luchtbehandelingsunit mag niet hoger zijn dan gespecificeerd in Sectie 6.3.1.

VEILIGHEIDSSCHAKELAAR

Capaciteitsvariant 1

GOLD RX 004-011:	20 A
GOLD RX 012-020:	25 A
GOLD RX 025-040:	32 A
GOLD RX 050-100:	63 A
GOLD RX 120:	80 A

Capaciteitsvariant 2

GOLD RX 005-007:	20 A
GOLD RX 008-035:	25 A
GOLD RX 040-070:	63 A
GOLD RX 080:	100 A
GOLD RX 100:	125 A
GOLD RX 120:	180 A

ZEKERINGEN IN DE AANSLUITKAST

230 V *stuurstroom*

Alle typen/varianten:
een 2-polige, 6 A automatische installatieautomaat

Ventilatoren

GOLD 004-007, GOLD 008, capaciteitsvariant 1,
GOLD 011 capaciteitsvariant 1

RX Twee 2-polige 10 A automatische uitschakelaars

GOLD 008, capaciteitsvariant 2, GOLD 011,
capaciteitsvariant 2, GOLD 012-014, GOLD 020,
capaciteitsvariant 1:

RX Twee 6,3 A beschermende motorschakelaars

GOLD 020 capaciteitsvariant 2:

RX Twee 7,0 A beschermende motorschakelaars

GOLD 025, GOLD 030 capaciteitsvariant 1, GOLD 035
capaciteitsvariant 1:

RX Twee 10 A beschermende motorschakelaars

GOLD 030 capaciteitsvariant 2, GOLD 035
capaciteitsvariant 2:

RX Twee 10,6 A beschermende motorschakelaars

GOLD 040 capaciteitsvariant 1, GOLD 050
capaciteitsvariant 1:

RX Twee 18 A motorbeveiligingsschakelaars

GOLD 040 capaciteitsvariant 2, GOLD 050
capaciteitsvariant 2:

RX Twee 18 A motorbeveiligingsschakelaars

GOLD 060 capaciteitsvariant 1, GOLD 070
capaciteitsvariant 1:

RX Vier 10 A beschermende motorschakelaars

GOLD 060 capaciteitsvariant 2, GOLD 070
capaciteitsvariant 2, GOLD 080 capaciteitsvariant 1,
GOLD 100 capaciteitsvariant 1:

RX Vier 13,2 A motorbeveiligingsschakelaars

GOLD 080 capaciteitsvariant 2, GOLD 100
capaciteitsvariant 2:

RX Vier 18 A motorbeveiligingsschakelaars

GOLD 120 capaciteitsvariant 1:

RX Zes 13,2 A motorbeveiligingsschakelaars

GOLD 120 capaciteitsvariant 2:

RX Zes 18 A motorbeveiligingsschakelaars

Motor en motorregelaar van de warmtewisselaar

GOLD RX, standaardrotor, typen 100-120 en

GOLD RX, RECOsorplic rotor, typen 050-120:

1 st. 2-polige, 6 A automatische installatieautomaat

ZEKERINGEN IN DE REGELMODULE

3,15 AT, inkomend 230 V. Voor montage, zie Sectie 6.2. Voor het vervangen haalt u de kunststof behuizing van de regeleenheid uit elkaar.

6.3.4 Motor in warmtewielwisselaar

6.3.4.1 Standaardrotor

GOLD RX 004-030: Stappenmotor, 2 Nm.
 Bij starten: max. 6,0 A/77 W. Tijdens bedrijf: max. 5 A/69 W.
 GOLD RX 035-040: Stappenmotor, 4 Nm
 Bij starten: max. 9,6 A/146 W. Tijdens bedrijf: max. 8 A/130 W.
 GOLD RX 050-080: Stappenmotor, 6 Nm
 Bij starten: max. 12 A/220 W. Tijdens bedrijf: max. 10 A/195 W.
 GOLD RX 100-120: 3-fasen stappenmotor.
 Max 4,5 A/380 W.

6.3.4.2 RECOsorptic rotor

GOLD RX 004-008: Stappenmotor, 2 Nm.
 Bij starten: max. 6,0 A/77 W. Tijdens bedrijf: max. 5 A/69 W.
 GOLD RX 011-040: Stappenmotor, 4 Nm
 Bij starten: max. 9,6 A/146 W. Tijdens bedrijf: max. 8 A/130 W.
 GOLD RX 050-120: 3-fasen stappenmotor.
 Max 4,5 A/380 W.

6.3.5 Onnauwkeurigheid regeling

Temperatuur $\pm 1^\circ\text{C}$.
 Luchtdebiet $\pm 5\%$.

6.3.6 EMC

De luchtbehandelingsunit met de netvoeding 3-fasen 400 V voldoet aan IEC 61000-3-12 op voorwaarde dat de kortsluitingsvoeding Ssc groter is dan of gelijk is aan de waarde in de onderstaande tabel voor elk type/elke capaciteitsvariant.

De monteur of gebruiker van de apparatuur moet ervoor zorgen dat, indien nodig door overleg met de operator van het distributienetwerk, de apparatuur uitsluitend wordt aangesloten op een voeding met de juiste kortsluitingsvoeding Ssc voor elke unit.

GOLD RX, type - capaciteitsvariant	Kortsluitingsvoeding Ssc MVA
008-2	0,9
011-2	0,9
012-1	0,9
012-2	1,3
014-1	0,9
014-2	1,3
020-1	1,4
020-2	1,7
025-1	1,4
025-2	1,7
030-1	2,1
030-2	2,7
035-1	2,1
035-2	2,7
040-1	3,4
040-2	5,7
050-1	3,4
050-2	5,7
060-1	4,1
060-2	6,5
070-1	4,1
070-2	6,5
080-1	6,6
080-2	11,3
100-1	6,6
100-2	11,3
120-1	9,9
120-2	16,8

7. Bijlagen

7.1 Conformiteitsverklaring

Ga voor een Conformiteitsverklaring naar onze website www.swegon.com onder Products & Services.

7.2 Verklaring bouwmaterialen

Ga voor een volledige verklaring bouwmaterialen naar onze website www.swegon.com onder Products & Services.

7.3 Licentie

Copyright 2013-2014 Swegon AB

Alle rechten voorbehouden.

Delen van deze handleiding vallen onder GNU General Public License v2.0 en andere licenties voor Free/Libre Open Source Software.

Dit programma is gratis software: U mag de software herverdelen en/of aanpassen conform de voorwaarden in de GNU General Public License, zoals gepubliceerd door de Free Software Foundation, vanaf versie 3 van de License of een willekeurige latere versie.

Dit programma is verspreid in de hoop dat het handig is, maar ZONDER GARANTIES, waaronder de impliciete garantie van VERKOOPBAARHEID of GESCHIKTHEID VOOR EEN BEPAALD DOEL. Zie voor meer informatie de GNU General Public License.

U moet samen met dit programma een kopie van de GNU General Public License hebben ontvangen. Zo niet, ga dan naar <http://www.gnu.org/licenses/>.

Voor de uitgebreide voorwaarden van de licentie en de onderdelen van de Free/Libre Open Source Software gaat u naar <http://ftp.swegon.se/opensource/opensource/>

7.4 Ecodesign data

The air handling unit complies with the directives 2009/125/EC and 2014/53/EU.

Data for directive 2014/53/EU is available for sizing in the product selection software AHU Design.

Data for directive 327/2011/EU according to below.

Air Handling Units (including GOLD-E), EU regulation 327/2011 all fan data

Datum: 2020-03-23

AHU data			Fan data				Data according to ERP directive in technical documentation and free access webpage											
Type	Size	Motor option	Impeller type	Impeller diameter mm	Motor manufacture	Motor power kW	Installation category	Efficiency category	Variable speed drive	Specific ratio	Overall efficiency $\eta_{(e)}$		Efficiency grade N		Power input P_{ed} kW	Air Flow q_v m ³ /s	Pressure increase p_{fs} Pa	Speed n min ⁻¹
											Actual	Req 2015	Actual	Req 2015				
GOLD SILVER C	004	-	Aluminium	288	Domel	0,41	A	Static	Yes	1,01	61,5	48,3	75,2	62	0,499	0,518	534	2700
	005	1	Aluminium	288	Domel	0,8	A	Static	Yes	1,01	63,8	51,2	74,6	62	0,928	0,649	837	3380
	005	2	Aluminium	288	Domel	1,2	A	Static	Yes	1,01	63,5	52,1	73,4	62	1,150	0,734	924	3700
	007	1	Aluminium	288	Domel	0,8	A	Static	Yes	1,01	63,8	51,2	74,6	62	0,928	0,649	837	3380
	007	2	Aluminium	288	Domel	1,2	A	Static	Yes	1,01	63,5	52,1	73,4	62	1,150	0,734	924	3700
	008	1	Aluminium	348	Domel	1,15	A	Static	Yes	1,01	65,4	52,6	74,8	62	1,27	0,923	835	2780
Version F	008	2	Aluminium	348	Domel	1,60	A	Static	Yes	1,01	67,4	53,7	75,7	62	1,62	1,000	1009	3050
	004	-	Aluminium	288	Domel	0,41	A	Static	Yes	1,01	61,5	48,3	75,2	62	0,499	0,518	534	2700
	005	1	Aluminium	288	Domel	0,8	A	Static	Yes	1,01	63,8	51,2	74,6	62	0,928	0,649	837	3380
	005	2	Aluminium	288	Domel	1,15	A	Static	Yes	1,01	63,5	52,1	73,4	62	1,150	0,734	924	3700
	007	1	Aluminium	288	Domel	0,8	A	Static	Yes	1,01	63,8	51,2	74,6	62	0,928	0,649	837	3380
	007	2	Aluminium	288	Domel	1,15	A	Static	Yes	1,01	63,5	52,1	73,4	62	1,15	0,734	924	3700
RX	008	1	Aluminium	348	Domel	1,15	A	Static	Yes	1,01	65,4	52,6	74,8	62	1,27	0,923	835	2780
	008	2	Aluminium	348	Domel	1,6	A	Static	Yes	1,01	67,4	53,7	75,7	62	1,62	1,000	1009	3050
	011	1	Aluminium	348	Domel	1,15	A	Static	Yes	1,01	65,4	52,6	74,8	62	1,27	0,923	835	2780
	011	2	Aluminium	348	Domel	1,6	A	Static	Yes	1,01	67,4	53,7	75,7	62	1,62	1,000	1009	3050
	012	1	Aluminium	422	Domel	1,6	A	Static	Yes	1,01	66,8	53,8	75,0	62	1,66	1,26	821	2250
	012	2	Aluminium	422	Domel	2,4	A	Static	Yes	1,01	66,0	55,3	72,7	62	2,30	1,48	965	2500
GOLD SILVER C	014	1	Aluminium	422	Domel	1,6	A	Static	Yes	1,01	66,8	53,8	75,0	62	1,66	1,26	821	2250
	014	2	Aluminium	422	Domel	2,4	A	Static	Yes	1,01	66,0	55,3	72,7	62	2,30	1,48	965	2500
	020	1	Aluminium	510	Domel	2,4	A	Static	Yes	1,01	66,7	55,9	72,8	62	2,62	2,18	759	1890
	020	2	Aluminium	510	Domel	3,4	A	Static	Yes	1,01	65,7	57,1	70,5	62	3,44	2,44	890	2100
	025	1	Aluminium	510	Domel	2,4	A	Static	Yes	1,01	66,7	55,9	72,8	62	2,62	2,18	759	1890
	025	2	Aluminium	510	Domel	3,4	A	Static	Yes	1,01	65,7	57,1	70,5	62	3,44	2,44	890	2100
	030	1	Aluminium	616	Domel	4,0	A	Static	Yes	1,01	65,2	58,5	68,8	62	4,62	2,93	988	1635
	035	1	Aluminium	616	Domel	4,0	A	Static	Yes	1,01	65,2	58,5	68,8	62	4,62	2,93	988	1635
	060	1	Aluminium	616	Domel	4,0	A	Static	Yes	1,01	65,2	58,5	68,8	62	4,62	2,93	988	1635
	070	1	Aluminium	616	Domel	4,0	A	Static	Yes	1,01	65,2	58,5	68,8	62	4,62	2,93	988	1635
	030	2	Aluminium	616	Domel	5,0	A	Static	Yes	1,01	67,2	59,0	70,2	62	5,19	3,26	1023	1740
	035	2	Aluminium	616	Domel	5,0	A	Static	Yes	1,01	67,2	59,0	70,2	62	5,19	3,26	1023	1740
	060	2	Aluminium	616	Domel	6,5	A	Static	Yes	1,01	67,4	60,2	69,2	62	6,77	3,56	1228	1900
	070	2	Aluminium	616	Domel	6,5	A	Static	Yes	1,01	67,4	60,2	69,2	62	6,77	3,56	1228	1900
	040	1	Aluminium	744	Domel	6,5	A	Static	Yes	1,01	69,2	60,2	70,9	62	6,76	4,95	911	1380
	050	1	Aluminium	744	Domel	6,5	A	Static	Yes	1,01	69,2	60,2	70,9	62	6,76	4,95	911	1380
	080	1	Aluminium	744	Domel	6,5	A	Static	Yes	1,01	69,2	60,2	70,9	62	6,76	4,95	911	1380
	100	1	Aluminium	744	Domel	6,5	A	Static	Yes	1,01	69,2	60,2	70,9	62	6,76	4,95	911	1380
	120	1	Aluminium	744	Domel	6,5	A	Static	Yes	1,01	69,2	60,2	70,9	62	6,76	4,95	911	1380
	040	2	Aluminium	744	Domel	9	A	Static	Yes	1,01	68,5	61,9	68,6	62	10,10	5,08	1307	1560
	050	2	Aluminium	744	Domel	9	A	Static	Yes	1,01	68,5	61,9	68,6	62	10,10	5,08	1307	1560
	080	2	Aluminium	744	Domel	9	A	Static	Yes	1,01	68,5	61,9	68,6	62	10,10	5,08	1307	1560
	100	2	Aluminium	744	Domel	9	A	Static	Yes	1,01	68,5	61,9	68,6	62	10,10	5,08	1307	1560
	120	2	Aluminium	744	Domel	9	A	Static	Yes	1,01	68,5	61,9	68,6	62	10,10	5,08	1307	1560

Alle documentatie is in digitale vorm beschikbaar en kan worden gedownload van www.swegon.com