

Installasjon elektronisk timer TBLZ-2-47

GOLD/COMPACT/MIRUVENT

1. Generelt

Elektronisk timer TBLZ-2-47 består av frontskive med fjærbelastet trykknapp og indikerende lysdiode på forsiden. På baksiden er det kretskort og tilkoblingsklemme.

Settet inneholder også en montasjeramme.



2. Bruksområde

Timeren brukes for forlenget høyfarts- eller lavfartsdrift utenom vanlige driftstider som er innstilt i aggregatets/takviftens koblingsur. Timeren kan også brukes til styring av aggregatet/takviften når det interne koblingsuret ikke brukes.

3. Funksjon

Timeren aktiveres ved å trykke på knappen. Korte trykk øker ON-tiden trinn for trinn (1–5 timer). Aggregatet/takviften reguleres til aktuell driftsinnstilling via impuls fra timeren. Indikerende lysdiode tennes når vekslende relé slår på signalet til aggregatets/takviftens inngang for ekstern høyfart eller ekstern lavfart. Relé er slått på og indikerende lysdiode tent til innstilt tid er utløpt.

Timerfunksjonen kan avbrytes ved å trykke på knappen og holde den nede i over 3 sekunder. Dette vises ved at den indikerende lysdioden slukkes.

Det er mulig å begrense den lengst mulige ON-tiden ved lasking, se nedenfor:

Lasker			Maks. ON-tid
1	2	3	
			5 timer
			1 time
			2 timer
			3 timer

4. Montering

For innfelt montasje i apparatboks c-c 60 mm.

Ved utvendig montasje brukes medfølgende montasjeramme.

5. Tekniske data

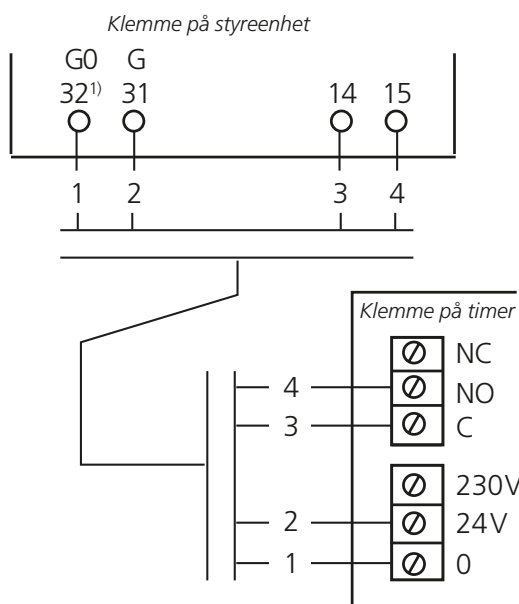
Matespenning	24 V AC eller 230 V AC
Relékontakt	250 V AC, 8 A res.
Unøyaktighet	< +/- 10 sekunder/time
Kapslingsklasse	IP 20
Farge	Hvit
Indikasjon	Grønn

6. Elektrisk tilkobling

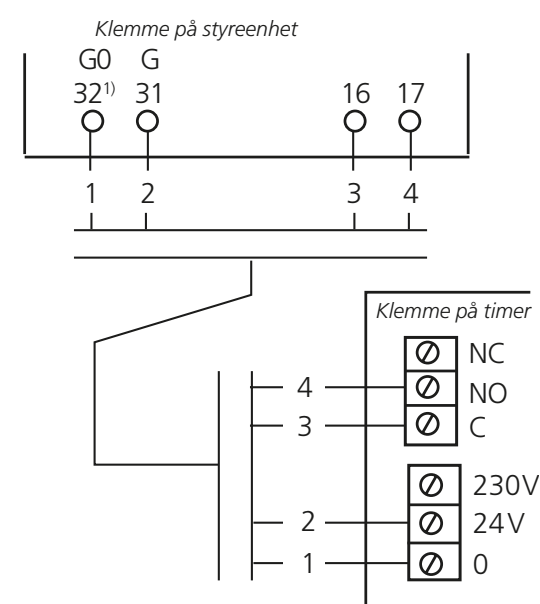
Elektrisk tilkobling skal utføres av godkjent elektriker i henhold til gjeldende forskrifter.

GOLD RX/PX/CX/SD, versjon E/F

Lavfart



Høyfart

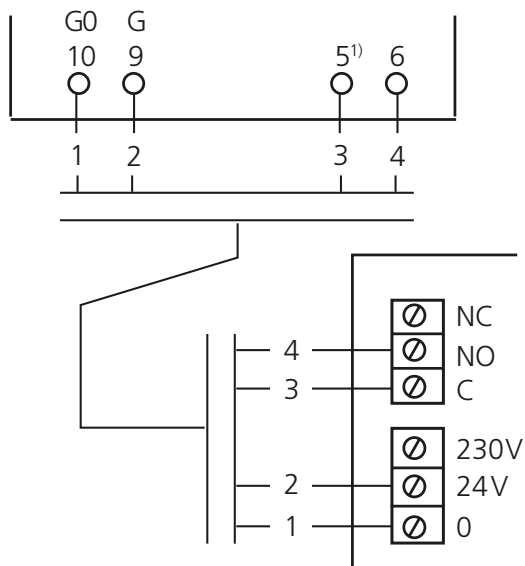


¹⁾ Gjelder kun GOLD størrelse 100/120:

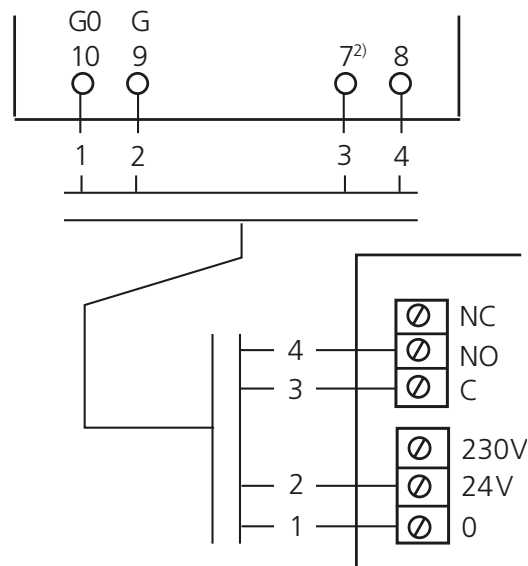
Hvis den totale belastningen på klemme 31-32 er høyere enn 16 V A, skal klemme 201 (G) og 202 (G0) brukes. Klemme 201-202 kan belastes med til sammen maks. 48 V A.

GOLD LP/COMPACT

Lavfart



Høyfart

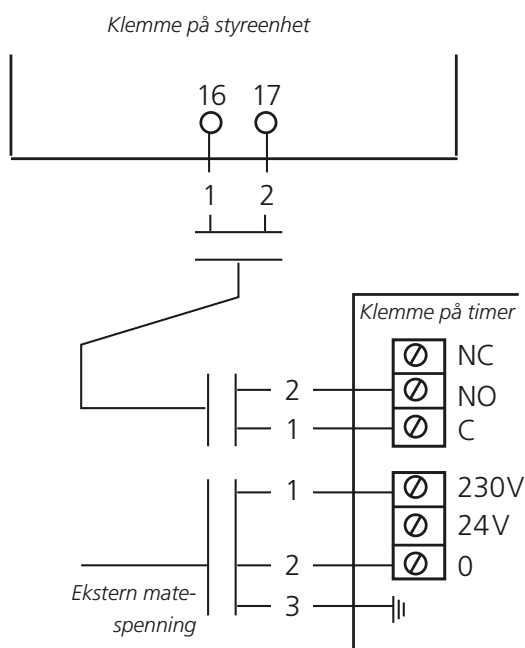


¹⁾ Funksjonen ekstern lavfart skal velges i terminalen, se Installasjons- og vedlikeholdsanvisning.

²⁾ Funksjonen ekstern høyfart skal velges i terminalen, se Installasjons- og vedlikeholdsanvisning.

MIRU Control

Lavfart



Høyfart

