

Instructions d'installation des accessoires pour conduits GOLD/SILVERC/COMPACT

1. Installation, accessoires pour conduits

1.1 Généralités

Ces instructions concernent l'installation d'accessoires dans les conduits. Pour plus d'informations sur la maintenance, les éventuels branchements électriques, le raccordement des tuyauteries, etc., voir les instructions spécifiques à chaque accessoire.

Lors de l'installation des accessoires, veiller à laisser suffisamment d'espace pour les inspections et la maintenance.

Les accessoires s'installent dans les conduits. Lorsque les connexions des accessoires ont la même dimension que ceux de la CTA, ils peuvent également être montés directement sur la centrale (Sans objet pour le TBLE, tailles 05-12, avec boîtier de connexion orienté vers l'avant, et le TBSA, tailles 05-12. Voir les chapitres correspondants dans ce manuel d'instructions.). Lorsque les connexions des accessoires n'ont pas la même dimension que ceux de la CTA, prévoir un réducteur entre la centrale et l'accessoire.

Le poids du circuit de conduits et des accessoires ne doit pas exercer de contrainte sur la CTA.

Isoler les accessoires non isolés conformément à la réglementation locale applicable aux gaines de ventilation.

Le cas échéant, isoler les tuyaux connectés à la batterie conformément aux normes en vigueur.

Les connexions électriques doivent être effectuées par un électricien agréé, conformément aux normes et réglementations en vigueur.

1.2 Accessoires non isolés pour conduit

1.2.1 Raccords circulaires

L'accessoire pour conduit se monte directement dans une gaine spiralée.

Les manchettes de raccordement des accessoires se fixent au moyen d'un joint en caoutchouc et de rivets.

GOLD LP: Pour monter des accessoires directement contre la CTA, utiliser un adaptateur TBRB, voir 1.2.2 – Raccord rectangulaire.

1.2.2 Connexions rectangulaires

GOLD/SILVER C RX/PX/CX/SD: Appliquer une bande d'étanchéité sur la connexion.

Fixer l'accessoire au moyen d'attaches en C.

GOLD LP: Pour disposer de suffisamment d'espace de montage, fixer l'accessoire sur la CTA avant d'installer l'unité à son emplacement définitif. Appliquer la bande d'étanchéité fournie. Fixer l'accessoire de gaine sur la CTA à l'aide de vis (trous prépercés). Pour effectuer les raccords aux conduits et accessoires circulaires, utiliser un adaptateur TBRB (accessoire).

1.3 Accessoire pour conduit en caisson isolé

1.3.1 GOLD LP

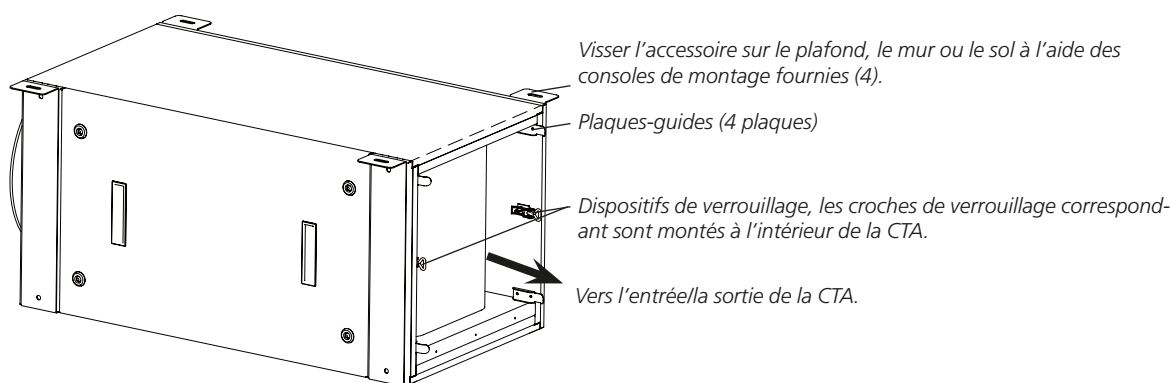
Fixer la bande d'étanchéité fournie.

Connecter l'accessoire de gaine directement sur la CTA à l'aide des plaques-guides et de 2 éléments d'expansion à dispositif de verrouillage (voir figure). Les crochets de verrouillage correspondants sont montés à l'intérieur de la CTA.

Fixer l'accessoire pour gaine sur la CTA à partir des trappes d'inspection de l'accessoire ou de la CTA. Cette étape requiert parfois le démontage de certains éléments. Voir les accessoires à la page suivante.

Visser l'accessoire sur le plafond, le mur ou le sol à l'aide des consoles de montage fournies. Le matériau du support détermine le type d'attaches à utiliser (non fournies par Swegon).

REMARQUE: Swegon décline toute responsabilité en cas d'erreur de conception ou d'installation des fixations utilisées.



1.3.2 GOLD/SILVER C RX/PX/CX/SD, tailles 04-12

Les bandes d'étanchéité sont montées en usine.

L'accessoire pour conduit de la CTA taille 12 est toujours livré sur longerons. Lorsque l'accessoire est appelé à être installé sur un conduit supérieur, outre l'accessoire monté sur le conduit inférieur, retirer les longerons sur le site d'installation.

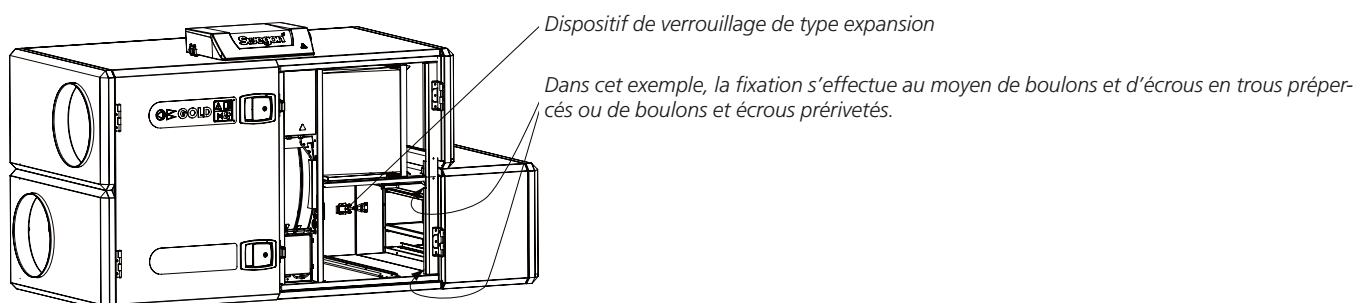
Connecter l'accessoire directement sur la CTA, sur un autre accessoire en caisson isolé, à l'aide des boulons et écrous fournis (pour les accessoires TCSA/TCSAS, TCDA/TCDAS et TCGA/TCGAS) ou des boulons et écrous pré-évidés (autres modèles) et un dispositif de verrouillage de type expansion. Voir figure.

Fixer l'accessoire sur la CTA par l'intérieur, en passant par la trappe d'inspection. Il faut parfois retirer le bloc ventilateur ou les filtres pour accéder au dispositif de verrouillage. Dans certains cas, il suffit de desserrer le bloc ventilateur, les connexions flexibles et les câbles, et de repousser légèrement le bloc ventilateur vers l'intérieur de la CTA.

Lorsque plusieurs accessoires de gaine sont installés à la suite, les fixer entre eux selon le même principe. Selon les accessoires utilisés, il peut être nécessaire de démonter certains éléments – par exemple les panneaux ou le silencieux – pour accéder aux systèmes de verrouillage de type à détente.

Le poids de l'accessoire de conduit doit être soutenu par un support, un piétement ou une base (non inclus à la livraison)

La connexion finale à raccorder au conduit est intégrée à l'accessoire le plus éloigné du conduit.



1.3.3 GOLD/SILVER C RX/PX/CX/SD, tailles 14-40, 70-120

Les bandes d'étanchéité sont montées en usine.

Brancher l'accessoire de conduit directement sur la CTA ou sur un autre accessoire isolé au moyen des fournis et des écrous pré-rievetés.

Lorsque l'accessoire est installé dans le conduit supérieur sans être soutenu par un élément monté sur le conduit inférieur, installer un support (non fourni) pour en supporter le poids.

La connexion finale à raccorder au conduit est intégrée à l'accessoire le plus éloigné du conduit.

Tailles 14-40, 70-80

L'accessoire pour conduit est toujours livré sur longerons. Lorsque l'accessoire est appelé à être installé sur un conduit supérieur, outre l'accessoire monté sur le conduit inférieur, retirer les longerons sur le site d'installation.

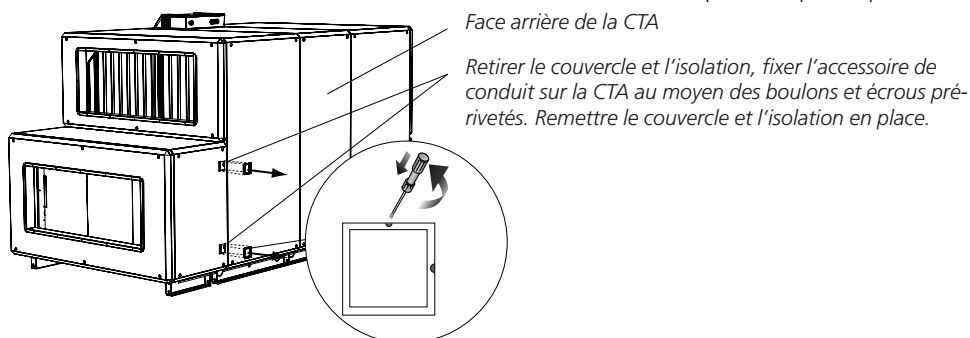
Tailles 100 - 120

Les accessoires en gaine sont toujours livrés sur longerons. Ils ne doivent jamais être déposés, qu'ils soient montés sur le conduit inférieur ou supérieur.

Pour fixer les accessoires sur la face arrière

Montage sur la sortie ventilateur, Option 1

Schéma 1

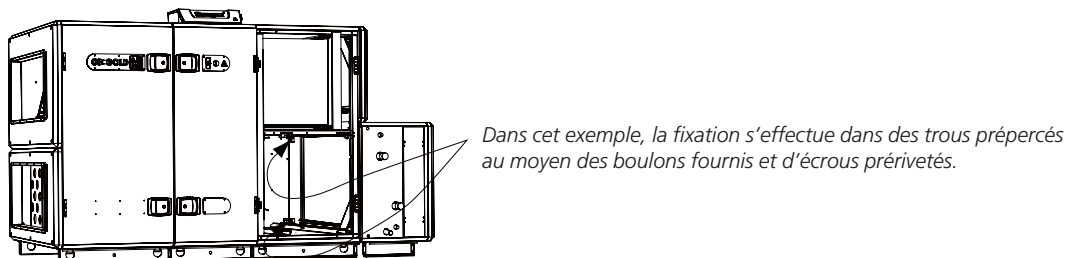


Face arrière de la CTA

Retirer le couvercle et l'isolation, fixer l'accessoire de conduit sur la CTA au moyen des boulons et écrous pré-rievetés. Remettre le couvercle et l'isolation en place.

Montage sur la sortie ventilateur, Option 2, et sur l'entrée (vers le filtre)

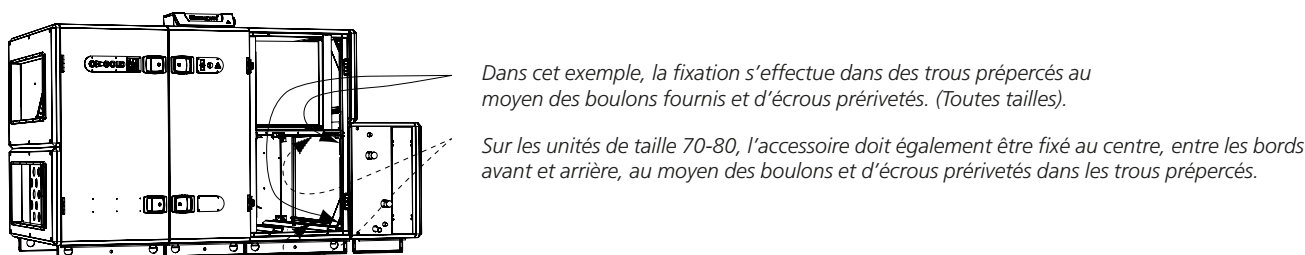
Schéma 2



Dans cet exemple, la fixation s'effectue dans des trous pré-perçés au moyen des boulons fournis et d'écrous pré-rievetés.

Pour fixer les accessoires sur la face avant

Schéma 3



Dans cet exemple, la fixation s'effectue dans des trous pré-perçés au moyen des boulons fournis et d'écrous pré-rievetés. (Toutes tailles).

Sur les unités de taille 70-80, l'accessoire doit également être fixé au centre, entre les bords avant et arrière, au moyen des boulons et d'écrous pré-rievetés dans les trous pré-perçés.

Montage sur la sortie ventilateur, Option 1

Lorsqu'il y a suffisamment d'espace pour travailler à l'arrière de la CTA, un montage externe est le moyen le plus sûr de fixer l'accessoire de conduit sur la face arrière. Voir l'illustration 1.

Fixer l'accessoire de conduit sur le bord avant, depuis la porte d'inspection de la CTA. Sur les unités de taille 70/80, l'accessoire de conduit doit également être fixé au milieu, entre le bord avant et le bord arrière. Il peut être nécessaire de retirer le bloc ventilateurs ou les filtres. Voir l'illustration 3.

Lorsque plusieurs accessoires de conduit sont installés à la suite, les fixer entre eux selon le même principe. Selon les accessoires utilisés, il peut être nécessaire de démonter certains éléments – par exemple les panneaux ou le silencieux.

Montage sur la sortie ventilateur, Option 2, et sur l'entrée (vers le filtre)

Fixer le bord arrière de l'accessoire de conduit depuis l'intérieur du caisson (voir schéma 2). Cela nécessite éventuellement la dépose préalable du bloc ventilateur et des filtres.

Fixer le bord avant de l'accessoire de conduit depuis la porte d'inspection de la CTA. Sur les unités de taille 70/80, l'accessoire de conduit doit également être fixé au milieu, entre le bord avant et le bord arrière. Voir l'illustration 3.

Lorsque plusieurs accessoires de conduit sont installés à la suite, les fixer entre eux selon le même principe. Selon les accessoires utilisés, il peut être nécessaire de démonter certains éléments – par exemple les panneaux ou le silencieux.

1.3.4 GOLD/SILVER C RX/PX/CX/SD, tailles 50-60

Les bandes d'étanchéité sont montées en usine.

L'accessoire pour conduit est toujours livré sur longerons. Lorsque l'accessoire est appelé à être installé sur un conduit supérieur, outre l'accessoire monté sur le conduit inférieur, retirer les longerons sur le site d'installation.

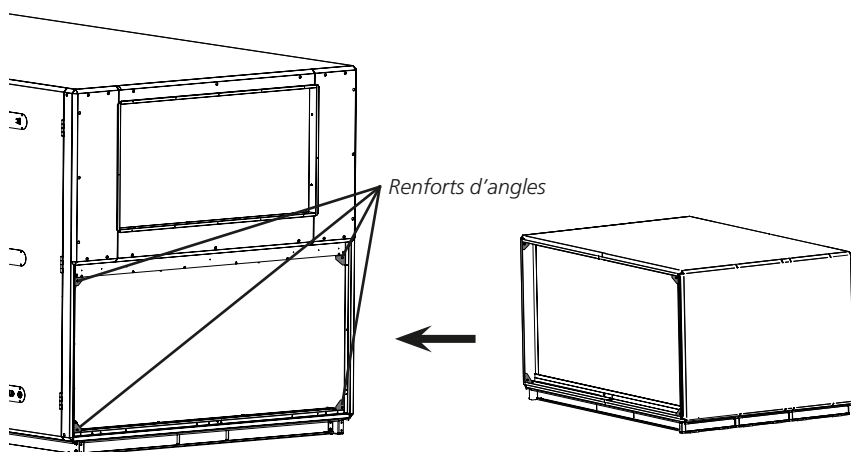
Connecter l'accessoire pour conduit directement à la CTA ou sur un accessoire en caisson isolé au moyen des 4 vis et rondelles fournies. Voir l'illustration.

Visser l'accessoire pour gaine par l'intérieur du bloc de ventilation ou de filtration de la centrale. Si nécessaire, retirer le filtre.

Lorsque plusieurs accessoires de gaine sont installés à la suite, les visser entre eux selon le même principe. Selon les accessoires utilisés, il peut être nécessaire de démonter certains éléments – par exemple les panneaux ou le silencieux.

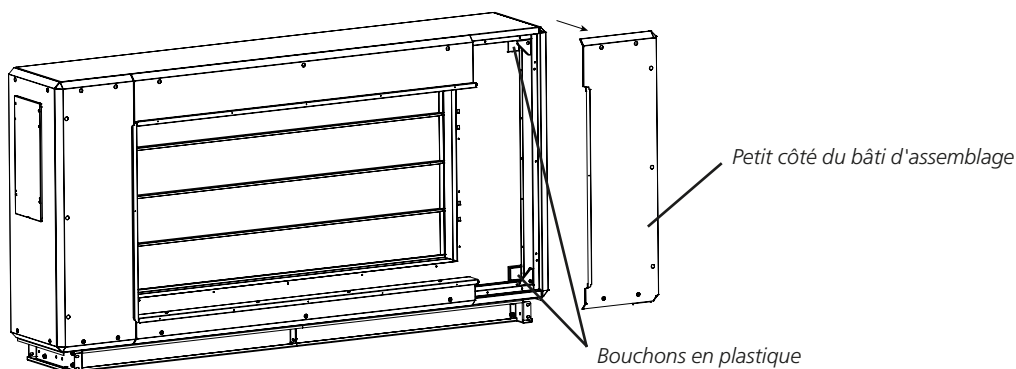
Lorsque l'accessoire est installé dans le conduit supérieur sans être soutenu par un élément monté sur le conduit inférieur, installer un support (non fourni) pour en soutenir le poids.

La connexion finale à raccorder au conduit est intégrée à l'accessoire le plus éloigné du conduit.



Connecter l'accessoire de conduit à la centrale comme suit : de l'intérieur de l'espace ventilateur ou filtre de la CTA, introduire les 4 vis et rondelles fournies dans les renforts d'angle et les serrer.

Registre, TCSA/TCSAS



Lorsque le registre n'est pas accessible pour être fixé par des vis depuis un accessoire de conduit proche (par exemple un refroidisseur COOL DX), démonter le petit côté du bâti d'assemblage du registre et retirer les bouchons en plastique. Voir l'illustration. Les consoles d'angle du registre sont alors accessibles au moyen d'un outil prolongé.

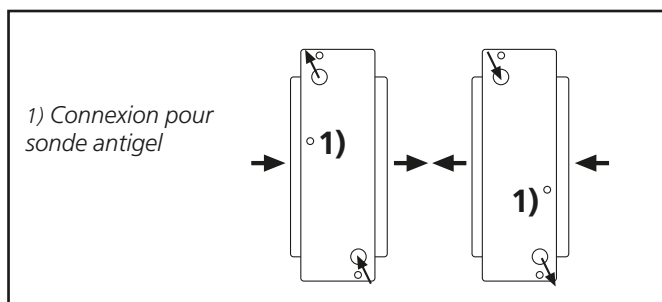
2. Batterie de chauffage TBLA/TCLA/TCLAS sans Thermo Guard

La batterie est conçue pour fournir un débit d'air horizontal ou vertical.

Pour un rendement optimal de la batterie de chauffage, effectuer les branchements de manière à assurer une circulation à contre-courant. Voir figure.

Le cas échéant, veiller à ce que la sonde antigel soit le plus près possible de la connexion de retour d'eau.

Voir également les instructions TBLA/TCLA/TCLAS.



3. Batterie de chauffage TBLA avec Thermo Guard

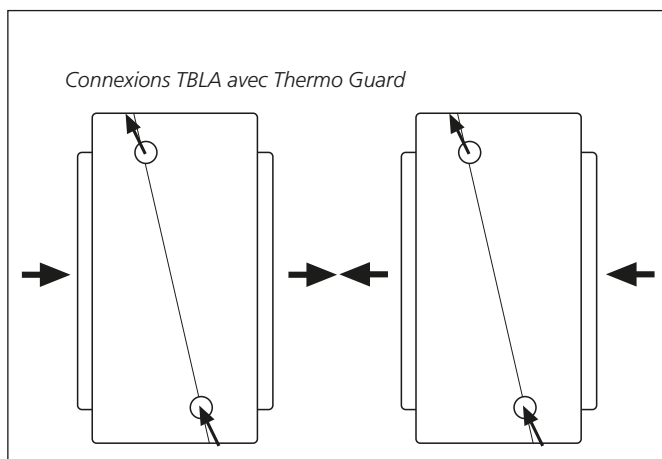
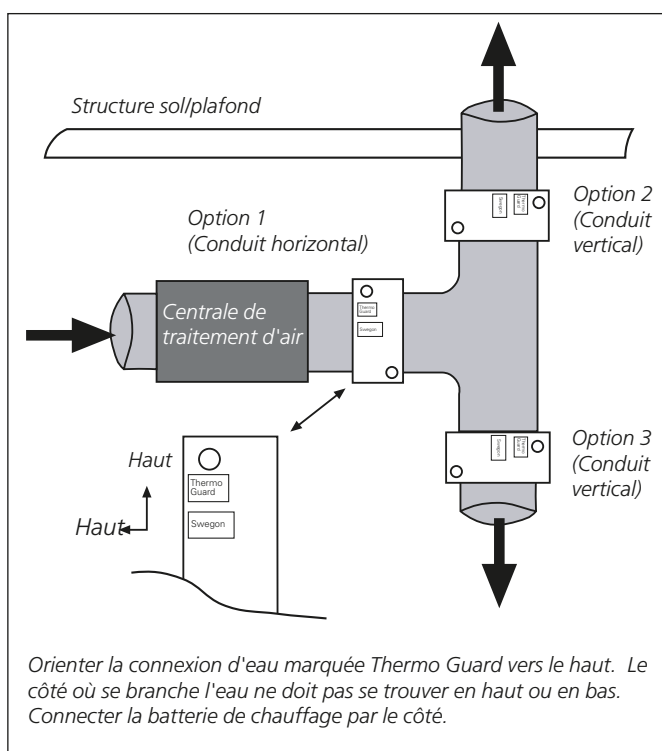
La batterie est conçue pour fournir un débit d'air horizontal ou vertical.

Installer la batterie de chauffage avec la connexion marquée Thermo Guard orientée vers le haut. Voir figure.

Le côté où se branche l'eau ne doit pas être orienté vers le haut ou le bas. Toujours connecter la batterie de chauffage par le côté.

La capacité de la batterie de chauffage dépend du sens du débit dans la batterie. Voir figure.

Voir également les instructions TBLAMT.



4. TBLE/TCLE Batterie de chauffage électrique

Le débit d'air de la batterie de chauffage doit aller dans le sens indiqué par la flèche située sur le côté.

TBLE: la batterie de chauffage peut se monter directement sur la sortie du ventilateur de l'unité ou immédiatement avant ou après la plupart des autres accessoires tels que les batteries de chauffage ou de refroidissement et les filtres. La distance entre deux éléments (coude de conduit, registre, silencieux ou autre composant/accessoire de conduit) pouvant générer un débit irrégulier dans la batterie de chauffage, elle doit être au moins égale à deux fois le diamètre du conduit (raccords circulaires) ou la diagonale de la batterie de chauffage (raccords rectangulaires), c'est-à-dire d'angle à angle de la section du conduit de la batterie de chauffage. Sinon, le débit dans la batterie de chauffage risque d'être irrégulier, avec un risque de déclenchement de la protection antisurchauffe. Voir illustration. Lorsque le TBLE est utilisé comme batterie de préchauffage, prévoir un écart de minimum 1,5 m par rapport à la CTA ou aux autres accessoires. Voir également le Guide de fonctions, Préchauffage.

TCLE: la batterie de chauffage peut se monter directement sur la sortie du ventilateur de l'unité ou immédiatement avant ou après la plupart des autres accessoires de conduits isolés (TCxx). Les règles applicables au TBLE s'appliquent au TCLE associé à des accessoires non isolés (TBxx) ou à un conduit coudé (voir ci-dessus).

Voir également les instructions TBLE/TCLE.

4.1 Batterie de chauffage à boîtier non isolé

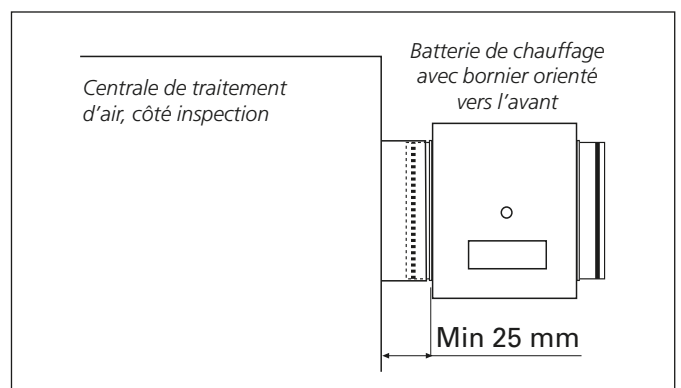
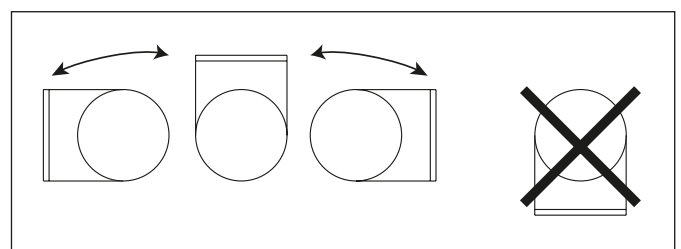
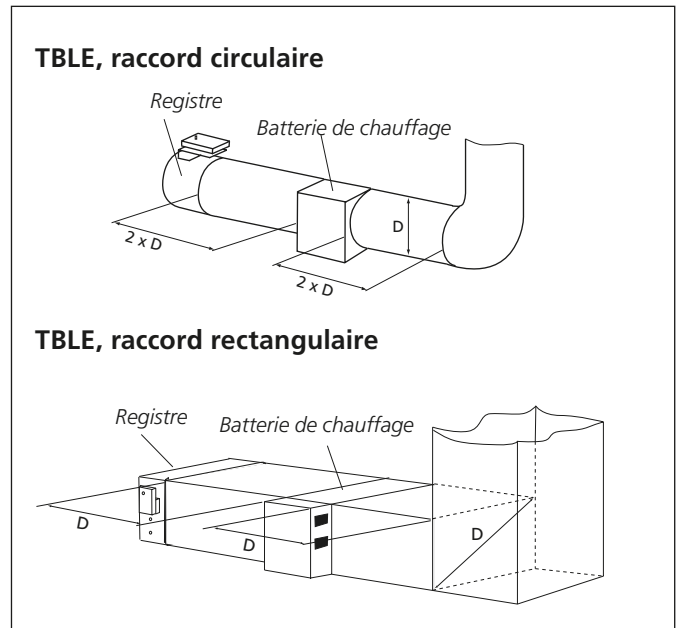
La batterie est conçue pour fournir un débit d'air horizontal ou vertical, avec bornier sur le côté, orienté vers le haut et tourné à 90°. L'installation avec bornier orienté vers le bas n'est pas autorisée. Lorsque la batterie de chauffage est installée dans un environnement humide, veiller à ce que le bornier soit conforme à la classe d'étanchéité IP 43.

Isoler le composant au moyen d'un isolant non combustible résistant au froid et au chaud. L'isolation ne doit pas dissimuler la trappe d'accès étant donné que la plaque signalétique doit rester visible et qu'il faut pouvoir ouvrir le boîtier.

Conserver un écart de minimum 30 mm entre le caisson en tôle d'acier de l'unité et du bois ou autre matériau combustible.

Raccord circulaire (ne s'applique pas à la GOLD LP)

Lorsque la batterie de chauffage est installée avec le bornier électrique orienté vers l'avant (côté inspection de la CTA), prévoir une distance minimum de 25 mm entre la batterie et la centrale pour permettre d'ouvrir au moins à 90° la trappe de visite. Voir figure.



5. TBKA/TCKA/TCKAS Batterie de refroidissement

La batterie de refroidissement se monte dans un flux d'air horizontal.

TBKA: la batterie de chauffage peut se monter directement sur la sortie du ventilateur de l'unité ou immédiatement avant ou après la plupart des autres accessoires tels que les batteries de chauffage ou de refroidissement et les filtres. Lorsqu'un élément (coude, registre ou autre élément/accessoire de conduit) susceptible de générer un débit irrégulier est installé en amont de la batterie de refroidissement (vu dans le sens du débit), prévoir un écart minimal correspondant à trois fois le diamètre du conduit (connexion circulaires) ou à 1,5 fois la diagonale de la batterie (connexion rectangulaires), en prenant la mesure d'un coin à l'autre de la section du conduit. À défaut, le débit risque d'être irrégulier et d'entraîner une baisse de la capacité de refroidissement. Voir illustration.

Toujours connecter la batterie de refroidissement à contre-courant de manière à optimiser le refroidissement. Voir figure.

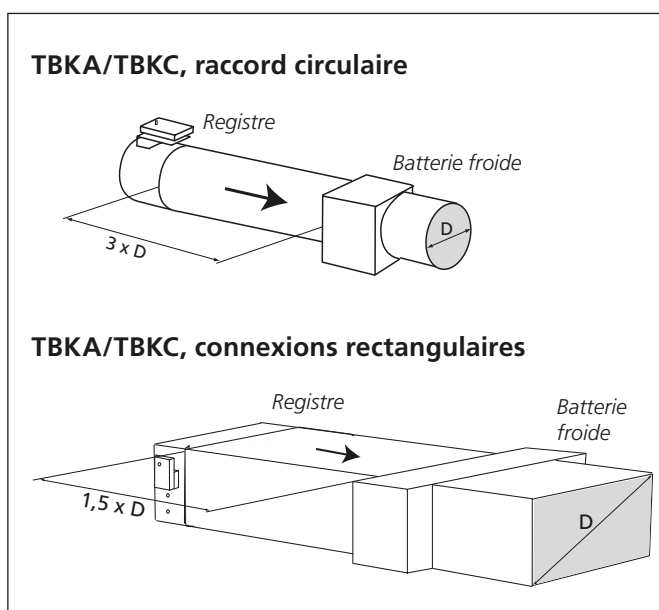
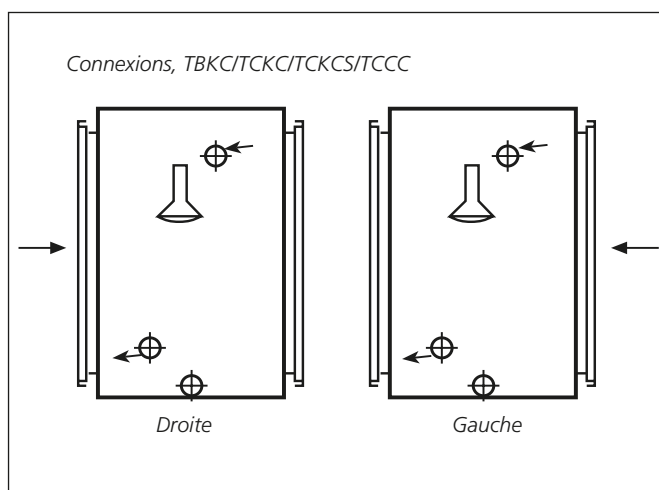
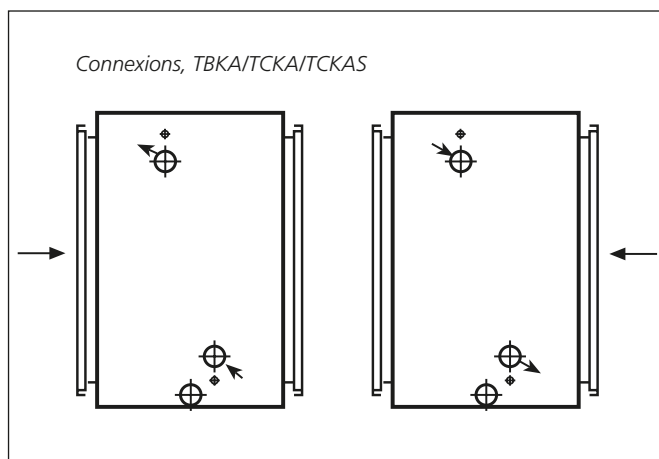
Voir également les instructions TBKA/TCKA/TCKAS.

6. Batterie froide TBKC/TCKC/TCKCS Batterie froide/chaude TCCC

La batterie de refroidissement/chauffage se monte dans un flux d'air horizontal.

TBKC: la batterie de chauffage peut se monter directement sur la sortie du ventilateur de l'unité ou immédiatement avant ou après la plupart des autres accessoires tels que les batteries de chauffage ou de refroidissement et les filtres. Lorsqu'un élément (coude, registre ou autre élément/accessoire de conduit) susceptible de générer un débit irrégulier est installé en amont de la batterie de refroidissement (vu dans le sens du débit), prévoir un écart minimal correspondant à trois fois le diamètre du conduit (connexion circulaires) ou à 1,5 fois la diagonale de la batterie (connexion rectangulaires), en prenant la mesure d'un coin à l'autre de la section du conduit. À défaut, le débit risque d'être irrégulier et d'entraîner une baisse de la capacité de refroidissement. Voir illustration. La capacité de la batterie de refroidissement dépend du sens du débit dans la batterie. Voir figure.

Voir également les instructions TBKC/TCKC/TCKCS/TCCC.



7. Atténuation sonore TBDA/TBDB/TCDA/TCDA

Le débit doit suivre le sens indiqué par la flèche située sur le côté du silencieux.

Le silencieux TBDA/TBDB s'installe avec les déflecteur verticaux, pour un débit d'air horizontal ou vertical.

Le couvercle côté inspection pour pièges à sons dans caisson est simple à démonter pour inspection et nettoyage.

Voir également les instructions TBDA/TBDB/TCDA/TCDA.

8. Registre TBSA/TBSB/TCSA/TCSAS

La batterie est conçue pour fournir un débit d'air horizontal ou vertical.

Les registres modulés diffèrent physiquement des autres types de registres. Ils sont marqués « OUTDOOR AIR » (air extérieur).

TBSA: Lorsque le registre est installé sur une CTA GOLD/SILVER C 04 – 12 (pas GOLD LP), installer entre la CTA et le registre un manchon d'extension dont la longueur minimale en mm correspond à A. Voir figure. Cela évite que la base du moteur entre en contact avec la CTA et que la lame du registre touche le cadre du bloc de ventilation ou les plaques d'équilibrage.

GOLD LP: Pour disposer de suffisamment d'espace de travail, installer les registres rectangulaires TBSB avant de fixer la CTA à son emplacement définitif.

Voir également les instructions TBSA/TBSB/TCSA/TCSAS.

9. Préfiltre, TBFA

Installer les filtres dans la gaine d'air extérieur et/ou la gaine d'air extrait, pour débit horizontal ou vertical.

Section filtration avec filtre compact

Remettre la cassette filtrante en place en veillant à ce que le grillage soit dirigé vers la CTA. Voir figure. Si nécessaire, démonter la cassette filtrante, la retourner et la remettre en place.

Voir également les instructions TBFA.

10. Batterie de chauffage TBLF/TCLF, préchauffage

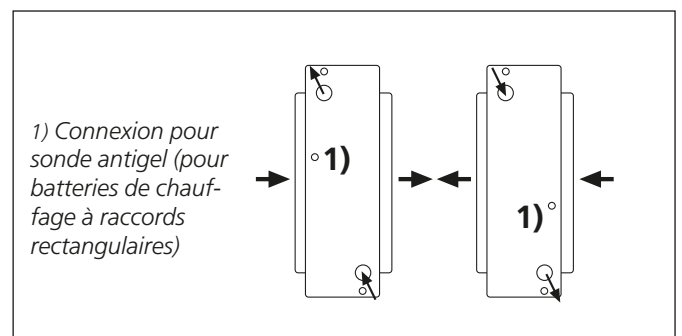
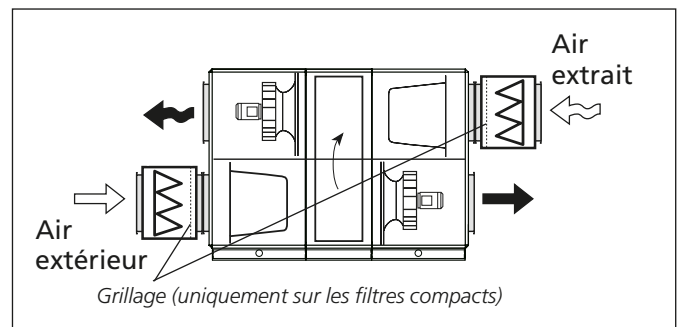
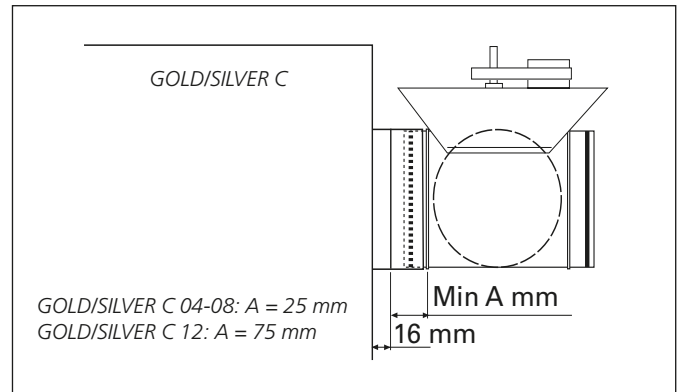
La batterie de chauffage TBLF s'installe dans le conduit d'air extérieur pour fournir un débit horizontal ou vertical.

Installer la sonde de température dans une gaine, au minimum 1,5 mètre en aval de la batterie de chauffage, ou à l'intérieur de la CTA en aval du filtre.

Pour un rendement optimal de la batterie de chauffage, effectuer les branchements de manière à assurer une circulation à contre-courant. Voir figure.

Le cas échéant, veiller à ce que la sonde antigel soit le plus près possible de la connexion de retour du liquide.

Voir également les instructions de l'accessoire TBLF/TCLF.



11. Section filtre final, TCFB/TCFBS

Installer la section filtre final dans l'air soufflé en aval de la CTA, pour un flux d'air horizontal.

