

Täydennysosat ja lisätarvikkeet



Sisällysluettelo

Jäähdytyskoneet/lämpöpumput.....	200
Jäähdytyskone COOL DX/COOL DX Top	200
Jäähdytyskone Celest+	207
Blue Box –jäähdytyskone/lämpöpumppu.....	209
Koneosa	210
Kiertoilmaosa TCBR	210
Palo-ohitusratkaisut	211
Kanavakääntöosa	214
Kanavavarusteet	215
Eristämättömät	215
Eristetyssä kotelossa.....	236
Katto- ja seinähuuvat	275
Komponenttilaatikko	276
Ulkoasennus	277
Mekaaninen laitteisto.....	278
Sähkö- ja ohjauslaitteet.....	282

Kytke ja käytä - COOL DX!



COOL DX liitetään GOLD-ilmankäsittelykoneeseen

COOL DX/COOL DX Top -jäähdytyskone sopii hyvin GOLD-ilmankäsittelykoneen konseptiin. Jäähdytyskone vain kytketään ja otetaan käyttöön.

Kaikki laitteet ovat samassa yksikössä ja liitetään GOLD-ilmankäsittelykoneeseen. COOL DX voidaan asentaa myös itsenäisenä.

Lisäksi tarvitaan sähkönsyöttö ja tiedonsiirtokaapeli (pika-



COOL DX Top asennetaan GOLD RX Top -ilmankäsittelykoneen päälle

liittimellä) COOL DX:n/COOL DX Topin ja GOLD-koneen välille.

GOLD-koneessa on valmiina jäähdytystoiminnot, joiden avulla voidaan ohjata COOL DX:ää/COOL DX Toppia.

COOL DX:n/COOL DX Topin on siis edullinen vaihtoehto projektin suunnittelun, ostohinnan ja asentamisen kannalta.

- ✔ Erittäin nopea ja helppo asentaa.
- ✔ Integroitu ohjauslaitteisto, jota käytetään GOLD-koneesta.
- ✔ Portaaton mukavuussäätö tai säästösäätö 3 vaiheessa.

- ✔ Valmis tiedonsiirtoon GOLD-koneen kautta.
- ✔ Sijoituspaikan ansiosta GOLD-koneen poistoilmapuhaltimeen moottori ei altistu korkeille lämpötiloille.

Säästö- tai mukavuussäätö

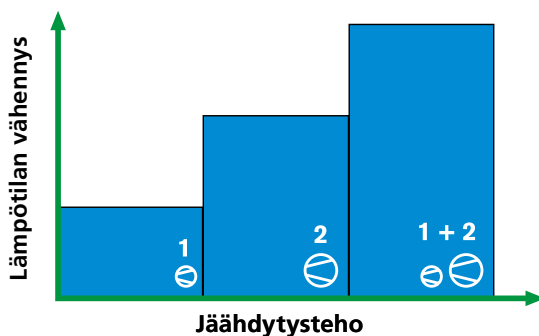
Säästösäätö

Jäähdytys 3 portaassa

Jäähdytystarpeen ilmetessä käynnistetään jäähdytyskompressori 1. Jäähdytystarpeen kasvaessa käynnistetään jäähdytyskompressori 2, ja jäähdytyskompressori 1 pysäytetään. Jos jäähdytystarve vielä kasvaa, kumpikin jäähdytyskompressori käynnistetään.

Etu: Kumpikin jäähdytyskompressori kytkeytyy päälle ja pois jäähdytystarpeen mukaisesti, jolloin kokonaistoiminta-aika laskee.

Seuraus: Jäähdytys 3 portaassa.



Jäähdytyskompressori ☉ ☒ LTO-laite

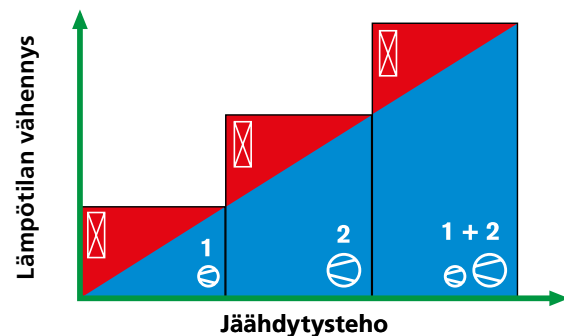
Mukavuussäätö (ei COOL DX Top)

Jäähdytys portaattomalla lämpötilan säädöllä

Sama kuin säästösäätö, mutta jäähdytystarpeen ilmetessä aktivoidaan myös ilmankäsittelykoneen Lto-laite, ja lämpötilaa säädetään jäähdytysportaassa sisällä.

Etu: Jäähdytystehon portaaton säätö ja tasainen tuloilman lämpötila.

Seuraus: Kumpikin jäähdytyskompressori toimii pidemmän ajan, kun jäähdytystarvetta ilmenee.



Täydennysosat ja lisätarvikkeet

COOL DX/COOL DX Top

Yleistä

COOL DX/COOL DX -jäähdytyskone tuottaa mukavuusjäähdytystä ilmkäsittelyjärjestelmissä.

COOL DX:stä on saatavana seitsemän eri kokoa. Jäähdytysteho on 10 - 134 kW. Koot on tehon osalta sovitettu ilmkäsittelykoneille GOLD 07-80.

COOL DX:stä on saatavana kolme eri kokoa. Jäähdytysteho on 6,8 - 20,4 kW. Koot on tehon osalta sovitettu ilmkäsittelykoneille GOLD 04-12.

Mekaaninen rakenne

COOL DX/COOL DX Top -jäähdytyskone asennetaan GOLD-koneen raitis- ja jäteilmapäätä vasten.

COOL DX Top asennetaan GOLD RX Top -ilmkäsittelykoneen päälle

Kaikki osat on jäähdytysteknisesti ja sähköisesti kytketty valmiiksi ja koottu yhteiseen koteloon.

Kotelo koostuu peitepaneeleista ja tarkastusluukuista. Kotelon ulkopellit ovat galvanoitua teräspeltiä, joka on maalattu beigeiksi (NCS S2005-Y30R). Sisäpuoli on valmistettu alumiinisinkitystä teräslevystä. Ympäristöluokka C4. Paneelien paksuus 52 mm, välissä mineraalivillaeristys.

Jäähdytyspatteri ja lauhdutin on valmistettu kupariputkista ja profiloituista alumiinilamelleista.

Jäähdytyskone on koekäytetty ennen toimitusta.

Ohjaus ja säätö

COOL DX/COOL DX Top -jäähdytyskoneessa on integroitu ohjaus- ja säätöjärjestelmä.

COOL DX/COOL DX Top ja GOLD-ohjauksien väliseen tiedonsiirtoon tarvitaan vain yksi tiedonsiirtokaapeli. Tiedonsiirtokaapeli tulee mukana toimituksessa. Kaikki käyttötilatiedot ja muut tiedot saadaan GOLD-koneen käsipäätteen avulla.

Jäähdytystehoa säädetään siten, että yksi tai kaksi kompressoria on käytössä. Säätö tapahtuu 3 portaassa binaarisesti.

Käynnistys-/pysäytysohjaussignaali käynnistää kompressorin M1. Jos tarve kasvaa, kompressori M2 käynnistyy samaan aikaan, kun kompressori M1 pysähtyy. Jos tarve vielä kasvaa, sekä kompressori M1 että M2 käynnistyvät.

Täysin suoratoiminen järjestelmä

COOL DX/COOL DX Top:ssä on täysin suoratoiminen järjestelmä. Kylmällä puolella on suorahöyrystyspatteri höyrystyvää kylmäainetta varten. Lämpimällä puolella on lauhdutuspatteri.



COOL DX



COOL DX Top

Kylmäaine

COOL DX/COOL DX Top -koneessa on kaksi kylmäainepiiriä, jotka on täytetty toimitettaessa. Teknisten tietojen taulukosta käy ilmi kunkin koon kylmäainetyöt.

Kylmäaine on R410A. Tällä kylmäaineella ei tiedetä tällä hetkellä olevan vaikutusta otsonikerrokseen. Tällä hetkellä ei myöskään ole tiedossa tulevia rajoituksia.

Viranomaiset voivat joissakin tapauksissa vaatia asennustarkistuksen, raportointivelvollisuuden ja ajoittaisia tarkistuksia.

Liitäntä

COOL DX -jäähdytyskoneeseen saa liitäntäpäädyn ulkoilma- ja/tai jäteilmakanavalla. Jos liitäntäpääty valitaan, kanavaliitäntä tehdään työntölistaliitoksella (koko 20-80) tai kumirengasosalla (koko 08-12). Jos liitäntäpäätyä ei valita, kanavaliitäntä tehdään jäähdytyskoneen profiileihin muotoliittimellä (ei Swegonin toimittama).

COOL DX Top -jäähdytyskoneen kanavaliitäntä varustetaan kumirengastiivisteellä.

Täydennysosat ja lisätarvikkeet

COOL DX/COOL DX Top

Tekniset tiedot

COOL DX

COOL DX Koko	Tehoversio	Nim. ilmavirta (m ³ /s)	Min. ilmavirta (m ³ /s)	Nim. jäähdytysteho ¹⁾ (kW)	Nim. tehontarve (kW)	Kylmäaine (kg)		Sähkösyöttö	Paino ilman liitännäpäättyjä (kg)	Paino/mahd. liitännäpäätty ²⁾ (kg)
						Piiri 1	Piiri 2			
08	1	0,55	0,22	9,8	2,39	1,20	1,30	3-vaihe+N, 400 V, 16 A	194	8
	2	0,70	0,3	13,9	4,33	1,20	1,30	3-vaihe+N, 400 V, 20 A	215	8
12	1	0,85	0,35	15,4	3,95	1,50	1,70	3-vaihe+N, 400 V, 20 A	260	10
	2	1,05	0,4	20,9	6,53	1,50	1,70	3-vaihe+N, 400 V, 25 A	287	10
20	1	1,1	0,45	15,4	4,06	1,20	1,50	3-vaihe+N, 400 V, 25 A	243	10/13
	2	1,3	0,5	23,3	5,73	2,50	2,80	3-vaihe+N, 400 V, 25 A	283	10/13
	3	1,6	0,6	31,0	9,15	2,10	2,40	3-vaihe+N, 400 V, 40 A	314	10/13
30	1	1,8	0,7	25,0	6,33	1,80	2,00	3-vaihe+N, 400 V, 32 A	322	11/17
	2	2,0	0,8	35,8	9,34	3,00	3,20	3-vaihe, 400 V, 25 A	374	11/17
	3	2,4	1,0	46,2	13,5	2,90	3,30	3-vaihe, 400 V, 40 A	414	11/17
40	1	2,9	1,1	38,6	8,40	3,30	4,00	3-vaihe, 400 V, 25 A	468	18/22
	2	3,1	1,3	48,4	12,3	3,30	4,50	3-vaihe, 400 V, 40 A	476	18/22
	3	3,6	1,5	67,0	17,5	5,50	4,50	3-vaihe, 400 V, 50 A	529	18/22
60	1	3,9	1,5	56,2	11,8	4,50	5,50	3-vaihe, 400 V, 40 A	708	31
	2	4,1	1,6	66,7	17,1	5,00	5,20	3-vaihe, 400 V, 50 A	779	31
	3	5,0	2,0	97,5	26,3	6,00	7,50	3-vaihe, 400 V, 80 A	852	31
80	1	5,2	2,0	67,0	13,3	6,60	7,30	3-vaihe, 400 V, 50 A	852	38
	2	6,0	2,4	96,5	24,8	6,50	9,00	3-vaihe, 400 V, 80 A	979	38
	3	7,0	2,8	134,0	36,4	9,00	11,50	3-vaihe, 400 V, 100 A	1035	38

¹⁾ Kun ulkolämpötila on 26 °C, suht. kosteus 50 % RH (tehoversion 1), 27 °C 50 % RH (tehoversion 2) tai 28 °C 50 % RH (tehoversion 3) ja poistoilman lämpötila 26 °C. ²⁾ Ensimmäinen paino koskee pientä liitännäpäättyä, toinen suurta liitännäpäättyä. COOL DX voidaan toimittaa ilman liitännäpäättyä tai enintään 2 pienellä ja 2 suurella liitännäpäädellä valitusta versiosta riippuen.

COOL DX Top

COOL DX top Koko	Tehoversio	Nim. ilmavirta (m ³ /s)	Min. ilmavirta (m ³ /s)	Nim. jäähdytysteho ¹⁾ (kW)	Nim. tehontarve (kW)	Kylmäaine (kg)		Sähkösyöttö	Paino (kg)
						Piiri 1	Piiri 2		
05	1	0,40	0,10	6,77	1,66	0,95	1,00	3-vaihe+N, 400 V, 16 A	200
	2	0,55	0,20	9,30	2,48	1,02	1,03	3-vaihe+N, 400 V, 20 A	200
08	1	0,55	0,22	9,31	2,38	1,15	1,20	3-vaihe+N, 400 V, 20 A	280
	2	0,70	0,3	13,5	4,34	1,29	1,30	3-vaihe+N, 400 V, 20 A	280
12	1	0,85	0,35	14,8	3,95	1,60	1,70	3-vaihe+N, 400 V, 20 A	340
	2	1,05	0,40	20,4	6,69	1,75	1,92	3-vaihe+N, 400 V, 25 A	340

¹⁾ Kun ulkolämpötila on 26 °C, suht. kosteus 50 % (tehoversion 1), tai 28 °C, suht. kosteus 50 % (tehoversion 2) ja poistoilman lämpötila 26 °C.

Mitoitus ProUnit-ohjelmassa

Monet eri tekijät vaikuttavat siihen, mikä jäähdytyskoneen tehoversio vaaditaan. Tarkka mitoitus tehdään ProUnit-konevalintaohjelmalla.

Täydennysosat ja lisätarvikkeet

COOL DX/COOL DX Top

Sähkö-, ohjaus- ja säätölaitteet

Yleistä

COOL DX/COOL DX Top -jäähdytyskone on sisäisesti valmiiksi kytketty ja koekäytetty ennen toimitusta.

Kaikki sähkölaitteet on koottu COOL DX/COOL DX Top:n sisällä olevaan sähkökoteloon.

Turvakytkin sijaitsee jäähdytyskoneen etupuolella.

Sähkösyöttö

Tuleva 400 V sähkösyöttö (4-johtiminen järjestelmään, koot 30-2/3 ja 40-80, 5-johtiminen järjestelmä, muut koot) kytketään suoraan turvakytkimeen.

Virransyötön liitännät tehdään edellisen sivun teknisten tietojen taulukon mukaisesti. Hitaita sulakkeita on käytettävä. Jos käytetään automaattisulakkeita, niiden on oltava D-tyyppiä.

Ohjaus ja säätö

Valmis tiedonsiirtokaapeli, jossa on pikaliittimet päälle/poisohjaukselle, jäähdytystehon säädölle, käyttöilmaisulle ja hälytyksille. Tiedonsiirtokaapeli kuuluu toimitukseen.

Standardit

COOL DX/COOL DX Top on CE-merkitty PED:n mukaan ja se täyttää EMC-direktiivin vaatimukset, jotka koskevat häiriötasoja standardien SFS-EN-50081-1 ja SFS-EN-61000-6-2 mukaisesti (säteily asunnoissa, toimistoissa, myymälöissä ja muissa vastaavissa ympäristöissä sekä häiriönsietoa teollisessa ympäristössä).

Koskee Ruotsia:

Sähkölaitteisto täyttää ruotsalaisten standardien ELSÄK-FS 1999:5 ja SS-EN 60 204-1 sekä muiden soveltuvien ruotsalaisten standardien ja ohjeiden vaatimukset.

Käsiopäät

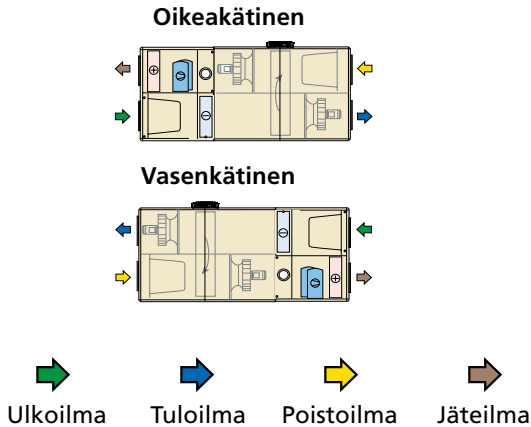
Asetukset, arvojen luku ja mahdolliset hälytykset tehdään GOLD-koneen käsiopäätteen avulla.

Täydennysosat ja lisätarvikkeet

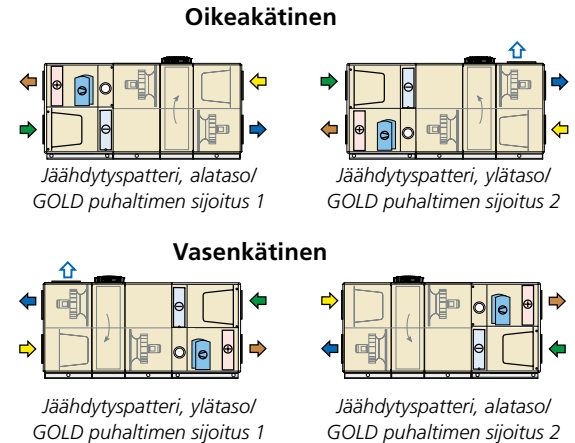
COOL DX/COOL DX Top

Versiot

COOL DX 08



COOL DX 12-80



Asennusohjeet

Jäähdytyskone asennetaan GOLD-koneen raitis- ja jäteilmäpäätyä vasten, katso yllä oleva kaavio. Jäähdytyskone COOL DX liitetään suoraan GOLD-koneeseen nk. full face -liitännällä ilman liitäntäpäätyjä. COOL DX voidaan asentaa myös itsenäisenä. Tässä tapauksessa COOL DX tilataan liitäntäpäädyillä varustettuna.

Sijoituspaikkaa valittaessa on varmistettava, että tarkistusovi voidaan avata ja että vedenpoistoliitäntä ja virransyöttö voidaan liittää ongelmitta.

Jäähdytyspatterin vedenpoisto

Koneen jäähdytyspatterin alla on kondenssivesikaukalo ja -liitäntä. Liitäntään ja viemäriverkostoon väliin tulee asentaa vesilukko (lisävaruste).

Korkeuden säätäminen GOLD-koneen vesilukon suhteen

COOL DX koko 08

Yhdessä GOLD RX 08:n kanssa

Rakenteensa vuoksi GOLD-kone on asennettava pohjapalkille, jalustalle tai jonkinlaiselle perustukselle, jotta tarkistusluukut voidaan avata. Pohjapalkin ja jalustan voi hankkia lisävarusteena.

Vastaavan pohjapalkin ja jalustan saa lisävarusteena myös CoolDX:ään. Pohjapalkkien/jalustan korkeudet on sovitettu toisiinsa. Jalustan avulla alemmalle tasolle voidaan asentaa vesilukko (oikeakätinen malli).

Yhdessä GOLD PX 07/08:n kanssa

Ilmankäsittelykone toimitetaan 180 mm korkealla perustuksella.

Vastaavan jalustan saa lisävarusteena myös COOL DX:ään. Perustusten korkeudet on sovitettu toisiinsa. Ne myös mahdollistavat vesilukon asentamisen alemmalle tasolle (oikeakätinen malli).

COOL DX, koko 12-40

GOLD-ilmankäsittelykone ja COOL DX-jäähdytyskone toimitetaan 100 mm korkealla pohjapalkilla.

Koskee alatasen jäähdytyspatteria:

Jos käytetään vesilukkoa (lisävaruste), GOLD-konetta on nostettava vähintään 50 mm, jotta vesilukolle saadaan tilaa. Tämä voidaan tehdä lisävarusteena saatavien säädettävien tukijalkojen avulla.

COOL DX, koko 60-80

GOLD-ilmankäsittelykone ja COOL DX -jäähdytyskone toimitetaan 100 mm korkealla pohjapalkilla ja 100 mm korkeilla tukijaloilla. Tukijalat voidaan irrottaa tai jättää paikoilleen.

Koskee alatasen jäähdytyspatteria:

Jos käytetään vesilukkoa (lisävaruste), GOLD-konetta ja COOL DX -jäähdytyskonetta on nostettava vähintään 50 mm pohjapalkin lisäksi, jotta vesilukolle saadaan tilaa. Tämä voidaan tehdä jättämällä tehtäällä asennetut tukijalat paikoilleen. Tukijalat voidaan myös irrottaa ja asentaa säädettävät tukijalat (lisävaruste).

Tuloilmasuodatin

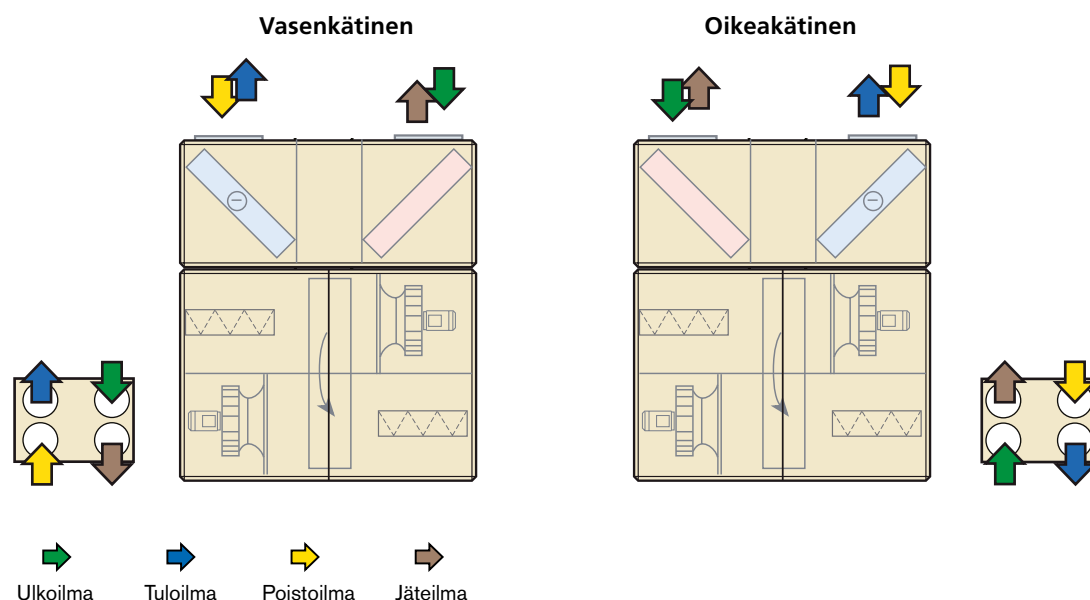
COOL DX toimitetaan ilman tuloilmasuodatinta. GOLD-koneen tuloilmasuodatin irrotetaan ja siirretään COOL DX -jäähdytyskoneeseen.

Täydennysosat ja lisätarvikkeet

COOL DX/COOL DX Top

Versiot

COOL DX Top 05-12



Asennusohjeet

Jäähdytyskone asennetaan liitäntämoduulilla varustetun GOLD RX Top -koneen päälle, katso yllä oleva piirros.

Sijoituspaikkaa valittaessa on varmistettava, että tarkastusluukku voidaan avata ja että vedenpoistoliitäntä ja virransyöttö voidaan liittää ongelmitta.

Jäähdytyspatterin vedenpoisto

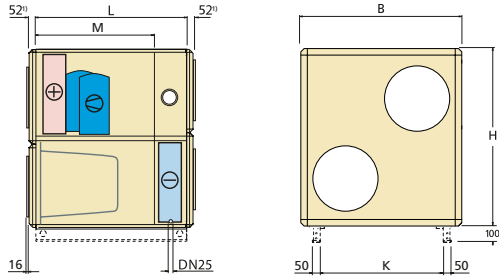
Jäähdytyskoneen jäähdytyspatterissa on vedenpoistokaukalo ja vedenpoistoliitäntä (patteriin kertyy kondenssivettä). Vedenpoisto liitetään vedenpoistokaukaloon vesilukon (lisävaruste) kautta ja viedään sitten viemäriin.

Täydennysosat ja lisätarvikkeet

COOL DX/COOL DX Top

Mitat

COOL DX 08



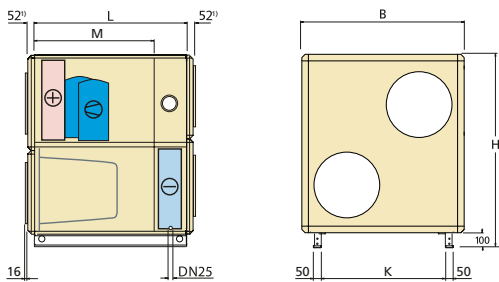
Pohjapalkki on lisävaruste.

¹⁾ Liitäntäpääty vapaasti valittavissa.

Koko	L	B	H	K	M	Liitäntä ²⁾
08	900	995	1085	730	709	Ø 400

²⁾ Kanavaliitäntöjen sijainti, katso vastaava GOLD-kone

COOL DX 12

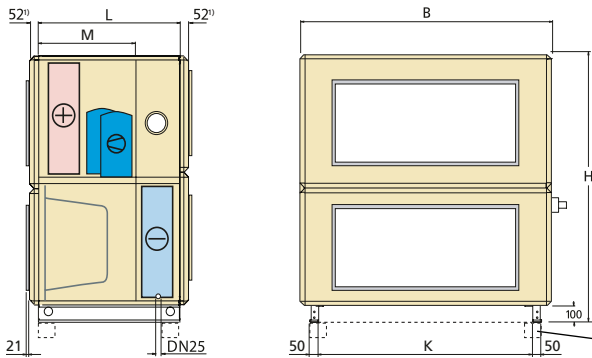


¹⁾ Liitäntäpääty vapaasti valittavissa.

Koko	L	B	H	K	M	Kanavaliitäntä ²⁾
12	900	1199	1395	935	709	Ø 500

²⁾ Kanavaliitäntöjen sijainti, katso vastaava GOLD-kone

COOL DX 20, 30, 40, 60, 80



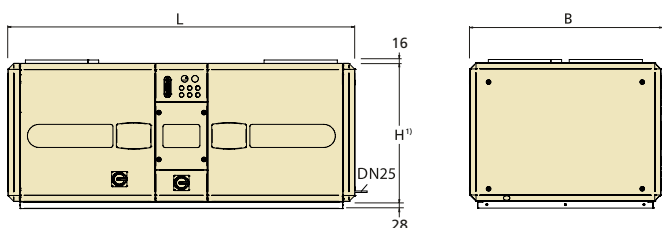
¹⁾ Liitäntäpääty vapaasti valittavissa.

Koko	L	B	H	K	M	Kanavaliitäntä ²⁾
20	900	1400	1495	1136	709	1000 x 400
30	900	1600	1695	1336	709	1200 x 500
40	1100	1990	2085	1726	884	1400 x 600
60	1100	2318	2353	2075	884	1600 x 800
80	1100	2637	2740	2395	884	1800 x 1000

²⁾ Kanavaliitäntöjen sijainti, katso vastaava GOLD-kone

Koot 60 ja 80: Kone toimitetaan 100 mm korkeilla tukijaloilla. Tukijalat voidaan irrottaa tai jättää paikoilleen, kun kone on asennettu. Koneessa on paikat säädettäville tukijaloille.

COOL DX Top 05, 08, 12



¹⁾ Laitteiston kokonaiskorkeutta laskettaessa käytetään GOLD-koneen korkeusmittaa + H-mittaa yllä olevassa piirroksessa.

Koko	L	B	H	Kanavaliitäntä ²⁾
05	1500	825	600	Ø 315
08	1600	995	600	Ø 400
12	1860	1199	600	Ø 500

²⁾ Kanavaliitäntöjen sijainti, katso vastaava GOLD-kone

Vaihtuvatoiminen jäähdytyskone suora höyrystykselle CELEST+ LE, LE/HP

CELEST+ versio LE/HP on uusi energiatehokas ilmajäähdytteinen ja vaihtuvatoiminen jäähdytyskone suora höyrystyksellä.

Koneessa on taajuusohjattu kompressor, joka toimii portaattomasti täsmälleen oikealla nopeudella tuottaakseen täsmälleen oikean, tarvetta vastaavan höyrystymislämpötilan. Tämä tarkoittaa merkittäviä energiansäästöjä verrattuna perinteiseen kompressoriin, joka toimii vain on/off-tyyppisesti.

Jäähdytyskonetta ohjataan GOLD-koneella SMART Link DX:n kautta.

Versiot

LE: Vaihtuvatoiminen suora höyrystystä varten

LN: Äänivaimennettu

LE/HP: Vaihtuvatoiminen lämpöpumppu

Lyhyesti

5 kokoa, joiden nimellisiä jäähdytysteho on jopa 26 kW
Pyörimisnopeussäädetty scroll-kompressor DC-taajuusmuuttajalla, kylmäaine R410A

Lauhdutinpuhaltimen ohjaus vakiona

Elektroninen höyrystysventtiili vakiona

4-tievaihtoventtiili vakiona versioon HP

Energialuokka A vakiona

Älykäs ja yksinkertainen ohjaus GOLD-koneen kautta

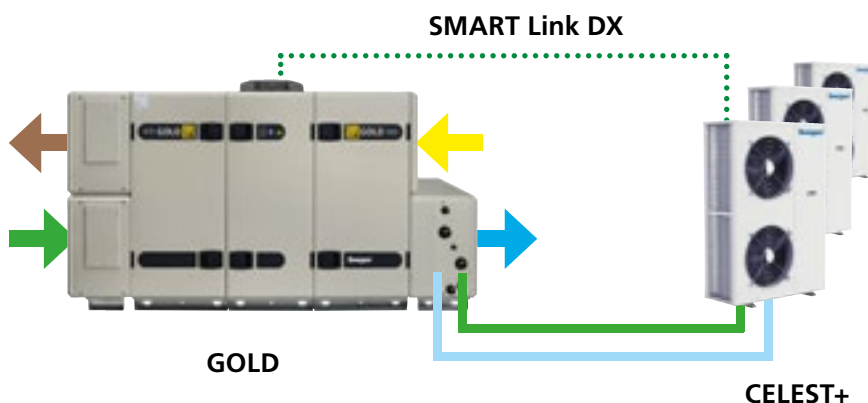
Ohjaus SMART Link DX:n kautta

CELEST+ -jäähdytyskoneessa on integroitu SMART Link. Siten jäähdytyskonetta voidaan ohjata GOLD-ilmankäsittelykoneella.

GOLD ohjaa CELEST+ -jäähdytyskonetta sisäisen tiedon siirron kautta niin, että jäähdytyskoneen kompressorin pyörimisnopeussäätetään täsmälleen tarpeen mukaan.

CELEST+ on vaihtuvatoiminen ja sitä voidaan käyttää jälkilämmitykseen talviaikaan. Jopa kolme yksikköä voidaan kytkeä jäähdytys-/lämmityspatteriin haluttua jäähdytys-/lämmitystarvetta varten.

Integroitu ohjaus tekee asennuksesta helppoa, GOLD-koneen ja CELEST+ -jäähdytyskoneen välille tarvitaan vain datakaapeli.



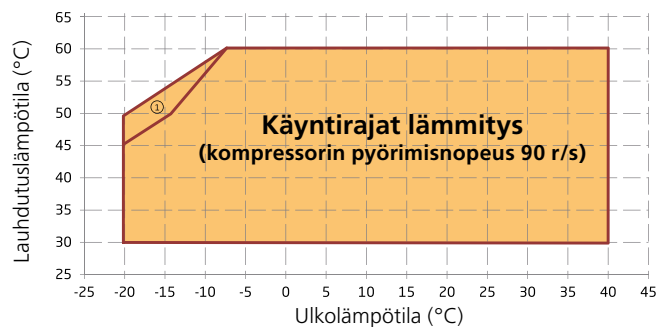
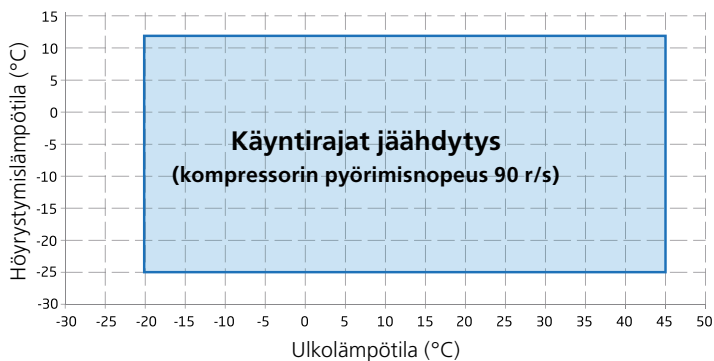
Täydennysosat ja lisätarvikkeet

Jäähdytyskone CELEST+ LE/HP

Tekniset tiedot

CELEST+ LE/HP		9	15	20	26	30
Nimellinen jäähdytysteho (ulkolämpötila 35 °C, höyrystyslämpötila 7,5 °C, kompressorin pyörimisnopeus 90 r/s)	kW	6,9	12,1	18,2	25,0	29,6
Tehonkulutus jäähdytys (kompressor+puhaltimet)	kW	1,9	3,2	5,1	6,9	8,2
EER (EN 14511-3:2011 mukaan)		3,69	3,74	3,59	3,63	3,61
Nimellinen jäähdytysteho (ulkolämpötila 7 °C, lauhdutuslämpötila 40 °C, kompressorin pyörimisnopeus 90 r/s)	kW	7,0	12,5	18,7	24,4	28,9
Tehonkulutus lämmitys (kompressor+puhaltimet)	kW	1,76	2,95	4,68	6,20	7,44
COP (EN 14511-3:2011 mukaan)		3,98	4,22	3,99	3,94	3,88
Pituus	mm	925	925	1105	1305	1305
Leveys	mm	375	375	505	505	505
Korkeus	mm	1350	1350	1385	1585	1585
Paino käyttövalmiina	kg	146	149	217	262	268
Virransyöttö		1x230V	3+N x 400 V			

Suuri työalue



1. Tällä alueella kompressoria voidaan säätää lauhdutuslämpötilan ohjausta varten

Täydennysosat ja lisätarvikkeet

Blue Box –jäähdytyskone/lämpöpumppu

Yleistä

Saatavana on laaja valikoima Blue Box- jäähdytyskoneita ja lämpöpumppuja. Katso erillinen tuoteluettelo.

Blue Box –jäähdytyskoneet/lämpöpumput edustavat korkeinta laatua ja ovat johtavia tuotteita segmentissään.

AQUA Link

AQUA Link –moduulilla jaetaan kylmää ilmankäsittelykoneelle ja ilmastointimoduuleille. Katso erillinen tuoteluettelo.

Ohjaus ja säätö

GOLD-koneen ohjauslaitteistossa on toiminnot Blue Box –jäähdytyskoneen/lämpöpumpun käyntiaikojen, lämpötilojen jne. ohjaamiseen sekä hälytysten ja arvojen lukemiseen GOLD-koneen käsipäätteen tai verkkosivuston kautta.

GOLD-koneen ohjauslaitteistossa on myös optimointitoiminto vesikiertoisille jäähdytyskoneille/lämpöpumpuille. Toiminto optimoi vesipatterien venttiilin asennon niin, että venttiili pyrkii aina olemaan täysin auki. Energiansäästö saavutetaan veden lämpötilaa säätämällä.

Katso SMART Link -toiminto-opas vesikiertoisille jäähdytyskoneille/lämpöpumpuille tai SMART Link DX -toiminto-opas DX Celest+-jäähdytyskoneille/lämpöpumpuille.

Asennus

Asennus on muihin järjestelmiin verrattuna nopea ja yksinkertainen.

Kaikki tarvittavat ohjaustoiminnot ovat aktivointivalmiina.

Kaikki samalta toimittajalta.



Blue Box kylmaskin

Ex: OXFORD



Blue Box värmepump

Ex: MAROON 2 HWS



AQUA Link

Täydennysosat ja lisätarvikkeet

Koneosat

Kiertoilmaosa TCBR

TCBR koostuu lisäkoneosasta, jossa on moottorikäyttöinen pelti (päälle/pois tai moduloiva) keskitasolla.

Kiertoilmaosa TCBR voidaan hankkia GOLD RX, PX ja CX-kokoon 11 ja suurempiin. GOLD PX/CX -konetta ei voi käyttää ReCO₂-toimintoon.

Toimituksen sisältö:

Kiertoilmaosa. Asennettu toimilaitte pellille. Tarvittava jatkokäpelointi tuloilmapuhaltimelle.

Toimitusversio:

Koko 11-40: Kiertoilmaosa erillisenä koneosana.

Koko 50-80: Kiertoilmaosa on asennettu yhteen koneosista.

Koko 120: Kiertoilmaosa toimitetaan itsenäisenä kahdessa osassa.

Lisälaitteistovaatimus:

Kiertoilmaosan käyttötarkoituksesta riippuen tarvitaan ehkä lisäanturi paineelle, huonelämpötilalle tai CO₂-pitoisuudelle, lämmitys- ja/tai jäähdytyspatteri sekä sulkupellit jäteilmalle ja ulkoilmalle.

Rakennuspaikalla tehtävä työ:

Koko 11-40: GOLD-koneen purkaminen. Kiertoilmaosan asennus.

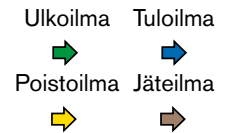
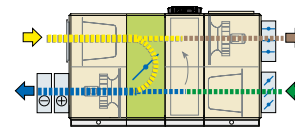
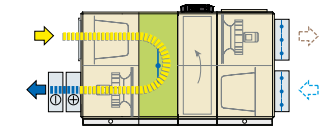
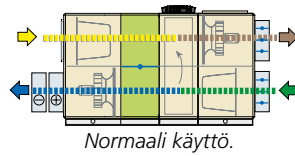
Koko 50-80: Yksiköiden asennus yhteen yllä olevan toimitusversion mukaan.

Koko 120: Kiertoilmaosan asennus yhdeksi yksiköksi. Kiertoilmaosa asennetaan sitten yhteen muiden koneosien kanssa.

Käyttö:

Kiertoilma, päälle/pois: Voidaan käyttää, kun tyhjä tila halutaan lämmittää paluuilmaalla. Tämä on taloudellinen ratkaisu esim. tehdastiloissa, kauppakeskuksissa jne.

Jaksoittainen yölämmitystoiminto pysäyttää poistoilmapuhaltimen ja lämmöntalteenoton, sulkee ulko- ja jäteilman



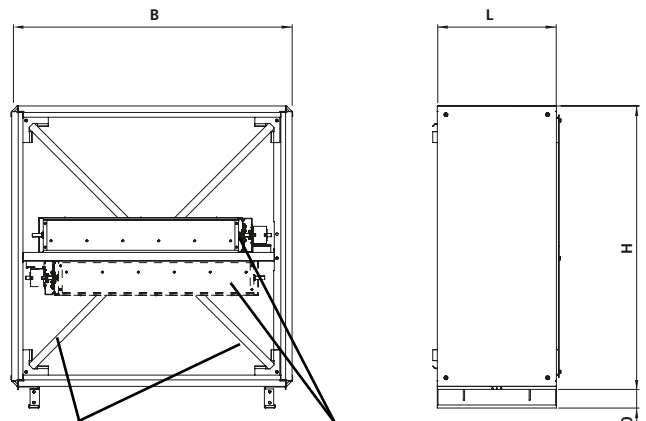
sälepellit ja avaa kiertoilmaosan säätöpellin. Katso myös kappale Ohjaustoiminnot.

Kiertoilma, moduloiva: Voidaan käyttää puhaltimien, lämmityksen ja jäähdytyksen tarpeen mukaiseen ja taloudelliseen käyttöön, etupäässä tiloissa, joiden kuormitus vaihtelee.

Patentoitu ReCO₂-toiminto säätelee ilmanlaatua (CO₂-anturin signaalin perusteella) ja lämpötilaa ohjaamalla portaattomasti sulkupeltejä ja kiertoilmaosan peltejä sekä puhaltimien pyörimisnopeutta. Katso myös kappale Ohjaustoiminnot.

ReCO₂-toiminto vaatii lisävarusteen: täydellinen sarja sekoitustoiminnon ohjaukseen (ReCO₂), TBLZ-2-51. Paineanturi ja IQlogic⁺ sisältyvät. Ilmanlaatuanturi tilataan erikseen.

GOLD	B	H	L	kg
11/12	1199	1295	550	84
14/20	1400	1395	550	92
25/30	1600	1595	550	103
35/40	1990	1985	550	126
50/60	2318	2253	570	195
70/80	2637	2640	570	205
100/120	3340	3340	1070	580



Kuljetusvarmistus (GOLD, koot 11-40), irrotetaan asennusvaiheessa.

Versioista riippuen pelti voidaan asentaa ylä- tai alatasolle (GOLD-kokoa 120 varten pelti on aina asennettu ylätasolle).

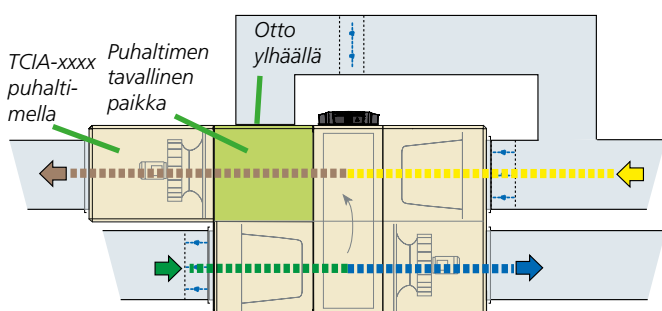
Täydennysosat ja lisätarvikkeet

Koneosat

Palo-ohitusratkaisu

Palo-ohitusta käytetään silloin, kun poistoilma halutaan ohjata lämmönsiirtimen ja suodattimen ohi esim. osana savunpoistojärjestelmää, katso versiot ja koot esimerkiksi. Koneen moottorit on testattu ja ne kestävät tunnin käytön 70 °C lämpötilassa.

GOLD RX, koot 04-08

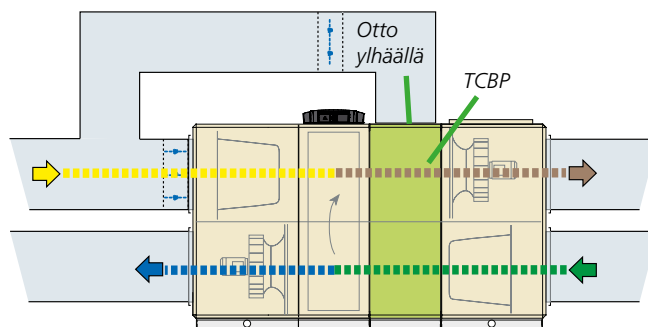


Palo-ohitusratkaisu (ylöspäin) GOLD RX kokoon 04-08.

Vaadittavat osat/muutokset (ei koske GOLD-koneita):

Puhallinosa TCIA-xxx, toimitetaan erillisenä koneosana
Poistoilmapuhallin on tehtaassa siirretty tavalliselta paikalta TCIA-xxx:aan.
Otto on ylöspäin puhaltimen tavallisessa paikassa.
Käyttöalueesta riippuen saatetaan tarvita lisäpeltejä.
Ohjaukseen käytetään TRITON ohjaus- ja valvontayksikköä tai vastaavaa.

GOLD RX, koko 11-40

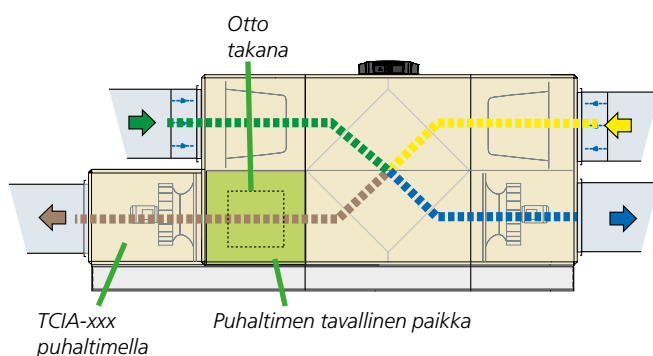


Palo-ohitusratkaisu (ylöspäin) GOLD RX kokoon 11-40.

Vaaditut osat (ei koske GOLD-koneita):

Ohitusosa TCBP toimitetaan erillisenä koneosana.
Kone jaetaan ja ohitusosa asennetaan rakennuspaikalla.
Käyttöalueesta riippuen saatetaan tarvita lisäpeltejä.
Ohjaukseen käytetään TRITON ohjaus- ja valvontayksikköä tai vastaavaa.

GOLD PX, koko 04-08

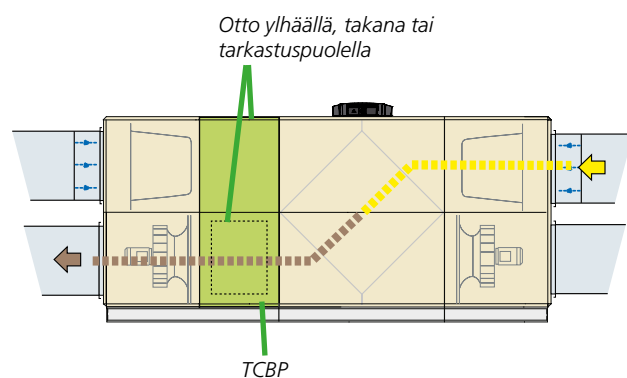


Palo-ohitusratkaisu (takapuoli) GOLD PX kokoon 04-08.

Vaadittavat osat/muutokset (ei koske GOLD-koneita):

Puhallinosa TCIA-xxx, toimitetaan erillisenä koneosana
Poistoilmapuhallin on tehtaassa siirretty tavalliselta paikalta TCIA-xxx:aan.
Otto on takapuolella puhaltimen tavallisessa paikassa.
Käyttöalueesta riippuen saatetaan tarvita lisäpeltejä.
Ohjaukseen käytetään TRITON ohjaus- ja valvontayksikköä tai vastaavaa.

GOLD PX, koko 11-30



Palo-ohitusratkaisu (takapuoli, tarkastuspuoli tai ylöspäin) GOLD PX kokoon 11-30.

Vaaditut osat (ei koske GOLD-koneita):

Ohitusosa TCBP-xxx, toimitetaan erillisenä koneosana
Kone jaetaan ja ohitusosa asennetaan rakennuspaikalla.
Käyttöalueesta riippuen saatetaan tarvita lisäpeltejä.
Ohjaukseen käytetään TRITON ohjaus- ja valvontayksikköä tai vastaavaa.

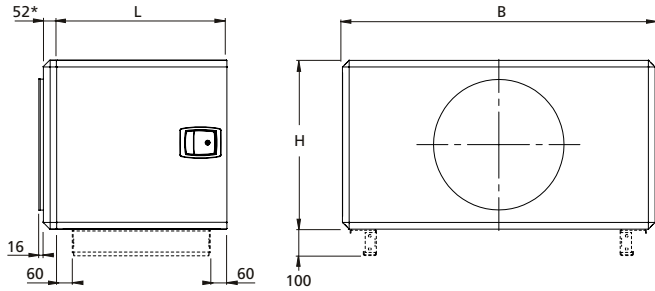
Ulkoilma Tuloilma Poistoilma Jäteilma



Täydennysosat ja lisätarvikkeet

Koneosat

Puhallinosa TCIA-xxx



TCIA-xxx	B	H	L	kg	Mahdollinen liitäntäpäätty
1-05	825	460	723	60	7
1-08	995	542	723	72	10

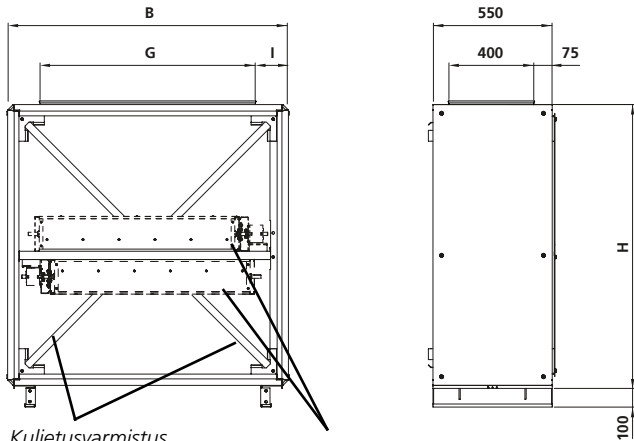
Liitäntämitat kanavaan:

TCIA 05 \varnothing 315

TCIA 08 \varnothing 400

* Jos useita kanavatarvikkeita asennetaan peräkkäin, liitäntäpäätty toimitetaan vain siihen, joka on kauimpana kanavassa.

Ohitusosa TCBP, otto ylöspäin

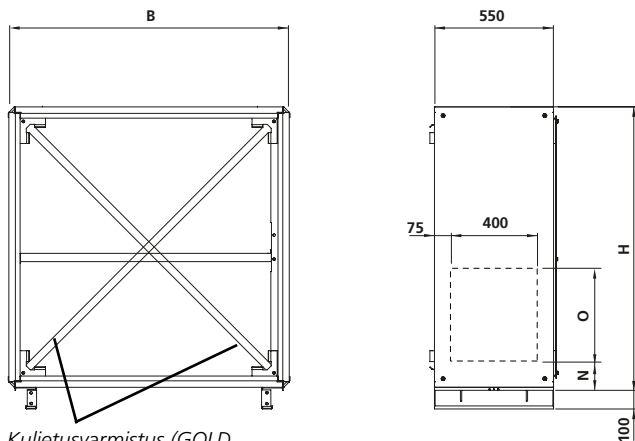


GOLD	B	H	G	I	kg
11/12	1199	1295	1000	100	73
14/20	1400	1395	1000	200	82
25/30	1600	1595	1200	200	92
35/40	1990	1985	1400	295	113

Kuljetusvarmistus, poistetaan asennuksen yhteydessä.

Pelti vain kun poistoilmapuhallin on alatasossa (GOLD PX). Versiosta riippuen pelti voidaan asentaa ylä- tai alatasolle.

Ohitusosa TCBP-xxx, otto takana tai tarkastuspuolella (GOLD PX)



GOLD	B	H	N	O	kg
11/12	1199	1295	110	500	73
14/20	1400	1395	110	500	82
25/30	1600	1595	100	600	92

Kuljetusvarmistus (GOLD, koot 11-30), irrotetaan asennusvaiheessa.

Täydennysosat ja lisätarvikkeet

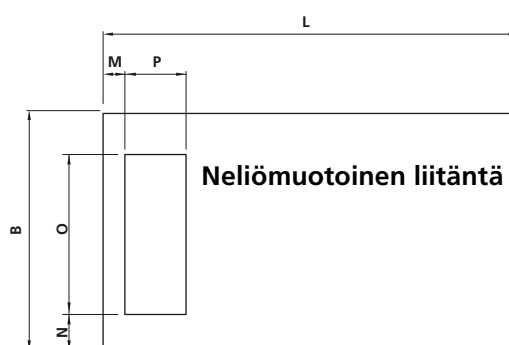
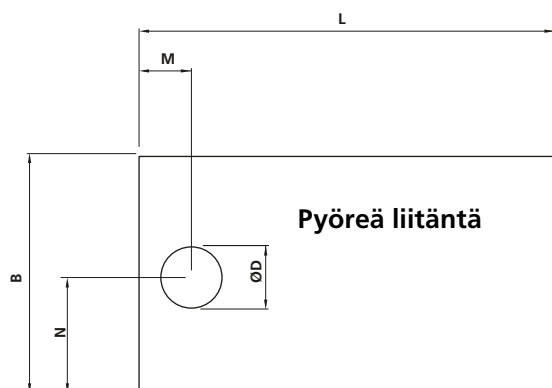
Koneosat

GOLD-koneen kanavaliitännämitat palo-ohituksen yhteydessä

GOLD RX 04-08

Kuvassa näkyy oikeakätisen GOLD-koneen yläpuoli ilman liitännäpäättyjä.

Pyöreä tai neliömuotoinen liitäntä



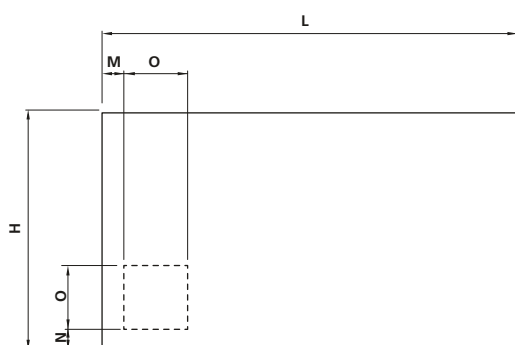
GOLD	B	L	ØD	M	N
04/05	825	1396	315	230	412
07/08	995	1496	400	255	498

GOLD	B	L	M	N	O	P
04/05	825	1396	80	112	600	300
07/08	995	1496	55	148	700	400

GOLD PX 04-08

Kuvassa näkyy oikeakätisen GOLD-koneen tarkastuspuoli ilman liitännäpäättyjä.

Neliömuotoinen liitäntä.



GOLD	H	L	M	N	O
04/05	920	1996	135	100	250
07/08	1085	2126	100	90	350

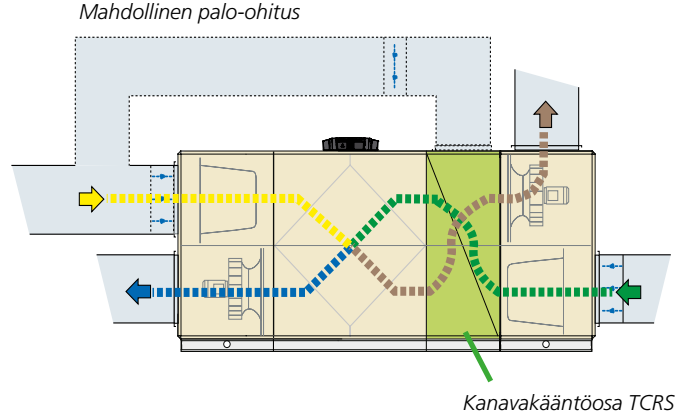
Täydennysosat ja lisätarvikkeet

Koneosat

Kanavakääntöosa TCRS

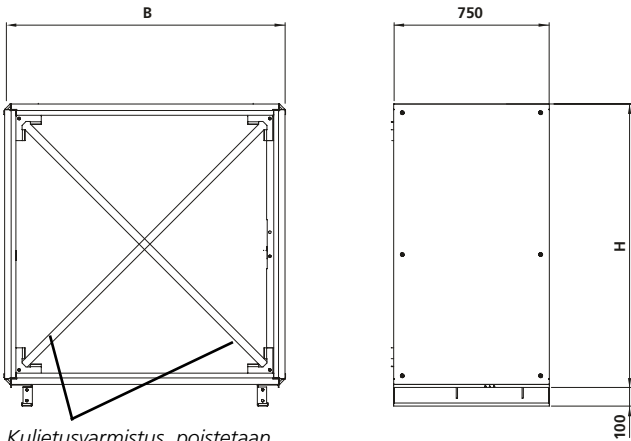
Kanavakääntöosa GOLD PX kokoon 11-30 käytetään silloin, kun poistoilma- ja/tai tuloilmapuhaltimen on oltava ylätasossa. Tämä voi olla tarpeen esim. tilanpuutteen vuoksi tai kun uusitaan vanhempia koneita, joissa on puhallin ylätasossa.

Kanavakääntöosa voidaan käyttää myös palo-ohitukseen.



Ulkoilma Tuloilma Poistoilma Jäteilma

→ → → →



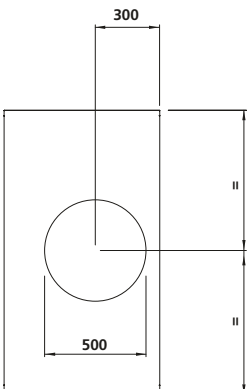
Kuljetusvarmistus, poistetaan asennuksen yhteydessä.

GOLD	B	H	kg
11/12	1199	1295	117
14/20	1400	1395	130
25/30	1600	1595	155

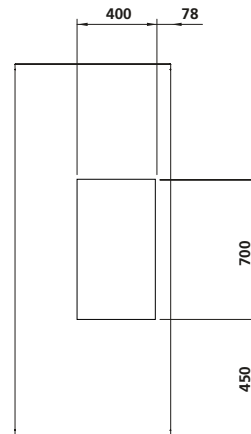
Mahdollisen palo-ohituksen kanavaliitännämitat

Kuvassa näkyy kanavakääntöosa ylhäältä.

TCRS 12, 20



TCRS 30



Täydennysosat ja lisätarvikkeet

Eristämättömät kanavatarvikkeet

Yhteistä eristämättömille kanavatarvikkeille

Kanavatarvikkeet sijoitetaan GOLD-koneen ulkopuolelle kanavaan. GOLD-ilmankäsittelykoneen Wing+-puhallimet mahdollistavat kanavatarvikkeiden liittämisen suoraan ilmankäsittelykoneen kanavaliitäntää vasten ilman painehäviöitä tai epätasaista ilmavirran jakautumista.

Ulkoasennuksessa on käytettävä eristettyjä kanavatarvikkeita, katso tätä käsittelevä kohta.

GOLD vakioliitäntäpäädellä:

GOLD-kokojen 04/05, 07/08 ja 11/12 kanavatarvikkeissa on kumirengastiiviste.

GOLD-kokojen 14/20, 25/30, 35/40, 50/60, 70/80 ja 100/120 kanavatarvikkeissa on liitäntäkehys työntölistaliitäntää varten (työntölistat on tilattava erikseen).

METU-tyyppin liitäntäkehikon voi hankkia lisävarusteena. Mahdollinen eristys tehdään paikan päällä.

GOLD full face –liitäntäkehyksellä:

Lisävarusteena on saatavana full face –liitäntäkehys laitteistossa tapahtuvan painehäviön vähentämiseksi edelleen, katso kohta Mekaaninen laitteisto.

Kanavatarvikkeissa on liitäntäkehys työntölistaliitäntää varten (työntölistat on tilattava erikseen). Mahdollinen eristys tehdään paikan päällä.

Muut mitoitusta koskevat tiedot saadaan laskemalla tiedot **ProUnit**-koneenvalintaohjelmalla.

Täydennysosat ja lisätarvikkeet

Eristämättömät kanavatarvikkeet

Pelti TBSA

TBSA 000-031, 000-040, 060-030 ja 080-040 peltejä käytetään sulkupelteinä tai tehostuspelteinä. Muita kokoja voi käyttää myös muissa sovelluksissa, esim. ReCO₂-ohjaustoiminnon ulkoilmapelteinä.

Normaalisti sulkupeltiä käytetään, jos kone on käyttämättä jonkin aikaa esimerkiksi yöllä tai jos käytetään vesilämmityspatteria, jossa ei ole jäätymisvahtia.

Asennetaan vaaka- tai pystykanavaan.

Täydellisenä 24 V peltitoimilaitteineen. Toimilaitteen voi valita jousipalautuksella tai on/off-toiminnolla. TBSA 000-050 ja TBSA 100-040 – 250-080 –pellit saa myös moduuloivalla, jousipalautteisella toimilaitteella varustettuna.

Tekniset tiedot

Pyöreät pellit kuumasinkittyä teräspeltiä, suorakulmaiset alumiinisinkittyä teräspeltiä.

Tiiviysluokka 3 standardin EN 1751 mukaan.

Neliönmuotoiset säätöpellit on laakeroitu nailonholkeilla.

Asennus

Ohjaus ja syöttöjännite kytketään koneen riviliittimen kautta.



GOLD vakioliitäntäpäädellä:

TBSA 100-040, vastaa GOLD-kokoja 14, 20

TBSA 120-050, vastaa GOLD-kokoja 25, 30

TBSA 140-060, vastaa GOLD-kokoja 35, 40

TBSA 160-080, vastaa GOLD-kokoja 50, 60

TBSA 180-100, vastaa GOLD-kokoja 70, 80

TBSA 240-120, vastaa GOLD-kokoja 100, 120

(ilmanottoaukko ja puhaltimen poistoaukko eteenpäin)

TBSA 250-080, vastaa GOLD-kokoja 100, 120

(puhaltimen poistoaukko ylöspäin)

GOLD full face –liitäntäkehyksellä (lisävaruste TBXZ):

TBSA 060-030, vastaa GOLD-kokoja 04, 05

TBSA 080-040, vastaa GOLD-kokoja 07, 08

TBSA 100-040, vastaa GOLD-kokoja 11, 12

TBSA 120-050, vastaa GOLD-kokoja 14, 20

TBSA 140-060, vastaa GOLD-kokoja 25, 30

TBSA 160-080, vastaa GOLD-kokoja 35, 40

TBSA 180-100, vastaa GOLD-kokoja 50, 60

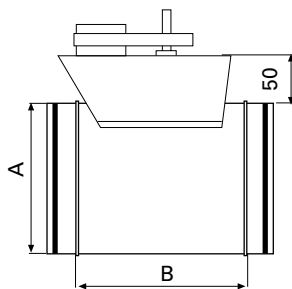
TBSA 240-120, vastaa GOLD-kokoja 70, 80

GOLD vakioliitäntäpäädellä:

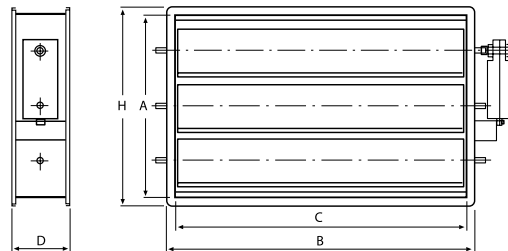
TBSA 000-031, vastaa GOLD-kokoja 04, 05

TBSA 000-040, vastaa GOLD-kokoa 07, 08

TBSA 000-050, vastaa GOLD-kokoa 11, 12



TBSA	A	B	kg
2-000-031	Ø 315	140	5
2-000-040	Ø 400	210	7
2-000-050	Ø 500	210	8



TBSA	A	B	C	D	H	kg
4-060-030	300	640	600	220	340	10
4-080-040	400	840	800	220	440	15
4-100-040	400	1040	1000	220	440	20
4-120-050	500	1240	1200	220	540	25
4-140-060	600	1440	1400	220	640	32
4-160-080	800	1640	1600	220	840	42
4-180-100	1000	1840	1800	220	1040	63
4-240-120	1200	2440	2400	220	1240	105
4-250-080	800	2540	2500	220	840	93

Täydennysosat ja lisätarvikkeet

Eristämättömät kanavatarvikkeet

Koneen äänenvaimennin TBDA

TBDA 000-031, 000-040 ja 000-050

Äänenvaimentimet TBDA 000-031, 000-040 ja 000-050 ovat pyöreitä äänenvaimentimia vakioliitântäpäädyllä varustetun GOLD-koneen kokoja 04-12 varten ja tarkoitettu kanavaan asennettavaksi.

Tekniset tiedot

Galvanoitua teräslevyä.

Ääntä vaimentava materiaali on 100 mm pitkäkuituista lasivillaa, joka vaimentaa hyvin ääntä, erityisesti keskitaajuuksilla. Lasivilla on pinnoitettu EUROLONilla, joka kestää huomattavasti suurempia ilmanopeuksia ja mekaanisia rasituksia kuin katkokuitu. Äänenvaimennusmateriaali lisäksi peitetty rei'itetyllä teräspellillä.

Asennus

Tarkistus- ja puhdistusmahdollisuus on varmistettava.

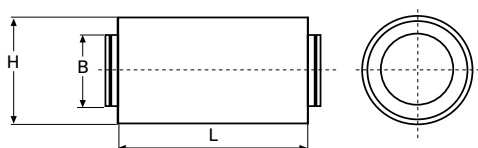


GOLD vakioliitântäpäädyllä:

TBDA 000-031, vastaa GOLD-kokoja 04, 05

TBDA 000-040, vastaa GOLD-kokoja 07, 08

TBDA 000-050, vastaa GOLD-kokoja 11, 12



TBDA	B	H	L	kg
1-000-031	315	520	915	19,5
1-000-040	400	600	1200	29,5
1-000-050	500	700	1200	63

Täydennysosat ja lisätarvikkeet

Eristämättömät kanavatarvikkeet

Koneen äänenvaimennin TBDA

TBDA 060-030 – 240-120

Äänenvaimentimet TBDA 060-030 – 240-120 ovat suora-kulmaisia äänenvaimentimia GOLD-kokoihin 04-120, ja ne tarkoitettu asennettavaksi kanavaan tai suoraan konetta vasten vakioliitännätäpäädyllä tai full face –liitännäkehyksellä.

Tekniset tiedot

Galvanoitua teräslevyä.

Cleanolon-AL-tyyppin absorptiomateriaali. Cleanolon-AL koostuu mineraalivillasta, joka on peitetty rei'itetyllä alumiinifoliolla. Tyyppihyväksytyt puhdistettavuuden, päästöjen ja kuitujen kutistumien osalta. Materiaali täyttää ulkopintaluokan 1 (korkein luokka) vaatimukset.

Asennus

Tarkistus- ja puhdistusmahdollisuus on varmistettava.

GOLD vakioliitännätäpäädyllä:

TBDA 100-040, vastaa GOLD-kokoja 14, 20

TBDA 120-050, vastaa GOLD-kokoja 25, 30

TBDA 140-060, vastaa GOLD-kokoja 35, 40

TBDA 240-120, vastaa GOLD-kokoja 100, 120

GOLD full face –liitännäkehyksellä (lisävaruste TBXZ):

TBDA 060-030, vastaa GOLD-kokoja 04, 05

TBDA 080-040, vastaa GOLD-kokoja 07, 08

TBDA 100-040, vastaa GOLD-kokoja 11, 12

TBDA 120-050, vastaa GOLD-kokoja 14, 20

TBDA 140-060, vastaa GOLD-kokoja 25, 30

TBDA 240-120, vastaa GOLD-kokoja 70, 80



TBDA-1060-030
TBDA-1-080-040
TBDA-1-100-040
TBDA-1-120-050
TBDA-1-140-060
TBDA-1-240-120

TBDA-1-160-080
TBDA-1-180-100



GOLD vakioliitännätäpäädyllä:

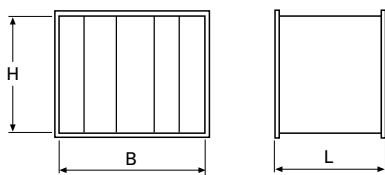
TBDA 160-080, vastaa GOLD-kokoja 50, 60

TBDA 180-100, vastaa GOLD-kokoja 70, 80

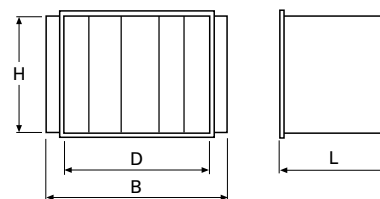
GOLD full face –liitännäkehyksellä (lisävaruste TBXZ):

TBDA 160-080, vastaa GOLD-kokoja 35, 40

TBDA 180-100, vastaa GOLD-kokoja 50, 60



TBDA	B	H	L	kg
1-060-030	600	300	650	13
1-080-040	800	400	650	22
1-100-040	1000	400	650	26
1-120-050	1200	500	650	33
1-140-060	1400	600	650	39
1-240-120	2400	1200	1250	180



TBDA	B	D	H	L	kg
1-160-080	1800	1600	800	650	72
1-180-100	2000	1800	1000	1250	115

Täydennysosat ja lisätarvikkeet

Eristämättömät kanavatarvikkeet

Lämmityspatteri TBLA, käyttövesi

Lämmityspatteria TBLA käytetään tuloilman jälkilämmitykseen käyttämällä lämmintä vettä väliaineena.

GOLD-koneen ohjausjärjestelmän ansiosta ja käytettäessä tehokasta, pyörivää lämmönsiirintä, voidaan PKTS-mallin mukaisella lämpötilansäädöllä jälkilämmityspatteri usein jättää pois.

Lämmityspatteri asennetaan pysty- tai vaakasuuntaista ilmavirtaa varten.

Lämmityspatterin TBLA tehoversio 1 voidaan varustaa Thermo Guard -jäätymissuojalla.

Tekniset tiedot

Eristämätön kotelo on valmistettu kuumasinkitystä teräslävystä. Ympäristöluokka C4.

Lamellilämmönsiirrin on valmistettu kupariputkista ja profiloituista alumiinilamelleista. Kokoomaputki ja vesiliitosputket on valmistettu kuparista. Putkiliitoksissa on ulkokierre ja ne on valmistettu messingistä.

Lämmityspatterista TBLA on saatavana kaksi tehoversiota. Tehoversio 2 antaa suuremman tehon.

Kaikissa lämmityspattereissa on erilliset ilmaus- ja tyhjenystulpat. Jäätymissuojalle on erillinen liitäntä.

Venttiiliarja

Lisävarusteena on saatavana TBVL-venttiiliarja, jossa on 2(3)-tieventtiili, toimilaite, jäätymissuoja-anturi ja liitäntäkaapeli pikaliittimillä. Muita venttiilejä käytettäessä voidaan valita sähköinen liitäntäsarja. Siihen kuuluu liitäntäkaapeli pikaliittimin, vastus sekä uppo-/pinta-anturi.

Lisävarusteet

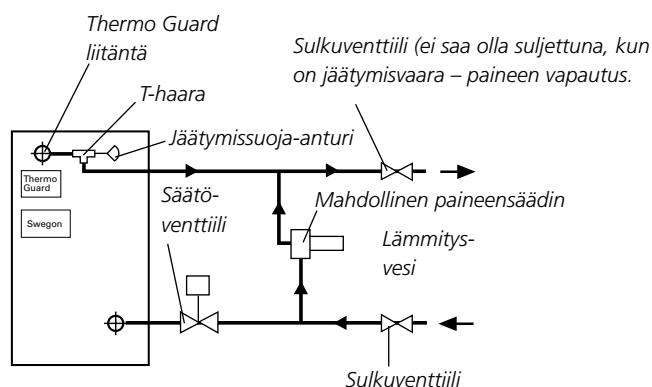
Kiertovesipumpun avulla varmistetaan jäätymisvahti-toiminto, kun käytetään lämmityspatteria, jossa ei ole jäätymissuojaa. Mukana tulee T-liitin, takaiskuventtiili ja säätöventtiili. Pumppuautomaattikka on sisäänrakennettuna GOLD-koneen ohjauslaitteistossa.

Asennus

Tarkistus- ja puhdistusmahdollisuus on varmistettava. Sähköliitäntä.



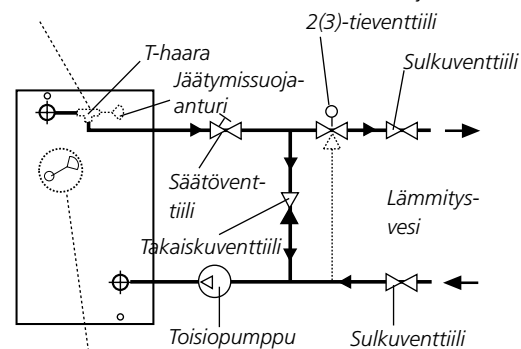
Asennusperiaate Thermo Guardilla



Asennusperiaate ilman Thermo Guardia

Koskee:

TBLA 000-031, 000-040, 000-050, 060-030 ja 080-040



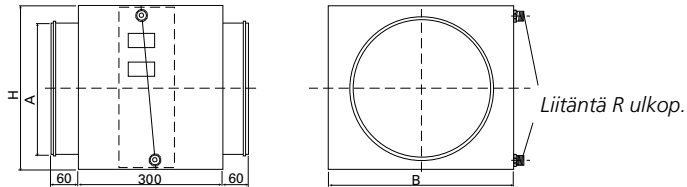
Jäätymisvahtianturi. Koskee: TBLA 100-040 - 240-120

1) Jäätymissuoja-anturi TBLA-koolle 000-031, 000-040, 000-050, 060-030 ja 080-040 asennetaan T-haaraan paluujohtoon ja TBLA-koolle 100-040 - 240-120 lämmityspatterin liitäntään.

Täydennysosat ja lisätarvikkeet

Eristämättömät kanavatarvikkeet

Ilman Thermoguardia



TBLA	A	B	H	R	kg*
5-000-031-2-1	Ø 315	490	405	DN15	17

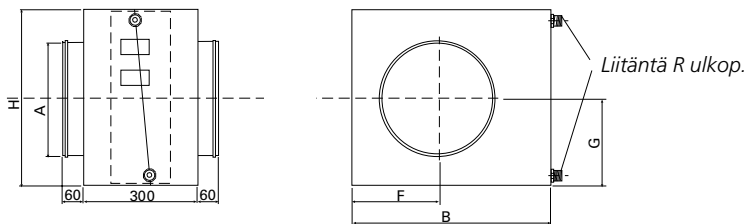
* Ilman vettä.

GOLD vakioliitännät päädellä:

TBLA 000-031, vastaa GOLD-kokoja 04, 05

TBLA 000-040, vastaa GOLD-kokoja 07, 08

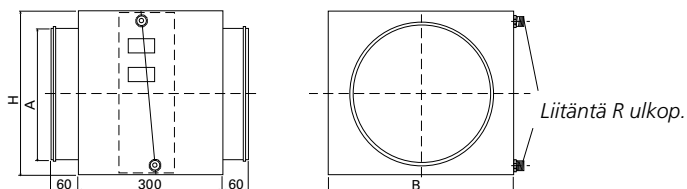
TBLA 000-050, vastaa GOLD-kokoja 11, 12



TBLA	A	B	F	G	H	R	kg*
5-000-040-2-1	Ø 400	590	255	250	500	DN20	22
5-000-040-2-2	Ø 400	590	255	250	500	DN20	18
5-000-050-2-1	Ø 500	690	295	300	600	DN20	18
5-000-050-2-2	Ø 500	690	295	300	600	DN25	30

* Ilman vettä.

Thermoguardilla



TBLA	A	B	H	R	kg*
4-000-031	Ø 315	488	428	DN 15	14
4-000-040	Ø 400	588	528	DN 15	19
4-000-050	Ø 500	688	628	DN 15	24

* Ilman vettä.

GOLD vakioliitännät päädellä:

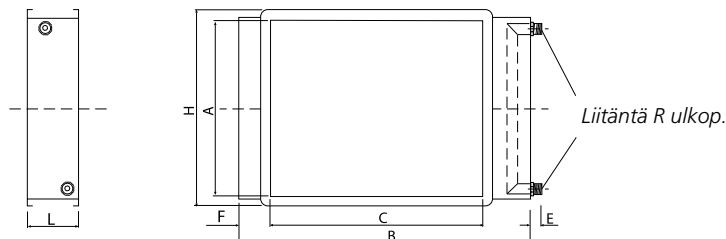
TBLA 000-031, vastaa GOLD-kokoja 04, 05

TBLA 000-040, vastaa GOLD-kokoja 07, 08

TBLA 000-050, vastaa GOLD-kokoja 11, 12

Täydennysosat ja lisätarvikkeet

Eristämättömät kanavatarvikkeet



GOLD vakioliitäntäpäädyllä:

TBLA 100-040, vastaa GOLD-kokoja 14, 20

TBLA 120-050, vastaa GOLD-kokoja 25, 30

TBLA 140-060, vastaa GOLD-kokoja 35, 40

GOLD full face -liitäntäkehyksellä (lisävaruste TBXZ):

TBLA-1-060-030, vastaa GOLD-kokoja 04, 05

TBLA-1-080-040, vastaa GOLD-kokoja 07, 08

TBLA-1-100-040, vastaa GOLD-kokoja 11, 12

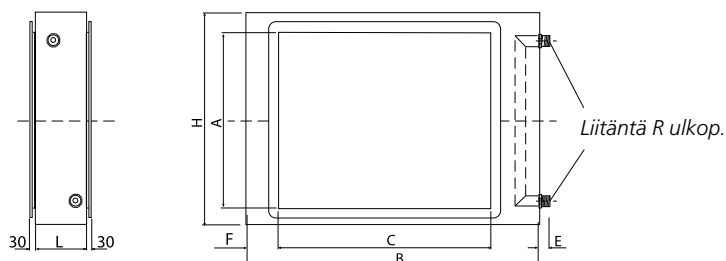
TBLA-1-120-050, vastaa GOLD-kokoja 14, 20

TBLA-1-140-060, vastaa GOLD-kokoja 25, 30

Ilman Thermoguardia

TBLA	A	B	C	E	H	L	R	F	kg*
4-060-030-2-1	300	728	600	80	338	148	DN15	47	6
4-060-030-2-2	300	728	600	80	338	148	DN15	47	7
4-080-040-2-1	400	928	800	80	438	148	DN15	47	8
4-080-040-2-2	400	928	800	80	438	148	DN15	47	10
4-100-040-2-1	400	1119	1000	90	438	148	DN15	40	14
4-100-040-2-2	400	1126	1000	90	438	170	DN20	40	18
4-120-050-2-1	500	1319	1200	90	538	148	DN15	40	17
4-140-060-2-1	600	1526	1400	90	638	148	DN20	40	23

* Ilman vettä.



GOLD vakioliitäntäpäädyllä:

TBLA 100-040, vastaa GOLD-kokoja 14, 20

TBLA 120-050, vastaa GOLD-kokoja 25, 30

TBLA 140-060, vastaa GOLD-kokoja 35, 40

TBLA 160-080, vastaa GOLD-kokoja 50, 60

TBLA 180-100, vastaa GOLD-kokoja 70, 80

TBLA 240-120, vastaa GOLD-kokoja 100, 120

GOLD full face -liitäntäkehyksellä (lisävaruste TBXZ):

TBLA 100-040, vastaa GOLD-kokoja 11, 12

TBLA 120-050, vastaa GOLD-kokoja 14, 20

TBLA 140-060, vastaa GOLD-kokoja 25, 30

TBLA 160-080, vastaa GOLD-kokoja 35, 40

TBLA 180-100, vastaa GOLD-kokoja 50, 60

TBLA 240-120, vastaa GOLD-kokoja 70, 80

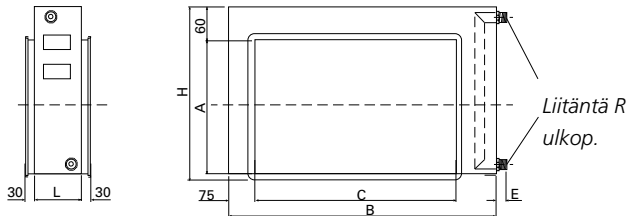
Ilman Thermoguardia

TBLA	A	B	C	E	H	L	R	F	kg*
4-100-040-2-3	400	1250	1000	85	605	300	DN25	125	53
4-120-050-2-2	500	1590	1200	85	700	300	DN20	195	72
4-120-050-2-3	500	1590	1200	85	755	300	DN32	195	78
4-140-060-2-2	600	1815	1400	85	840	300	DN25	208	94
4-140-060-2-3	600	1850	1400	85	880	300	DN32	225	101
4-160-080-2-1	800	2210	1600	85	1020	300	DN25	280	97
4-160-080-2-2	800	2210	1600	85	1020	300	DN32	274	114
4-160-080-2-3	800	2210	1600	85	1020	300	DN50	259	127
4-180-100-2-1	1000	2530	1800	85	1220	300	DN25	340	127
4-180-100-2-2	1000	2530	1800	85	1220	300	DN32	329	152
4-180-100-2-3	1000	2530	1800	85	1220	300	DN50	319	168
4-240-120-2-1	1200	3240	2400	85	1520	300	DN40	389	187
4-240-120-2-2	1200	3240	2400	85	1520	300	DN50	374	235
4-240-120-2-3	1200	3240	2400	85	1520	300	DN65	358	264

* Ilman vettä.

Täydennysosat ja lisätarvikkeet

Eristämättömät kanavatarvikkeet

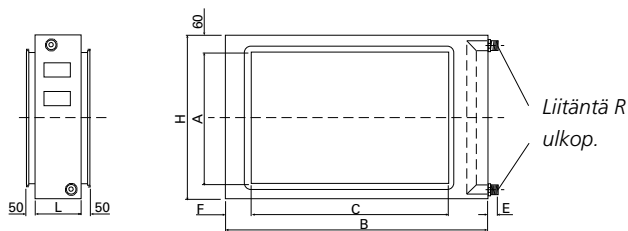


GOLD full face -liitäntäkehyksellä (lisävaruste TBXZ):
 TBLA 060-030, vastaa GOLD-kokoja 04, 05
 TBLA 080-040, vastaa GOLD-kokoja 07, 08

Thermoguardilla

TBLA	Tehoversio 1							
	B	H	L	A	C	E	R	kg*
4-060-030-1-1	789	381	180	300	600	125	DN15	13
4-080-040-1-1	989	481	180	400	800	125	DN15	18

* Ilman vettä.



GOLD vakioliitäntöpäädellä:
 TBLA 100-040, vastaa GOLD-kokoja 14, 20
 TBLA 120-050, vastaa GOLD-kokoja 25, 30
 TBLA 140-060, vastaa GOLD-kokoja 35, 40
 TBLA 160-080, vastaa GOLD-kokoja 50, 60
 TBLA 180-100, vastaa GOLD-kokoja 70, 80
 TBLA 240-120, vastaa GOLD-kokoja 100, 120

Thermoguardilla

TBLA	Tehoversio 1								
	B	H	L	A	C	E	F	R	kg*
4-100-040	1213	580	210	400	1000	100	100	DN15	50
4-120-050	1568	680	210	500	1200	100	100	DN20	68
4-140-060	1818	820	210	600	1400	100	100	DN20	90
4-160-080	2173	1020	300	800	1600	100	254	DN25	121
4-180-100	2493	1195	300	1000	1800	100	310	DN32	159
4-240-120	3154	1510	300	1200	2400	100	356	DN50	195

* Ilman vettä.

GOLD full face -liitäntäkehyksellä (lisävaruste TBXZ):
 TBLA 100-040, vastaa GOLD-kokoja 11, 12
 TBLA 120-050, vastaa GOLD-kokoja 14, 20
 TBLA 140-060, vastaa GOLD-kokoja 25, 30
 TBLA 160-080, vastaa GOLD-kokoja 35, 40
 TBLA 180-100, vastaa GOLD-kokoja 50, 60
 TBLA 240-120, vastaa GOLD-kokoja 70, 80

Täydennysosat ja lisätarvikkeet

Eristämättömät kanavatarvikkeet

Lämmityspatteri TBLF, lämminvesi

Lämmityspatteria TBLF käytetään tuloilman jälkilämmitykseen käyttämällä lämmintä vettä väliaineena. TBLF asennetaan ulkoilmakanavaan.

Ilman lämmityksellä voidaan ehkäistä veden tiivistyminen suodattimeen kylmällä ilmalla ja korkealla ilmakosteudella. Toiminto voidaan myös käyttää, kun ulkona on erittäin kylmää ja ilma halutaan lämmittää esim. -20 asteeseen.

Ilman esilämmittäminen saattaa kannattaa myös levylämmönsiirtimen yhteydessä lämmönsiirtimen ohivirtauksen välttämiseksi.

Tekniset tiedot

Lämmityspatteri on mitoitettu lämmittämään ilma -4 °C asteesta + 4°C lämpötilaan veden lämpötilassa 82/71 °C.

Eristämätön kotelo on valmistettu kuumasinkitystä teräslevystä.

Lamellilämmönsiirrin on valmistettu kupariputkista ja profiloituista alumiinilamelleista. Lamellijako on 5,5 mm. Kokoomaputki ja vesiliitosputket on valmistettu kuparista. Putkiliitoksissa on ulkokierre ja ne on valmistettu messingistä.

Venttiiliarja

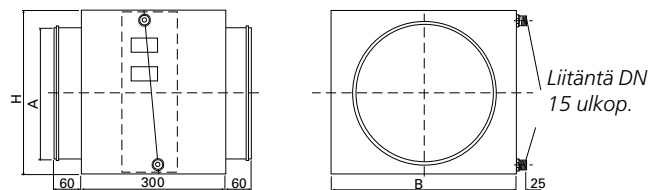
Lisävarusteena on saatavana TBVL-venttiiliarja, jossa on 2(3)-tieventtiili, toimilaite, jäätymissuoja-anturi ja liitäntäkaapeli pikaliittimillä. Muita venttiilejä käytettäessä voidaan valita sähköinen liitäntäsarja. Siihen kuuluu liitäntäkaapeli pikaliittimin, vastus sekä uppo-/pinta-anturi.

Lisävarusteet

Ohjaus, mukaan lukien kanavälämpötila-anturi ja IQlogic⁺ 0,25 m kaapelilla, jäätymissuojalla tai ilman.

GOLD vakio-liitäntäpäädyillä:

TBLF 000-031, vastaa GOLD-kokoja 04, 05
TBLF 000-040, vastaa GOLD-kokoja 07, 08
TBLF 000-050, vastaa GOLD-kokoja 11, 12



TBLF	A	B	H	kg*
1-000-031	Ø 315	488	405	12
1-000-040	Ø 400	588	528	16
1-000-050	Ø 500	688	628	19

* Eksklusive vatten.



Kiertovesipumpun avulla varmistetaan jäätymisvahtitoiminto, kun käytetään lämmityspatteria, jossa ei ole jäätymissuojaa. Mukana tulee T-liitin, takaiskuventtiili ja säätöventtiili. Pumppuautomaattikka on sisäänrakennettuna GOLD-koneen ohjauslaitteistossa.

Asennus

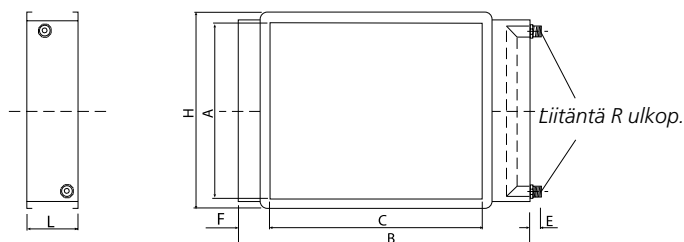
Tarkistus- ja puhdistusmahdollisuus on varmistettava. Sähköliitäntä.

GOLD vakio-liitäntäpäädyillä:

TBLF 100-040, vastaa GOLD-kokoja 14, 20
TBLF 120-050, vastaa GOLD-kokoja 25, 30
TBLF 140-060, vastaa GOLD-kokoja 35, 40
TBLF 160-080, vastaa GOLD-kokoja 50, 60
TBLF 180-100, vastaa GOLD-kokoja 70, 80
TBLF 240-120, vastaa GOLD-kokoja 100, 120

GOLD full face -liitäntäkehyksellä (lisävaruste TBXZ):

TBLF 060-030, vastaa GOLD-kokoja 04, 05
TBLF 080-040, vastaa GOLD-kokoja 07, 08
TBLF 100-040, vastaa GOLD-kokoja 11, 12
TBLF 120-050, vastaa GOLD-kokoja 14, 20
TBLF 140-060, vastaa GOLD-kokoja 25, 30
TBLF 160-080, vastaa GOLD-kokoja 35, 40
TBLF 180-100, vastaa GOLD-kokoja 50, 60
TBLF 240-120, vastaa GOLD-kokoja 70, 80



TBLF	A	B	C	E	H	L	R	F	kg*
1-060-030	300	728	600	80	338	148	DN15	47	5
1-080-040	400	935	800	80	438	148	DN20	47	7
1-100-040	400	1135	1000	100	438	148	DN20	47	13
1-120-050	500	1335	1200	100	538	148	DN20	47	16
1-140-060	600	1545	1400	100	638	148	DN25	47	20
1-160-080	800	1757	1600	100	838	148	DN32	47	27
1-180-100	1000	1957	1800	100	1038	148	DN32	47	31
1-240-120	1190	2568	2400	80	1238	148	DN32	47	43

* Eksklusive vatten.

Täydennysosat ja lisätarvikkeet

Eristämättömät kanavatarvikkeet

Sähkölämmitin TBLE

Lämmityspatteria TBLE käytetään tuloilman jälkilämmittämiseen.

GOLD-koneen ohjausjärjestelmän ansiosta ja käytettäessä tehokasta, pyörivää lämmönsiirrintä, voidaan PKTS-mallin mukaisella lämpötilansäädöllä jälkilämmityspatteri usein jättää pois.

Lämmityspatteri asennetaan pysty- tai vaakasuuntaista ilmavirtaa varten.

Integroitua tyristoria ohjataan GOLD-koneesta tulevalla signaalilla. Kaksi sarjaan kytkettyä ylikuumenemissuojaa ja ohjaussignaali kytketään GOLD-koneeseen pikaliittimellä.

Tekniset tiedot

Eristämätön kotelo on valmistettu kuumasinkitystä teräsvyistä. Ympäristöluokka C4.

Lämmityspatterista TBLE on saatavana useita tehoversioita.

Sähkölaitteisto täyttää IP43-suojausvaatimukset.

Asennus

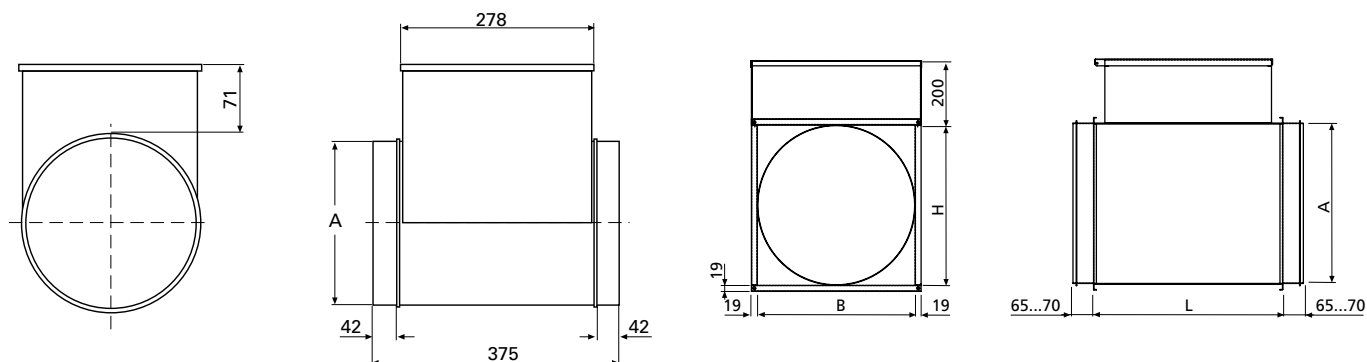
TBLE 000-031, 000-040 ja 000-050: liitäntäpuolen pääty on purettavissa tarkistusta ja kytkentää varten.

Etäisyys käyriin, pelteihin, suodattimiin tai vastaaviin pitää olla vähintään kaksi kertaa kanavan halkaisija (pyöreä liitäntä) tai lämmityspatterin diagonaalimitta eli etäisyys kanavaosan kulmasta kulmaan (neliömuotoinen liitäntä). Muuten on vaarana, että patterin läpi kulkevasta ilmavirrasta tulee epätasainen ja ylikuumenemissuoja laukeaa. Sähköliitäntä. **Virransyöttö kytketään suoraan sähkökeskukseen.**



Täydennysosat ja lisätarvikkeet

Eristämättömät kanavatarvikkeet



GOLD vakioliitännät päädellä:

TBLE 000-031, vastaa GOLD-kokoja 04, 05

TBLE 000-040, vastaa GOLD-kokoja 07, 08

GOLD vakioliitännät päädellä:

TBLE 000-031, vastaa GOLD-kokoja 04, 05

TBLE 000-040, vastaa GOLD-kokoja 07, 08

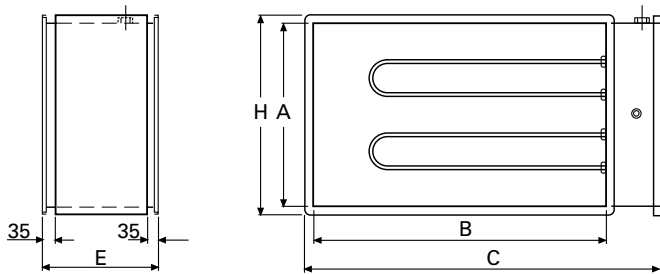
TBLE 000-050, vastaa GOLD-kokoja 12

TBLE	ø A	kg
3-000-031-030-x	315	7
3-000-031-045-x	315	8
3-000-031-075-x	315	9
4-000-031-12-1	315	20
4-000-040-06-1	400	9
4-000-040-12-1	400	12
4-000-040-06-2	400	9

TBLE	ø A	B	H	L	kg
4-000-031-20-1	315	350	350	600	30
4-000-031-27-1	315	350	350	700	32
4-000-031-12-2	315	350	350	500	23
4-000-031-20-2	315	350	350	700	30
4-000-031-27-2	315	350	350	700	35
4-000-040-20-1	400	400	400	500	29
4-000-040-27-1	400	400	400	600	35
4-000-040-36-1	400	400	400	700	40
4-000-040-47-1	400	400	400	700	47
4-000-040-12-2	400	400	400	500	25
4-000-040-20-2	400	400	400	700	33
4-000-040-27-2	400	400	400	700	38
4-000-040-36-2	400	400	400	800	48
4-000-040-47-2	400	400	400	800	56
4-000-050-08-1	500	500	500	370	24
4-000-050-08-2	500	500	500	500	24
4-000-050-12-1	500	500	500	500	25
4-000-050-12-2	500	500	500	500	27
4-000-050-20-1	500	500	500	500	34
4-000-050-20-2	500	500	500	500	37
4-000-050-27-1	500	500	500	500	37
4-000-050-27-2	500	500	500	500	41
4-000-050-36-1	500	500	500	500	46
4-000-050-36-2	500	500	500	600	54
4-000-050-47-1	500	500	500	600	54
4-000-050-47-2	500	500	500	600	55
4-000-050-69-1	500	500	500	700	69
4-000-050-69-2	500	500	500	700	82

Täydennysosat ja lisätarvikkeet

Eristämättömät kanavatarvikkeet



GOLD vakoliitöntäpäädellä:

- TBLE 100-040, vastaa GOLD-kokoja 14, 20
- TBLE 120-050, vastaa GOLD-kokoja 25, 30
- TBLE 140-060, vastaa GOLD-kokoja 35, 40
- TBLE 160-080, vastaa GOLD-kokoja 50, 60
- TBLE 180-100, vastaa GOLD-kokoja 70, 80
- TBLE 240-120, vastaa GOLD-kokoja 100, 120

GOLD full face -liitännäkehyksellä (lisävaruste TBXZ):

- TBLE 060-030, vastaa GOLD-kokoja 04, 05
- TBLE 080-040, vastaa GOLD-kokoja 07, 08
- TBLE 100-040, vastaa GOLD-kokoja 11, 12

Muita kokoja ei ole saatavana full face -versiona, sen sijaan käytetään vakoliitöntämittaista lämmityspatteria ja TBXZ lisävarustetta.

TBLE	A	B	C	H	E	kg
4-060-030 (400 V)	300	600	819	338	370 (3-4,5 kW) 500 (7,5-12 kW) 600 (20 kW)	17-18 20-25 30
4-060-030 (230 V)	300	600	819	338	370 (3-4,5 kW) 500 (7,5-12 kW) 600 (20 kW)	17-18 20-26 32
4-080-040 (400 V)	400	800	1019	438	370 (6-12 kW) 500 (20-27 kW) 600 (36 kW)	23-25 35-38 43
4-080-040 (230 V)	400	800	1019	438	370 (6 kW) 500 (12-27 kW) 600 (36 kW)	23 27-43 50
4-100-040 (400 V)	400	1000	1219	438	370 (8-20 kW) 500 (36-47 kW) 600 (69-79 kW)	25 - 35 48 - 53 70 - 75
4-100-040 (230 V)	400	1000	1219	438	370 (8-12 kW) 500 (20 kW) 600 (36-47 kW) 800 (69-79 kW)	25 -30 40 56 - 67 83 - 89
4-120-050 (400 V)	500	1200	1419	538	370 (12-27 kW) 500 (34-47 kW) 600 (69-79 kW) 700 (90 kW)	30 - 40 50 - 59 75 - 80 92
4-120-050 (230 V)	500	1200	1419	538	370 (12 kW) 500 (20-27 kW) 600 (34-47 kW) 800 (69-79 kW) 1000 (90 kW)	33 45 - 49 60 - 75 90 - 97 108

TBLE	A	B	C	H	E	kg
4-140-060 (400 V)	600	1400	1619	638	370 (12-27 kW) 500 (36-47 kW) 600 (69-79 kW) 700 (90 kW)	34 - 42 56 - 61 80 - 86 98
4-140-060 (230 V)	600	1400	1619	638	370 (12 kW) 500 (20-27 kW) 600 (36-47 kW) 800 (69-79 kW) 1000 (90 kW)	36 49 - 54 68 - 72 99 - 104 115
4-160-080 (400 V)	800	1600	1819	838	370 (24-63 kW) 500 (79-90 kW)	45-66 82-90
4-160-080 (230 V)	800	1600	1819	838	370 (24-34 kW) 500 (47-63 kW) 600 (79-90 kW)	47-55 70-79 95-100
4-180-100 (400 V)	1000	1800	2019	1038	370 (34-55 kW) 500 (69-90 kW) 600 (135 kW)	56-66 85-96 124
4-180-100 (230 V)	1000	1800	2019	1038	370 (34 kW) 500 (45-55 kW) 600 (69-135 kW)	59 76-83 100-135
4-240-120 (400 V)	1200	2400	2619	1238	370 (50 kW) 500 (67-100 kW) 600 (150-190 kW)	73 97-112 145-165
4-240-120 (230 V)	1200	2400	2619	1238	500 (48,8 kW) 600 (70-98 kW) 700 (150-190 kW)	92 114-180 200-215

Täydennysosat ja lisätarvikkeet

Eristämättömät kanavatarvikkeet

Jäähdytyspatteri TBKA (vesi), TBKC (suorahöyrystys)

Jäähdytyspatteria TBKA/TBKC käytetään tuloilman jäähdyttämiseen kylmällä vedellä tai höyrystyvällä kylmäaineella.

Jäähdytyspatterista TBKA/TBKC on saatavana useita eri tehoversioita, jotka kattavat eri GOLD-kokojen tarpeet.

Jäähdytyspatteri asennetaan vaakasuuntaista ilmavirtaa varten.

Tekniset tiedot

Eristämätön kotelo on valmistettu kuumasinkitystä teräslävystä. Ympäristöluokka C4.

TBKA/TBKC-jäähdytyspatterit on valmistettu kupariputkista ja profiloituista alumiinilamelleista. TBKA:ssa on kokoomaputki ja vesiliitännät kuparia/messinkiä ulkopuolisella liitännäkierteellä. TBKC:ssä on kuparista valmistetut kokooma- ja jakoputket. Liitokset on tarkoitettu juotettaviksi.

Venttiilarja

Lisävarusteena on saatavana TBVL-venttiilarja, jossa on 2(3)-tieventtiili, toimilaite, jäätymissuoja-anturi (vain luku) ja liitännäkaapeli pikaliittimillä. Muita venttiilejä käytettäessä voidaan valita sähköinen liitännäsarja. Siihen kuuluu liitännäkaapeli pikaliittimin, vastus sekä uppo-/pinta-anturi.

Asennus

TBKA/TBKC 000-031, 000-040 ja 000-050: liitännäpuolen pääty on purettavissa tarkistusta ja kytkentää varten. TBKA/TBKC 060-030 - 240-120: tarkistus- ja puhdistusmahdollisuus on varmistettava.

Vedenpoiston kytkentä.

Sähköliitäntä.



Täydennysosat ja lisätarvikkeet

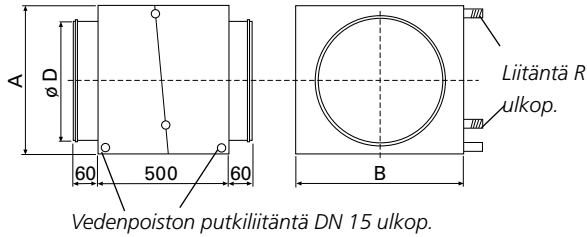
Eristämättömät kanavatarvikkeet

GOLD vakiliitännät päädellä:

TBKA 000-031, vastaa GOLD-kokoa 04, 05

TBKA 000-040, vastaa GOLD-kokoa 07, 08

TBKA 000-050, vastaa GOLD-kokoa 11, 12



TBKA	A	B	D	R	kg*
5-000-031-1	430	490	315	DN15	37
5-000-031-2	430	490	315	DN20	39

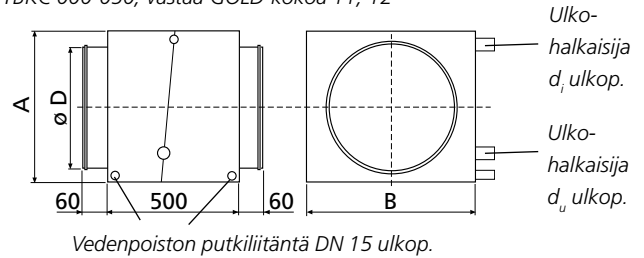
* Ilman kylmäainetta

GOLD vakiliitännät päädellä:

TBKC 000-031, vastaa GOLD-kokoa 04, 05

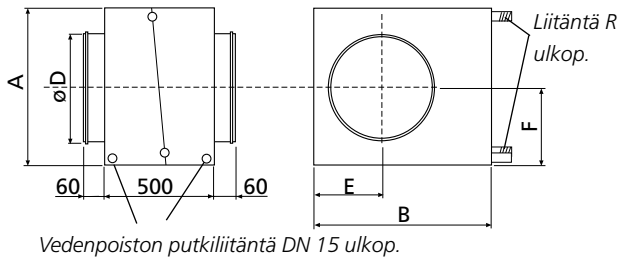
TBKC 000-040, vastaa GOLD-kokoa 07, 08

TBKC 000-050, vastaa GOLD-kokoa 11, 12



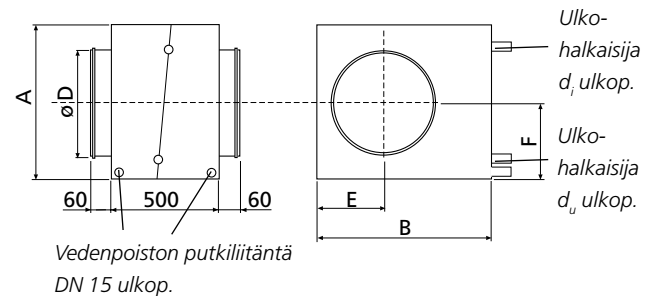
TBKC	A	B	D	d _i	d _u	kg*
4-000-031-1-1	430	490	315	12	12	37

* Ilman kylmäainetta



TBKA	A	B	D	E	F	R	kg*
5-000-040-1	475	590	400	255	238	DN20	36
5-000-040-2	475	590	400	255	238	DN20	38
5-000-050-1	575	690	500	295	288	DN25	50
5-000-050-2	575	690	500	295	288	DN25	54
4-000-050-5	755	770	500	358	378	DN25	44
4-000-050-6	755	770	500	358	378	DN32	52

* Ilman kylmäainetta

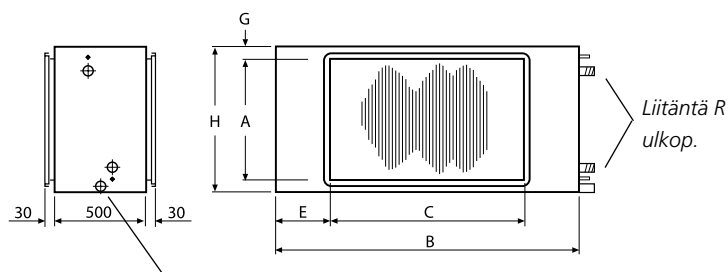


TBKC	A	B	D	E	F	d _i	d _u	kg*
3-000-040-1-1	455	590	400	255	228	12	22	28
4-000-050-1-1	575	690	500	295	288	22	22	50
3-000-050-3-1	755	770	500	358	378	22	42	46

* Ilman kylmäainetta

Täydennysosat ja lisätarvikkeet

Eristämättömät kanavatarvikkeet



Vedenpoiston putkiliitäntä DN 25 ulkop.

GOLD vakiliitäntäpäädyillä:

TBKA 100-040, vastaa GOLD-kokoja 14, 20
 TBKA 120-050, vastaa GOLD-kokoja 25, 30
 TBKA 140-060, vastaa GOLD-kokoja 35, 40
 TBKA 160-080, vastaa GOLD-kokoja 50, 60
 TBKA 180-100, vastaa GOLD-kokoja 70, 80
 TBKA 240-120, vastaa GOLD-kokoja 100, 120

GOLD full face –liitäntäkehysellä (lisävaruste TBXZ):

TBKA 060-030, vastaa GOLD-kokoja 04, 05
 TBKA 080-040, vastaa GOLD-kokoja 07, 08
 TBKA 100-040, vastaa GOLD-kokoja 11, 12
 TBKA 120-050, vastaa GOLD-kokoja 14, 20
 TBKA 140-060, vastaa GOLD-kokoja 25, 30
 TBKA 160-080, vastaa GOLD-kokoja 35, 40
 TBKA 180-100, vastaa GOLD-kokoja 50, 60
 TBKA 240-120, vastaa GOLD-kokoja 70, 80

TBKA	A	B	C	E	G	H	R	kg*
5-060-030-1	300	754	600	47	19	361	DN15	13
5-060-030-2	300	754	600	47	19	361	DN20	15
5-060-030-3	300	754	600	47	19	361	DN20	17
5-080-040-1	400	954	800	47	19	461	DN20	19
5-080-040-2	400	954	800	47	19	461	DN25	22
5-080-040-3	400	954	800	47	19	461	DN25	26
5-100-040-0	400	527	1000	77	64	1225	DN32	52
5-100-040-1	400	1295	1000	148	113	625	DN32	58
5-100-040-2	400	1295	1000	148	113	625	DN32	60
5-100-040-3	400	1295	1000	148	113	625	DN32	64
5-120-040-4**	400	1495	1200	148	113	625	DN40	82
5-120-050-0	500	623	1200	62	62	1425	DN32	70
5-120-050-1	500	1595	1200	198	168	835	DN40	80
5-120-050-2	500	1595	1200	198	168	835	DN50	90
5-120-050-3	500	1595	1200	198	168	835	DN50	100
5-140-050-4**	500	1790	1400	195	168	835	DN50	122
5-140-060-0	600	723	1400	62	62	1625	DN32	91
5-140-060-1	600	1885	1400	243	170	940	DN50	106
5-140-060-2	600	1885	1400	243	170	940	DN50	118
5-140-060-3	600	1885	1400	243	170	940	DN65	134
5-160-060-4**	600	2085	1600	243	170	940	DN65	154
5-160-080-1	800	1794	1600	47	19	846	DN32	66
5-160-080-2	800	2180	1600	290	110	1020	DN50	174
5-160-080-3	800	2180	1600	290	110	1020	DN50	223
5-160-080-4	800	2180	1600	290	110	1020	DN65	211
5-180-100-1	1000	1994	1800	47	19	1051	DN50	88
5-180-100-2	1000	2500	1800	350	110	1220	DN65	232
5-180-100-3	1000	2500	1800	350	110	1220	DN65	228
5-180-100-4	1000	2500	1800	350	110	1220	DN65	250
5-240-120-1	1200	2644	2400	47	19	1256	DN65	138
5-240-120-2	1200	3210	2400	405	160	1520	DN65	309
5-240-120-3	1200	3210	2400	405	160	1520	DN80	406
5-240-120-4	1200	3210	2400	405	160	1520	DN100	454

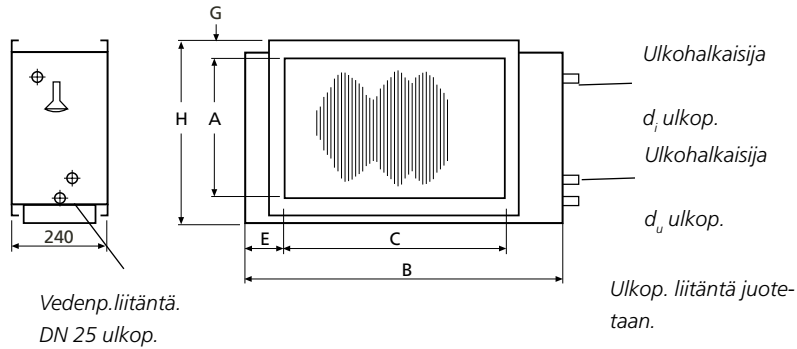
* Ilman kylmäväliainetta

** Patterin liitäntämitat eivät ole samat kuin GOLD-koneessa. Sovitin on asennettava koneen ja jäähdytyspatterin väliin.

Täydennysosat ja lisätarvikkeet

Eristämättömät kanavatarvikkeet

Tehoversio 0



GOLD vakioliitäntöpäädellä:

TBKC 100-040, vastaa GOLD-kokoja 14, 20

TBKC 120-050, vastaa GOLD-kokoja 25, 30

TBKC 140-060, vastaa GOLD-kokoja 35, 40

GOLD full face -liitäntäkehyksellä (lisävaruste TBXZ):

TBKC 100-040, vastaa GOLD-kokoja 11, 12

TBKC 120-050, vastaa GOLD-kokoja 14, 20

TBKC 140-060, vastaa GOLD-kokoja 25, 30

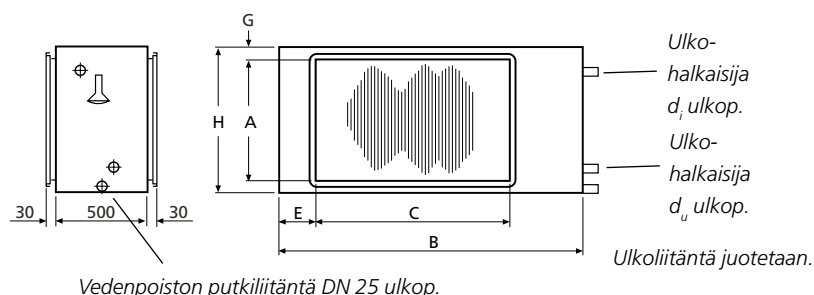
TBKC	A	B	C	E	G	H	d_i	d_u	kg*
3-100-040-0-1	400	1154	1000	49	19	461	22	28	24
3-100-040-0-2	400	1154	1000	49	19	461	12/16	16/22	25
3-120-050-0-1	500	1394	1200	49	19	561	28	35	33
3-120-050-0-2	500	1394	1200	49	19	561	16/28	22/35	34
3-140-060-0-1	600	1594	1400	49	19	661	28	35	41
3-140-060-0-2	600	1594	1400	49	19	661	22/28	28/35	42

* Ilman kylmäainetta

Täydennysosat ja lisätarvikkeet

Eristämättömät kanavatarvikkeet

Tehoversio 1-3



GOLD vakioliitäntäpäädellä:

TBKC 100-040, vastaa GOLD-kokoja 14, 20
TBKC 120-050, vastaa GOLD-kokoja 25, 30
TBKC 140-060, vastaa GOLD-kokoja 35, 40
TBKC 160-080, vastaa GOLD-kokoja 50, 60
TBKC 180-100, vastaa GOLD-kokoja 70, 80
TBKC 240-120, vastaa GOLD-kokoja 100, 120

GOLD full face -liitäntäkehyksellä (lisävaruste TBXZ):

TBKA 060-030, vastaa GOLD-kokoja 04, 05
TBKA 080-040, vastaa GOLD-kokoja 07, 08
TBKC 100-040, vastaa GOLD-kokoja 11, 12
TBKC 120-050, vastaa GOLD-kokoja 14, 20
TBKC 140-060, vastaa GOLD-kokoja 25, 30
TBKC 160-080, vastaa GOLD-kokoja 35, 40
TBKC 180-100, vastaa GOLD-kokoja 50, 60
TBKC 240-120, vastaa GOLD-kokoja 70, 80

TBKC	A	B	C	E	G	H	d_i	d_u	kg*
3-060-030-1-1	300	880	600	62	50	401	12	19	10
3-060-030-2-1	300	880	600	62	50	401	22	22	11
3-060-030-3-1	300	880	600	62	50	401	22	28	13
3-080-040-1-1	400	1080	800	62	50	501	22	22	15
3-080-040-2-1	400	1080	800	62	50	501	22	28	17
3-080-040-3-1	400	1080	800	62	50	501	28	28	20
3-100-040-1-1	400	1350	1000	175	112,5	650	28	35	81
3-100-040-1-2	400	1350	1000	175	112,5	650	16/22	22/28	84
3-100-040-2-1	400	1350	1000	175	112,5	650	28	35	86
3-100-040-2-2	400	1350	1000	175	112,5	650	16/22	22/28	89
3-120-050-1-1	500	1590	1200	195	170	840	28	35	108
3-120-050-1-2	500	1590	1200	195	170	840	16/28	22/35	112
3-120-050-2-1	500	1590	1200	195	170	840	35	42	116
3-120-050-2-2	500	1590	1200	195	170	840	22/28	28/35	121
3-120-050-3-1	500	1590	1200	195	170	840	35	42	123
3-120-050-3-2	500	1590	1200	195	170	840	22/35	28/42	128
3-140-060-1-1	600	1950	1400	275	175	950	35	42	147
3-140-060-1-2	600	1950	1400	275	175	950	22/28	28/35	152
3-140-060-2-1	600	1950	1400	275	175	950	35	42	156
3-140-060-2-2	600	1950	1400	275	175	950	22/28	28/35	161
3-140-060-3-1	600	1950	1400	275	175	950	42	54	169
3-140-060-3-2	600	1950	1400	275	175	950	28/35	35/42	175
3-160-080-1-1	800	1794	1600	47	19	861	35	42	55
3-160-080-1-2	800	1794	1600	47	19	861	22/28	28/35	56
3-160-080-2-1	800	2210	1600	305	110	1020	42	54	181
3-160-080-2-2	800	2210	1600	305	110	1020	28/35	35/42	182
3-160-080-3-1	800	2210	1600	305	110	1020	35	54	199
3-160-080-3-2	800	2210	1600	305	110	1020	22/28	35/42	200
3-180-100-1-1	1000	1994	1800	47	19	1061	42	54	80
3-180-100-1-2	1000	1994	1800	47	19	1061	28/35	35/42	81
3-180-100-2-1	1000	2530	1800	365	110	1220	54	76	237
3-180-100-2-2	1000	2530	1800	365	110	1220	28/42	35/54	238
3-180-100-3-1	1000	2530	1800	365	110	1220	42	76	254
3-180-100-3-2	1000	2530	1800	365	110	1220	28/35	42/54	255
3-240-120-1-1	1200	2594	2400	47	19	1261	42	54	121
3-240-120-1-2	1200	2594	2400	47	19	1261	28/35	35/42	122
3-240-120-2-1	1200	3240	2400	420	160	1520	42	76	383
3-240-120-2-2	1200	3240	2400	420	160	1520	28/35	42/54	384
3-240-120-3-1	1200	3240	2400	420	160	1520	42	76	413
3-240-120-3-2	1200	3240	2400	420	160	1520	28/35	42/54	415

* Ilman kylmäväliainetta

Täydennysosat ja lisätarvikkeet

Eristämättömät kanavatarvikkeet

Sekoitusosa TBBD

Sekoitusosa TBBD on saatavana GOLD SD:n kokoihin 04-80.

Sekoitusosaa voidaan käyttää, kun tyhjillään oleva tila halutaan lämmittää kiertoilmalla kokonaan tai osittain.

TBBD koostuu pyöreän kanavan T-haarasta (koko 000-031 – 000-050) tai neliökanavasta kolmella työntölistaliitoksella (koko 060-030 – 180-100).

Tarvittava määrä kanavaliittimiä (koko 000-031 – 000-050) ja työntölistasarjoja (koko 060-030 – 180-100) sisältyy toimitukseen.

Pellit toimitetaan aina peltitoimilaitteet asennettuna. Ne ovat toiminnaltaan moduloivia.

Sekoitusosan voi käyttöalueesta riippuen tilata kahdella tai kolmella pellillä, katso esimerkki seuraavalla sivulla.

Lisälaitteistovaatimus: Tuloilmakone on varustettava sähkö- tai vesilämmityspatterilla.

Rakennuspaikalla tehtävä työ: Sekoitusosan asennus koneeseen/kanavaan. Pellin asennus sekoitusosaan tai kanavaan. Sähkökytkentä GOLD-koneen ohjauslaitteistoon (erillistä virransyöttöä ei tarvita). Eristys voimassa olevien vaatimusten mukaan.



Täydennysosat ja lisätarvikkeet

Eristämättömät kanavatarvikkeet

Pyöreä kanavaliitäntä

Esimerkki 1, kaksi peltiä

Sekoitusosa koostuu kahdesta irrallaan toimitettavasta pelistä, kahdesta kiinnityskehystä ja T-haarasta. Mukana toimitetaan yhdystangot yhteiseen peltimoottoriin.

Esimerkki 2, kolme peltiä

Kuten esimerkki 1. Lisäksi erillinen pelti omalla peltimoottorilla, kaksi kiinnityskehystä ja T-haara.

Suorakaide-kanavaliitäntä

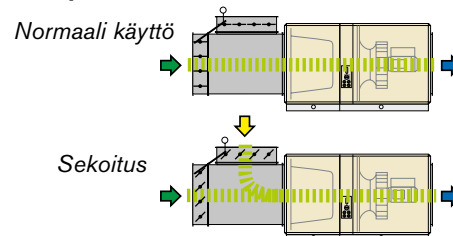
Esimerkki 1, kaksi peltiä

Sekoitusosa koostuu kahdesta asentamattomasta pelistä ja suorakaidekanavasta kolmella työntölistaliitoksella. Yhdystanko yhteiseen peltimoottoriin toimitetaan mukana kokoihin 060-030 – 120-050. Kokojen 140-060 – 180-100 pelleissä on oma peltimoottori. Sekoitusosan liitäntäpuoleksi voi valita oikean tai vasemman.

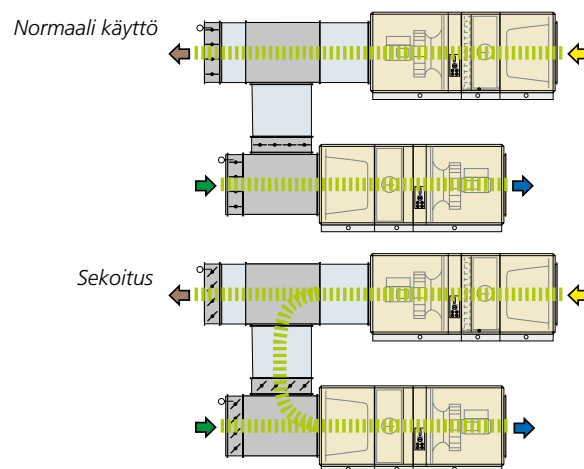
Esimerkki 2, kolme peltiä

Kuten esimerkki 1 + yksi asentamaton pelti omalla peltimoottorilla ja yksi suorakaidekanava kolmella työntölistaliitoksella.

Esimerkki 1 (kaksi peltiä)



Esimerkki 2 (kolme peltiä)



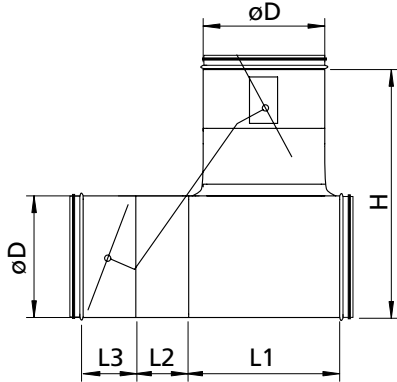
Swegonin toimittamat tarvikkeet on merkitty harmaalla.



Täydennysosat ja lisätarvikkeet

Eristämättömät kanavatarvikkeet

Kaksi peltiä



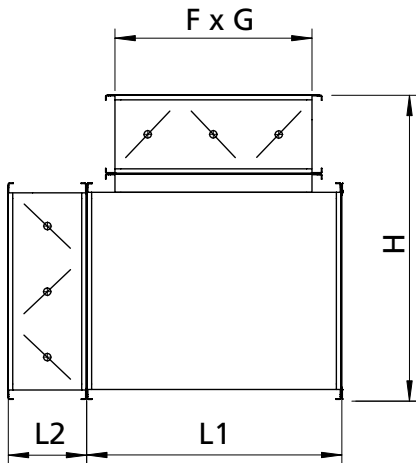
GOLD vakioliitännätavädyllä:
 TBBB 000-031, vastaa GOLD-kokoja 04/05
 TBBB 000-040, vastaa GOLD-kokoja 07/08
 TBBB 000-050, vastaa GOLD-kokoja 11/12 Kolme peltiä

TBBB	L1	L2	L3	H	øD
000-031	363	140	140	620	315
000-040	510	180	210	825	400
000-050	552	180	210	930	500

Kolme peltiä

Mukana tulevien Swegon toimittamien osien mitat käyvät ilmi yllä olevista piirroksista.

Kaksi peltiä



GOLD vakioliitännätavädyllä:
 TBBB 100-040, vastaa GOLD-kokoja 14/20
 TBBB 120-050, vastaa GOLD-kokoja 25/30
 TBBB 140-060, vastaa GOLD-kokoja 35/40
 TBBB 160-080, vastaa GOLD-kokoja 50/60
 TBBB 180-100, vastaa GOLD-kokoja 70/80

GOLD full face -liitännätavädyllä (lisävaruste TBXZ):
 TBBB 060-030, vastaa GOLD-kokoja 04, 05
 TBBB 080-040, vastaa GOLD-kokoja 07, 08
 TBBB 100-040, vastaa GOLD-kokoja 11, 12
 TBBB 120-050, vastaa GOLD-kokoja 14, 20
 TBBB 140-060, vastaa GOLD-kokoja 25, 30
 TBBB 160-080, vastaa GOLD-kokoja 35, 40
 TBBB 180-100, vastaa GOLD-kokoja 50, 60

TBBB	L1	L2	H	F x G
060-030	420	220	570	300 x 600
080-040	520	220	670	400 x 800
100-040	520	220	670	400 x 1000
120-050	620	220	770	500 x 1200
140-060	720	220	870	600 x 1400
160-080	920	220	1070	800 x 1600
180-100	1120	220	1270	1000 x 1800

Kolme peltiä

Mukana tulevien Swegon toimittamien osien mitat käyvät ilmi yllä olevista piirroksista.

Täydennysosat ja lisätarvikkeet

Eristämättömät kanavtarvikkeet

Esisuodatin TBFA

Esisuodatin asennetaan ulkoilma- ja/tai poistoilmakana-vaan.

Esisuodatinta käytetään asennuksissa, joissa poistoilma ja/ tai tuloilma on erittäin likaista ja halutaan välttää GOLD-koneen hienosuodattimen nopea tukkeentuminen.

Tekniset tiedot

TBFA:ssa on eristämätön kotelo kuumasinkitystä teräspelistä. Eristetty tarkastusluukku.

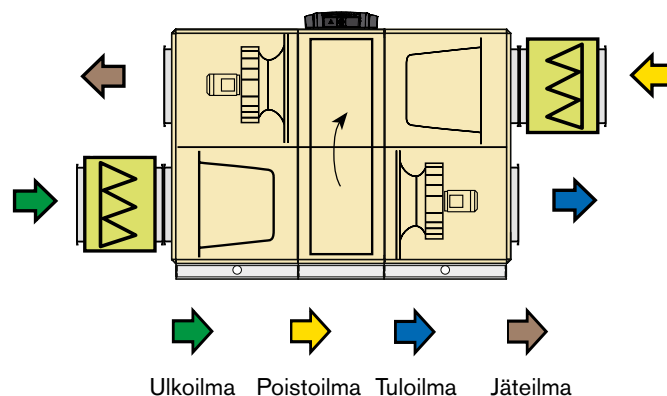
Suodatin on tyypiltään neulottu alumiinisuo-datin tai suodatinluokan G3 kompaktisuodatin.

Lisävarusteet

Paineanturi voidaan valita, jolloin hälytysraja ja todellinen suodatinpaine voidaan lukea GOLD-koneen käsipäätteeltä.

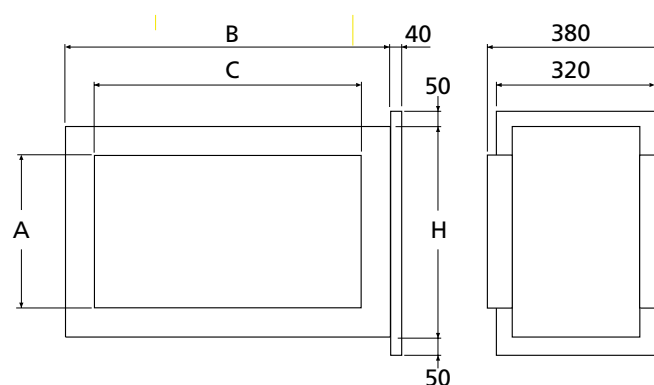
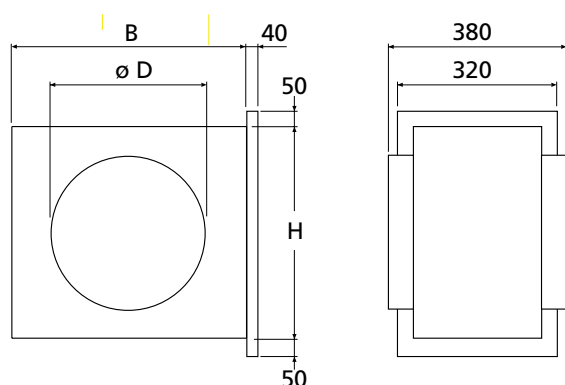
Asennus

Tarkistus- ja puhdistusmahdollisuus on varmistettava. Eristys voimassa olevien vaatimusten mukaan.



TBFA 000-031, vastaa GOLD-kokoa 04, 05
TBFA 000-040, vastaa GOLD-kokoa 07, 08
TBFA 000-050, vastaa GOLD-kokoa 11, 12

TBFA 100-040, vastaa GOLD-kokoa 14, 20
TBFA 120-050, vastaa GOLD-kokoa 25, 30
TBFA 140-060, vastaa GOLD-kokoa 35, 40
TBFA 160-080, vastaa GOLD-kokoa 50, 60
TBFA 180-100, vastaa GOLD-kokoa 70, 80
TBFA 240-120, vastaa GOLD-kokoa 100, 120



TBFA	B	D	H	kg
000-031	500	315	500	18
000-040	600	400	600	22
000-050	900	500	600	24

TBFA	A	B	C	H	kg
100-040	400	1200	1000	600	26
120-050	500	1500	1200	600	36
140-060	600	1800	1400	900	48
160-080	800	2475	1600	1000	59
180-100	1000	2400	1800	1200	68
240-120	1200	3000	2400	1800	140

Täydennysosat ja lisätarvikkeet

Kanavatarvikkeet, eristetyssä kotelossa

Yhteistä kanavatarvikkeille eristetyssä kotelossa

Kanavatarvikkeet sijoitetaan GOLD-koneen ulkopuolelle. GOLD-ilmankäsittelykoneen Wing+-puhaltimet mahdollistavat kanavatarvikkeiden liittämisen suoraan ilmankäsittelykoneen kanavaliitäntää vasten ilman painehäviöitä tai epätasaista ilmavirran jakautumista.

Ulkoasennuksissa on käytettävä eristetyllä kotelolla varustettuja kanavatarvikkeita.

GOLD-koneisiin tarkoitetut kanavatarvikkeet kiinnitetään ruuvi- ja/tai niittiliitoksella koneeseen tai muihin kanavatarvikkeisiin (ei hiilisuodatinosaan TBFK).

METU-tyyppin liitäntäkehysten voi hankkia lisävarusteenä kokoihin 14-120.

Kanavatarvikkeet voi asentaa päällekkäin.

Muut mitoitus koskevat tiedot saadaan laskemalla tiedot ProUnit-koneenvalintaohjelmalla.



Täydennysosat ja lisätarvikkeet

Kanavatarvikkeet, eristetyssä kotelossa

Peltiosa TCSA

TCSA-peltiä käytetään sulkupeltinä tai tehostuspeltinä. Kokoa 12-120 voi käyttää myös muissa sovelluksissa, esim. ReCO₂-ohjaustoiminnon ulkoilmapeltinä.

Normaalisti sulkupeltiä käytetään, jos kone on käyttämättä jonkin aikaa esimerkiksi yöllä tai jos käytetään vesilämmityspatteria, jossa ei ole jäätymisvahtia.

Asennetaan vaakasuuntaista ilmavirtaa varten.

Täydellisenä 24 V peltitoimilaitteineen. Toimilaitteen voi valita jousipalautuksella tai on/off-toiminnolla. TCSA 12-120 –pellin saa myös moduloivalla, jousipalautteisella toimilaitteella varustettuna.

Tekniset tiedot

Eristetty kotelo. Kotelon ulkopellit ovat galvanoitua teräspeltiä, joka on maalattu beigeiksi (NCS S2005-Y30R). Sisäpuoli on valmistettu alumiinisinkitystä teräslevystä. Ympäristöluokka C4..

Tiiviysluokka 3 standardin EN 1751 mukaan.

Pellit on laakeroitu nailonholkeilla.

Asennus

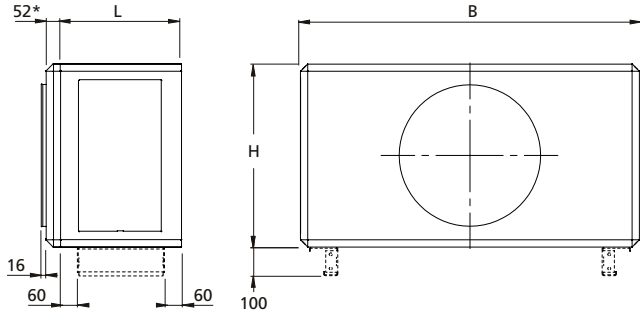
Peltiosa asennetaan seinälle, koneeseen tai muuhun sopivaan paikkaan.

Ohjaus ja syöttöjännite kytketään koneen riviliittimen kautta.



Täydennysosat ja lisätarvikkeet

Kanavatarvikkeet, eristetyssä kotelossa

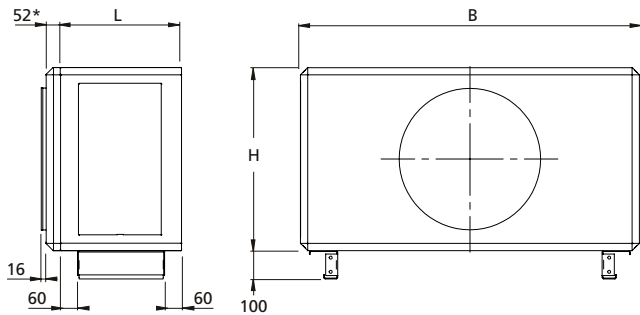


Liitäntä:
 TCSA 05 ø 315
 TCSA 08 ø 400

Pohjapalkki on lisävaruste.

* Jos useita kanavatarvikkeita asennetaan peräkkäin, asennuspäätty toimitetaan vain siihen, joka on kauimpana kanavassa.

TCSA	B	H	L	kg	Mahdollinen liitäntäpäätty kg
1-05	825	460	353	33	7
1-08	995	542	353	38	10

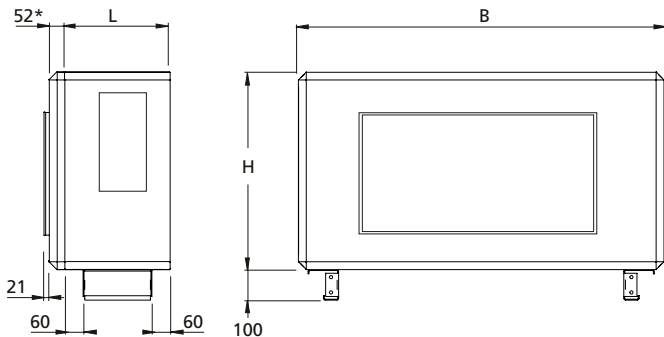


Liitäntä:
 TCSA 12 ø 500

Pohjapalkki toimitetaan aina asennettuna. Kun kanavatarvike asennetaan ylemmän kanavaan alemman kanavan kanavatarvikkeen yläpuolelle, pohjapalkki pitää irrottaa asennuspaikalla tarvittavassa laajuudessa.

* Jos useita kanavatarvikkeita asennetaan peräkkäin, asennuspäätty toimitetaan vain siihen, joka on kauimpana kanavassa.

TCSA	B	H	L	kg	Mahdollinen liitäntäpäätty kg
1-12	1199	648	353	52	13



Liitäntä:
 TCSA 20 1000 x 400 mm
 TCSA 30 1200 x 500 mm
 TCSA 40 1400 x 600 mm

Pohjapalkki toimitetaan aina asennettuna. Kun kanavatarvike asennetaan ylemmän kanavaan alemman kanavan kanavatarvikkeen yläpuolelle, pohjapalkki pitää irrottaa asennuspaikalla tarvittavassa laajuudessa.

* Jos useita kanavatarvikkeita asennetaan peräkkäin, asennuspäätty toimitetaan vain siihen, joka on kauimpana kanavassa.

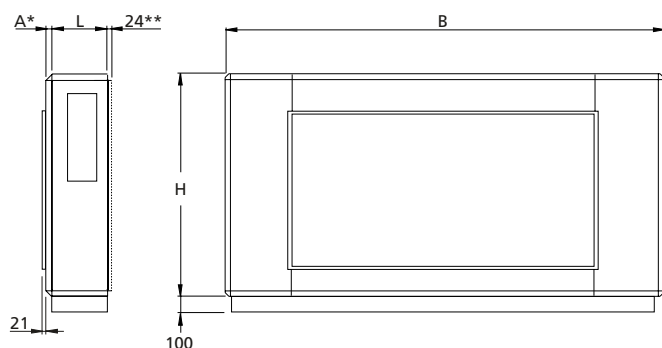
TCSA	B	H	L	kg	Mahdollinen liitäntäpäätty kg
1-20	1400	776 ¹⁾ /620 ²⁾	353	66 ¹⁾ /61 ²⁾	19 ¹⁾ /15 ²⁾
1-30	1600	906 ¹⁾ /690 ²⁾	353	74 ¹⁾ /66 ²⁾	23 ¹⁾ /17 ²⁾
1-40	1990	1080 ¹⁾ /906 ²⁾	353	92 ¹⁾ /86 ²⁾	31 ¹⁾ /26 ²⁾

¹⁾ Asennettaessa poistoliitäntään.

²⁾ Asennettaessa tuloliitäntään.

Täydennysosat ja lisätarvikkeet

Kanavatarvikkeet, eristetyssä kotelossa



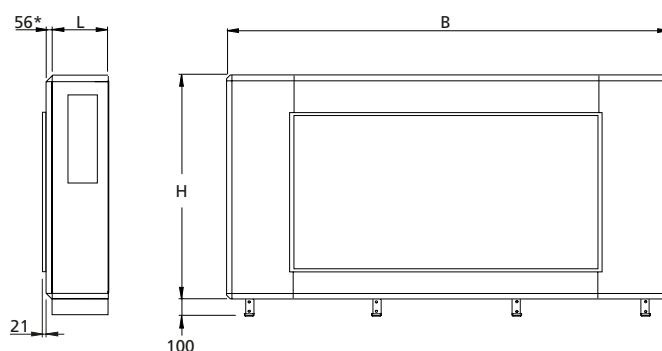
Liitântä:
 TCSA 60 1600 x 800 mm
 TCSA 80 1800 x 1000 mm

Pohjapalkki toimitetaan aina asennettuna. Kun kanavatarvike asennetaan ylempään kanavaan alemman kanavan kanavatarvikkeen yläpuolelle, pohjapalkki pitää irrottaa asennuspaikalla tarvittavassa laajuudessa.

* Jos useita kanavatarvikkeita asennetaan peräkkäin, asennuspääty toimitetaan vain siihen, joka on kauimpana kanavassa.

** Vain koko 60

TCSA	B	H	L	A	kg	Mahdollinen liitântäpääty kg
1-60	2318	1127	377	28	142	31
2-80	2637	1320	381	52	191	38



Liitântä:
 TCSA 120 2400 x 1 200 mm

* Jos useita kanavatarvikkeita asennetaan peräkkäin, asennuspääty toimitetaan vain siihen, joka on kauimpana kanavassa.

TCSA	B	H	L	kg	Mahdollinen liitântäpääty kg
1-120	3340	1620	500	337	59

Täydennysosat ja lisätarvikkeet

Kanavatarvikkeet, eristetyssä kotelossa

Väliosa TCGA/ Tarkastusosa TCIA.

Väliosa TCGA/Tarkastusosa TCIA asennetaan, kun halutaan välimatkaa tai tarkastusmahdollisuus.

Tarkastusosa TCIA on saatavana kahtena versiona, koko osan pituisella tarkastusluukulla (koot 05-120) tai jaetulla peitepaneelilla/tarkastusluukulla (koot 05-40).

Väliosa/tarkastusosa asennetaan vaakasuuntaista ilmavirtaa varten.

Tekniset tiedot

Eristetty kotelo. Ulkopellit ovat galvanoitua teräspeltiä, joka on maalattu beigeiksi (NCS S2005-Y30R). Sisäpuoli on valmistettu alumiinisinkitystä teräslevystä. Ympäristöluokka C4..

Asennus

Väliosa/tarkastusosa asennetaan suoraan koneeseen tai toiseen eristettyyn kanavatarvikkeeseen.

Väliosan tarkastus- ja puhdistusmahdollisuus on varmistettava. Peitepaneeli on helposti irrotettava.



Väliosa TCGA

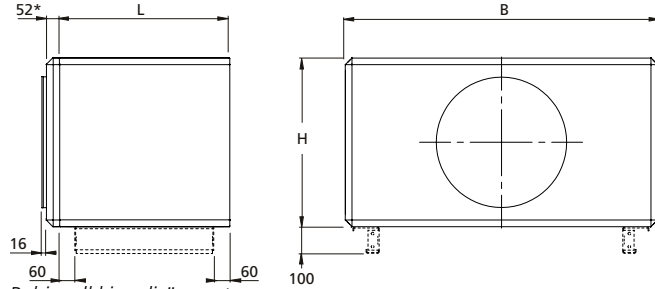


Tarkastusosa TCIA.
Tarkastusluukku koko osan pituinen.



Tarkastusosa TCIA.
Jaettu peitepaneeli/
tarkastusluukku.

Väliosa TCGA

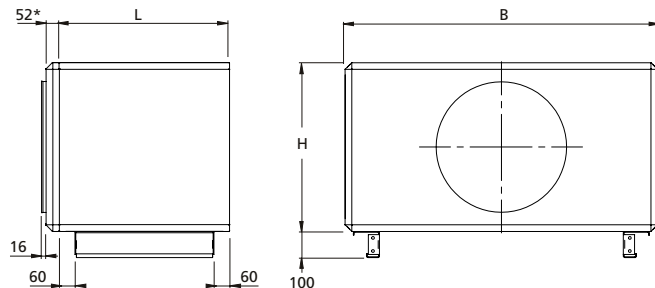


Pohjapalkki on lisävaruste.

* Jos useita kanavatarvikkeita asennetaan peräkkäin, asennuspääty toimitetaan vain siihen, joka on kauimpana kanavassa.

TCGA	B	H	L	kg	Mahdollinen liitännäpäätty kg
2-05	825	460	723	38	7
2-08	995	542	723	46	10

Liitäntä:
TCSA 05 ø 315
TCGA 08 ø 400



Liitäntä:
TCGA 12 ø 500

Pohjapalkki toimitetaan aina asennettuna. Kun kanavatarvike asennetaan ylempään kanavaan alemman kanavan kanavatarvikkeen yläpuolelle, pohjapalkki pitää irrottaa asennuspaikalla tarvittavassa laajuudessa.

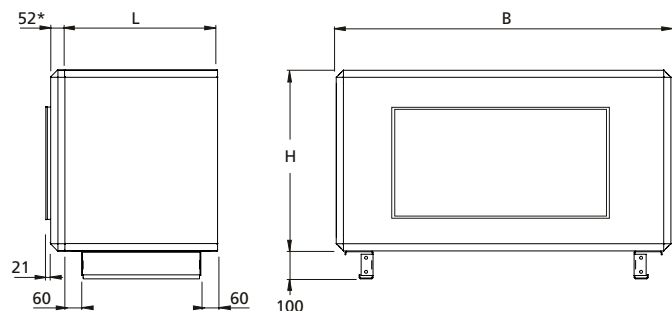
* Jos useita kanavatarvikkeita asennetaan peräkkäin, asennuspääty toimitetaan vain siihen, joka on kauimpana kanavassa.

TCGA	B	H	L	kg	Mahdollinen liitännäpäätty kg
2-12	1199	648	723	61	13

Täydennysosat ja lisätarvikkeet

Kanavatarvikkeet, eristetyssä kotelossa

Väliosa TCGA



Liitämä:	
TCGA 20	1000 x 400 mm
TCGA 30	1200 x 500 mm
TCGA 40	1400 x 600 mm

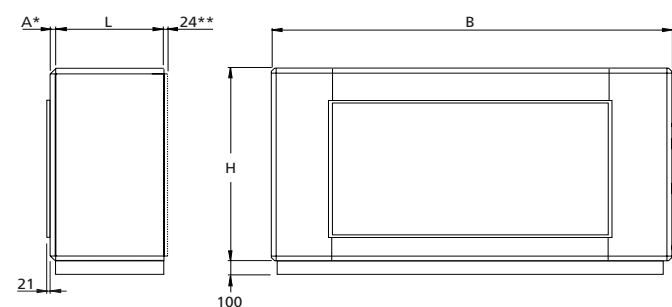
Pohjapalkki toimitetaan aina asennettuna. Kun kanavatarvike asennetaan ylemmän kanavaan alemman kanavan kanavatarvikkeen yläpuolelle, pohjapalkki pitää irrottaa asennuspaikalla tarvittavassa laajuudessa.

* Jos useita kanavatarvikkeita asennetaan peräkkäin, asennuspäätty toimitetaan vain siihen, joka on kauimpana kanavassa.

TCGA	B	H	L	kg	Mahdollinen liitämäpäätty
					kg
2-20	1400	776 ¹⁾ /620 ²⁾	723	71 ¹⁾ /66 ²⁾	19 ¹⁾ /15 ²⁾
2-30	1600	906 ¹⁾ /690 ²⁾	723	79 ¹⁾ /74 ²⁾	23 ¹⁾ /17 ²⁾
2-40	1990	1080 ¹⁾ /906 ²⁾	723	96 ¹⁾ /91 ²⁾	31 ¹⁾ /26 ²⁾

¹⁾ Asennettaessa poistoliitämä.

²⁾ Asennettaessa tuloliitämä.



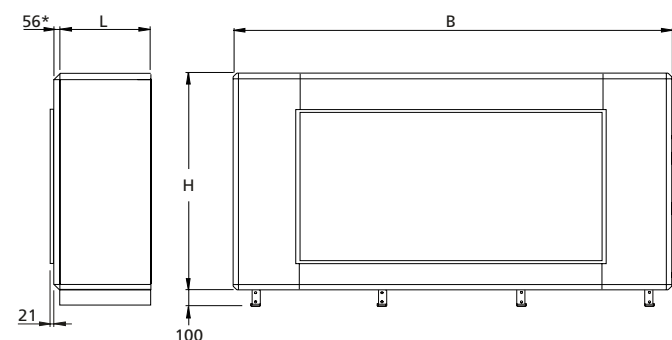
Liitämä:	
TCGA 60	1600 x 800 mm
TCGA 80	1800 x 1000 mm

Pohjapalkki toimitetaan aina asennettuna. Kun kanavatarvike asennetaan ylemmän kanavaan alemman kanavan kanavatarvikkeen yläpuolelle, pohjapalkki pitää irrottaa asennuspaikalla tarvittavassa laajuudessa.

* Jos useita kanavatarvikkeita asennetaan peräkkäin, asennuspäätty toimitetaan vain siihen, joka on kauimpana kanavassa.

** Vain koko 60

TCGA	B	H	L	A	kg	Mahdollinen liitämäpäätty
						kg
1-60	2318	1127	617	28	118	31
2-80	2637	1320	617	52	139	38



Liitämä:	
TCGA 120	2400 x 1 200 mm

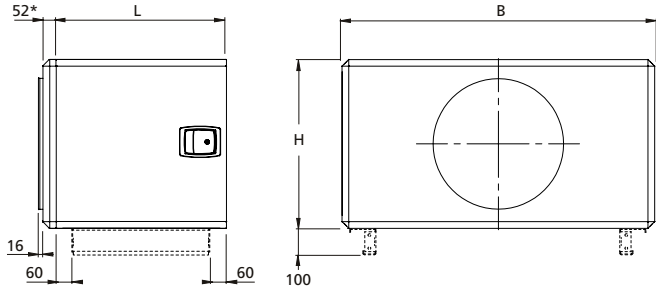
* Jos useita kanavatarvikkeita asennetaan peräkkäin, asennuspäätty toimitetaan vain siihen, joka on kauimpana kanavassa.

TCGA	B	H	L	kg	Mahdollinen liitämäpäätty
					kg
1-120	3340	1620	720	243	59

Täydennysosat ja lisätarvikkeet

Kanavatarvikkeet, eristetyssä kotelossa

Tarkastusosa TCIA, tarkastusluukku koko osan pituinen

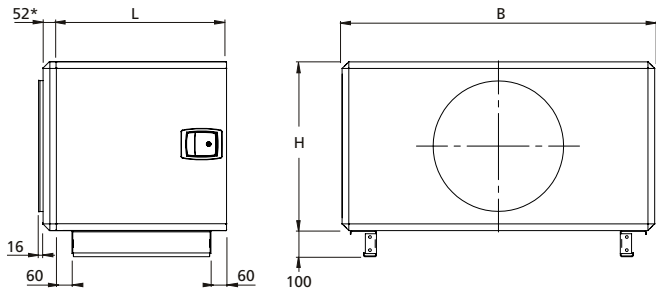


Liitântä:
 TCIA 05 ø 315
 TCIA 08 ø 400

Pohjapalkki on lisävaruste.

* Jos useita kanavatarvikkeita asennetaan peräkkäin, asennuspäätty toimitetaan vain siihen, joka on kauimpana kanavassa.

TCIA	B	H	L	kg	Mahdollinen liitântäpäätty
1-05	825	460	723	40	7
1-08	995	542	723	47	10

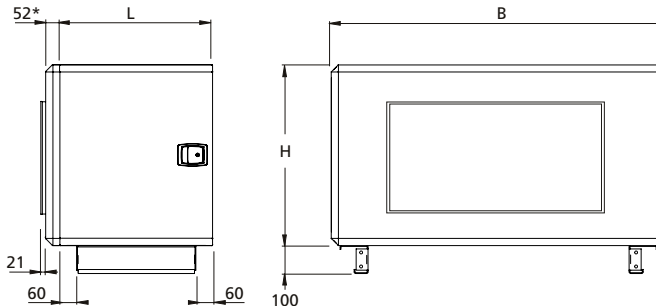


Liitântä:
 TCIA 12 ø 500

Pohjapalkki toimitetaan aina asennettuna. Kun kanavatarvike asennetaan ylempään kanavaan alemman kanavan kanavatarvikkeen yläpuolelle, pohjapalkki pitää irrottaa asennuspaikalla tarvittavassa laajuudessa.

* Jos useita kanavatarvikkeita asennetaan peräkkäin, asennuspäätty toimitetaan vain siihen, joka on kauimpana kanavassa.

TCIA	B	H	L	kg	Mahdollinen liitântäpäätty
1-12	1199	648	723	62	13



Liitântä:
 TCIA 20 1000 x 400 mm
 TCIA 30 1200 x 500 mm
 TCIA 40 1400 x 600 mm

Pohjapalkki toimitetaan aina asennettuna. Kun kanavatarvike asennetaan ylempään kanavaan alemman kanavan kanavatarvikkeen yläpuolelle, pohjapalkki pitää irrottaa asennuspaikalla tarvittavassa laajuudessa.

* Jos useita kanavatarvikkeita asennetaan peräkkäin, asennuspäätty toimitetaan vain siihen, joka on kauimpana kanavassa.

TCIA	B	H	L	kg	Mahdollinen liitântäpäätty
1-20	1400	776 ¹⁾ /620 ²⁾	723	74 ¹⁾ /67 ²⁾	19 ¹⁾ /15 ²⁾
1-30	1600	906 ¹⁾ /690 ²⁾	723	82 ¹⁾ /75 ²⁾	23 ¹⁾ /17 ²⁾
1-40	1990	1080 ¹⁾ /906 ²⁾	723	98 ¹⁾ /93 ²⁾	31 ¹⁾ /26 ²⁾

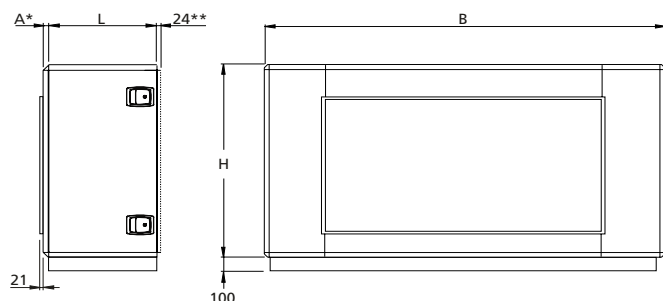
¹⁾ Asennettaessa poistoliitântään.

²⁾ Asennettaessa tuloliitântään.

Täydennysosat ja lisätarvikkeet

Kanavatarvikkeet, eristetyssä kotelossa

Tarkastusosa TCIA, tarkastusluukku koko osan pituinen



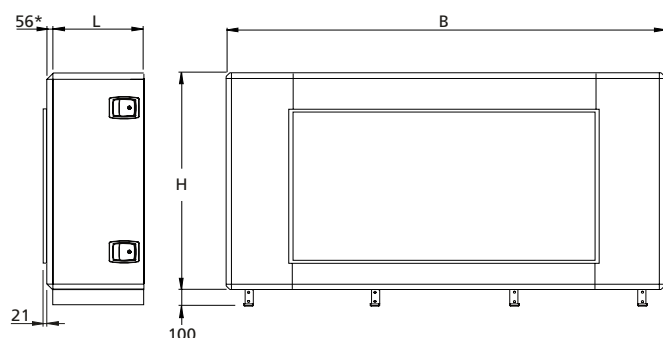
Liitântä:
 TCIA 60 1600 x 800 mm
 TCIA 80 1800 x 1000 mm

Pohjapalkki toimitetaan aina asennettuna. Kun kanavatarvike asennetaan ylempään kanavaan alemman kanavan kanavatarvikkeen yläpuolelle, pohjapalkki pitää irrottaa asennuspaikalla tarvittavassa laajuudessa.

* Jos useita kanavatarvikkeita asennetaan peräkkäin, asennuspääty toimitetaan vain siihen, joka on kauimpana kanavassa.

** Vain koko 60

TCIA	B	H	L	A	kg	Mahdollinen liitântäpääty kg
1-60	2318	1127	542	28	114	31
1-80	2637	1320	542	52	136	38



Liitântä:
 TCIA 120 2400 x 1 200 mm

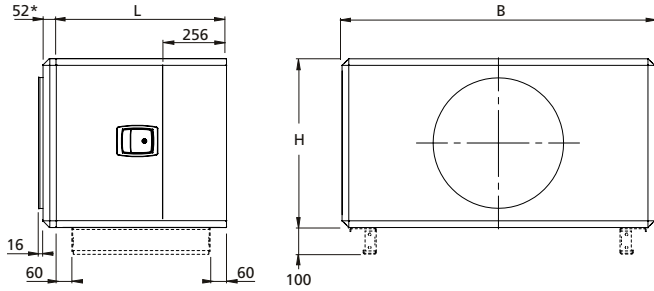
* Jos useita kanavatarvikkeita asennetaan peräkkäin, asennuspääty toimitetaan vain siihen, joka on kauimpana kanavassa.

TCIA	B	H	L	kg	Mahdollinen liitântäpääty kg
1-120	3340	1620	500	211	59

Täydennysosat ja lisätarvikkeet

Kanavatarvikkeet, eristetyssä kotelossa

Tarkastusosa TCIA, jaettu peitepaneeli/tarkastusluukku

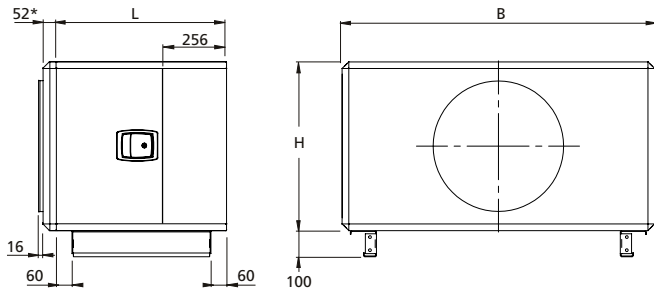


Liitäntä:
 TCIA 05 ø 315
 TCIA 08 ø 400

Pohjapalkki on lisävaruste.

* Jos useita kanavatarvikkeita asennetaan peräkkäin, asennuspäätty toimitetaan vain siihen, joka on kauimpana kanavassa.

TCIA	B	H	L	kg	Mahdollinen liitäntäpäätty kg
1-05	825	460	723	40	7
1-08	995	542	723	47	10

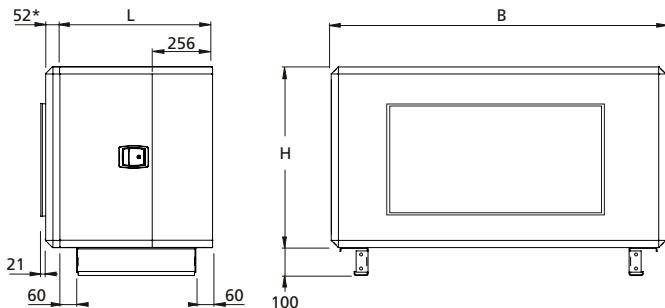


Liitäntä:
 TCIA 12 ø 500

Pohjapalkki toimitetaan aina asennettuna. Kun kanavatarvike asennetaan ylempään kanavaan alemman kanavan kanavatarvikkeen yläpuolelle, pohjapalkki pitää irrottaa asennuspaikalla tarvittavassa laajuudessa.

* Jos useita kanavatarvikkeita asennetaan peräkkäin, asennuspäätty toimitetaan vain siihen, joka on kauimpana kanavassa.

TCIA	B	H	L	kg	Mahdollinen liitäntäpäätty kg
1-12	1199	648	723	62	13



Liitäntä:
 TCIA 20 1000 x 400 mm
 TCIA 30 1200 x 500 mm
 TCIA 40 1400 x 600 mm

Pohjapalkki toimitetaan aina asennettuna. Kun kanavatarvike asennetaan ylempään kanavaan alemman kanavan kanavatarvikkeen yläpuolelle, pohjapalkki pitää irrottaa asennuspaikalla tarvittavassa laajuudessa.

* Jos useita kanavatarvikkeita asennetaan peräkkäin, asennuspäätty toimitetaan vain siihen, joka on kauimpana kanavassa.

TCIA	B	H	L	kg	Mahdollinen liitäntäpäätty kg
1-20	1400	776 ¹⁾ /620 ²⁾	723	74 ¹⁾ /67 ²⁾	19 ¹⁾ /15 ²⁾
1-30	1600	906 ¹⁾ /690 ²⁾	723	82 ¹⁾ /75 ²⁾	23 ¹⁾ /17 ²⁾
1-40	1990	1080 ¹⁾ /906 ²⁾	723	98 ¹⁾ /93 ²⁾	31 ¹⁾ /26 ²⁾

¹⁾ Asennettaessa poistoliitäntään.

²⁾ Asennettaessa tuloliitäntään.

Täydennysosat ja lisätarvikkeet

Kanavatarvikkeet, eristetyssä kotelossa

Koneen äänenvaimennin TCDA

TCDA-äänenvaimennin on suorakaiteen muotoinen, suoraan kanavaan asennettava äänenvaimennin.

Asennetaan vaakasuuntaista ilmavirtaa varten.

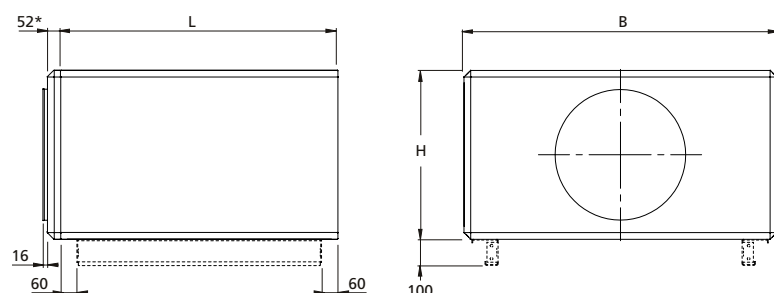
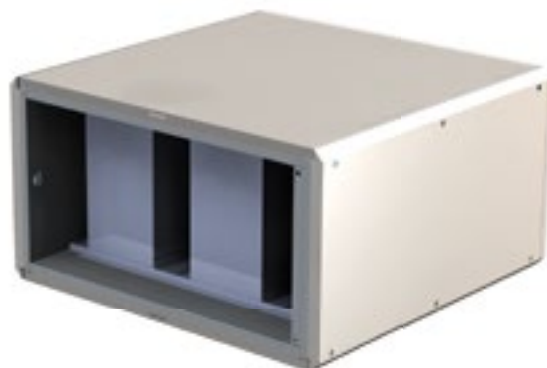
Tekniset tiedot

Eristetty kotelo. Ulkopellit ovat galvanoitua teräspeltiä, joka on maalattu beigeiksi (NCS S2005-Y30R). Sisäpuoli on valmistettu alumiinisinkitystä teräslevystä. Ympäristöluokka C4..

Cleanolon-AL-tyyppin absorptiomateriaali. Cleanolon-AL koostuu mineraalivillasta, joka on peitetty rei'itetyllä alumiinifoliolla. Tyyppihyväksyty puhdistettavuuden, päästöjen ja kuitujen kutistumien osalta. Materiaali täyttää ulkopintaluokan 1 (korkein luokka) vaatimukset.

Asennus

Äänenvaimennin asennetaan suoraan koneeseen tai toiseen eristettyyn kanavatarvikkeeseen. Tarkistus- ja puhdistusmahdollisuus on varmistettava.

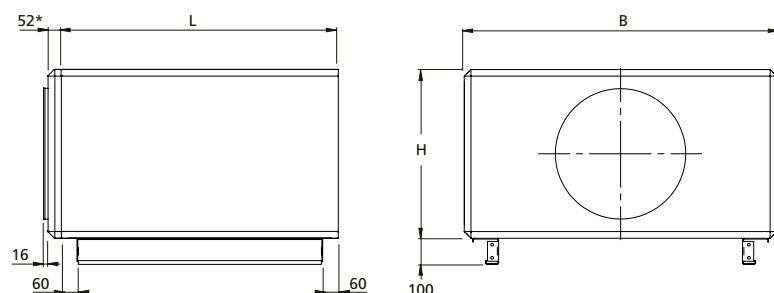


Liitännä:
TCDA 05 ø 315
TCDA 08 ø 400

Pohjapalkki on lisävaruste.

* Jos useita kanavatarvikkeita asennetaan peräkkäin, asennuspääty toimitetaan vain siihen, joka on kauimpana kanavassa.

TCDA	B	H	L	kg	Mahdollinen liitännäpääty kg
1-05	825	460	948	63	7
1-08	995	542	948	74	10



Liitännä:
TCDA 12 ø 500

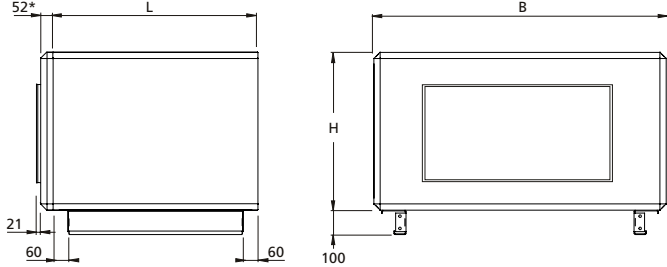
Pohjapalkki toimitetaan aina asennettuna. Kun kanavatarvike asennetaan ylempään kanavaan alemman kanavan kanavatarvikkeen yläpuolelle, pohjapalkki pitää irrottaa asennuspaikalla tarvittavassa laajuudessa.

* Jos useita kanavatarvikkeita asennetaan peräkkäin, asennuspääty toimitetaan vain siihen, joka on kauimpana kanavassa.

TCDA	B	H	L	kg	Mahdollinen liitännäpääty kg
1-12	1199	648	948	97	13

Täydennysosat ja lisätarvikkeet

Kanavatarvikkeet, eristetyssä kotelossa



Liitäntä:
 TCDA 20 1000 x 400 mm
 TCDA 30 1200 x 500 mm
 TCDA 40 1400 x 600 mm

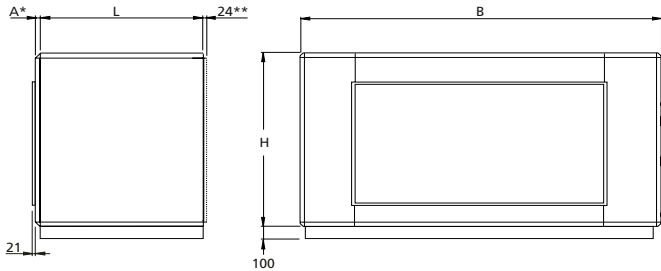
Pohjapalkki toimitetaan aina asennettuna. Kun kanavatarvike asennetaan ylempään kanavaan alemman kanavan kanavatarvikkeen yläpuolelle, pohjapalkki pitää irrottaa asennuspaikalla tarvittavassa laajuudessa.

* Jos useita kanavatarvikkeita asennetaan peräkkäin, asennuspäätty toimitetaan vain siihen, joka on kauimpana kanavassa.

TCDA	B	H	L	kg	Mahdollinen liitäntäpäätty
1-20	1400	776 ¹⁾ /620 ²⁾	948	120 ¹⁾ /106 ²⁾	19 ¹⁾ /15 ²⁾
1-30	1600	906 ¹⁾ /690 ²⁾	948	143 ¹⁾ /124 ²⁾	23 ¹⁾ /17 ²⁾
1-40	1990	1080 ¹⁾ /906 ²⁾	948	187 ¹⁾ /168 ²⁾	31 ¹⁾ /26 ²⁾

¹⁾ Asennettaessa poistoliitäntään.

²⁾ Asennettaessa tuloliitäntään.



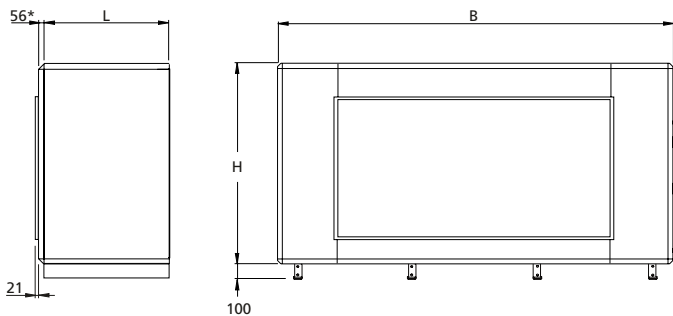
Liitäntä:
 TCDA 60 1600 x 800 mm
 TCDA 80 1800 x 1000 mm

Pohjapalkki toimitetaan aina asennettuna. Kun kanavatarvike asennetaan ylempään kanavaan alemman kanavan kanavatarvikkeen yläpuolelle, pohjapalkki pitää irrottaa asennuspaikalla tarvittavassa laajuudessa.

* Jos useita kanavatarvikkeita asennetaan peräkkäin, asennuspäätty toimitetaan vain siihen, joka on kauimpana kanavassa.

** Vain koko 60

TCDA	B	H	L	A	kg	Mahdollinen liitäntäpäätty
1-60	2318	1127	972	28	245	31
2-80	2637	1320	972	52	288	38



Liitäntä:
 TCDA 120 2400 x 1 200 mm

* Jos useita kanavatarvikkeita asennetaan peräkkäin, asennuspäätty toimitetaan vain siihen, joka on kauimpana kanavassa.

TCDA	B	H	L	kg	Mahdollinen liitäntäpäätty
1-120	3340	1620	1070	443	59

Täydennysosat ja lisätarvikkeet

Kanavatarvikkeet, eristetyssä kotelossa

Lämmityspatteri TCLA, käyttövesi

Lämmityspatteria TCLA käytetään tuloilman jälkilämmitykseen käyttämällä lämmintä vettä väliaineena.

GOLD-koneen ohjausjärjestelmän ansiosta ja käytettäessä tehokasta, pyörivää lämmönsiirintä, voidaan PKTS-mallin mukaisella lämpötilansäädöllä jälkilämmityspatteri usein jättää pois.

Asennetaan vaakasuuntaista ilmavirtaa varten.

Tekniset tiedot

Eristetty kotelo. Ulkopellit ovat galvanoitua teräspeltiä, joka on maalattu beigeiksi (NCS S2005-Y30R). Sisäpuoli on valmistettu alumiinisinkitystä teräslevystä. Ympäristöluokka C4.

Lamellilämmönsiirrin on valmistettu kupariputkista ja profiloiduista alumiinilamelleista. Kokoomaputki ja vesiliitosputket on valmistettu kuparista. Putkiliitoksissa on ulkokierre ja ne on valmistettu messingistä.

Lämmityspatterista TCLA on saatavana kolme eri tehover-siota. Tehoversio 1 antaa pienimmän ja versio 3 suurimman tehon.

Kaikissa lämmityspattereissa on erilliset ilmaus- ja tyhjen-nysulpat. Jäätymissuojalle on erillinen liitäntä.

Venttiilisarja

Lisävarusteena on saatavana TBVL-venttiilisarja, jossa on 2(3)-tieventtiili, toimilaite, jäätymissuoja-anturi ja liitän-täkaapeli pikaliittimillä. Muita venttiilejä käytettäessä voidaan valita sähköinen liitäntäsarja. Siihen kuuluu liitän-täkaapeli pikaliittimin, vastus sekä uppo-/pinta-anturi.

Lisävarusteet

Kiertovesipumpun avulla varmistetaan jäätymisvahti-toiminto, kun käytetään lämmityspatteria, jossa ei ole jäätymissuojaa. Mukana tulee T-liitin, takaiskuventtiili ja säätöventtiili. Pumppuautomaattikka on sisäänrakennettuna GOLD-koneen ohjauslaitteistossa.

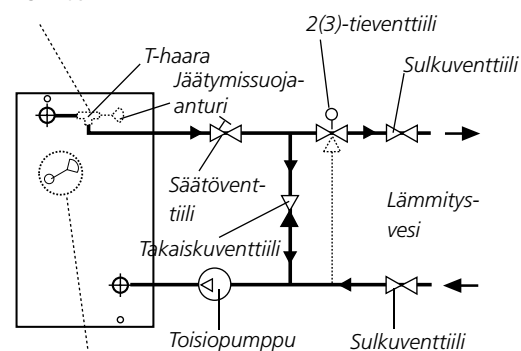
Asennus

Lämmityspatteri asennetaan suoraan koneeseen tai toi-seen eristettyyn kanavatarvikkeeseen. Tarkistus- ja puhdis-tusmahdollisuus on varmistettava. Sähköliitäntä.



Asennusperiaate

Koskee kokoja:
TCLA 05-12

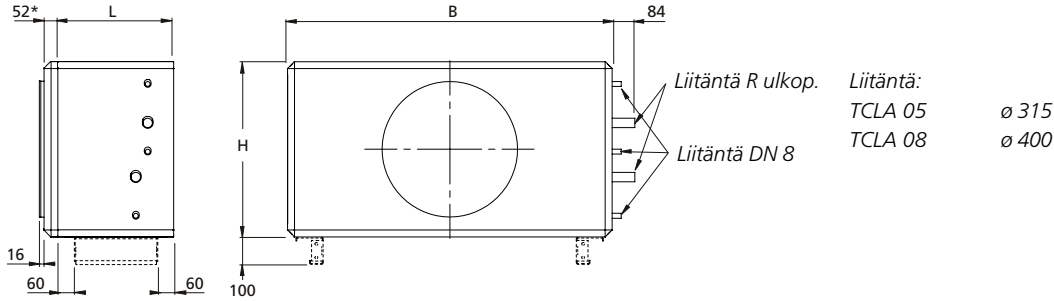


Jäätymisvahtianturi. (Koskee kokoja TCLA 14-120)

1) Jäätymissuoja-anturi TCLA-koolle 05-12 asennetaan T-haaraan paluujohtoon ja TCLA-koolle 14-120 lämmityspatterin liitäntään.

Täydennysosat ja lisätarvikkeet

Kanavatarvikkeet, eristetyssä kotelossa

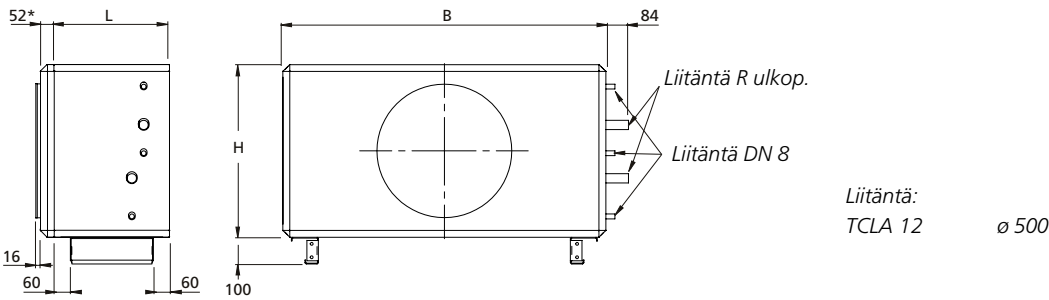


Pohjapalkki on lisävaruste.

* Jos useita kanavatarvikkeita asennetaan peräkkäin, asennuspääty toimitetaan vain siihen, joka on kauimpana kanavassa.

TCLA	B	H	L	Tehoversio 1		Tehoversio 2		Tehoversio 3		Mahdollinen liitäntäpäätty kg
				R	kg ¹⁾	R	kg ¹⁾	R	kg ¹⁾	
1-05	825	460	353	DN15	25	DN15	26	DN20	27	7
1-08	995	542	353	DN15	31	DN20	32	DN20	34	10

¹⁾ Ilman vettä.

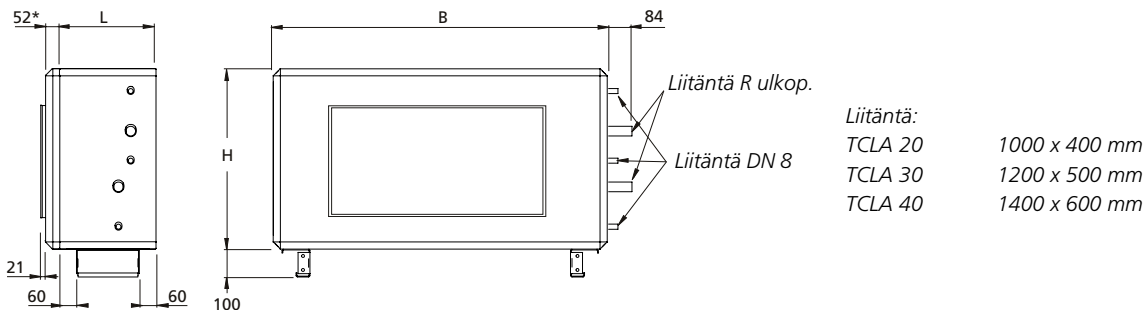


Pohjapalkki toimitetaan aina asennettuna. Kun kanavatarvike asennetaan ylempään kanavaan alemman kanavan kanavatarvikkeen yläpuolelle, pohjapalkki pitää irrottaa asennuspaikalla tarvittavassa laajuudessa.

* Jos useita kanavatarvikkeita asennetaan peräkkäin, asennuspääty toimitetaan vain siihen, joka on kauimpana kanavassa.

TCLA	B	H	L	Tehoversio 1		Tehoversio 2		Tehoversio 3		Mahdollinen liitäntäpäätty kg
				R	kg ¹⁾	R	kg ¹⁾	R	kg ¹⁾	
1-12	1199	648	428	DN20	49	DN20	52	DN25	56	13

¹⁾ Ilman vettä.



Pohjapalkki toimitetaan aina asennettuna. Kun kanavatarvike asennetaan ylempään kanavaan alemman kanavan kanavatarvikkeen yläpuolelle, pohjapalkki pitää irrottaa asennuspaikalla tarvittavassa laajuudessa.

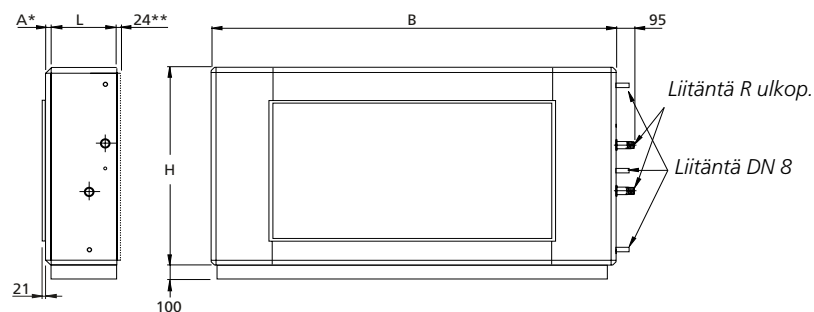
* Jos useita kanavatarvikkeita asennetaan peräkkäin, asennuspääty toimitetaan vain siihen, joka on kauimpana kanavassa.

TCLA	B	H	L	Tehoversio 1		Tehoversio 2		Tehoversio 3		Mahdollinen liitäntäpäätty kg
				R	kg ¹⁾	R	kg ¹⁾	R	kg ¹⁾	
1-20	1400	776	353	DN20	51	DN25	57	DN25	62	19
1-30	1600	906	353	DN25	61	DN32	69	DN32	77	23
1-40	1990	1080	428	DN32	87	DN40	99	DN40	113	31

¹⁾ Ilman vettä.

Täydennysosat ja lisätarvikkeet

Kanavatarvikkeet, eristetyssä kotelossa



Liitäntä:
 TCLA 60 1600 x 800 mm
 TCLA 80 1800 x 1000 mm

Pohjapalkki toimitetaan aina asennettuna. Kun kanavatarvike asennetaan ylemmän kanavaan alemman kanavan kanavatarvikkeen yläpuolelle, pohjapalkki pitää irrottaa asennuspaikalla tarvittavassa laajuudessa.

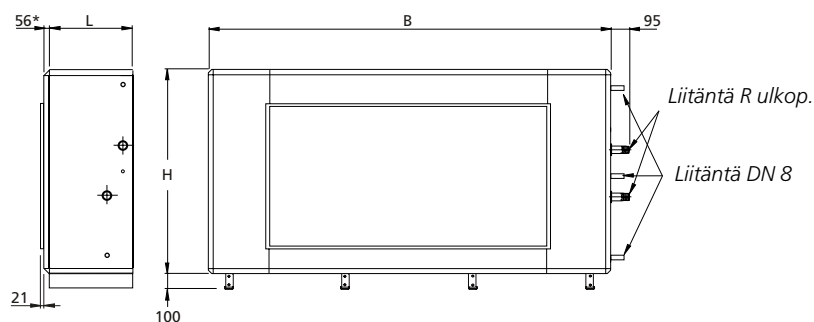
* Jos useita kanavatarvikkeita asennetaan peräkkäin, asennuspäätty toimitetaan vain siihen, joka on kauimpana kanavassa.

** Vain koko 60

TCLA	B	H	L	A	Tehoversio 1			Tehoversio 2			Tehoversio 3			Mahdollinen liitäntäpäätty kg
					R	kg ¹⁾	kg ²⁾	R	kg ¹⁾	kg ²⁾	R	kg ¹⁾	kg ²⁾	
2-60	2318	1127	542	28	DN32	152	111	DN50	171	111	DN50	185	111	31
3-80	2637	1320	542	52	DN50	190	135	DN65	214	135	DN65	236	135	38

¹⁾ Koteloineen, ilman vettä.

²⁾ Vain kotelo.



Liitäntä:
 TCLA 120 2400 x 1 200 mm

* Jos useita kanavatarvikkeita asennetaan peräkkäin, asennuspäätty toimitetaan vain siihen, joka on kauimpana kanavassa.

TCLA	B	H	L	Tehoversio 1			Tehoversio 2			Tehoversio 3			Mahdollinen liitäntäpäätty kg
				R	kg ¹⁾	kg ²⁾	R	kg ¹⁾	kg ²⁾	R	kg ¹⁾	kg ²⁾	
1-120	3340	1620	720	DN50	339	256	DN65	384	256	DN65	429	256	59

¹⁾ Koteloineen, ilman vettä.

²⁾ Vain kotelo.

Täydennysosat ja lisätarvikkeet

Kanavatarvikkeet, eristetyssä kotelossa

Esilämmityspatteri TCLF, lämminvesi

Lämmityspatteria TCLF käytetään tuloilman esilämmitykseen käyttämällä lämmintä vettä väliaineena. TCLF asennetaan ulkoilmakanavaan.

Ilman lämmityksellä voidaan ehkäistä veden tiivistyminen suodattimeen kylmällä ilmalla ja korkealla ilmakosteudella. Toiminto voidaan myös käyttää, kun ulkona on erittäin kylmää ja ilma halutaan lämmittää esim. -20 asteeseen.

Ilman esilämmittäminen saattaa kannattaa myös levylämmönsiirtimen yhteydessä lämmönsiirtimen ohivirtauksen välttämiseksi.

Asennetaan vaakasuuntaista ilmavirtaa varten.

Tekniset tiedot

Eristetty kotelo. Kotelon ulkopellit ovat galvanoitua teräspeltiä, joka on maalattu beigeiksi (NCS S2005-Y30R). Sisäpuoli on valmistettu alumiinisinkitystä teräslevystä. Ympäristöluokka C4..

Lamellilämmönsiirrin on valmistettu kupariputkista ja profiloituista alumiinilamelleista. Lamellijako on 4,0 mm. Kokoomaputki ja vesiliitosputket on valmistettu kuparista. Putkiliitoksissa on ulkokierre ja ne on valmistettu messingistä.

Venttiiliarja

Lisävarusteena on saatavana TBVL-venttiiliarja, jossa on 2(3)-tieventtiili, toimilaite, jäätymissuoja-anturi ja liitäntäkaapeli pikaliittimillä. Muita venttiilejä käytettäessä voidaan valita sähköinen liitäntäsarja. Siihen kuuluu liitäntäkaapeli pikaliittimin, vastus sekä uppo-/pinta-anturi.

Lisävarusteet

Ohjaus, mukaan lukien kanavalämpötila-anturi ja IQnlogic+ 0,25 m kaapelilla, jäätymissuojalla tai ilman.

Kiertovesipumpun avulla varmistetaan jäätymisvahti-toiminto, kun käytetään lämmityspatteria, jossa ei ole jäätymissuojaa. Mukana tulee T-liitin, takaiskuventtiili ja säätöventtiili. Pumppuautomaattikka on sisäänrakennettuna GOLD-koneen ohjauslaitteistossa.

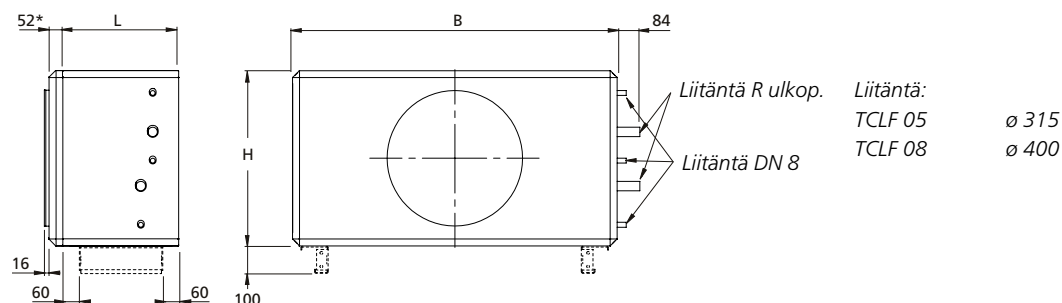
Asennus

Lämmityspatteri asennetaan suoraan koneeseen tai toiseen eristettyyn kanavatarvikkeeseen. Tarkistus- ja puhdistusmahdollisuus on varmistettava. Sähköliitäntä.



Täydennysosat ja lisätarvikkeet

Kanavatarvikkeet, eristetyssä kotelossa

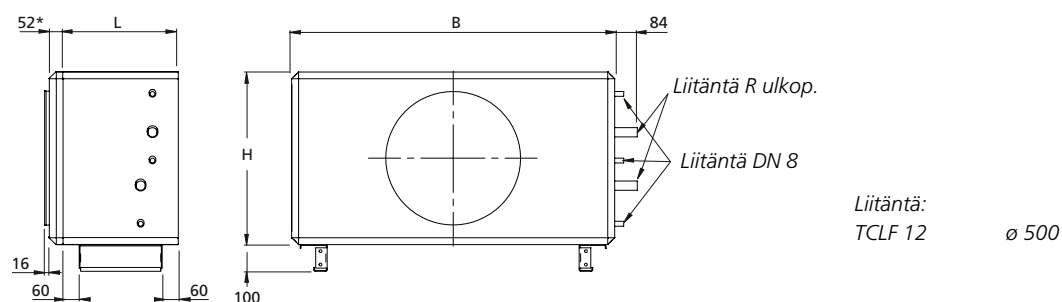


Pohjapalkki on lisävaruste.

* Jos useita kanavatarvikkeita asennetaan peräkkäin, asennuspäätty toimitetaan vain siihen, joka on kauimpana kanavassa.

TCLF	B	H	L	R	kg ¹⁾	Mahdollinen liitäntäpäätty kg
1-05	825	460	353	DN15	24	7
1-08	995	542	353	DN15	30	10

¹⁾ Ilman vettä.

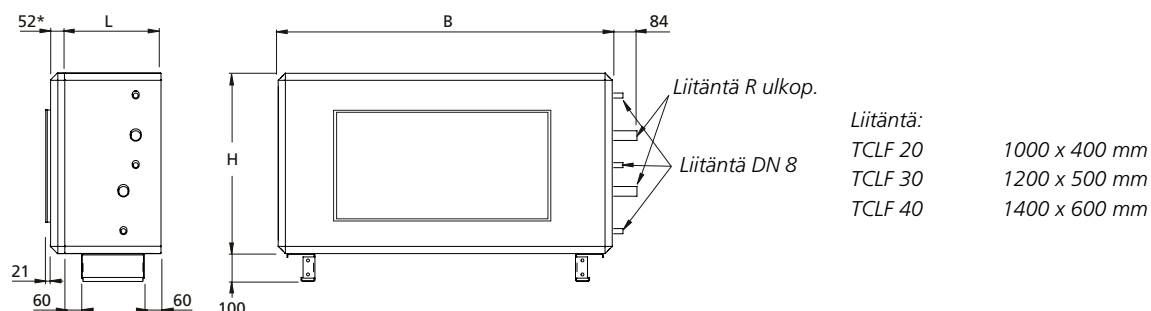


Pohjapalkki toimitetaan aina asennettuna. Kun kanavatarvike asennetaan ylempään kanavaan alemman kanavan kanavatarvikkeen yläpuolelle, pohjapalkki pitää irrottaa asennuspaikalla tarvittavassa laajuudessa.

* Jos useita kanavatarvikkeita asennetaan peräkkäin, asennuspäätty toimitetaan vain siihen, joka on kauimpana kanavassa.

TCLF	B	H	L	R	kg ¹⁾	Mahdollinen liitäntäpäätty kg
1-12	1199	648	428	DN20	48	13

¹⁾ Ilman vettä.



Pohjapalkki toimitetaan aina asennettuna. Kun kanavatarvike asennetaan ylempään kanavaan alemman kanavan kanavatarvikkeen yläpuolelle, pohjapalkki pitää irrottaa asennuspaikalla tarvittavassa laajuudessa.

* Jos useita kanavatarvikkeita asennetaan peräkkäin, asennuspäätty toimitetaan vain siihen, joka on kauimpana kanavassa.

TCLF	B	H	L	R	kg ¹⁾	Mahdollinen liitäntäpäätty kg
1-20	1400	620	353	DN20	46	15
1-30	1600	690	353	DN20	53	17
1-40	1990	906	353	DN25	73	26

¹⁾ Ilman vettä.

Täydennysosat ja lisätarvikkeet

Kanavatarvikkeet, eristetyssä kotelossa

Sähkölämmitin TCLE

Lämmityspatteria TCLE käytetään tuloilman jälkilämmittämiseen.

GOLD-koneen ohjausjärjestelmän ansiosta ja käytettäessä tehokasta, pyörivää lämmönsiirrintä, voidaan PKTS-mallin mukaisella lämpötilansäädöllä jälkilämmityspatteri usein jättää pois.

Asennetaan vaakasuuntaista ilmavirtaa varten.

Integroitua tyristoria ohjataan GOLD-koneesta tulevalle signaalilla. Kaksi sarjaan kytkettyä ylikuumenemissuojaa ja ohjaussignaali kytketään GOLD-koneeseen pikaliittimellä.

Tekniset tiedot

Eristetty kotelo. Kotelon ulkopellit ovat galvanoitua teräspeltiä, joka on maalattu beigeiksi (NCS S2005-Y30R). Sisäpuoli on valmistettu alumiinisinkitystä teräslevystä. Ympäristöluokka C4..

Lämmityspatterista TCLE on saatavana useita tehoversioita.

Sähkölaitteisto täyttää IP43-suojausvaatimukset.

Asennus

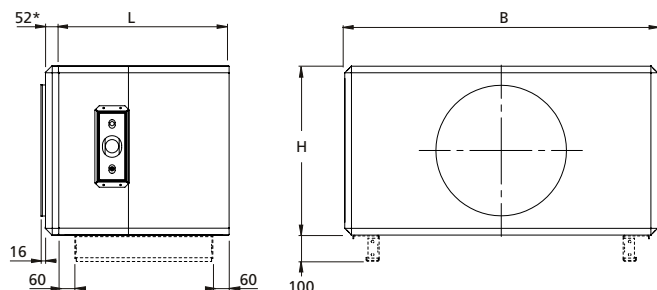
Lämmityspatteri asennetaan suoraan koneeseen tai toiseen eristettyyn kanavatarvikkeeseen. Tasaisen ilmavirran edellyttämä tila on käytettävissä TCLE-patterissa. Sen vuoksi muut kanavatarvikkeet voidaan asentaa suoraan TCLE:n perään ilman ylikuumenemisen vaaraa.

Sähköliitännät. **Virransyöttö kytketään suoraan sähkökeskukseen.**



Täydennysosat ja lisätarvikkeet

Kanavatarvikkeet, eristetyssä kotelossa

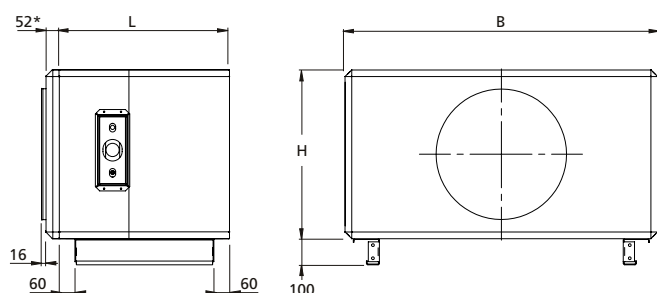


Liitäntä:
 TCLE 05 ø 315
 TCLE 08 ø 400

Pohjapalkki on lisävaruste.

* Jos useita kanavatarvikkeita asennetaan peräkkäin, asennuspäätty toimitetaan vain siihen, joka on kauimpana kanavassa.

TCLE	B	H	L	kg	Mahdollinen liitäntäpäätty
1-05	825	460	593	48-56	7
1-08	995	542	593	57-71	10



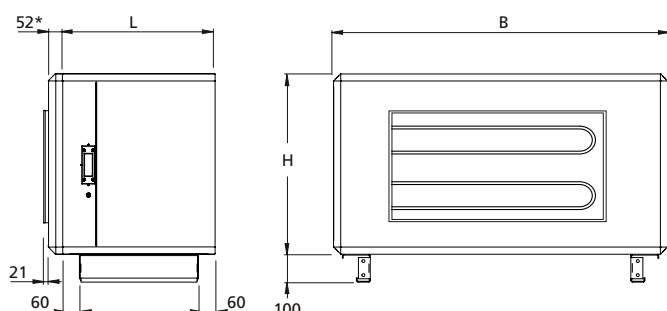
Liitäntä:
 TCLE 12 ø 500

Pohjapalkki toimitetaan aina asennettuna. Kun kanavatarvike asennetaan ylempään kanavaan alemman kanavan kanavatarvikkeen yläpuolelle, pohjapalkki pitää irrottaa asennuspaikalla tarvittavassa laajuudessa.

* Jos useita kanavatarvikkeita asennetaan peräkkäin, asennuspäätty toimitetaan vain siihen, joka on kauimpana kanavassa.

TCLE	B	H	L ¹⁾	kg	Mahdollinen liitäntäpäätty
1-12	1199	648	593/800	75-117	13

¹⁾ L-mitta 800 mm koskee tehoversioita 20-36 kW 230 V:n versiossa ja 36 kW 400 V:n versiossa, muut 593 mm.



Liitäntä:
 TCLE 20 1000 x 400 mm
 TCLE 30 1200 x 500 mm
 TCLE 40 1400 x 600 mm

Pohjapalkki toimitetaan aina asennettuna. Kun kanavatarvike asennetaan ylempään kanavaan alemman kanavan kanavatarvikkeen yläpuolelle, pohjapalkki pitää irrottaa asennuspaikalla tarvittavassa laajuudessa.

* Jos useita kanavatarvikkeita asennetaan peräkkäin, asennuspäätty toimitetaan vain siihen, joka on kauimpana kanavassa.

TCLE	B	H	L	kg	Mahdollinen liitäntäpäätty
1-20	1400	776	518/723 ¹⁾	83 - 147	19
1-30	1600	906	518/723 ²⁾	93 - 156	23
1-40	1990	1080	518/723 ³⁾	113 - 189	31

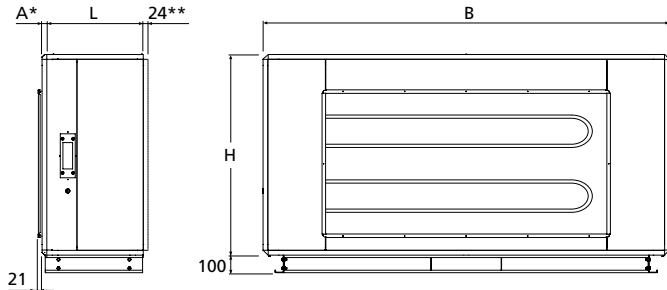
¹⁾ L-mitta 723 mm koskee tehoversioita 20-36 kW 230 V:n versiossa ja 27-47,5 kW 400 V:n versiossa, muut 518 mm.

²⁾ L-mitta 723 mm koskee tehoversioita 27-47,5 kW 230 V:n versiossa ja 34-69 kW 400 V:n versiossa, muut 518 mm.

³⁾ L-mitta 723 mm koskee tehoversioita 36-69 kW 230 V:n versiossa ja 69 kW 400 V:n versiossa, muut 518 mm.

Täydennysosat ja lisätarvikkeet

Kanavatarvikkeet, eristetyssä kotelossa



Liitäntä:
 TCLE 60 1600 x 800 mm
 TCLE 80 1800 x 1000 mm

Pohjapalkki toimitetaan aina asennettuna. Kun kanavatarvike asennetaan ylempään kanavaan alemman kanavan kanavatarvikkeen yläpuolelle, pohjapalkki pitää irrottaa asennuspaikalla tarvittavassa laajuudessa.

* Jos useita kanavatarvikkeita asennetaan peräkkäin, asennuspäätty toimitetaan vain siihen, joka on kauimpana kanavassa.

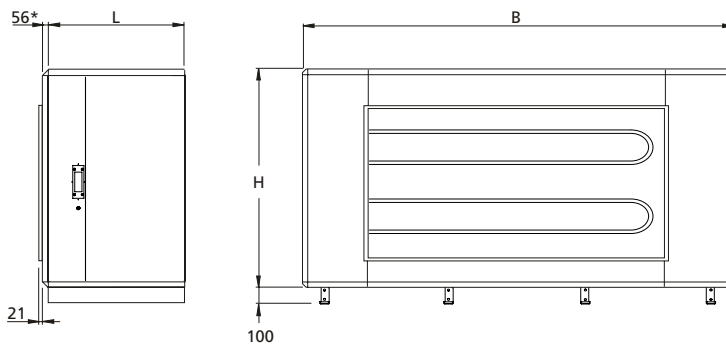
** Vain koko 60

TCLE	B	H	L	A	kg	kg ³⁾	Mahdollinen liitäntäpäätty kg
1-60	2318	1127	604/764 ¹⁾	28	189 - 282	130/152	31
2-80	2637	1320	617/760 ²⁾	52	218 - 366	143/166	38

¹⁾ L-mitta 764 mm koskee tehoversioita 63-79 kW 230 V:n versiossa ja 90-135 kW 400 V:n versiossa, muut 604 mm.

²⁾ L-mitta 760 mm koskee tehoversioita 69-90 kW 230 V:n versiossa ja 135 kW 400 V:n versiossa, muut 617 mm.

³⁾ Vain kotelo. Pienempi paino koskee L-mittaa 604/617 mm ja suurempi L-mittaa 760/764 mm.



Liitäntä:
 TCLE 120 2400 x 1 200 mm

* Jos useita kanavatarvikkeita asennetaan peräkkäin, asennuspäätty toimitetaan vain siihen, joka on kauimpana kanavassa.

TCLE	B	H	L	kg	kg ¹⁾	Mahdollinen liitäntäpäätty kg
1-120	3340	1620	1070	466-591	323	59

¹⁾ Vain kotelo.

Täydennysosat ja lisätarvikkeet

Kanavatarvikkeet, eristetyssä kotelossa

Jäähdytyspatteri TCKA (vesi), TCKC (suorahöyrystys)

Jäähdytyspatteria TCKA/TCKC käytetään tuloilman jäähdyttämiseen kylmällä vedellä tai höyrystyvällä kylmäaineella.

Jäähdytyspatterista TCKA/TCKC on saatavana useita eri tehoversioita, jotka kattavat eri GOLD-kokojen tarpeet.

TCKA-jäähdytyspatterissa on muhvi uppoanturille ja sitä voidaan käyttää yhdistelmäpatterina (lämmitys ja jäähdytys).

Asennetaan vaakasuuntaista ilmavirtaa varten.

Tekniset tiedot

Eristetty kotelo. Ulkopellit ovat galvanoitua teräspeltiä, joka on maalattu beigeiksi (NCS S2005-Y30R). Sisäpuoli on valmistettu alumiinisinkitystä teräslevystä. Ympäristöluokka C4..

TCKA/TCKC-jäähdytyspatterit on valmistettu kupariputkista ja profiloiduista alumiinilamelleista. TCKA:ssa on kokoomaputki ja vesiliitännät kuparia/messinkiä ulkopuolisella liitännäkierteellä. TCKC:ssä on kuparista valmistetut kokooma- ja jakoputket. Liitokset on tarkoitettu juotettaviksi.

Venttiiliarja

Lisävarusteena on saatavana TBVL-venttiiliarja, jossa on 2(3)-tieventtiili, toimilaite, jäätymissuoja-anturi (vain luku) ja liitäntäkaapeli pikaliittimillä. Muita venttiilejä käytettäessä voidaan valita sähköinen liitäntäsarja. Siihen kuuluu liitäntäkaapeli pikaliittimin, vastus sekä uppo-/pinta-anturi.

Asennus

Jäähdytyspatteri asennetaan suoraan koneeseen tai toiseen eristettyyn kanavatarvikkeeseen. Tarkistus- ja puhdistusmahdollisuus on varmistettava.

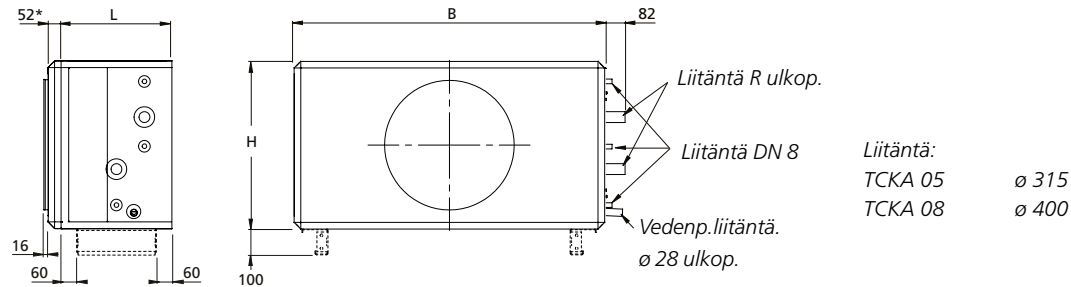
Vedenpoiston kytkentä.

Sähköliitäntä.



Täydennysosat ja lisätarvikkeet

Kanavatarvikkeet, eristetyssä kotelossa

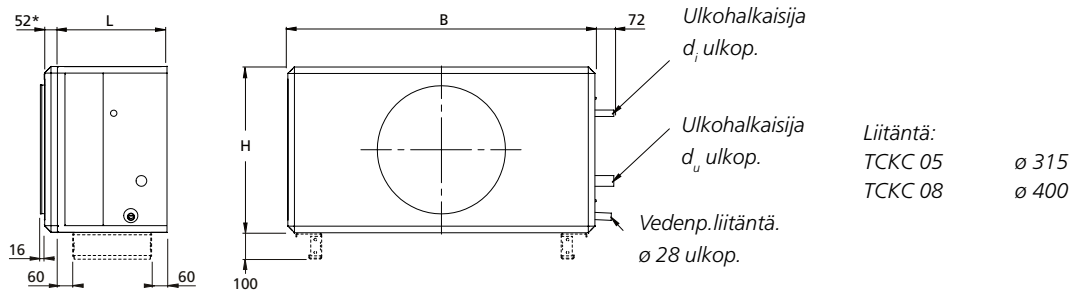


Pohjapalkki on lisävaruste.

* Jos useita kanavatarvikkeita asennetaan peräkkäin, asennuspäätty toimitetaan vain siihen, joka on kauimpana kanavassa.

TCKA	B	H	Tehoversio 1			Tehoversio 2			Tehoversio 4			Mahdollinen liitäntäpäätty kg
			L	R	kg ¹⁾	L	R	kg ¹⁾	L	R	kg ¹⁾	
3-05	825	460	428	DN20	40	428	DN25	42	593	DN25	55	7
3-08	995	542	428	DN25	49	428	DN25	53	593	DN32	80	10

¹⁾ Ilman kylmäainetta



Pohjapalkki on lisävaruste.

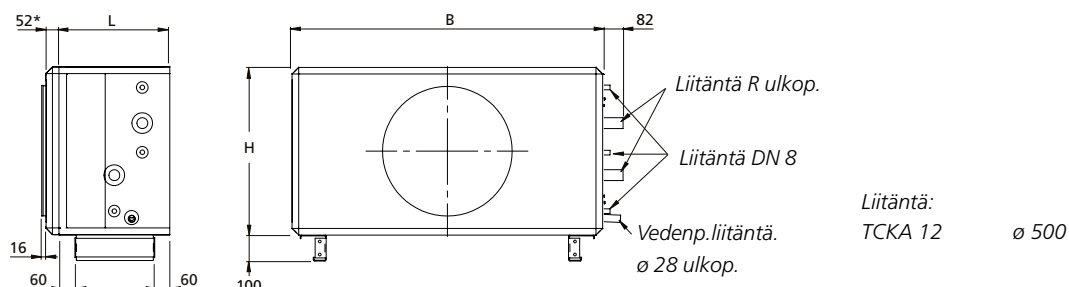
* Jos useita kanavatarvikkeita asennetaan peräkkäin, asennuspäätty toimitetaan vain siihen, joka on kauimpana kanavassa.

TCKC	B	H	L	Tehoversio 1			Tehoversio 2			Mahdollinen liitäntäpäätty kg
				d _i	d _u	kg ¹⁾	d _i	d _u	kg ¹⁾	
3-05	825	460	428	1/2"	22	40	5/8"	28	42	7
3-08	995	542	428	5/8"	28	49	5/8"	35	53	10

¹⁾ Ilman kylmäainetta

Täydennysosat ja lisätarvikkeet

Kanavatarvikkeet, eristetyssä kotelossa

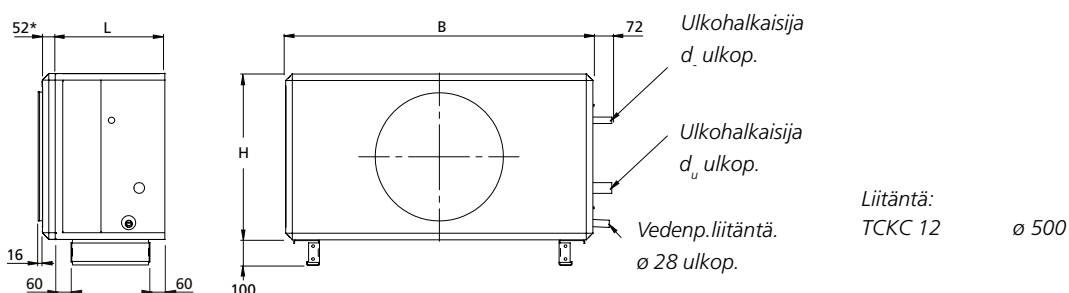


Pohjapalkki toimitetaan aina asennettuna. Kun kanavatarvike asennetaan ylempään kanavaan alemman kanavan kanavatarvikkeen yläpuolelle, pohjapalkki pitää irrottaa asennuspaikalla tarvittavassa laajuudessa.

* Jos useita kanavatarvikkeita asennetaan peräkkäin, asennuspäätty toimitetaan vain siihen, joka on kauimpana kanavassa.

TCKA	B	H	Tehoversio 1			Tehoversio 2			Tehoversio 4			Mahdollinen liitäntäpäätty kg
			L	R	kg ¹⁾	L	R	kg ¹⁾	L	R	kg ¹⁾	
3-12	1199	648	428	DN25	66	422	DN32	73	593	DN40	99	13

¹⁾ Ilman kylmäainetta



Pohjapalkki toimitetaan aina asennettuna. Kun kanavatarvike asennetaan ylempään kanavaan alemman kanavan kanavatarvikkeen yläpuolelle, pohjapalkki pitää irrottaa asennuspaikalla tarvittavassa laajuudessa.

* Jos useita kanavatarvikkeita asennetaan peräkkäin, asennuspäätty toimitetaan vain siihen, joka on kauimpana kanavassa.

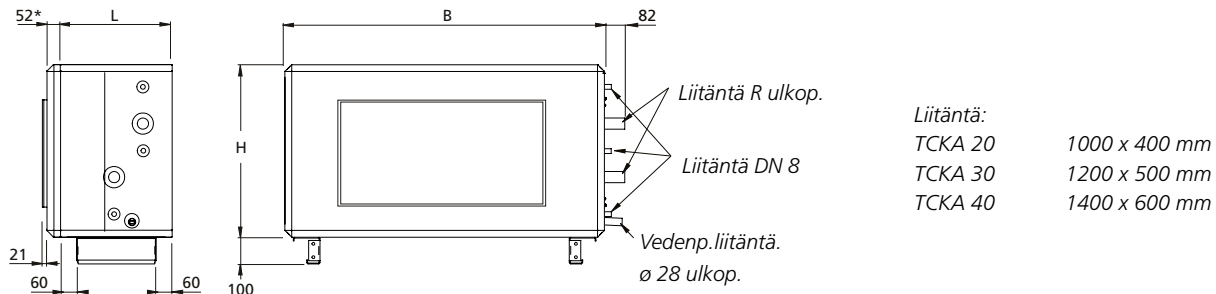
TCKC	B	H	L	Tehoversio 1			Tehoversio 2			Mahdollinen liitäntäpäätty kg
				d _i	d _u	kg ²⁾	d _i	d _u	kg ²⁾	
3-12	1199	648	428	5/8 ¹⁾	35 ¹⁾	66 ¹⁾	19 ¹⁾	42 ¹⁾	73 ¹⁾	13

¹⁾ Kahden osan tapauksessa: riippuen osien jaosta

²⁾ Ilman kylmäainetta

Täydennysosat ja lisätarvikkeet

Kanavatarvikkeet, eristetyssä kotelossa

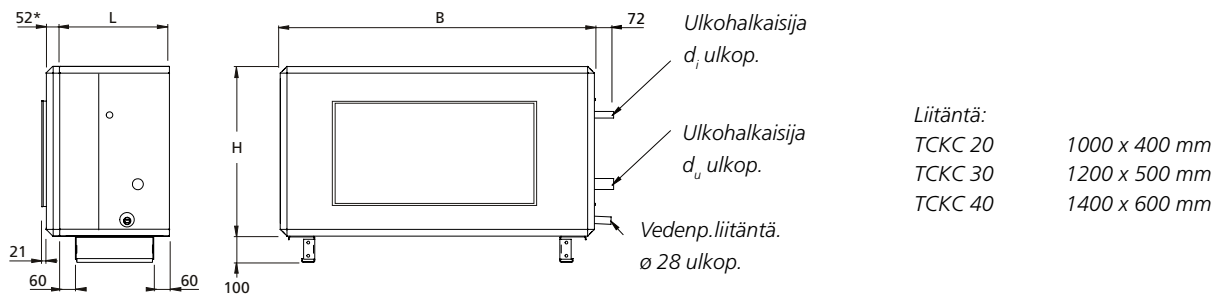


Pohjapalkki toimitetaan aina asennettuna. Kun kanavatarvike asennetaan ylempään kanaan alemman kanavan kanavatarvikkeen yläpuolelle, pohjapalkki pitää irrottaa asennuspaikalla tarvittavassa laajuudessa.

* Jos useita kanavatarvikkeita asennetaan peräkkäin, asennuspäätty toimitetaan vain siihen, joka on kauimpana kanavassa.

TCKA	B	H	Tehoversio 1			Tehoversio 2			Tehoversio 3			Tehoversio 4			Mahdollinen liitäntäpäätty kg
			L	R	kg ¹⁾	L	R	kg ¹⁾	L	R	kg ¹⁾	L	R	kg ¹⁾	
4-20	1400	776	468	DN32	85	468	DN32	94	593	DN40	114	593	DN50	123	19
4-30	1600	906	468	DN32	103	468	DN40	117	593	DN50	143	593	DN60	158	23
4-40	1990	1080	468	DN40	136	468	DN50	158	593	DN65	193	593	DN80	217	31

¹⁾ Ilman kylmäainetta



Pohjapalkki toimitetaan aina asennettuna. Kun kanavatarvike asennetaan ylempään kanaan alemman kanavan kanavatarvikkeen yläpuolelle, pohjapalkki pitää irrottaa asennuspaikalla tarvittavassa laajuudessa.

* Jos useita kanavatarvikkeita asennetaan peräkkäin, asennuspäätty toimitetaan vain siihen, joka on kauimpana kanavassa.

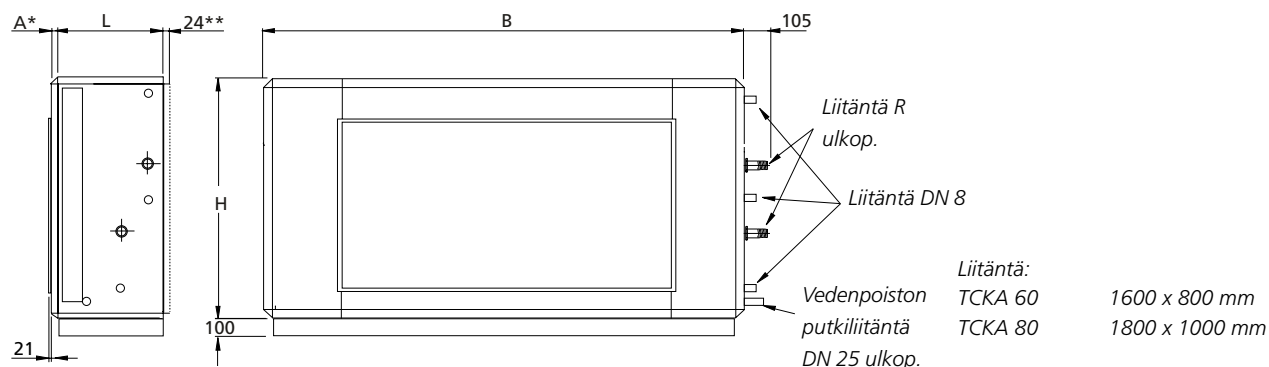
TCKC	B	H	L	Tehoversio 1			Tehoversio 2			Mahdollinen liitäntäpäätty kg
				d _i	d _u	kg ²⁾	d _i	d _u	kg ²⁾	
3-20	1400	776	468	22 ¹⁾	42 ¹⁾	30 ¹⁾	28 ¹⁾	54 ¹⁾	39 ¹⁾	19
3-30	1600	906	468	28 ¹⁾	54 ¹⁾	44 ¹⁾	28 ¹⁾	54 ¹⁾	56 ¹⁾	23
3-40	1990	1080	468	28 ¹⁾	54 ¹⁾	63 ¹⁾	28 ¹⁾	54 ¹⁾	83 ¹⁾	31

¹⁾ Kahden osan tapauksessa: riippuen osien jaosta

²⁾ Ilman kylmäainetta

Täydennysosat ja lisätarvikkeet

Kanavatarvikkeet, eristetyssä kotelossa



Pohjapalkki toimitetaan aina asennettuna. Kun kanavatarvike asennetaan ylemmän kanavaan alemman kanavan kanavatarvikkeen yläpuolelle, pohjapalkki pitää irrottaa asennuspaikalla tarvittavassa laajuudessa.

* Jos useita kanavatarvikkeita asennetaan peräkkäin, asennuspäätty toimitetaan vain siihen, joka on kauimpana kanavassa.

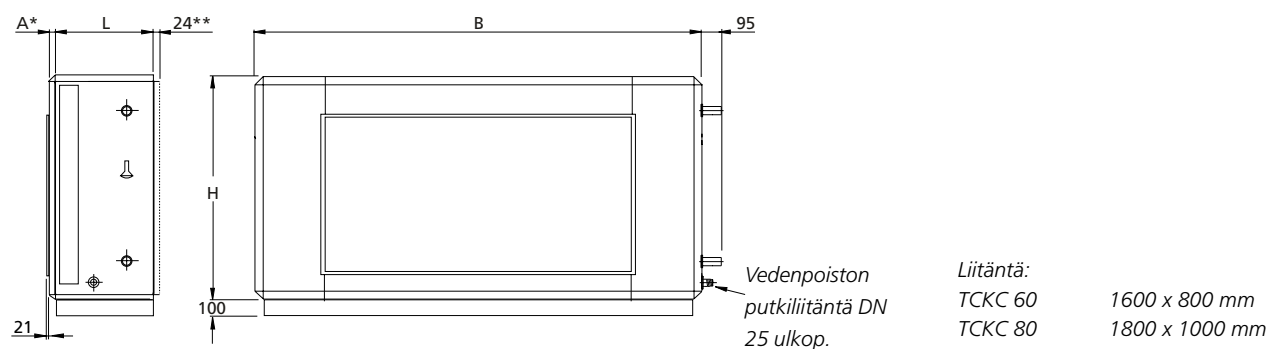
** Vain koko 60

TCKA	B	H	L	A	Tehoversio 1			Tehoversio 2			Tehoversio 3			Tehoversio 4			Mahdollinen liitäntäpäätty kg
					R	kg ¹⁾	kg ²⁾	R	kg ¹⁾	kg ²⁾	R	kg ¹⁾	kg ²⁾	R	kg ¹⁾	kg ²⁾	
3-60	2318	1127	542	28	DN65	202	111	DN65	214	111	DN65	229	111	DN65	244	111	31
3-80	2637	1320	542	52	DN65	268	135	DN65	282	135	DN65	302	135	DN65	324	135	38

TCKA	B	H	L	A	Tehoversio 5			Tehoversio 6			Mahdollinen liitäntäpäätty kg
					R	kg ¹⁾	kg ²⁾	R	kg ¹⁾	kg ²⁾	
3-60	2318	1127	542	28	DN65	229	111	DN65	245	111	31

¹⁾ Koteloineen, ilman kylmäainetta.

²⁾ Vain kotelo.



Pohjapalkki toimitetaan aina asennettuna. Kun kanavatarvike asennetaan ylemmän kanavaan alemman kanavan kanavatarvikkeen yläpuolelle, pohjapalkki pitää irrottaa asennuspaikalla tarvittavassa laajuudessa.

* Jos useita kanavatarvikkeita asennetaan peräkkäin, asennuspäätty toimitetaan vain siihen, joka on kauimpana kanavassa.

** Vain koko 60

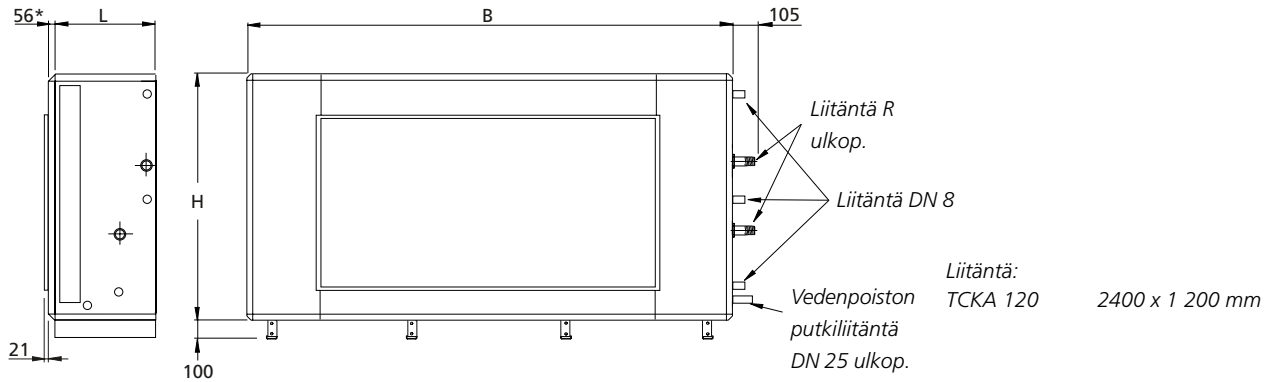
TCKC	B	H	L	A	Tehoversio 1		Tehoversio 2		Tehoversio 3		Mahdollinen liitäntäpäätty kg
					kg ¹⁾	kg ²⁾	kg ¹⁾	kg ²⁾	kg ¹⁾	kg ²⁾	
4-60	2318	1127	542	28	207-213	111	223-233	111	237-252	111	31
4-80	2637	1320	542	52	264-280	135	290-316	135	314-332	135	38

¹⁾ Koteloineen, ilman kylmäainetta.

²⁾ Vain kotelo.

Täydennysosat ja lisätarvikkeet

Kanavatarvikkeet, eristetyssä kotelossa



* Jos useita kanavatarvikkeita asennetaan peräkkäin, asennuspäätty toimitetaan vain siihen, joka on kauimpana kanavassa.

TCKA	B	H	L	Tehoversio 1		Tehoversio 2		Tehoversio 3			Tehoversio 4			Mahdollinen liitäntäpääty kg		
				R	kg ¹⁾	kg ²⁾	R	kg ¹⁾	kg ²⁾	R	kg ¹⁾	kg ²⁾	R ³⁾		kg ¹⁾	kg ²⁾
3-120	3340	1620	720	DN65	417	260	DN80	464	260	DN80	516	260	DN100	571	260	59

¹⁾ Koteloineen, ilman kylmäainetta.

²⁾ Vain kotelo.

³⁾ Laippa kuuluu toimitukseen.

Täydennysosat ja lisätarvikkeet

Kanavatarvikkeet, eristetyssä kotelossa

Lämmitys/jäähdytyspatteri TCCC (suorahöyrystys)

TCCC-lämmitys-/jäähdytyspatteria käytetään tuloilman lämmittämiseen yhdessä Celest+-jäähdytyskone/lämpöpumpun ja SMART Link DX -ohjaustoiminnon kanssa. Höyrystyvä kylmäaine.

Asennetaan vaakasuuntaista ilmavirtaa varten.

Tekniset tiedot

Eristetty kotelo. Kotelon ulkopellit ovat galvanoitua teräspeltiä, joka on maalattu beigeiksi (NCS S2005-Y30R). Sisäpuoli on alumiinisinkittyä teräslevyä. Ympäristöluokka C4.

TCCC lämmitys/jäähdytyspatterit on valmistettu kupari-putkista ja profiloiduista alumiinilamelleista. TCCC:ssä on kuparista valmistetut kokooma- ja jakoputket. Liitokset on tarkoitettu juotettaviksi.

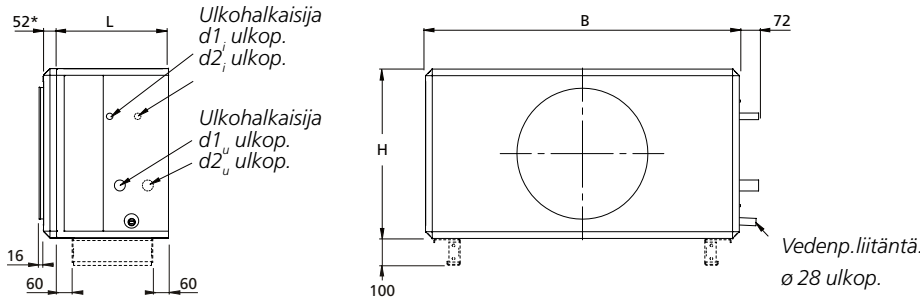
Asennus

Lämmitys-/jäähdytyspatteri asennetaan suoraan koneeseen tai toiseen eristettyyn kanavatarvikkeeseen. Tarkistus- ja puhdistusmahdollisuus on varmistettava. Vedenpoiston kytkentä.



Täydennysosat ja lisätarvikkeet

Kanavatarvikkeet, eristetyssä kotelossa



Liitäntämitat kanavaan:
 TCCC 05 ø 315
 TCCC 08 ø 400

Pohjapalkki on lisävaruste.

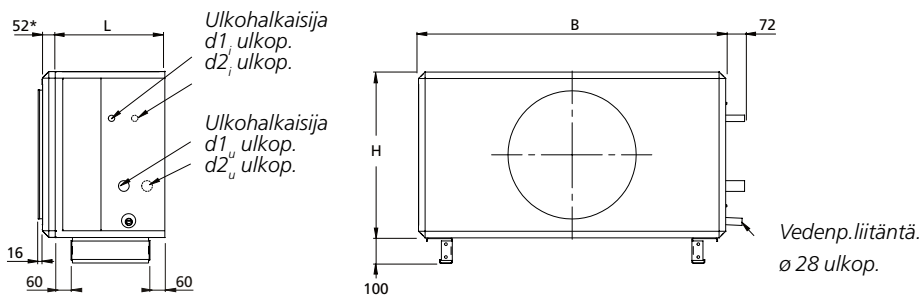
* Jos useita kanavatarvikkeita asennetaan peräkkäin, liitäntäpäätty toimitetaan vain siihen, joka on kauimpana kanavassa.

TCCC	B	H	L	kg ¹⁾	Mahdollinen liitäntäpäätty kg
1-05	825	460	428	34	7
1-08	995	542	428	39 - 42	10

Celest+ -koko	d _i	d _u
9	16	22
15	22	28

¹⁾ Ilman kylmäainetta

Liitäntähalkaisija vaihtelee liitettävien Celest+-jäähdytyskone/lämpöpumppujen määrästä/koosta riippuen.



Liitäntämitat kanavaan:
 TCCC 12 ø 500

Pohjapalkki toimitetaan aina asennettuna. Kun kanavatarvike asennetaan ylempään kanavaan alemman kanavan kanavatarvikkeen yläpuolelle, pohjapalkki pitää irrottaa asennuspaikalla tarvittavassa laajuudessa.

* Jos useita kanavatarvikkeita asennetaan peräkkäin, liitäntäpäätty toimitetaan vain siihen, joka on kauimpana kanavassa.

TCCC	B	H	L	kg ¹⁾	Mahdollinen liitäntäpäätty kg
1-12	1199	648	428	52 - 55	13

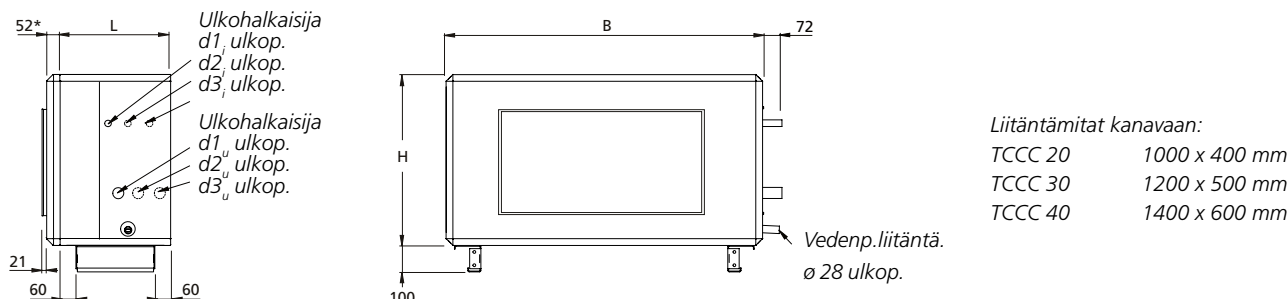
Celest+ -koko	d _i	d _u
9	16	22
15	22	28

¹⁾ Ilman kylmäainetta

Liitäntähalkaisija vaihtelee liitettävien Celest+-jäähdytyskone/lämpöpumppujen määrästä/koosta riippuen.

Täydennysosat ja lisätarvikkeet

Kanavatarvikkeet, eristetyssä kotelossa



Liitäntämitat kanavaan:

TCCC 20	1000 x 400 mm
TCCC 30	1200 x 500 mm
TCCC 40	1400 x 600 mm

Pohjapalkki toimitetaan aina asennettuna. Kun kanavatarvike asennetaan ylempään kanavaan alemman kanavan kanavatarvikkeen yläpuolelle, pohjapalkki pitää irrottaa asennuspaikalla tarvittavassa laajuudessa.

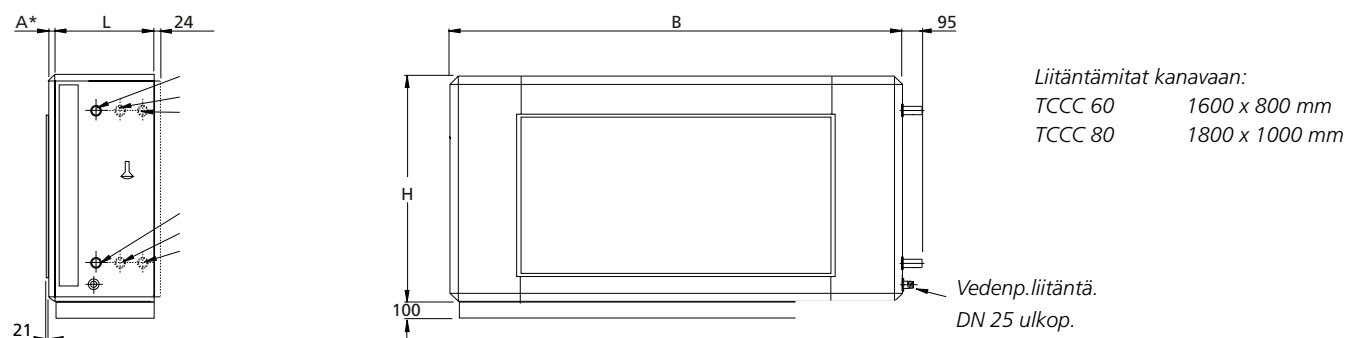
* Jos useita kanavatarvikkeita asennetaan peräkkäin, liitäntäpäätty toimitetaan vain siihen, joka on kauimpana kanavassa.

TCCC	B	H	L	kg ¹⁾	Mahdollinen liitäntäpäätty kg
1-20	1400	776	468	65 - 72	19
1-30	1600	906	468	76 - 86	23
1-40	1990	1080	468	96 - 108	31

Celest+ -koko	d _i	d _u
9	16	22
15	22	28
20	22	28
26	28	35
30	28	35

¹⁾ Ilman kylmäainetta

Liitäntähalkaisija vaihtelee liitettävien Celest+-jäähdytyskone/lämpöpumppujen määrästä/koosta riippuen.



Liitäntämitat kanavaan:

TCCC 60	1600 x 800 mm
TCCC 80	1800 x 1000 mm

Pohjapalkki toimitetaan aina asennettuna. Kun kanavatarvike asennetaan ylempään kanavaan alemman kanavan kanavatarvikkeen yläpuolelle, pohjapalkki pitää irrottaa asennuspaikalla tarvittavassa laajuudessa.

* Jos useita kanavatarvikkeita asennetaan peräkkäin, liitäntäpäätty toimitetaan vain siihen, joka on kauimpana kanavassa.

TCCC	B	H	L	kg ¹⁾	Mahdollinen liitäntäpäätty kg
1-60	2318	1127	542	126 - 151	31

Celest+ -koko	d _i	d _u
26	28	35
30	28	35

¹⁾ Ilman kylmäainetta

Liitäntähalkaisija vaihtelee liitettävien Celest+-jäähdytyskone/lämpöpumppujen määrästä/koosta riippuen.

Täydennysosat ja lisätarvikkeet

Kanavatarvikkeet, eristetyssä kotelossa

Patteriosa TCEK sähkölämpö ja jäähdytys

Patteriosaa TCEK käytetään tuloilman lämmittämiseen/ jäähdyttämiseen. Lämmityspatteri on sähkötoiminen ja tyyppiä TCLE. Jäähdytyspatteri on kylmävesipatteri tyyppiä TCKA tai patteri TCKC höyrystyvälle kylmäaineelle. TCKA-jäähdytyspatterissa on muhvi uppoanturille ja sitä voidaan käyttää yhdistelmäpatterina (lämmitys ja jäähdytys).

Asennetaan vaakasuuntaista ilmavirtaa varten.

Integroitua tyristoria ohjataan GOLD-koneesta tulevalle signaalilla. Kaksi sarjaan kytkettyä ylikuumenemissuojaa ja ohjaussignaali kytketään GOLD-koneeseen pikaliittimellä.

Tekniset tiedot

Eristetty kotelo. Kotelon ulkopellit ovat galvanoitua teräspeltiä, joka on maalattu beigeiksi (NCS S2005-Y30R). Sisäpuoli on valmistettu alumiinisinkitystä teräslevystä. Ympäristöluokka C4.

Sähköpatterista on saatavana useita eri tehoversioita.

Sähkölaitteisto täyttää IP43-suojausvaatimukset.

Jäähdytyspatterit on valmistettu kupariputkista ja profiloituista alumiinilamelleista. Kylmävesipattereissa on kokoomaputki ja vesiliitännät kuparia/messinkiä ulkopuolilla liitântäkierteellä.

Höyrystyvän kylmäaineen patterissa on kuparista valmistetut kokooma- ja jakoputket. Liitokset on tarkoitettu juotettaviksi.

Jäähdytyspatterista on saatavana useita eri tehoversioita, jotka kattavat eri GOLD-kokojen tarpeet.

Venttiilarja

Vesikiertoisiin jäähdytyspattereihin voi tilata TBVL-venttiilarjan, jossa on 2(3)-tieventtiili, toimilaite, jäätymissuojanturi (vain luku) ja liitântäkaapeli pikaliittimillä. Muita venttiilejä käytettäessä voidaan valita sähköinen liitântäsarja. Siihen kuuluu liitântäkaapeli pikaliittimin, vastus sekä uppo-/pinta-anturi.

Asennus

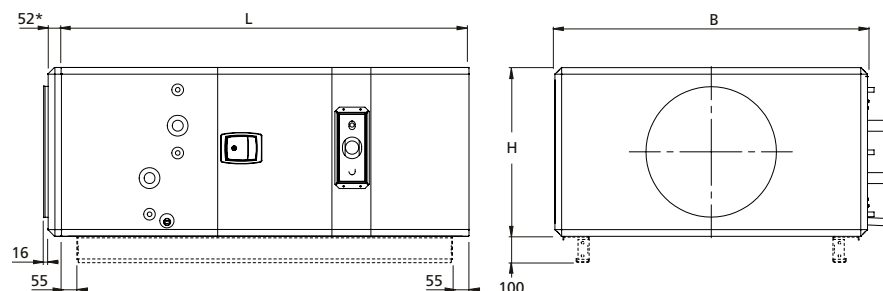
Patteriosa asennetaan suoraan koneeseen tai toiseen eristettyyn kanavatarvikkeeseen. Tarkistus- ja puhdistusmahdollisuus on varmistettava.

Sähköliitântä. ***Virransyöttö sähköpatteriin tapahtuu suoraan sähkökeskuksesta.***



Täydennysosat ja lisätarvikkeet

Kanavatarvikkeet, eristetyssä kotelossa



Liitäntä:
TCEK 05 ø 315
TCEK 08 ø 400

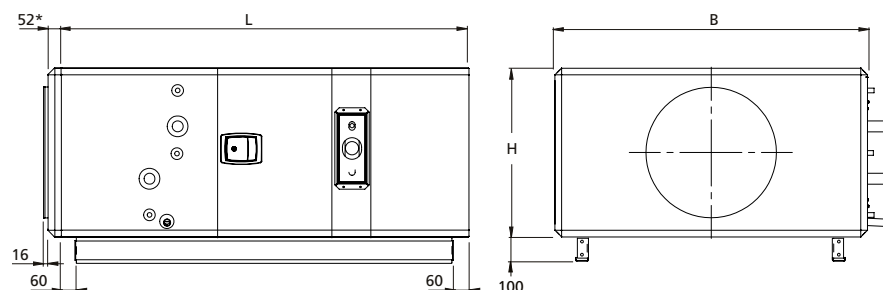
Pohjapalkki on lisävaruste.

* Jos useita kanavatarvikkeita asennetaan peräkkäin, asennuspääty toimitetaan vain siihen, joka on kauimpana kanavassa.

TCEK	B	H	L	kg ¹⁾	Mahdollinen liitäntäpääty kg
3-05	825	460	1409	103-117	7
3-08	995	542	1409	124-156	10

¹⁾ Ilman kylmäainetta.

Katso putkiliitännöiden mitat TCKA:n tai TCKC:n vastaavista tiedoista.



Liitäntä:
TCEK 12 ø 500

Pohjapalkki toimitetaan aina asennettuna. Kun kanavatarvike asennetaan ylempään kanavaan alemman kanavan kanavatarvikkeen yläpuolelle, pohjapalkki pitää irrottaa asennuspaikalla tarvittavassa laajuudessa.

* Jos useita kanavatarvikkeita asennetaan peräkkäin, asennuspääty toimitetaan vain siihen, joka on kauimpana kanavassa.

TCEK	B	H	L	kg ¹⁾	Mahdollinen liitäntäpääty kg
3-12 ²⁾	1199	648	1420	169-207	13
3-12 ²⁾	1199	648	1873	220-232	13
3-12 ²⁾	1199	648	2038	252-266	13

¹⁾ Ilman kylmäainetta.

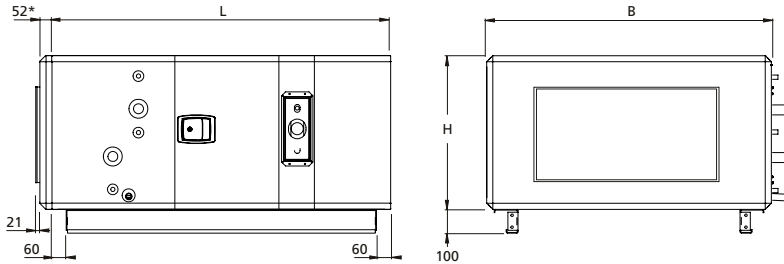
²⁾ L-mitta 2 038 mm koskee lämmityspatterin tehoversioita 20-36 kW 230 V:n versiossa ja tehoversiota 36 kW 400 V:n versiossa yhdessä tehoversion 4 jäähdytyspatterin kanssa.

L-mitta 1 873 mm koskee lämmityspatterin tehoversioita 20-36 kW 230 V:n versiossa ja tehoversiota 36 kW 400 V:n versiossa yhdessä tehoversion 1 tai 2 jäähdytyspatterin kanssa.

L-mitta 1420 mm koskee muita tehoversioiden yhdistelmiä.

Täydennysosat ja lisätarvikkeet

Kanavatarvikkeet, eristetyssä kotelossa



Liitäntä:	
TCEK 20	1000 x 400 mm
TCEK 30	1200 x 500 mm
TCEK 40	1400 x 600 mm

Pohjapalkki toimitetaan aina asennettuna. Kun kanavatarvike asennetaan ylempään kanavaan alemman kanavan kanavatarvikkeen yläpuolelle, pohjapalkki pitää irrottaa asennuspaikalla tarvittavassa laajuudessa.

* Jos useita kanavatarvikkeita asennetaan peräkkäin, asennuspäätty toimitetaan vain siihen, joka on kauimpana kanavassa.

TCEK	B	H	L	kg ¹⁾	Mahdollinen liitäntäpäätty kg
3-20 ²⁾	1400	776	1608	229 - 265	19
3-20 ²⁾	1400	776	1733	258 - 317	19
3-30 ³⁾	1600	906	1608	265 - 319	23
3-30 ³⁾	1600	906	1733	289 - 365	23
3-40 ⁴⁾	1990	1080	1608	334 - 423	31
3-40 ⁴⁾	1990	1080	1733	371 - 473	31

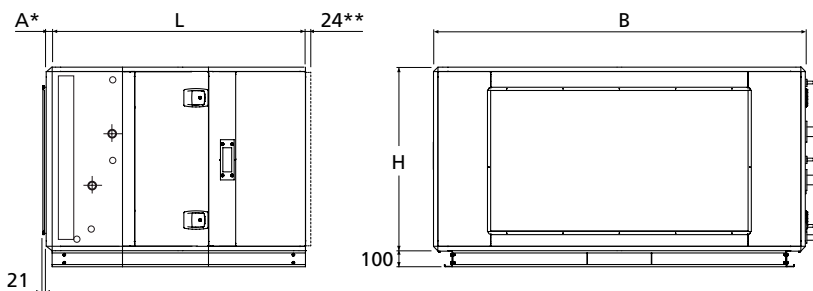
¹⁾ Koteloineen, ilman kylmäainetta.

²⁾ L-mitta 1 733 mm koskee lämmityspatterin tehoversioita 20-36 kW 230 V:n versiossa ja 27-47,5 kW 400 V:n versiossa, muut 1 608 mm.

³⁾ L-mitta 1 733 mm koskee lämmityspatterin tehoversioita 20-47,5 kW 230 V:n versiossa ja 34-69 kW 400 V:n versiossa, muut 1 608 mm.

⁴⁾ L-mitta 1 733 mm koskee lämmityspatterin tehoversioita 36-69 kW 230 V:n versiossa ja 69 kW 400 V:n versiossa, muut 1 608 mm.

Katso putkiliitännöjen mitat TCKA:n tai TCKC:n vastaavista tiedoista.



Liitäntä:	
TCEK 60	1600 x 800 mm
TCEK 80	1800 x 1000 mm

Pohjapalkki toimitetaan aina asennettuna. Kun kanavatarvike asennetaan ylempään kanavaan alemman kanavan kanavatarvikkeen yläpuolelle, pohjapalkki pitää irrottaa asennuspaikalla tarvittavassa laajuudessa.

* Jos useita kanavatarvikkeita asennetaan peräkkäin, asennuspäätty toimitetaan vain siihen, joka on kauimpana kanavassa.

** Vain koko 60

TCEK	B	H	L	A	kg ¹⁾	kg ²⁾	Mahdollinen liitäntäpäätty kg
4-60 ³⁾	2318	1127	1688	28	365	515 - 620	31
4-60 ³⁾	2318	1127	1848	28	387	593 - 674	31
4-80 ⁴⁾	2637	1320	1700	52	416	619 - 727	38
4-80 ⁴⁾	2637	1320	1843	52	439	767 - 836	38

¹⁾ Vain kotelo.

²⁾ Koteloineen, ilman kylmäainetta.

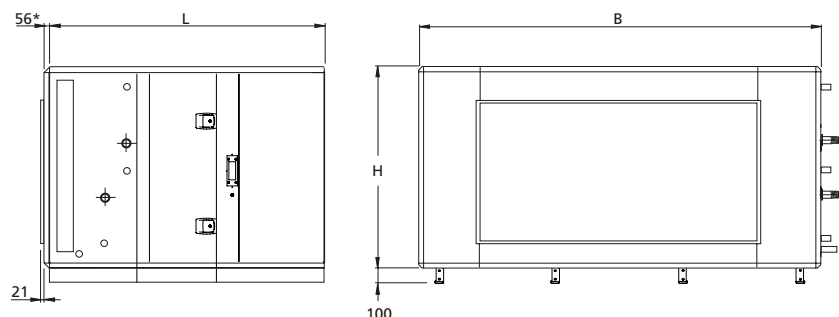
³⁾ L-mitta 1 848 mm koskee lämmityspatterin tehoversioita 63-79 kW 230 V:n versiossa ja 90-135 kW 400 V:n versiossa, muut 1 688 mm.

⁴⁾ L-mitta 1 843 mm koskee lämmityspatterin tehoversioita 69-90 kW 230 V:n versiossa ja 135 kW 400 V:n versiossa, muut 1 700 mm.

Katso putkiliitännöjen mitat TCKA:n tai TCKC:n vastaavista tiedoista.

Täydennysosat ja lisätarvikkeet

Kanavatarvikkeet, eristetyssä kotelossa



Liitäntä:
TCEK 120 2400 x 1 200 mm

* Jos useita kanavatarvikkeita asennetaan peräkkäin, asennuspäätty toimitetaan vain siihen, joka on kauimpana kanavassa.

TCEK	B	H	L	kg ¹⁾	kg ²⁾	Mahdollinen liitäntäpäätty kg
3-120	3340	1620	2290	789	1015-1230	59

¹⁾ Vain kotelo.

²⁾ Koteloineen, ilman kylmäainetta.

Katso putkiliitännöjen mitat TCKA:n tai TCKC:n vastaavista tiedoista.

Täydennysosat ja lisätarvikkeet

Kanavatarvikkeet, eristetyssä kotelossa

Patteriosa TCLK

Vesilämmitys ja jäähdytys

Patteriosaa TCLK käytetään tuloilman lämmittämiseen/ jäähdyttämiseen. Lämmityspatteri on vesikiertoinen ja tyyppiä TCLA. Jäähdytyspatteri on kylmävesipatteri tyyppiä TCKA tai patteri TCKC höyrystyvälle kylmäaineelle. TCKA-jäähdytyspatterissa on muhvi uppoanturille ja sitä voidaan käyttää yhdistelmäpatterina (lämmitys ja jäähdytys).

Asennetaan vaakasuuntaista ilmavirtaa varten.

Tekniset tiedot

Eristetty kotelo. Kotelon ulkopellit ovat galvanoitua teräspeltiä, joka on maalattu beigeiksi (NCS S2005-Y30R). Sisäpuoli on valmistettu alumiinisinkitystä teräslevystä. Ympäristöluokka C4.

Lämmityspatteri on lamellilämmönsiirrin, joka on valmistettu kupariputkista ja profiloiduista alumiinilamelleista. Kokoomaputki ja vesiliitosten putket ovat kuparia. Putkiliitoksissa on ulkokierre ja ne on valmistettu messingistä.

Lämmityspatterista on saatavana kolme eri tehoversiota. Tehoversio 1 antaa pienimmän ja versio 3 suurimman tehon.

Kaikissa lämmitys- ja jäähdytyspattereissa on erilliset ilmaus- ja tyhjennystulpat. Jäätymissuojalle on erillinen liitäntä.

Jäähdytyspatterit on valmistettu kupariputkista ja profiloiduista alumiinilamelleista. Kylmävesipatterissa on kokoomaputki ja vesiliitännät kuparia/messinkiä ulkopuolisella liitäntäkierteellä.

Höyrystyvän kylmäaineen patterissa on kuparista valmistetut kokooma- ja jakoputket. Liitokset on tarkoitettu juotettaviksi.

Jäähdytyspatterista on saatavana useita eri tehoversioita, jotka kattavat eri GOLD-kokojen tarpeet.

Venttiiliarja

Vesikiertoisiin lämmitys- ja jäähdytyspattereihin voi tilata TBVL-venttiiliarjan, jossa on 2(3)-tieventtiili, toimilaite, jäätymissuoja-anturi (jäähdytyspattereissa vain luku) ja liitäntäkaapeli pikaliittimillä. Muita venttiilejä käytettäessä voidaan valita sähköinen liitäntäsarja. Siihen kuuluu liitäntäkaapeli pikaliittimin, vastus sekä uppo-/pinta-anturi.

Lisävarusteet

Kiertovesipumpun avulla varmistetaan jäätymisvahti-toiminto, kun käytetään lämmityspatteria, jossa ei ole jäätymissuojaa. Mukana tulee T-liitin, takaiskuventtiili ja säätöventtiili. Pumpuautomatiikka on sisäänrakennettuna GOLD-koneen ohjauslaitteistossa.



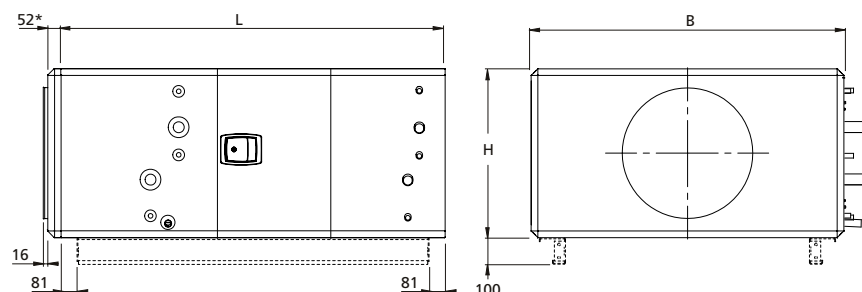
Asennus

Patteriosa asennetaan suoraan koneeseen tai toiseen eristettyyn kanavatarvikkeeseen. Tarkistus- ja puhdistusmahdollisuus on varmistettava.

Sähköliitäntä.

Täydennysosat ja lisätarvikkeet

Kanavatarvikkeet, eristetyssä kotelossa



Liitäntä:
TCLK 05 ø 315
TCLK 08 ø 400

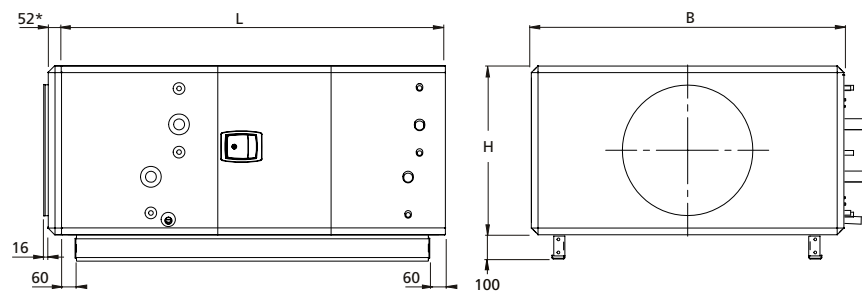
Pohjapalkki on lisävaruste.

* Jos useita kanavatarvikkeita asennetaan peräkkäin, asennuspääty toimitetaan vain siihen, joka on kauimpana kanavassa.

TCLK	B	H	L	kg ¹⁾	Mahdollinen liitäntäpääty kg
3-05	825	460	1098	77-82	7
3-08	995	542	1098	97-113	10

¹⁾ Ilman vettä/kylmäainetta.

Katso putkiliitännöjen mitat TCLA:n ja TCKA:n tai TCKC:n vastaavista tiedoista.



Liitäntä:
TCLK 12 ø 500

Pohjapalkki toimitetaan aina asennettuna. Kun kanavatarvike asennetaan ylempään kanavaan alemman kanavan kanavatarvikkeen yläpuolelle, pohjapalkki pitää irrottaa asennuspaikalla tarvittavassa laajuudessa.

* Jos useita kanavatarvikkeita asennetaan peräkkäin, asennuspääty toimitetaan vain siihen, joka on kauimpana kanavassa.

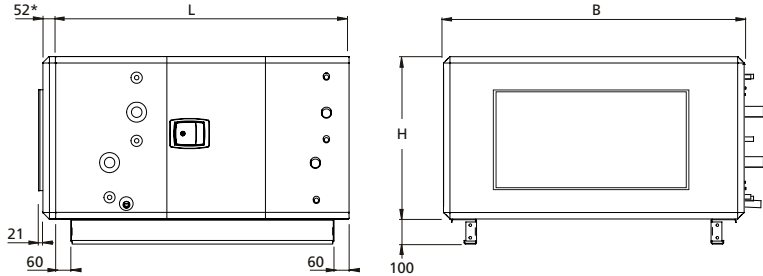
TCLK	B	H	L	kg ¹⁾	Mahdollinen liitäntäpääty kg
3-12	1199	648	1148	137-162	13

¹⁾ Ilman vettä/kylmäainetta.

Katso putkiliitännöjen mitat TCLA:n ja TCKA:n tai TCKC:n vastaavista tiedoista.

Täydennysosat ja lisätarvikkeet

Kanavatarvikkeet, eristetyssä kotelossa



Liitântä:
 TCLK 20 1000 x 400 mm
 TCLK 30 1200 x 500 mm
 TCLK 40 1400 x 600 mm

Pohjapalkki toimitetaan aina asennettuna. Kun kanavatarvike asennetaan ylempään kanavaan alemman kanavan kanavatarvikkeen yläpuolelle, pohjapalkki pitää irrottaa asennuspaikalla tarvittavassa laajuudessa.

* Jos useita kanavatarvikkeita asennetaan peräkkäin, asennuspäätty toimitetaan vain siihen, joka on kauimpana kanavassa.

TCLK	B	H	L	kg ¹⁾	Mahdollinen liitântäpäätty kg
4-20 ²⁾	1400	776	1330	182 - 196	19
4-20 ²⁾	1400	776	1455	213 - 234	19
4-30 ³⁾	1600	906	1330	218 - 249	23
4-30 ³⁾	1600	906	1455	260 - 292	23
4-40 ⁴⁾	1990	1080	1330	279 - 329	31
4-40 ⁴⁾	1990	1080	1455	341 - 391	31

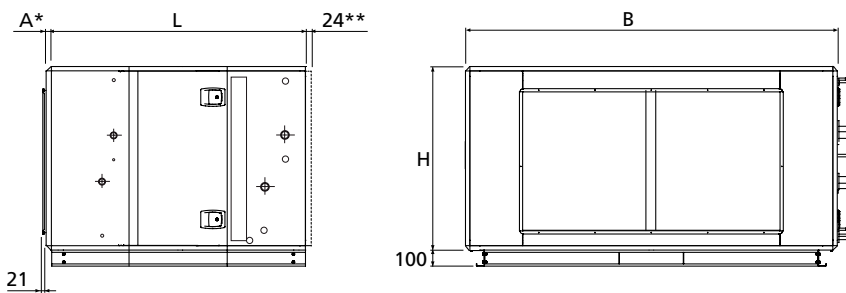
¹⁾ Koteloiheen, ilman vettä/kylmäainetta.

²⁾ L-mitta 1 455 mm koskee lämmityspatterin tehoversioita 1-3 kW yhdessä tehoversion 3-4 jäähdtyspatterin kanssa, muut 1330 mm.

³⁾ L-mitta 1 455 mm koskee lämmityspatterin tehoversioita 1-3 kW yhdessä tehoversion 3-4 jäähdtyspatterin kanssa, muut 1330 mm.

⁴⁾ L-mitta 1 455 mm koskee lämmityspatterin tehoversioita 1-3 kW yhdessä tehoversion 3-4 jäähdtyspatterin kanssa, muut 1330 mm.

Katso putkiliitântöjen mitat TCLA:n ja TCKA:n tai TCKC:n vastaavista tiedoista.



Liitântä:
 TCLK 60 1600 x 800 mm
 TCLK 80 1800 x 1000 mm

Pohjapalkki toimitetaan aina asennettuna. Kun kanavatarvike asennetaan ylempään kanavaan alemman kanavan kanavatarvikkeen yläpuolelle, pohjapalkki pitää irrottaa asennuspaikalla tarvittavassa laajuudessa.

* Jos useita kanavatarvikkeita asennetaan peräkkäin, asennuspäätty toimitetaan vain siihen, joka on kauimpana kanavassa.

** Vain koko 60

TCLK	B	H	L	A	kg ¹⁾	kg ²⁾	Mahdollinen liitântäpäätty kg
4-60	2318	1127	1626	28	353	485 - 584	31
4-80	2637	1320	1626	52	401	556 - 699	38

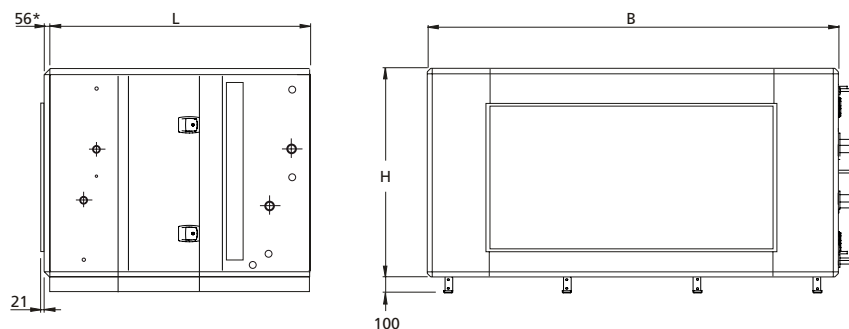
¹⁾ Vain kotelo.

¹⁾ Koteloiheen, ilman vettä/kylmäainetta.

Katso putkiliitântöjen mitat TCLA:n ja TCKA:n tai TCKC:n vastaavista tiedoista.

Täydennysosat ja lisätarvikkeet

Kanavatarvikkeet, eristetyssä kotelossa



Liitäntä:
TCLK 120 2400 x 1 200 mm

* Jos useita kanavatarvikkeita asennetaan peräkkäin, asennuspäätty toimitetaan vain siihen, joka on kauimpana kanavassa.

TCLK	B	H	L	kg ¹⁾	kg ²⁾	Mahdollinen liitäntäpäätty kg
3-120	3340	1620	1940	722	962-1206	59

¹⁾ Vain kotelo.

²⁾ Koteloineen, ilman vettä/kylmäainetta.

Katso putkiliitännöjen mitat TCLA:n ja TCKA:n tai TCKC:n vastaavista tiedoista.

Täydennysosat ja lisätarvikkeet

Kanavatarvikkeet, eristetyssä kotelossa

Jälkisuodatinosa TCFB

Jälkisuodatinosa TCFB asennetaan silloin, kun tuloilman normaali suodatus ei riitä.

Jälkisuodatinosa asennetaan tuloilmavirtaan koneen jälkeen.

Paineanturi on vakiovaruste. Hälytysrajat ja suodatinpaine voidaan lukea GOLD-koneen käsipäätteellä.

Asennetaan vaakasuuntaista ilmavirtaa varten.

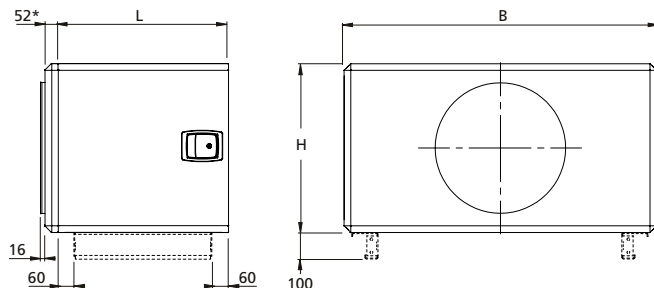
Tekniset tiedot

Eristetty kotelo. Kotelon ulkopellit ovat galvanoitua teräspeltiä, joka on maalattu beigeiksi (NCS S2005-Y30R). Sisäpuoli on alumiinisinkittyä teräslevyä. Ympäristöluokka C4. Pussisuodatin on saatavana suodatinluokissa F7 tai F9.

Asennus

Jälkisuodatinosa asennetaan suoraan koneeseen tai toiseen eristettyyn kanavatarvikkeeseen. Paineanturi liitetään koneeseen.

Tarkistus- ja puhdistusmahdollisuus on turvattu.

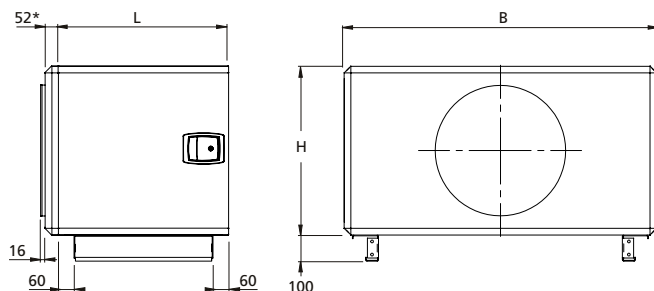


Liitännä:
TCFB 05 ø 315
TCFB 08 ø 400

Pohjapalkki on lisävaruste.

* Jos useita kanavatarvikkeita asennetaan peräkkäin, liitännäpäätty toimitetaan vain siihen, joka on kauimpana kanavassa.

TCFB	B	H	L	kg	Mahdollinen liitännäpäätty
1-05	825	460	723	51	7
1-08	995	542	723	59	10



Liitännä:
TCFB 12 ø 500

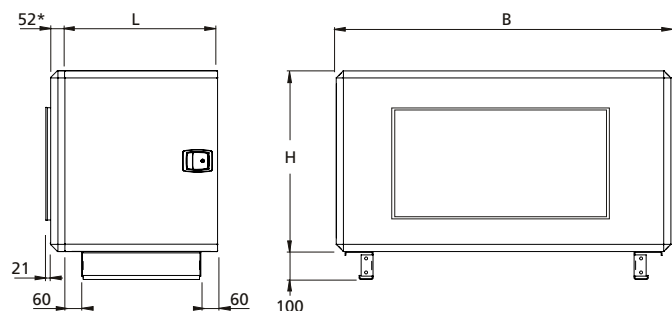
Pohjapalkki toimitetaan aina asennettuna. Kun kanavatarvike asennetaan ylempään kanavaan alemman kanavan kanavatarvikkeen yläpuolelle, pohjapalkki pitää irrottaa asennuspaikalla tarvittavassa laajuudessa.

* Jos useita kanavatarvikkeita asennetaan peräkkäin, liitännäpäätty toimitetaan vain siihen, joka on kauimpana kanavassa.

TCFB	B	H	L	kg	Mahdollinen liitännäpäätty
1-12	1199	648	723	72	13

Täydennysosat ja lisätarvikkeet

Kanavatarvikkeet, eristetyssä kotelossa

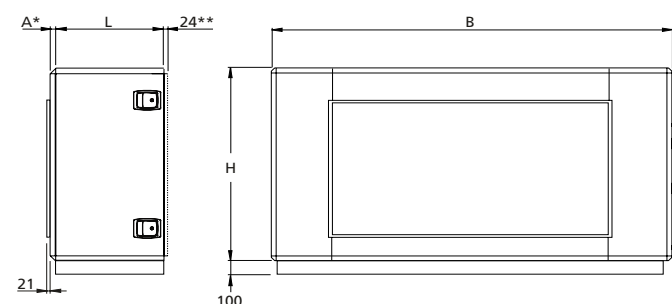


Liitäntä:	
TCFB 20	1000 x 400 mm
TCFB 30	1200 x 500 mm
TCFB 40	1400 x 600 mm

Pohjapalkki toimitetaan aina asennettuna. Kun kanavatarvike asennetaan ylemmän kanavaan alemman kanavan kanavatarvikkeen yläpuolelle, pohjapalkki pitää irrottaa asennuspaikalla tarvittavassa laajuudessa.

* Jos useita kanavatarvikkeita asennetaan peräkkäin, liitäntäpäätty toimitetaan vain siihen, joka on kauimpana kanavassa.

TCFB	B	H	L	kg	Mahdollinen liitäntäpäätty
					kg
1-20	1400	776	723	88	19
1-30	1600	906	723	109	23
1-40	1990	1080	723	136	31



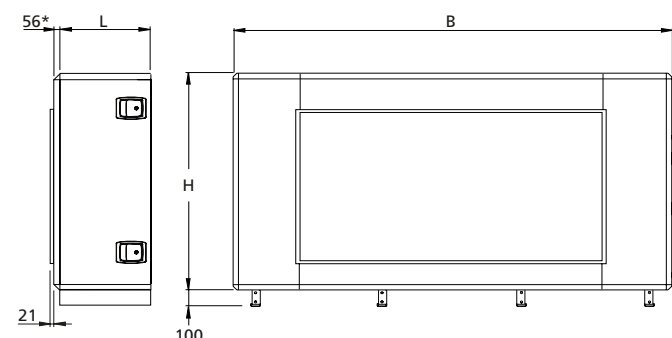
Liitäntä:	
TCFB 60	1600 x 800 mm
TCFB 80	1800 x 1000 mm

Pohjapalkki toimitetaan aina asennettuna. Kun kanavatarvike asennetaan ylemmän kanavaan alemman kanavan kanavatarvikkeen yläpuolelle, pohjapalkki pitää irrottaa asennuspaikalla tarvittavassa laajuudessa.

* Jos useita kanavatarvikkeita asennetaan peräkkäin, liitäntäpäätty toimitetaan vain siihen, joka on kauimpana kanavassa.

** Vain koko 60

TCFB	B	H	L	A	kg	Mahdollinen liitäntäpäätty
						kg
1-60	2318	1127	764	28	193	31
1-80	2637	1320	760	52	222	38



Liitäntä:	
TCFB 120	2400 x 1 200 mm

* Jos useita kanavatarvikkeita asennetaan peräkkäin, liitäntäpäätty toimitetaan vain siihen, joka on kauimpana kanavassa.

TCFB	B	H	L	kg	Mahdollinen liitäntäpäätty
					kg
1-120	3340	1620	720	343	59

Täydennysosat ja lisätarvikkeet

Kanavatarvikkeet, eristetyssä kotelossa

Hiilisuodatinosa TBFK

Hiilisuodatinosassa TBFK on aktiivihiihiisuodatin, joka parantaa sisäilman laatua suodattamalla ilmasta kaasumaisia, haitallisia ja pahanhajuisia aineita.

Huomaa, että hajujen täydellistä poistamista ei voida taata johtuen epäpuhtauksien vaihteluista ja erilaisten kemiallisten aineiden seoksista.

Hiilisuodatinpanokset ovat kertakäyttöisiä. Ne on kiinnitetty asennuskehysiin ja lukitaan paikoilleen pikalukoilla. Panoksissa on polyesterisuodatinmatto, jonka sisään aktiivihiihi on koteloitu.

Runkorakenne koostuu 38 mm kuumasinkityistä neliöprofiileista, maalattu sävyyn RAL 7032. Profiilit on kiinnitetty muovisilla kulmakappaleilla.

Peitepaneelien ja tarkistusluukkujen ulko- ja sisäpuoli ovat kuumasinkittyä teräspeltiä. Niiden välissä on 45 mm lämpö- ja äänieriste.

Paneelit voidaan irrottaa koneesta.

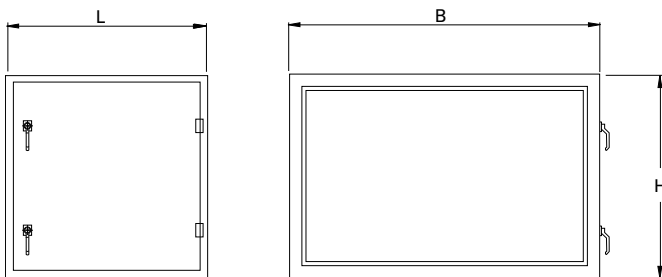
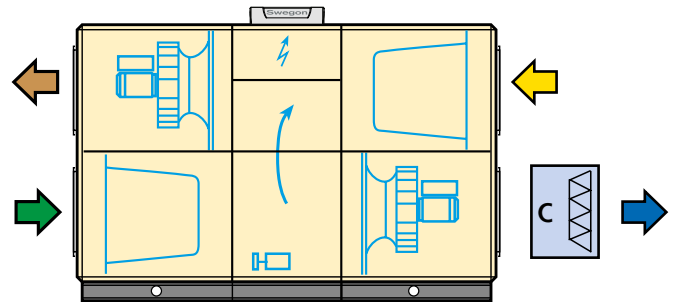
Tarkistusluukuissa on saranat ja kahvat.

Asennus

Hiilisuodatinosassa TBFK on liitäntäkehys työntölistaliitännälle ja se asennetaan kanavaan, katso kuva.



Hiilipanokset



Huomaa, että hiilisuodatinosa TBFK on saatavana kuutena kokona ja että työntölistaliitäntöjen mitat eivät noudata GOLD-koneen liitäntämittoja.

TBFK	Työntölistal. lev. x kork.	B	H	L	kg ilman suodatinpanoksia	Panosten lukumäärä	kg suodatinpanoksin
017	850 x 350	1039	546	763	75	17	113
024	1100 x 500	1259	656	763	89	24	143
036	1300 x 600	1459	756	763	104	36	185
050	1600 x 700	1759	906	763	120	50	233
072	1800 x 800	1946	1026	763	144	72	307
098	2100 x 1000	2306	1206	763	172	98	393

Täydennysosat ja lisätarvikkeet

Katto- ja seinähuuvat

Yhteistä kaikille kattohuuville

Suojukset on valmistettu alumiinisinkkipinnoitetusta teräslevystä, jonka ulkopinta on plastisolialla (musta). Ympäristöluokka on C4.

Kattoläpivihti on kuumasinkittyä teräspeltiä. Sisäpuolella on käytetty 50 mm:n eristettä, jonka palotekninen luokka on EI30. Ulkopinta on tyyppihyväksyttyä synteettistä kangasta. Mukana tulee kaksi kulmakiinni-

kettä kaltevaan kattoon asennusta varten.

GOLD-koon 04-12 huuvissa on pyöreä kanavaliitäntä, jossa on hyväksytty kumirengastiiviste spiraaliputkelle.

GOLD-koon 14-40 huuvissa on neliönmuotoinen työntölistaliitos.

Ilmanottosuoja TBHA

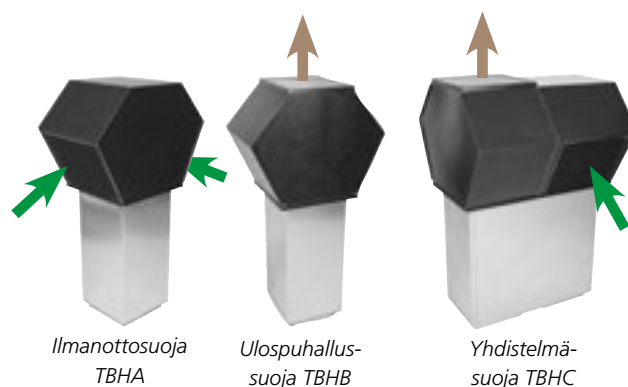
Tarkoitettu ulkoilman ottoon. Rakenteen vähentää lumen ja veden aiheuttamia ongelmia. Suoja on taitettava ja siinä on verkkoritilät kummallakin puolella. GOLD-koolle 04-40.

Ulospuhallussuoja TBHB

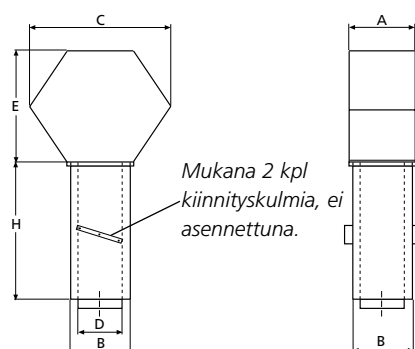
Tarkoitettu jäteilman ulospuhallukseen. Suoja on taitettava ja siinä on ilmanohjain, joka suuntaa jäteilman tehokkaasti ylöspäin ja antaa ilmalle suuren ulospuhallusnopeuden. Jotta painehäviö olisi mahdollisimman pieni, ilmanohjain on pyörästetty kummaltakin pitkältä sivulta. Suojassa on tehokas vedenpoisto. GOLD-koolle 04-40.

Yhdistelmäsuoja TBHC

TBHC on ulkoilmahuuvan TBHA ja jäteilmahuuvan TBHB yhdistelmä, joka on saatavissa vain GOLD-koolle 04 - 12.

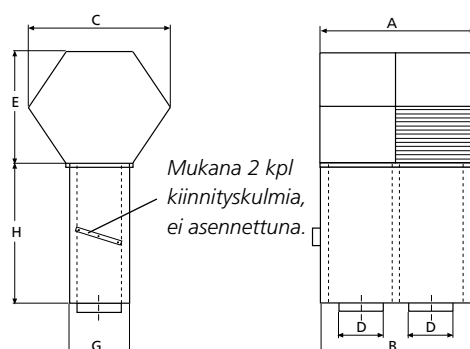


Ilmanottosuoja TBHA ja ulospuhallussuoja TBHB



GOLD	A	B	C	D	E	H	kg
04/05	500	400	850	Ø315	620	800	31
07/08	600	500	950	Ø400	620	800	44
11/12	820	700	1300	Ø500	850	1200	129
14/20	820	700	1300	600	850	1200	129
25 - 40	1120	1000	1700	900	1150	1200	148

Yhdistelmäsuoja TBHC



GOLD	A	B	C	D	E	H	G	kg
04/05	1000	900	850	Ø315	620	800	400	70
07/08	1200	1100	950	Ø400	620	800	500	100
11/12	1600	1500	1300	Ø500	850	1200	700	290

Täydennysosat ja lisätarvikkeet

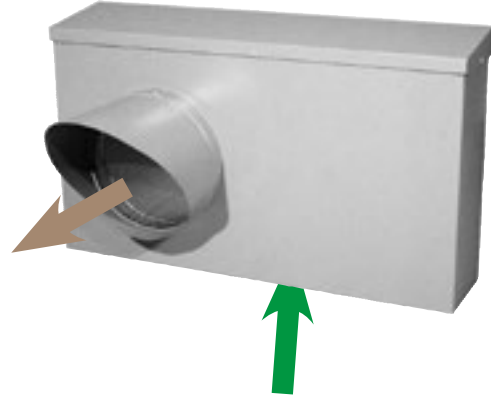
Katto- ja seinähuuvat

Ulkoseinähuuva TBHE

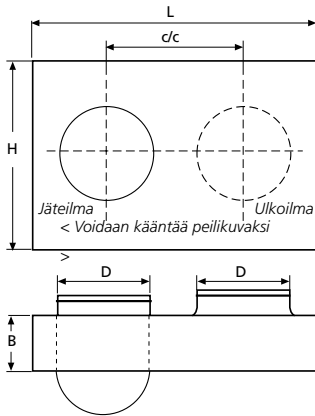
Tarkoitettu ulkoilman sisäänottoon ja poistoilman ulospuhallukseen. Jäteilma puhalletaan ulos vaakasuorasti huuvan etuosassa sijaitsevan pyöreän verkkoritilän läpi. Ulkoilma imetään sisään huuvan alapuolella olevan verkon läpi.

Rakenne estää tehokkaasti ulkoilman ja jäteilman sekoittumisen. GOLD-kokoihin 04 - 12.

Ulkoseinähuuva TBHE on valmistettu alumiinisinkkipinnoitetusta teräslevystä, jonka ulkopinta on plastisoliala (vaaleanharmaa). Ympäristöluokka on C4.



Ulkoseinähuuva TBHE



GOLD	B	c/c	D	H	L	kg
04/05	200	420	Ø315	520	950	11
07/08	250	500	Ø400	580	1150	15
11/12	300	600	Ø500	750	1350	20

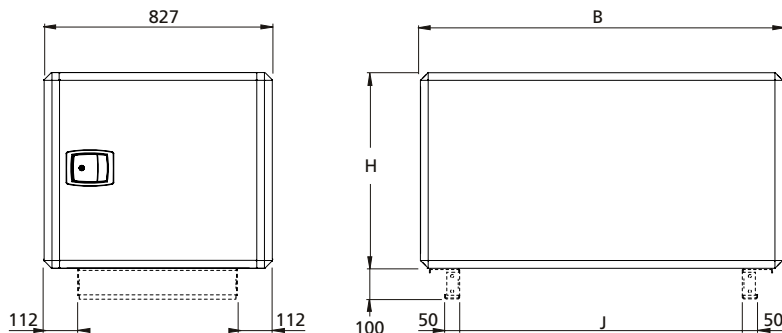
Komponenttilaatikko TCWP

Komponenttilaatikko TCWP on tarkoitettu sellaisten komponenttien asennukseen, jotka pitää suojata säältä tai mekaanisilta rasituksilta. Näitä ovat venttiilit, toimilaitteet jne.

Komponenttilaatikko koostuu GOLD-tyyppisestä kotelosta. Komponenttilaatikko on peitetty kaikilta sivuilta ja varustettu tarkastusluukulla, jonka voi tilata oikea- tai vasenkätisenä.

Katto on saatavana lisävarusteena ulkoasennusta varten.

Mahdolliset aukot putkia ja kaapeleita varten tehdään asennuspaikalla.



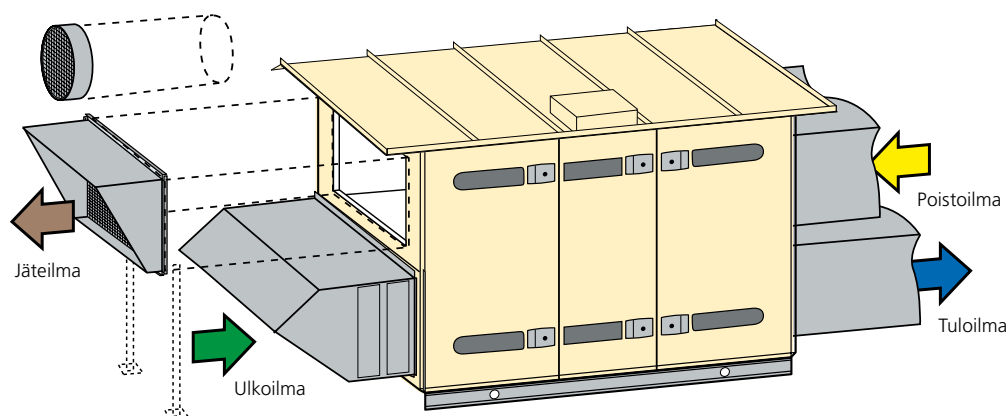
Koko	B	H	J	kg
05	825	460	561	54
12	1199	648	935	88
30	1600	906	1336	128
40	1990	1080	1726	160

Pohjapalkki on valinnaisvaruste koossa 05 (vakiovaruste muissa kooissa).

Täydennysosat ja lisätarvikkeet

Ulkoasennus

GOLD-ilmankäsittelykone voidaan asentaa ulos käyttämällä katto-osaa, ilmaotto-osaa ja jäteilmahuuvaa. Kattoa ei voida käyttää sellaisessa GOLD-koneessa, jossa ylempi puhallinlähtö-tulo on asennettu koneen yläpuolelle.



Yleistä

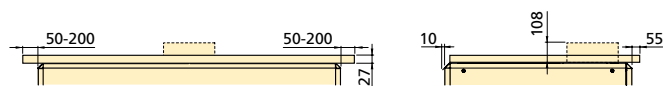
GOLD-ilmankäsittelykone, mukaan lukien kiertoilmaosa TCBR ja jäähdytyskone COOL DX/DXS, voidaan asentaa ulos. Tällöin täytyy käyttää katto-osaa, sisäänotto-osaa ja jäteilmahuuvaa. Ulkoasennus ei ole mahdollinen GOLD-koneilla, joissa ylempi puhallinlähtö/-tulo on asennettu koneen yläpuolelle.

Katto TBTB

Katto koostuu asennussarjasta, jossa on mukana kaikki tarvittavat asennusosat ja tiivistyslistat. Vakiovarustukseen kuuluu myös peitekannet kaikille luukunkahvoille.

Näkyvät osat ovat peltiä, beige sävy (NCS S2005-Y30R).

Mitat



Ilmanotto-osa

TBTF-esisuodattimella (koko 04-40)

Ilmanotto-osa TBTF on alumiinisinkittyä teräspeltiä. Ilmanotto-osassa on kiinteä ritilä ja se on varustettu vedenpoistoaukolla. Ilmanotto-osassa on suorakulmaiset liitännämitat ja kone toimitetaan ilman liitännäpäätä (nk. full face). Ilmanotto-osassa on laippa esiporatuilla rei'illä ja se on tarkoitettu ruuvattavaksi kiinni koneeseen. Ilmanotto-osan voi tilata varustettuna suodattimella ja sulkupelillä. Suodatin on suodatinluokan G2 kompaktisuodatin ja toimii myös vedenerottimena. Peltitoimilaitteen voi tilata jousipalautuksella tai moduloivana.

Ilmanotto-osa TBTA (koot 50-120)

Ilmanotto-osa TBTA on alumiinisinkittyä teräspeltiä. Ilmanotto-osassa on kiinteä ritilä hyvällä vedenerotuskyvyllä ja siinä on vedenpoistoaukko. Ilmanotto-osassa on neliönmuotoiset mitat kaikille GOLD-kokovaihtoehdoille ja sisällä on tilaa mahdolliselle raitisilmapelille. Ilmanotto-osassa on laippa esiporatuilla rei'illä ja se on tarkoitettu ruuvattavaksi kiinni koneen päätä vasten.

Jäteilmahuuva TBTA

Jäteilmahuuva TBTA on alumiinisinkkikäsiteltyä teräspeltiä. Jäteilmahuuva on varustettu suojaverkolla. Vakiooliittämällä varustetun koneen jäteilmahuuva on pyöreä kokojen 04-12 yhteydessä ja suorakulmainen työntölistaliitännällä muiden kokojen yhteydessä (listat kuuluvat toimitukseen). Full face -liitännällä varustetun koneen jäteilmahuuva on aina suorakulmainen työntölistaliitännällä (listat kuuluvat toimitukseen). Jäteilmahuuva GOLD kokoon 50-120 toimitetaan osina, muut koottuna.

Peitehuuva GOLD CX

Peitehuuva, joka suojaa GOLD CX:n putkistoryhmää ulos asennettaessa (ei kokoihin 100/120). Näkyvät osat ovat peltiä, beige sävy (NCS S2005-Y30R).

Kanavavarusteet

Ulkoasennuksessa on valittava kanavatarvikkeet eristetyssä kotelossa. Ne voidaan asentaa ulos, mutta on kuitenkin otettava huomioon mahdollisten toimilaitteiden kotelointiluokat ja sallitut ympäristön lämpötilat, katso vastaavan tarvikkeen ohjeet. Huolehdi tarvittaessa vaaditun suojan asentamisesta. Vesitiivis suojapussi venttiilitoimilaitteille on saatavana lisävarusteena. Suojapussissa on vetoketju ja se on valmistettu polyesteristä sisäpuolisella muovipinnoitteella.

Asennusohjeet

GOLD-kone on asennettava sellaiseen paikkaan, jossa se on parhaiten suojassa säältä.

Tulo- ja poistoilmakanavat eristetään voimassa olevien standardien mukaisesti. Jos käytetään sisäpuolelta eristettyjä kanavia, pitää käyttää upotussarjaa TBLZ-1-65, jotta GOLD-koneen tuloilma-anturin mittauspää yltyä riittävän syvälle kanavaan.

GOLD-koneen käsipääte on herkkä kylmyydelle ja se on sijoitettava aina lämmitettyyn tilaan. Tarvittaessa käytetään jatkokaapelia tai jopa pidennyssarjaa (katso sähkö- ja ohjauslaitevarusteet).

Swegon suosittelee, että jäteilmahuuvaa siirretään hieman irti koneesta sopivalla kanavaosalla etenkin, jos jäteilma on alimpana. Näin jäteilma ei pääse vuotamaan ulkoilmaan eikä vettä pääse sisään.

Täydennysosat ja lisätarvikkeet

Mekaaninen laitteisto

GOLD-koot 04/05 ja 07/08

Jalusta

GOLD RX, pyörivä lämmönsiirrin

GOLS SD, tulo- ja poistoilmakone

Erikoisjalusta, jonka korkeus mahdollistaa kanavavedon koneen alla.

Jalusta on valmistettu kuumasinkityistä teräsprofiileista. Jalusta toimitetaan asennussarjana. Vaaka-asennuksessa käytetään pidempiä sivuja (A kaaviossa) ja pystyasennuksessa lyhyempiä sivuja (B).

Jalustasarja

GOLD PX, levylämmönsiirrin

Erikoisjalkasarja, jonka korkeus (745 mm, kaikki koot) mahdollistaa kanavavedon koneen alle.

Jalkasarja koostuu neljästä jalasta, jotka on valmistettu kuumasinkityistä teräsprofiileista. Jalat ruuvataan kiinni perustukseen koneen alle.

Pohjapalkin korotus

GOLD PX, levylämmönsiirrin

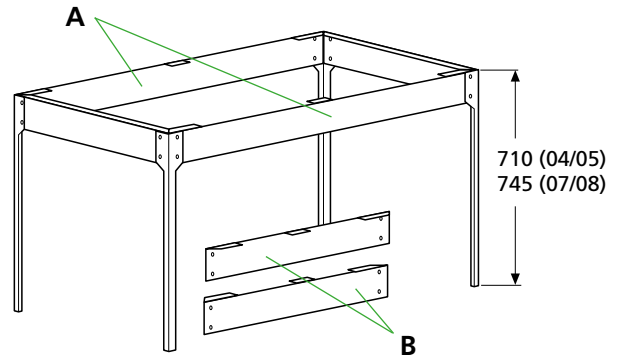
Pohjapalkki ilmankäsittelykoneelle GOLD PX 04-08 on 180 mm korkea ja pohjapalkki eristetyille kanavatarvikkeille on 100 mm korkea. Eristettyjen kanavatarvikkeiden nostamiseksi samalle korkeudelle kuin ilmankäsittelykone käytetään pohjapalkin korotusta (80 mm).

Jalusta (pohjapalkki) COOL DX 08:aan

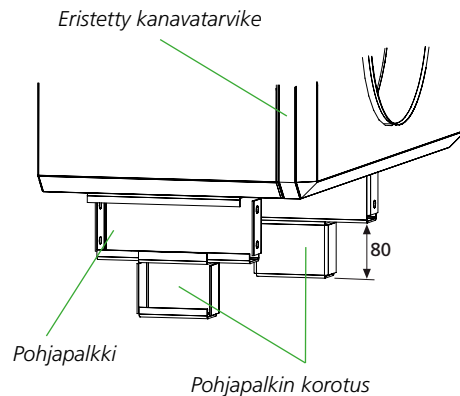
Erikoisjalusta jaloilla. Käytetään myös pohjapalkkina yhdessä GOLD PX:n kanssa.

Luukunpidin

Luukunpidike helpottaa huoltoa ja ylläpitoa pystyasennuksessa. Ne koostuvat mekaanisesta tuesta lukituksella ja toimitetaan asentamattomina.



Jalusta GOLD RXSD -koneelle, koko 04/05 ja 08.



GOLD CX/SD -koot, 14/20, 25/30, 35/40, 50/60, 70/80, 100/120

Pisaraerotin

Jotta voidaan välttää kondenssiveden lentäminen ilmavirran mukana yli 3 m/s ilmanopeuksilla, patterilämmönsiirtimeen voidaan asentaa pisaraerotin poistoilmapuolelle.

Pisaraerottimen materiaalina on GLASdek, joka ei pala helposti ja on tehokkaasti absorboivaa. Pisaraerotin aiheuttaa vain pienen painehäviön. Pisaraerotin on valmiiksi asennettu toimitettaessa.

Täydennysosat ja lisätarvikkeet

Mekaaninen laitteisto

GOLD, kaikki koot

Vesilukko

Vesilukko vedenpoistoa varten levylämmönsiirtimeen, patterilämmönsiirtimeen ja COOL DX -jäähdytyskoneeseen. Mukana liitäntäsarja. Letkun vesilukosta lattiakaivoon pitää olla koko matkan saman kokoinen.

Tukijalka

Säädettävä tukijalka, joka kompensoi lattian epätasaisuu-
det tai kaltevuuden. Tukijalka asennetaan koneen pohja-
palkkiin.

GOLD-kokoihin 04/05, 07/08, 11/12, 14/20, 25/30 ja
35/40 suositellaan vähintään 6 tukijalkaa.

GOLD-kokoihin 50/60 ja 70/80 suositellaan vähintään 12
tukijalkaa.

GOLD-kokoihin 100/120 suositellaan vähintään 24 tukijal-
kaa.

Kumilevy

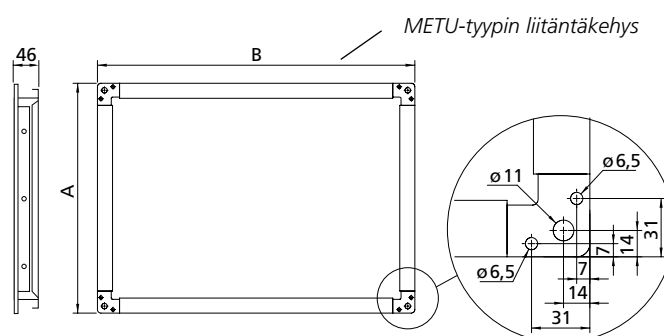
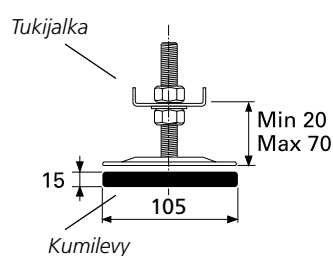
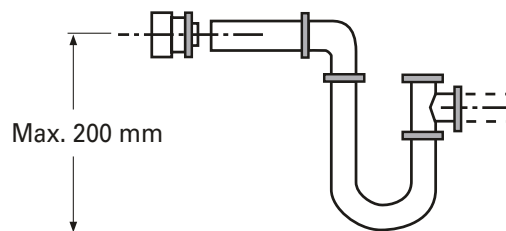
Tarkoitettu liimattavaksi tukijalan alle.

Työntölistasarja

Sarja listoja, joiden pituudet on sovitettu liitännän mu-
kaan.

Metu-liitäntä

Liitäntäkehys ruuviliitoksella, Metu-tyyppi, laipan leveys 30
mm.



GOLD	A	B	kg
14/20	458	1058	5
25/30	558	1258	5,5
35/40	658	1458	6,5
50/60	858	1658	8
70/80	1058	1858	9
100/120	1258	2458	12

Täydennysosat ja lisätarvikkeet

Mekaaninen laitteisto

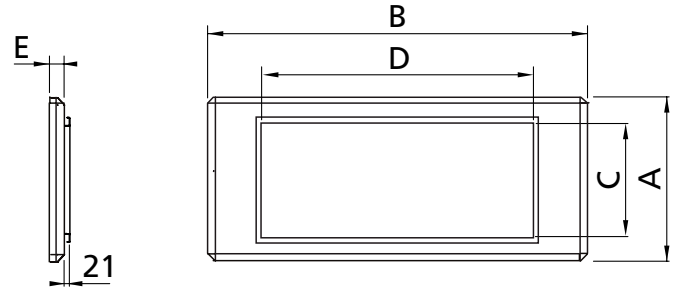
GOLD, kaikki koot

Liitäntäpäätty, GOLD/COOL DX full face

Liitäntäpäätty GOLD- tai COOL DX -koneen full face -version ja eristämättömän kanavatarvikkeen tai kanavan välille. Kuten tavallinen GOLD-liitäntäpäätty, eristetty ja maalattu beigeiksi (NCS S2005-Y30R).

Liitäntäpäädyn kanavaliitäntäkokoja vastaavan kanavatarvikkeen voi tilata (ei koske kokoja 100/120), katso kohta Eristämättömät kanavatarvikkeet.

Liitäntäpäätty toimitetaan asennettuna GOLD-koneen kanssa ja irrallaan COOL DX -koneen kanssa.



C x D vastaa kanavan liitäntämittoja

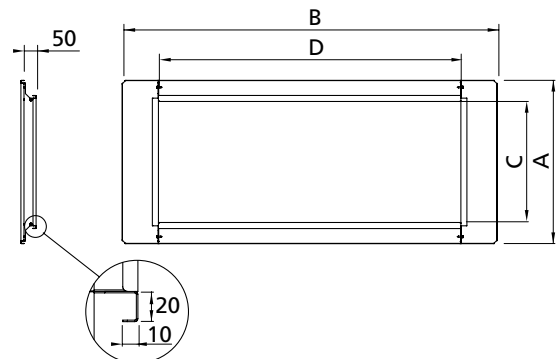
GOLD RX/PX/CX, COOL DX	A	B	C	D	E	kg
04/05	460	825	300	600	52	7
07/08	542	995	400	800	52	10
11/12	647	1199	400	1000	52	13
14/20 puhallin	775	1400	500	1200	52	19
14/20 suodatin	620	1400	500	1200	52	15
25/30 puhallin	905	1600	600	1400	52	23
25/30 suodatin	690	1600	600	1400	52	17
35/40 puhallin	1080	1990	800	1600	52	31
35/40 suodatin	905	1990	800	1600	52	26
50/60	1126	2318	1000	1800	52	31
70/80	1320	2637	1200	2400	52	38
100/120	1620	3340	1500	3100	56	59

GOLD SD	A	B	C	D	E	kg
04/05	490	825	300	600	52	7
07/08	575	995	400	800	52	10
11/12	648	1199	400	1000	52	13
14/20	806	1400	500	1200	52	20
25/30	1026	1600	600	1400	52	25
35/40	1126	1990	800	1600	52	33
50/60	1320	2318	1000	1800	52	31
70/80	1320	2637	1200	2400	52	38
100/120	1620	3340	1500	3100	56	59

Full face -liitäntäkehys vakiomittaiseen liitäntään

Eristämätön liitäntäkehys GOLD-koneen/full face -kanavatarvikkeen ja eristämättömän vakioliitäntämittaisen lämmityspatterin välille. Voidaan käyttää GOLD kokoihin 14-120 ja asennetaan lämmityspatterin tulo- ja/tai lähtöpuolelle. GOLD-kokoon 04-12 full face -liitäntäkehyksellä on saatavana suoraan sopivia sähkölämmityspattereita.

Näillä saavutetaan suurempi ilmanopeus lämmityspatterin yli.



GOLD	A	B	C	D	kg
14/20	540	1240	400	1000	4
25/30	640	1440	500	1200	5
35/40	840	1640	600	1400	7
50/60	1040	1840	800	1600	8
70/80	1240	2440	1000	1800	14
100/120	1540	3140	1200	2400	20

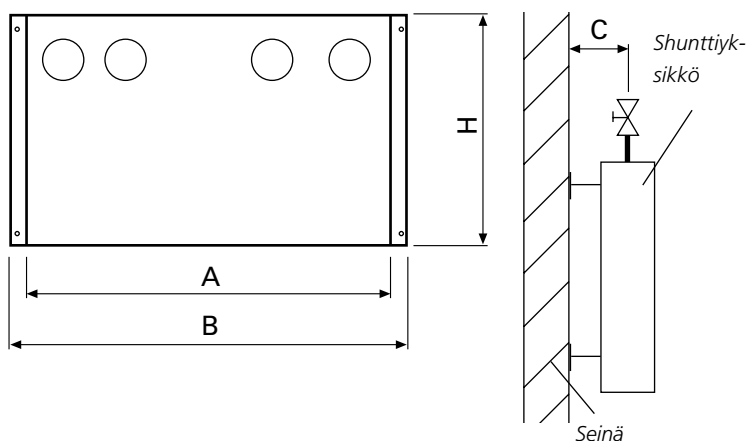
Täydennysosat ja lisätarvikkeet

Shunttiyksikkö TBXZ

Shunttiyksikköä käytetään GOLD SD:ssä, jossa on patterilämmönsiirrin ja GOLD CX:ssä, koot 100/120. Shunttiyksikköön saa lattialalustan lisävarusteena. Lattialalustalla varustettuna korkeus lattiasta asennetun shunttiyksikön lämpömittareihin on 1480 mm.

Toimituksen sisältö: Shunttiyksikkö sisältää eristetyn muovikotelon, säätöventtiilin toimilaitteineen, paisuntasäiliön varoventtiilillä ja manometrillä sekä sulkuventtiilit, lämpömittarit, täyttö- ja ilmausventtiilin. Seinäteline.

Rakennuspaikalla tehtävä työ: Shuntti, pumppu ja paisuntasäiliö asennetaan sopivaan paikkaan. Asenna eristetyt putket koneen, shuntin, pumpun ja paisuntasäiliön välille. Sähköliitäntä. Täyttö vesi-glykoliseoksella.



GOLD/SILVER C Koko	TBXZ-42 koko	A	B	H	C
11/12	12	601	669	415	130
14/20	20	601	669	415	130
25/30	30	772	839	530	128
35/40	40	772	839	530	128
50/60	60	772	839	530	128
70/80	80	772	839	530	128
100/120	120	937	1003	640	141

Tiedonsiirto

Tiedonsiirtoyksikkö TBLZ

GOLD-koneessa on vakiona protokollien TCP/IP, EIA 485 ja EIA 232 mukainen tiedonsiirto ja integroitu verkkopalvelin. LON FTT-10 – Lon Works-tiedonsiirtoon tarvitaan lisätiedonsiirtoyksikkö TBLZ. Tiedonsiirtoyksikkö liitetään GOLD-koneen tiedonsiirtoporttiin. Virransyöttö voi tapahtua GOLD-koneen liittimestä.

Tiedonsiirron laajuus määräytyy ohjelmiston ja sen ohjelmoinnin mukaan. GOLD-kone itsessään mahdollistaa arvojen, asetusten ja toiminnon täydellisen siirron.

Modeemi

Analoginen tai GSM. Voidaan käyttää, kun verkkoon tai tiedonsiirtojärjestelmään ei voida tehdä suoraa kytkentää.

Samaan modeemiin voidaan liittää useita koneita.



Täydennysosat ja lisätarvikkeet

Sähkö- ja ohjauslaitteet

Läsnäoloanturi

Sen sijaan että isoa ja pientä ilmamäärää ohjattaisiin kytkentäkellolla, ohjaus voidaan tehdä TBLZ-läsnäoloanturilla. Kun anturi tunnistaa jonkun olevan tilassa, kone ohjataan toimimaan isolla ilmamäärällä. Kun läsnäoloa ei enää tunnisteta, kone palaa toimimaan pienellä ilmamäärällä. Liitäntä tehdään ohjauskortin liittimeen.

Paineanturi

Käytetään yhdessä VAV-paineensäätötoiminnon kanssa, kun kanavan paine tulee pitää vakiona. Voidaan käyttää myös lämmönsiirtimen sulatustoiminnon kanssa, jolloin lämmönsiirtimen painetta valvotaan. Mukana tulee liitäntäkaapeli, jonka pituus on 1-15 m. Liitäntä tehdään ohjauskortin liittimeen.

Ilmanlaatuanturi

Käytetään yhdessä VAV-tarvesäätötoiminnon kanssa, kun koneen ilmapirtaa säädetään portaattomasti ilmanlaatuanturin avulla. Saatavana kanavaan tai huoneeseen asennettavana mallina. Liitäntä tehdään ohjauskortin liittimeen.

VOC-anturi

Käytetään Wise Apartment -järjestelmässä tai GOLD-koneen tarpeen mukaisessa ohjauksessa. Asennetaan kanavaan. Anturi kytketään ohjauskortin tiedonsiirtoväylään.

Huoneanturi, ulko/huone

Käytetään yhdessä sellaisten toimintojen kanssa, jotka vaativat lämpötila-arvot ulkoa tai huoneesta. Anturi asennetaan seinälle ja se on saatavana koteloitiluokalla IP 20 tai IP 43. Liitäntä tehdään ohjauskortin liittimeen.

Sisäinen kanavalämpötila-anturi

Käytetään poistoilman säätötoiminnon yhteydessä tai GOLD RX -koneen lämpötilan valvontaan/hälytykseen. Anturin mukana toimitetaan tilatun pituinen kaapeli, pituus 1 – 10 metriä.

Poistoilmakanava, lämpötila-anturi

Voidaan käyttää esim. höyrystävän jäähdytyksen ja Xzone-poistoilmasäädön yhteydessä. Anturin mukana toimitetaan 7 metrin kaapeli.

Ajastin

ELQZ-ajastinta voidaan käyttää yliaikakäyttöön yhdessä käyttötoimintojen Ulkoinen iso ilmamäärä tai Ulkoinen pieni ilmamäärä kanssa. Pinta-asennukseen. Tiedonsiirtoliitäntä tehdään ohjauskortin liittimeen.

Ajastin, elektroninen

Elektronista TBLZ-ajastinta voidaan käyttää yliaikakäyttöön yhdessä käyttötoimintojen Ulkoinen iso ilmamäärä tai Ulkoinen pieni ilmamäärä kanssa. Pinta-asennukseen. Tiedonsiirtoliitäntä tehdään ohjauskortin liittimeen. Erillinen virransyöttö.

Painike

ELQZ-painiketta voidaan käyttää yliaikakäyttöön yhdessä käyttöohjaustoimintojen Ulkoinen iso ilmamäärä tai Ulkoinen pieni ilmamäärä kanssa. Pinta-asennukseen. Voidaan valita osoituksella tai ilman. Liitäntä tehdään ohjauskortin liittimeen.

Jatkokaapelit

5 metrin kaapeli vesi- ja sähkölämpöpatterille. 8 m kaapeli käsipäätteelle, tuloilman lämpötila-anturille, paineanturille ja IQlogic⁺:lle.

Jatkosarja paineanturille tai ulkoiselle lämpötila-anturille

Kaapelia jatkettaessa 6 - 50 m.

Käsipääte IQnavigator WLAN-yhteydellä

Käsipääte IQnavigator WLAN-yhteydellä IQlogic-ohjauskorttiin. Käsipäätteen verkkolaite.

Palo-/savusuoja

Palo- ja savusuojatoiminto koostuu kolmesta erillisestä yksiköstä:

- Laitekotelo TBLZ.
- Savutunnistin TBLZ.
- Peltitoimilaite ELQZ*.

Laitekotelo sisältää ohjaus- ja säätöyksikön ja liitännät. Savutunnistin pysäyttää koneen ja ohjaa peltitoimilaitteen sulkemaan säätöpellin. GOLD-koneen käsipäätteeseen annetaan hälytys.

**) Koskee Ruotsia: ELQZ-peltitoimilaitetta voidaan käyttää, kun ei vaadita tyyppihyväksytyä ratkaisua. Jos vaaditaan tyyppihyväksytty ratkaisu, pelti ja peltitoimilaite on toimitettava tyyppihyväksytyinä versioina. Näissä tapauksissa vaaditaan myös pellin ajoittaista käyttöä.*

SD-kortti

Multimediakortti ohjelmien siirtoa ja lokikirjauksia varten.

Muuntaja 230/400V

Laitteen liittämiseksi 230 V:n verkkojännitteeseen.

Muuntaja 230/24 VAC

24 VAC sähkökomponenttien liittämiseen 230 V:n verkkojännitteeseen.

Täydennysosat ja lisätarvikkeet

Sähkö- ja ohjauslaitteet

IQlogic+

IQlogic+-toimintomoduulia käytetään lisätoimintoihin, joiden tulot ja lähdöt eivät sisälly vakiona GOLD-koneen ohjausyksikköön. Liitäntäkaapeli 1-15 m.

Lämpötila-anturi IQlogic+

Lämpötila-anturi IQlogic+ -moduuliin.

Kotelointi, IQlogic+

IQlogic+-moduulin kotelointi. Varustettu DIN-kiskolla. IP65. Paikka 2 keskikokoiselle IQlogic+-moduulille. Ulkomitat 266 x 200 x 105 mm.

Kosteusanturi IQlogic+

Kosteusanturi IQlogic+ -moduuliin kosteudenpoistoa ja kastepisteen säätöä varten.

Laitekotelo Xzone-alueelle

Laitekotelo enintään yhden ylimääräisen lämpötila-alueen ohjaukseen.

ReCO₂

Täydellinen sarja sekoitustoiminnon ohjaukseen Mukana paineanturi ja IQnomic Plus. Ilmanlaatuanturi tilataan erikseen. Ulkoilmapellin on oltava tyypiltään moduloiva.

Lämmityspatterin ohjaus

Mukana kanavalämpötila-anturi ja IQlogic+ 0,25 m kaapelilla.

All Year Comfort

Laitekotelo jäähdytyksen ja/tai lämmityksen ensiövesipiiriin ohjaukseen. Ilmastointipalkeille, suutinkonvektoreille ym.

