

# Installation Ventilsatz TBVL GOLD/COMPACT

---

## **1. Allgemeine Informationen**

Ventilsatz TBVL ist eine Steuerung für den Lufterhitzer/ Luftkühler mit 2(3)-Wegeventil, Stellantrieb, Anschlusskabel mit Schnellkupplung, Frostschutzfühler (Typ Tauchfühler) und T-Stück (für Lufterhitzer ohne Ausgang für Tauchfühler)

Reglerventil, Klappe und Frostschutzfühler werden zusammen mit dem Lufterhitzer geliefert, jedoch unmontiert.

Im Kühlfall muss der Frostschutzfühler nicht angeschlossen werden, kann aber zum Ablesen der Kältemitteltemperatur an Vor- und Rücklauf verwendet werden.

## 2. Installation

Der Frostschutzfühler wird im Lufterhitzer in dem für den Tauchfühler (falls vorhanden) vorgesehenen Anschluss montiert (siehe Abb. 1).

Bei Lufterhitzern, die keinen Anschluss für einen Tauchfühler haben, kann ein T-Stück (im Lieferumfang enthalten) am Auslauf der Rücklaufleitung montiert werden, siehe Abb. 2 und 3. Darauf achten, dass der Frostschutzfühler gegen äußere Einwirkungen geschützt ist, beispielsweise durch die Montage einer Rohrverlängerung am ausgehenden Rohr des Lufterhitzers.

Bei Thermo Guard wird das Reglerventil immer am eingehenden Wasseranschluss bei Zwei-Wege-Funktion angeschlossen, siehe Abbildung 2 Anschlussbeispiel mit Thermo Guard.

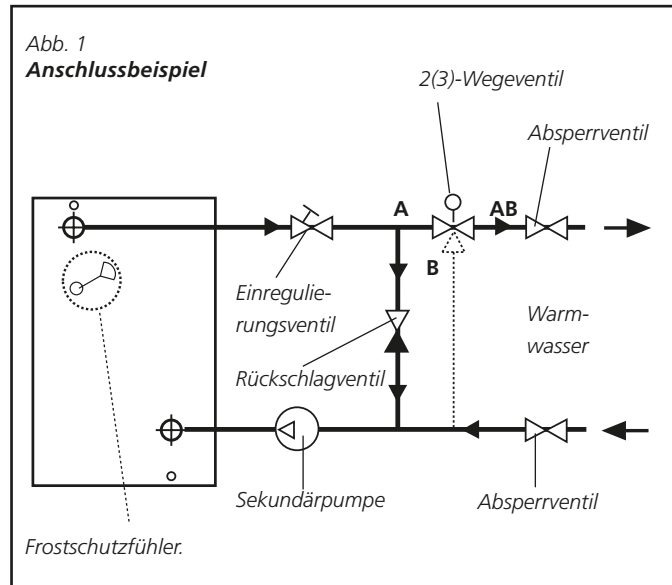
Vier Ventilstellantriebstypen sind verfügbar: AME 140/AME 140X für die kleineren Lufterhitzergrößen und SAX 619 oder SAS 61 für die größeren.

Der Ventilstellantrieb wird komplett mit Anschlusskabel geliefert, das an der Steuereinheit des Gerätes angeschlossen wird. Das Ventil darf nicht mit dem Stellantrieb unter dem Ventil montiert werden.

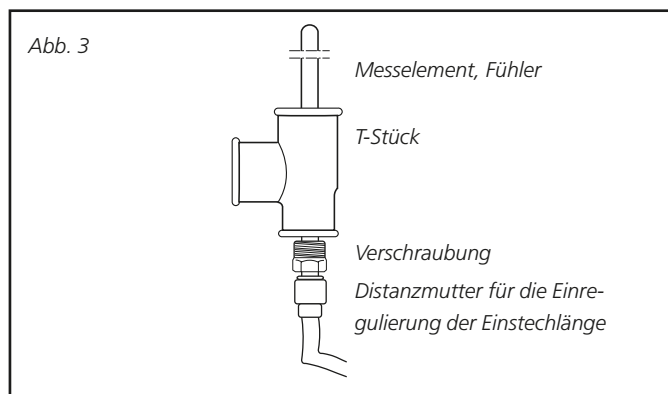
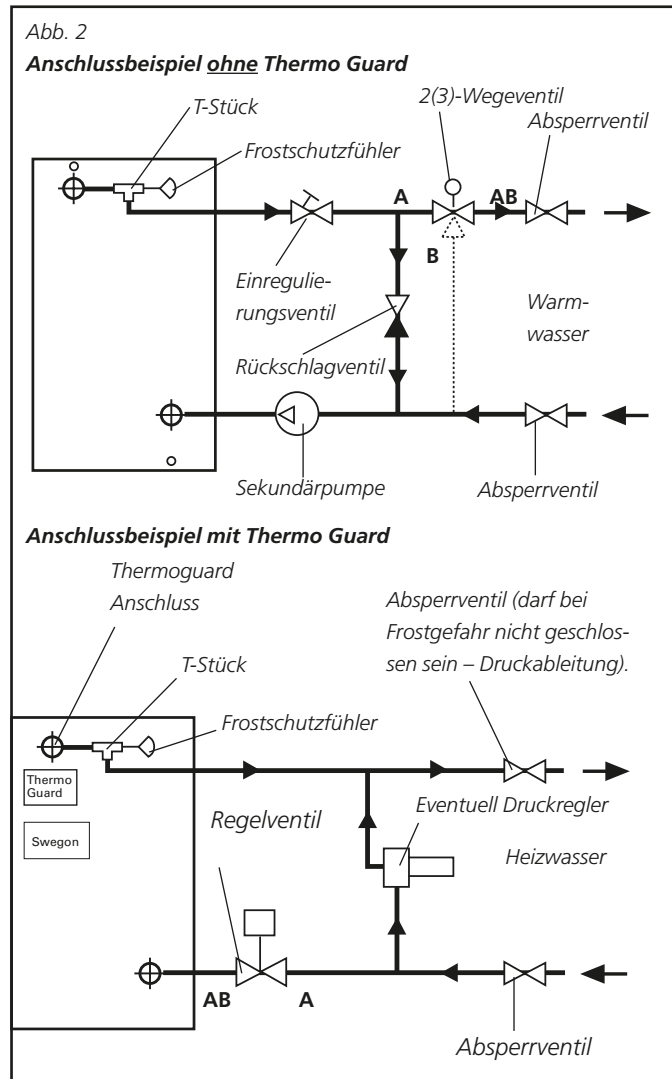
Bei der Installation im Freien oder in einem kalten Raum müssen die Gehäuseschutzklasse des Stellantriebs und die erlaubte Umgebungstemperatur beachtet werden. Siehe Abschnitt Technische Daten. Bei Bedarf für eine erforderliche Schutzausrüstung sorgen.

Der Stellantrieb muss immer am Ventil montiert werden, bevor der elektrische Anschluss des Gerätes erfolgt.

### Montage des Frostschutzfühlers am Anschluss für den Tauchfühler (falls vorhanden)



### Montage des Frostschutzfühlers wenn der Lufterhitzer keinen Anschluss für Tauchfühler hat



Bei den Stellantrieben vom Typ AME 140, SAS 61 und SAX 619 muss nach der Stellantriebsmontage am Ventil beim ersten Einschalten der Betriebsspannung eine Kontrolle der Endposition erfolgen. Siehe unten.

### Stellantrieb AME 140

DIL-Schalter Nr. 1, unter der Abdeckkappe des Stellantriebs wird in die Position ON gestellt und danach wieder zurück in die Position OFF.

Der DIL-Schalter 2 muss in der Position ON stehen.

### Stellantrieb SAS 61/SAX 619

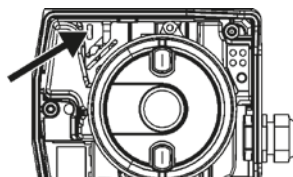
Zwei Anschlusskontakte, die sich unter der Abdeckung des Stellantriebs befinden, werden z.B. mithilfe eines Schraubendrehers überbrückt. Prüfen Sie, ob die LED grün blinkt. Damit wird angezeigt, dass die Kontrolle der Endposition läuft.

Nach abgeschlossener Kontrolle der Endposition leuchtet die LED grün oder rot. Ein durchgehendes grünes Leuchten zeigt an, dass sich Stellantrieb im Normalbetrieb befindet. Bei einem durchgehenden roten Leuchten muss die Endposition erneut kontrolliert werden.

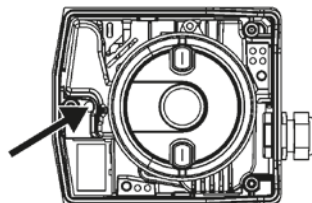
Siehe auch die Skizzen unten.

#### SAS 61

Anschlusskontakte lassen sich z.B. mit einem Schraubendreher überbrücken.

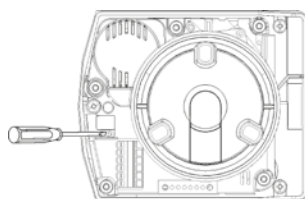


LED. Ein grünes Blinken zeigt an, dass die Kontrolle der Endposition läuft.



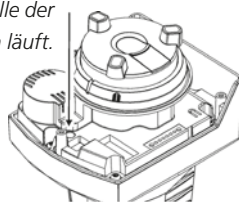
#### SAX 619

Anschlusskontakte lassen sich z.B. mit einem Schraubendreher überbrücken.



LED.

Ein grünes Blinken zeigt an, dass die Kontrolle der Endposition läuft.



### Stellantrieb AME 140X

Keine Kontrolle der Endposition. Selbstjustierende Endpositionen.

Der Druckabfall des Ventils belastet die Primärseite. Um einen geeigneten Arbeitsbereich des Ventils zu erzielen, sollte der für das Ventil geltende Druck etwa 15 kPa betragen.

## 3. Technische Daten

### Ventilstellantrieb AME 140/AME 140X

Spannungsversorgung	24 VAC, 50/60 Hz
Leistungsaufnahme	1,3 Watt
Signaleingang (Y)	0 - 10 VDC, 0 - 20 mA
Laufzeit	66 s
Erlaubte Umgeb.temp.	0 bis +55°C
Gehäuseschutzart	IP 42

### Ventilstellantrieb SAS 61

Versorgungsspannung	24 VAC ± 20 % 50/60 Hz
Leistungsaufnahme	4,5 VA
Signaleingang (Y)	0-10 VDC max. 0,1 mA
Signalausgang (U)	0-10 VDC max. 1,0 mA
Laufzeit	30 s bei 50Hz
Erlaubte Umgeb.temp. und Luftfeucht. beim Betrieb	-5 bis +55 °C, 5-95 %rH
Kabeldurchführungen	1 x M16, 1 x M20
Gehäuseschutzart	IP 54

### Ventilstellantrieb SAX 619

Spannungsversorgung	24 VAC, 50/60 Hz
Leistungsaufnahme	8 VA
Signaleingang (Y)	0-10 VDC max. 0,1 mA
Laufzeit	30 s
Erlaubte Umgebungstemperatur	+5 bis +55 °C, 5-95 % rel. Luftfeuchtigkeit
Gehäuseschutzart	IP 54

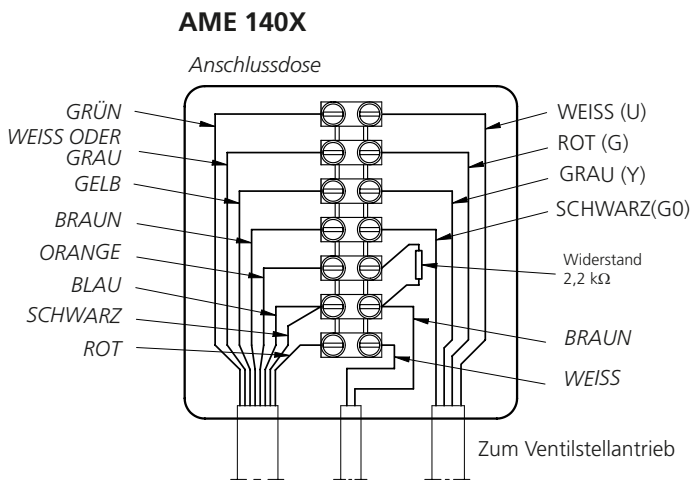
## 4. Elektrischer Anschluss

### Ventilstellantrieb

### GOLD RX/PX/CX/SD, Version E/F

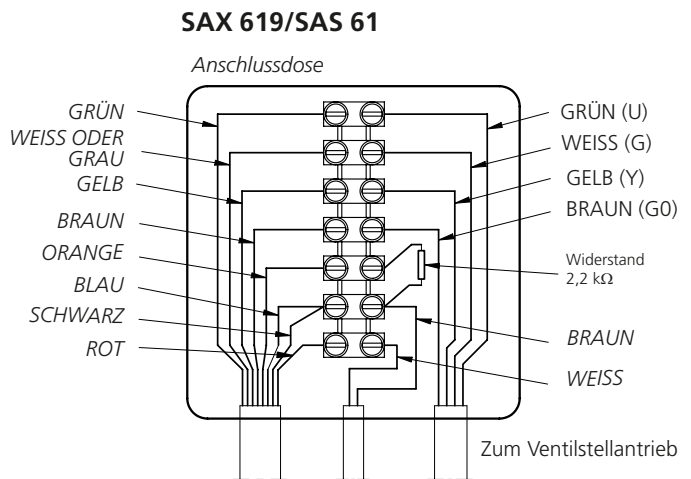
### HINWEIS!

Gilt bei Steuerkabel Artikelnummer 32346101, siehe Etikett am Steuerkabel



Steuerkabel 5 Meter, wird an den mit HEAT oder COOL gekennzeichneten Modularanschluss der Steuereinheit oder des I/O-Moduls des Geräts angeschlossen

Frostschutzfühler, Fühlerkabel 3,0 m

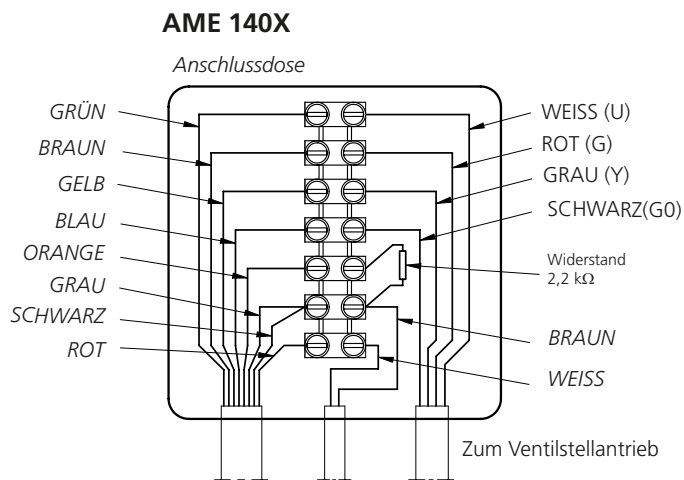


Steuerkabel 5 Meter, wird an den mit HEAT oder COOL gekennzeichneten Modularanschluss der Steuereinheit oder des I/O-Moduls des Geräts angeschlossen

Frostschutzfühler, Fühlerkabel 3,0 m

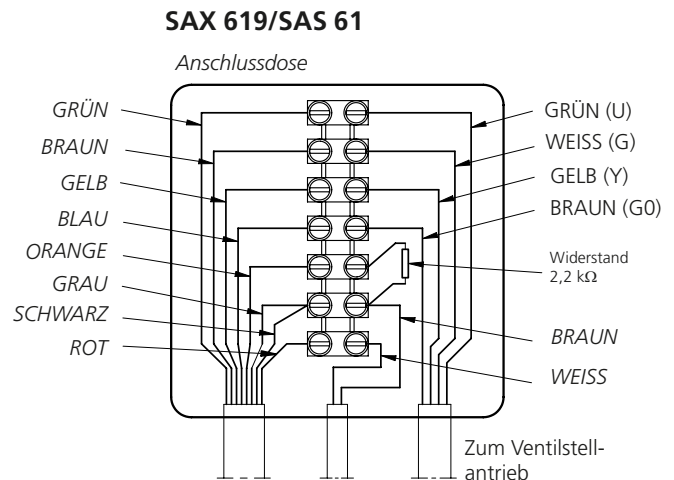
### HINWEIS!

Gilt bei Steuerkabel Artikelnummer 80604501, siehe Etikett am Steuerkabel



Steuerkabel 5 Meter, wird an den mit HEAT oder COOL gekennzeichneten Modularanschluss der Steuereinheit oder des I/O-Moduls des Geräts angeschlossen

Frostschutzfühler, Fühlerkabel 3,0 m



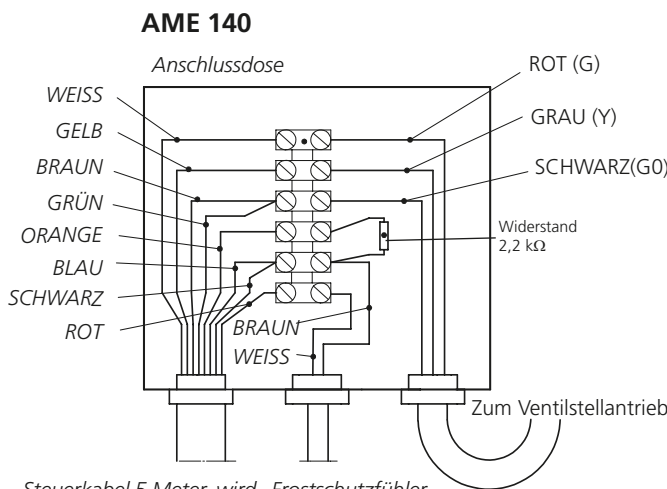
Steuerkabel 5 Meter, wird an den mit HEAT oder COOL gekennzeichneten Modularanschluss der Steuereinheit oder des I/O-Moduls des Geräts angeschlossen

Frostschutzfühler, Fühlerkabel 3,0 m

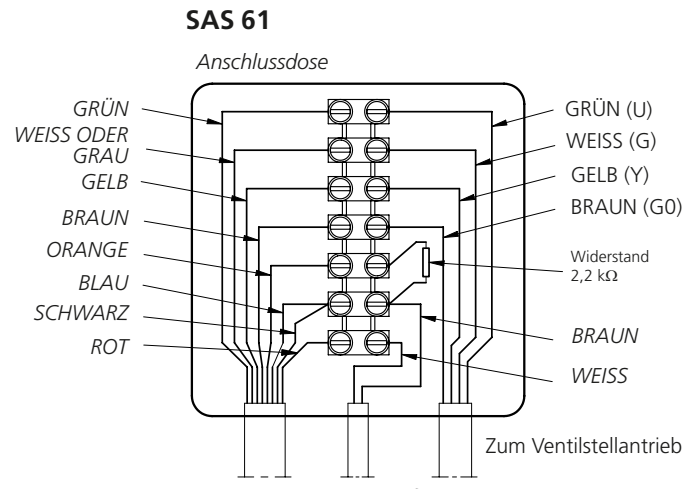
**GOLD LP/COMPACT**

**HINWEIS!**

**Gilt bei Steuerkabel Artikelnummer 32346101, siehe Etikett am Steuerkabel**



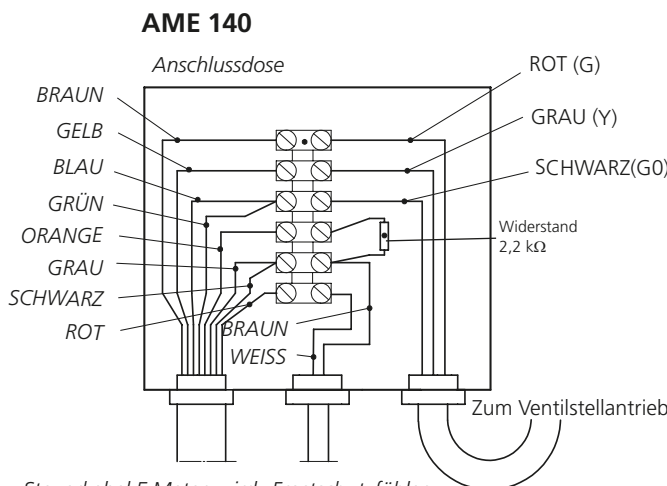
Steuerkabel 5 Meter, wird Frostschutzfühler, an den Modulanschluss mit Fühlerkabel 3,0 m der Kennzeichnung REHEAT an der Steuereinheit des Gerätes angeschlossen



Steuerkabel 5 Meter, wird Frostschutzfühler, an den Modulanschluss mit Fühlerkabel 3,0 m der Kennzeichnung REHEAT an der Steuereinheit des Gerätes angeschlossen

**HINWEIS!**

**Gilt bei Steuerkabel Artikelnummer 80604501, siehe Etikett am Steuerkabel**



Steuerkabel 5 Meter, wird Frostschutzfühler, an den Modulanschluss mit Fühlerkabel 3,0 m der Kennzeichnung REHEAT an der Steuereinheit des Gerätes angeschlossen

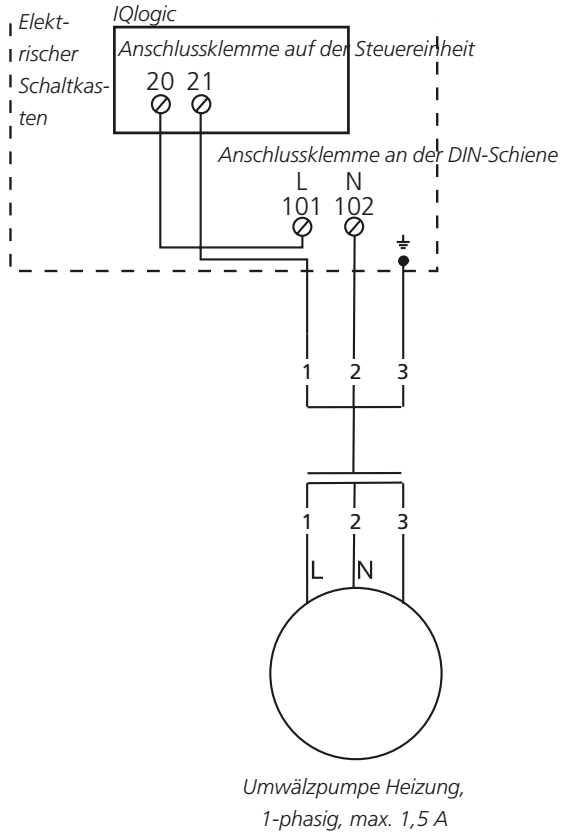
**Umwälzpumpe**

Der elektrische Anschluss muss durch einen zugelassenen Elektriker gemäß der geltenden Vorschriften erfolgen.

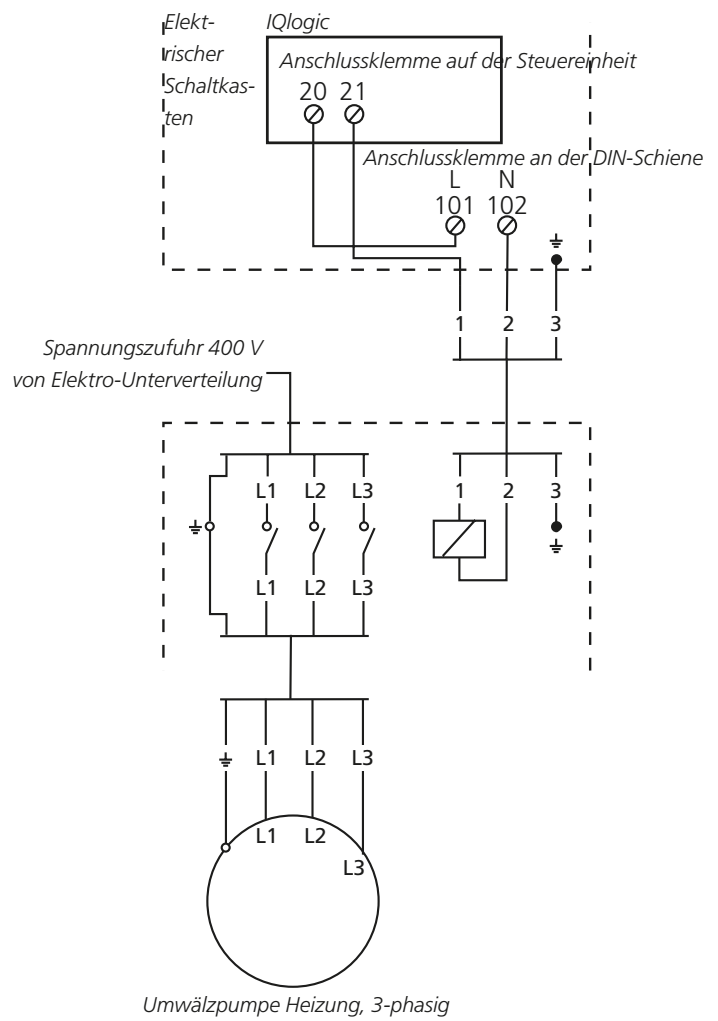
**GOLD RX/PX/CX/SD, Version E/F**

**Heizung**

**Alternative 1, 1-phasig, max. 1,5 A,**

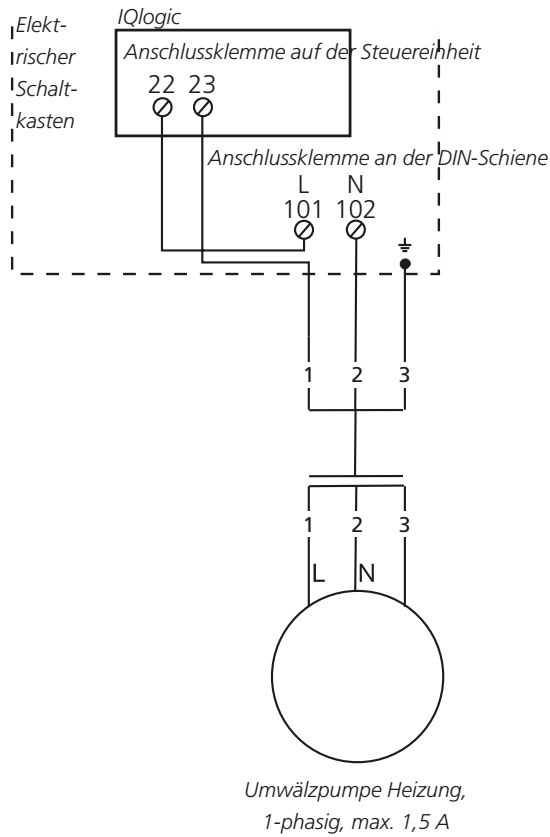


**Alternative 2-, 3-phasig**

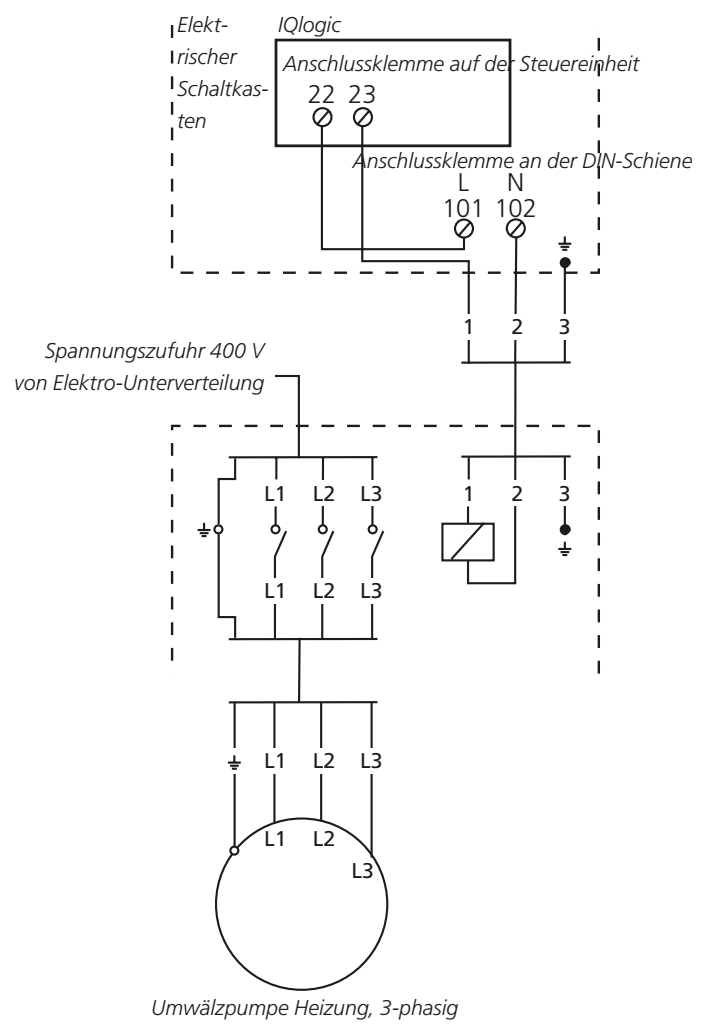


## Kühlung

### Alternative 1, 1-phasig, max. 1,5 A,

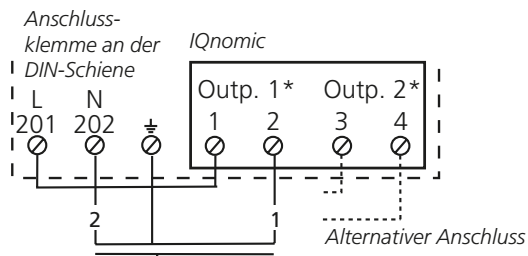


### Alternative 2-, 3-phasig

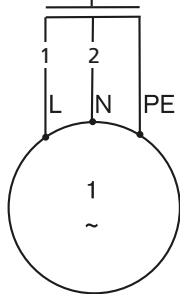


## GOLD LP/COMPACT

1-phasig, max. 1,5 A



\* Die Funktion für das aktuelle Relais wird am Heizausgang im Bedienterminal gewählt, siehe Installations- und Wartungsanleitung COMPACT.

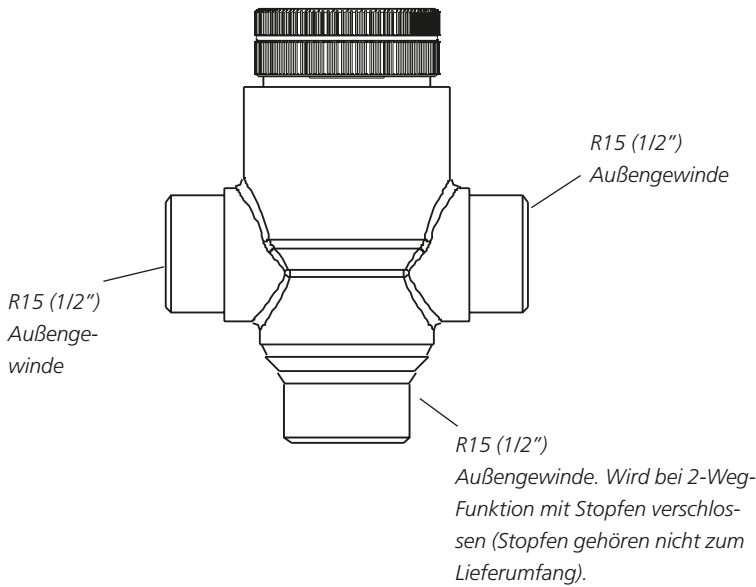


Umwälzpumpe Heizung

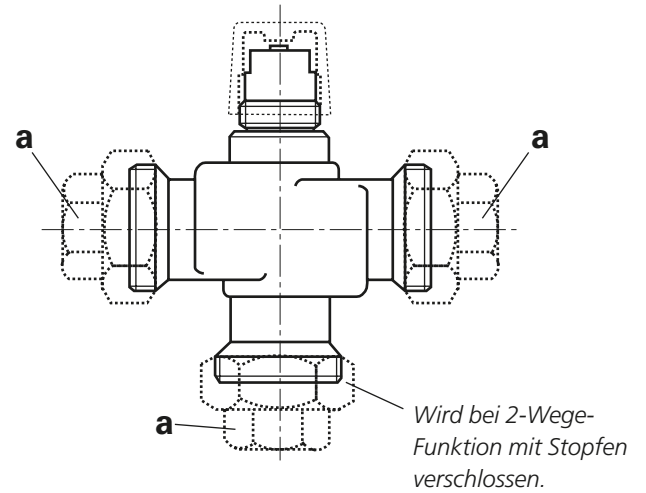


### 5. Anschlüsse, Ventil

#### VZ3



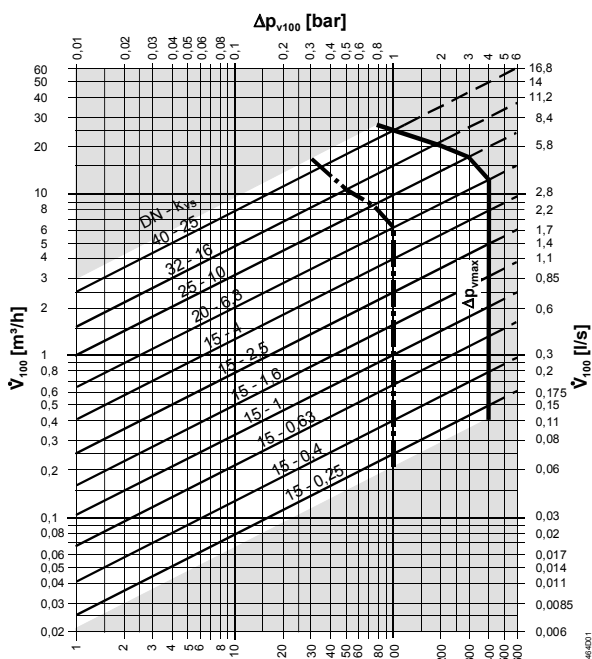
#### VXG44



Ventilsatz	Ventil	Kvs-Wert	Stellantrieb
TBVL-3-002	VZ3	0,25	AME140
TBVL-3-004	VZ3	0,4	AME140
TBVL-3-006	VZ3	0,6	AME140
TBVL-3-010	VZ3	1,0	AME140
TBVL-3-016	VZ3	1,6	AME140
TBVL-3-025	VZ3	2,5	AME140

Ventilsatz	Ventil	a Innengewinde	Kvs-Wert	Stellantrieb
TBVL-3-040	VXG44.15-4	DN 15 (1/2")	4,0	SAS61
TBVL-3-063	VXG44.20-6,3	DN 20 (3/4")	6,3	SAS61
TBVL-3-100	VXG44.25-10	DN 25 (1")	10,0	SAS61
TBVL-3-160	VXG44.32-16	DN 32 (1 1/4")	16,0	SAS61
TBVL-3-250	VXG44.40-25	DN 40 (1 1/2")	25,0	SAS61

### Dimensionierung



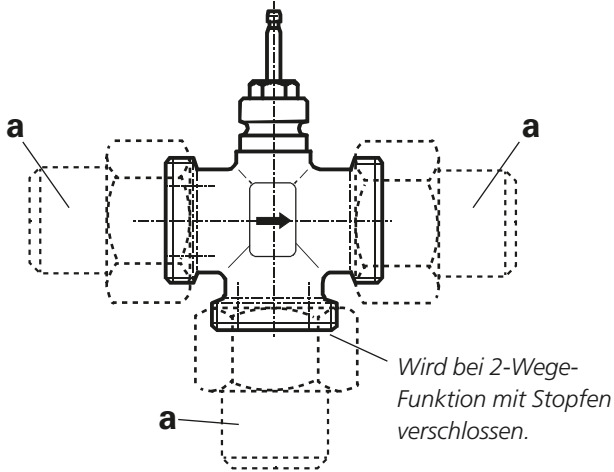
Damit das Ventil einen ausreichenden Regelbereich hat, sollte 50 % des vorhandenen Druckabfalls über dem Ventil liegen. Dies ergibt eine Ventilautorität von 0,5. Die ideale Autorität beträgt 0,5 mit einem möglichen Bereich von 0,4 – 0,7.

#### Dimensionierungsbeispiel

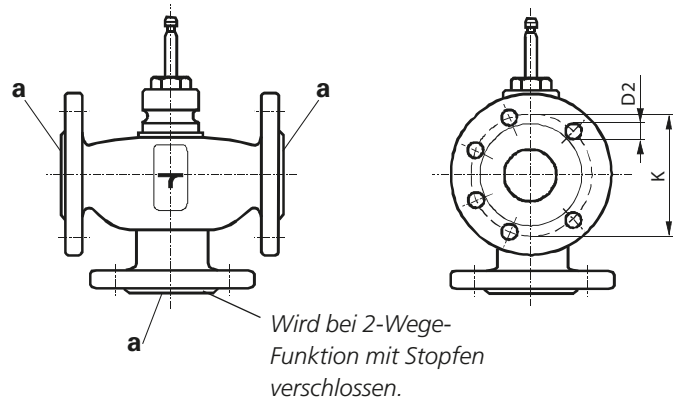
VXG44.15-4 hat einen Kvs-Wert von 4,0. Bei einem Druckabfall von 15 kPa gibt dies einen maximalen Strom von 0,45 l/s.

VXG44.20-6,3 hat einen Kvs-Wert von 6,3. Bei einem Druckabfall von 15 kPa gibt dies einen maximalen Strom von 0,7 l/s.

## VXG41



## VXF42



Ventilsatz	Ventil	a Innenge- winde	Kvs-Wert	Stel- lantrieb
TBVL-3-400	VXG41.50	DN 50 (2 <sup>3</sup> / <sub>4</sub> " )	40,0	SAX619

Ventilsatz	Ventil	a Anchl. innen	K	D2	Kvs- Wert	Stel- lantrieb
TBVL-4-490	VXF42.65-50	DN 65	145	19 (4x)	50,0	SAX619
TBVL-4-630	VXF42.65-63	DN 65	145	19 (4x)	63,0	SAX619
TBVL-4-780	VXF42.80-80	DN 80	160	19 (8x)	80,0	SAX619

## Dimensionierung

