

GOLD™ LP

Luftbehandlingsaggregat med inbyggd styrutrustning och ekonomisk drift.



GOLD LP

Allmänt

GOLD LP är ett komplett luftbehandlingsaggregat med direkt drivna till- och frånluftsfläktar, till- och frånluftsfilter, roterande värmeväxlare samt inbyggd styrutrustning.

Tack vare sin låga bygghöjd kan GOLD LP monteras i undertak, liggande på vind eller i andra trånga utrymmen. För att spara golvyta kan GOLD LP också monteras vid vägg som alternativ till ett konventionellt aggregat.

Innehållsförteckning	Sid
Allmänt	2
Teknisk beskrivning aggregat	4
Tillbehör	9
Specifikation	18
Dimensionering	22
Styrsystem	25

GOLD LP – den nya modellen som verkligen håller låg profil



- ▶ Extremt smalt
- ▶ Optimal värmeåtervinning
- ▶ Mycket låg ljudnivå
- ▶ Skjutdörrar

Som en del i den nya generationen GOLD presenterar vi en helt ny modell, GOLD LP. LP står för 'Low Profile', dvs låg profil. Aggregatet är extremt smalt i förhållande till prestanda och energieffektivitet. Det kan installeras utan att ta värdefull golvyta i anspråk. Exempel på installationsmöjligheter är horisontellt montage i undertak eller vertikalt i garderob. Aggregatet har platsbesparande skjutdörrar som förenklar service och underhåll.



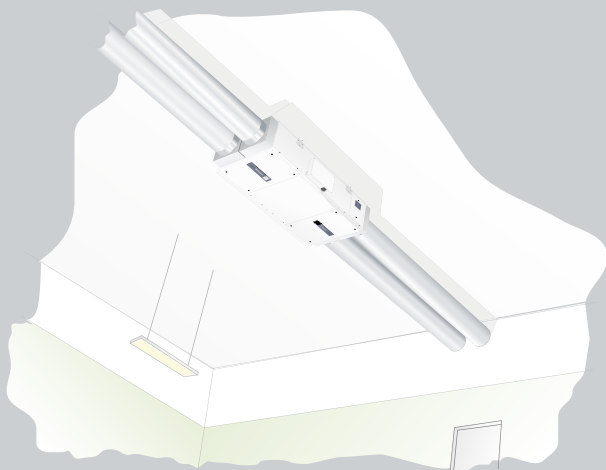
Den patentsökta innovationen Super Silence fördelar luftströmmen vilket innebär väsentligt mindre ljud i de känsligaste frekvensbanden. GOLD LP kan därför installeras i undertak eller garderob utan störande ljud.



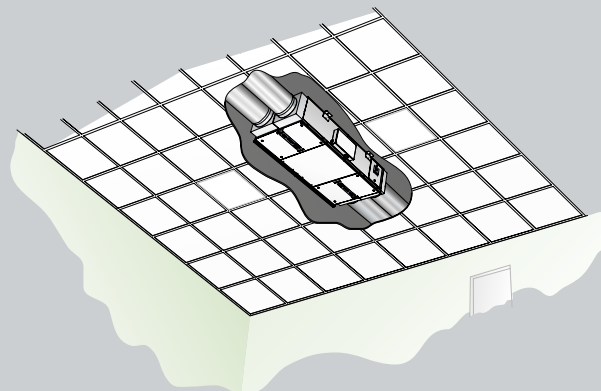
Den roterande värmeväxlaren RECOmomic är snedställd vilket ger en stor kontaktyta och därmed mycket god värmeåtervinning med små tryckförluster.

Installationsexempel

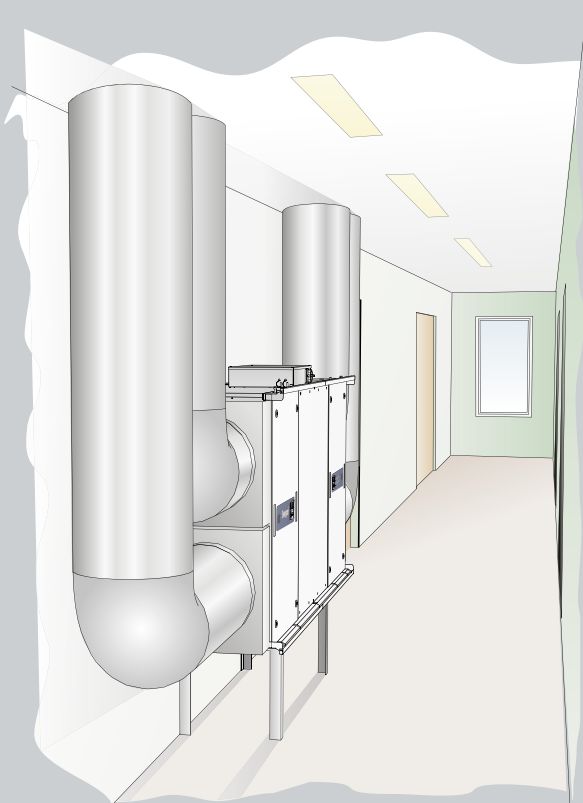
Synligt i tak



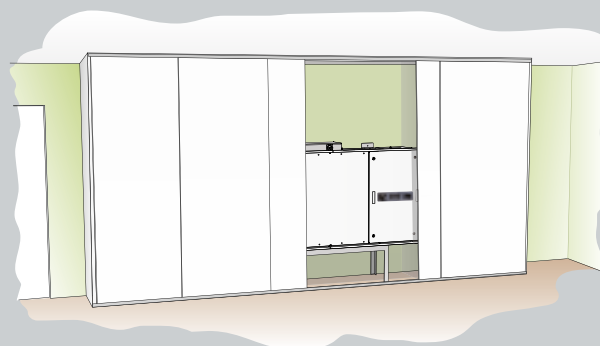
I undertak



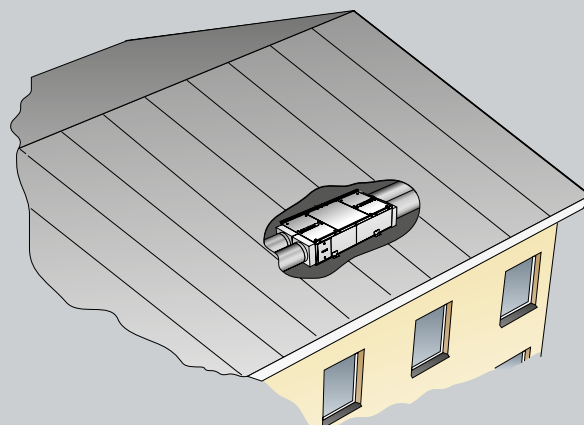
I korridor



I garderob



På vind



Teknisk beskrivning aggregat

Allmänt

GOLD LP är ett komplett luftbehandlingsaggregat med direktdrivna till- och frånluftsfläktar, till- och frånluftsfilter, roterande värmeväxlare samt inbyggd styrutrustning.

Konceptet för GOLD LP är patentsökt.

Inbyggd styrutrustning

GOLD LP har inbyggd styrutrustning som manövreras i klartext från en handterminal.

El- och styrsystemet är helt integrerat med aggregatet. Den mikroprocessorbaserade utrustningen styr och reglerar temperaturer, luftflöden och övriga funktioner. Ett stort antal funktioner finns inbyggda i systemet och kan enkelt aktiveras.

Användningsområde

GOLD LP är avsedda för komfortventilation och kan användas till kontor, skolor, daghem, offentliga lokaler, butiker och bostadsfastigheter.

Tack vare sin låga bygghöjd kan GOLD LP monteras i undertak (fästen medlevereras), liggande på vind eller i andra trånga utrymmen. För att spara golvyta kan GOLD LP även monteras stående vid vägg som alternativ till ett konventionellt aggregat (stativ finns som tillbehör).

Aggregatet skall placeras inomhus.

GOLD LP har låg ljudnivå vilket ger möjligheter att installera aggregaten nära bruksytor och arbetsplatser.

Aggregaten har en tilltalande och diskret design som gör att de också kan placeras synligt i lokalerna.

GOLD LP är konstruerat och testat för temperaturer, i omgivning och luftström, från -40°C till +40°C.

Enkel installation

En standardinstallation är enkel. Utöver installation av aggregat, kanalsystem och luftdon behövs endast elanslutning samt placering av en temperaturgivare i tilluftskanal.

För tillbehör som t ex spjäll, luftvärmare och luftkylare finns färdiga inkopplingsplintar och styrfunktioner.

Certifiering

Swegon AB har certifierat kvalitetssystem enligt ISO 9001 och certifierat miljöledningssystem enligt ISO 14001.

Luftbehandlingsaggregat GOLD LP är dessutom certifierat av Eurovent, nr AHU-06-06-319.



www.eurovent-certification.com
www.certiflash.com



GOLD LP

Miljödeklaration

Swegon AB har certifierat miljöledningssystem enligt ISO 14001 och är anslutet till REPA-registret, nr 5560778465.

GOLD LP tillverkas av följande material:

Ämne	Viktandel
Stålplåt	ca 80%
Aluminium	ca 9,5%
Polymera material	ca 0,5%
Mineralullsisolering	ca 2%
Filter	ca 1%
Elektronik, motorer	ca 7%

Teknisk beskrivning aggregat

Mekanisk konstruktion

Hölje

Aggregatets synliga sidor består utvändigt av galvaniserad stålplåt som är förlackerad i vit kulör NCS S 0502-G. Baksidan utvändigt och aggregatet invändigt består av aluzinkbelagd stålplåt.

Aggregatet håller utvändigt miljöklass C4. Höljet, inklusive inspektionsluckor, har 30 mm isolering av mineralull.

På aggregatets inspektionssida finns två glidskenor. När en inspektionsslucka öppnas, faller den ned i glidskenorna. Inspektionssluckan kan då föras åt sidan som en skjutdörr. Glidskenor kan demonteras om så önskas.

Aggregatet är utrustat med extra inspektionsslucka på långsidorna. Tillsammans med inspektionssluckor på inspektionssidan möjliggör dessa filterbyte från två sidor.

Inspektionssluckorna öppnas och stängs med en specialnyckel. Låsbara handtag finns som tillbehör.

Fläktar

Fläktarna är direktdrivna kammarfläktar av typ GOLD Wing (storlek 05) eller Wing+ (stl. 08). De är försedda med EC-motorer som ger hög verkningsgrad över hela arbetsområdet. Flödesmätning och styrning är standard.

Fläktarna är effektivt avvibrerade från höljet. De kan vid behov demonteras och tas ur aggregat.

Värmeväxlare

Den roterande värmeväxlaren är av typ REConomic, patenterad av Swegon. Värmeväxlaren drivs av en stegmotor, som med stor precision styr rotationshastigheten och därmed värmeåtervinningsgraden.

Den roterande värmeväxlaren är snedställd för att spara bygghöjd.

Rotationsvakt och styrning är standard.

Värmeväxlaren kan även erhållas i hygroskopibehandlat utförande.

Värmeväxlaren är försedd med renblåsningssektor.

Filter

Aggregatet har påsfilter i filterklass F7 för både tilluft och frånluft. Filterövervakning är inbyggt i styrsystemet.



Teknisk beskrivning aggregat

El- och styrsystem

Allmänt

Styrsystemet IQnomic Standard är helt integrerat med aggregatet. Den mikroprocessorbaserade utrustningen styr och reglerar temperaturer, luftflöden och övriga funktioner. Ett stort antal funktioner finns inbyggda i systemet och kan enkelt aktiveras. *Se särskilt avsnitt Beskrivning styrsystem.*

Aggregatet kan styras automatiskt på flera olika sätt via det inbyggda kopplingsuret, men också behovsstyras via till exempel CO₂-givare eller närvarogivare. Manuell styrning är också möjlig.

Ett stort antal funktioner och inställningar kan dessutom göras via kommunikation.

Reglernoggrannhet:

Temperatur ± 1°C.

Luftflöde ± 5%.

Eleffektivitet

Aggregatets konstruktion och prestanda är optimerat för att erhålla mycket god eleffektivitet.

Normer

Aggregatet uppfyller normerna i SS-EN 60204-1.

Störningsnivå

Aggregatet uppfyller kraven enligt EMC-direktivet och är testat enligt EN 61000-6-2 och 61000-6-3 (utstrålning i bostäder, kontor, butiker och liknande miljöer samt för immunitet i industrimiljö).

Användning av jordfelsbrytare

Eventuell jordfelsbrytare bör endast betjäna aggregatet och skall vara av typ avsedd för EC-motorns styrenhet.

Kommunikation

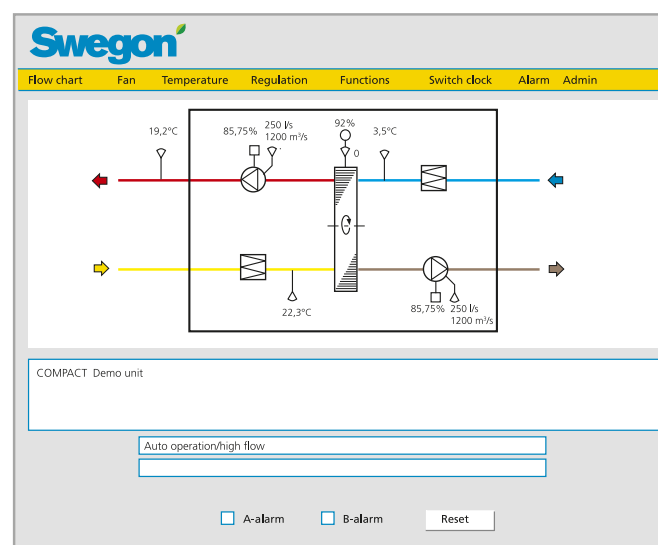
Kommunikation via TCP/IP och EIA 485 ingår som standard. För kommunikation via LON och Trend används kommunikationsenhet TBLZ.

GOLD har också en inbyggd web-kommunikation. Via en vanlig web-läsare (t ex Internet Explorer) och eget nätverk erhålls kommunikation med GOLD utan några överordnade system alls.

Därutöver har GOLD LP in- och utgångar för externa funktioner som t ex vidarebefodran av larm eller övertidsdrift via tryckknapp.



Styrenhet IQnomic.



Exempel på flödesbild för web-kommunikation.

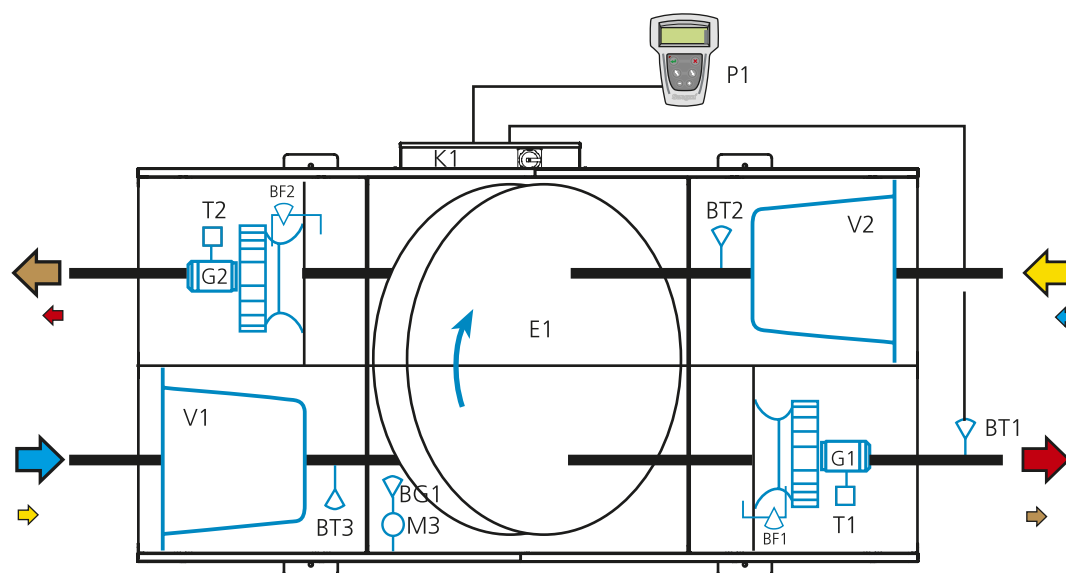
Teknisk beskrivning aggregat

El- och styrsystem

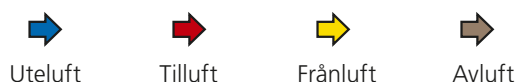
Flödesbilder

Vid databeräkning i aggregatvalsprogrammet ProUnit erhålls objektspecifik flödesbild och funktionsbeskrivning.

Nedan redovisas enskilda komponenter.



Genom ett enkelt ingrepp i styrutrustningen på byggplats kan flödesriktningen för GOLD LP ändras (små pilar). Respektive komponenter byter automatiskt också funktion.



Komponenter

V1	Filter utluft.	BT2	Temperaturgivare frånluft. Indikerar för styrning av temperarpåverkande funktioner.
BT3	Temperaturgivare utluft. Indikerar för styrning av temperarpåverkande funktioner.	G2	Direktdriven frånluftsfläkt med EC-motor.
E1	Steglöst varvtalsreglerad roterande värmeväxlare RECOeconomic med renblåsningsdrift.	T2	Motorstyrning för steglös reglering av frånluftsfläkt.
M3	Stegmotor för steglös hastighetsreglering av roterande värmeväxlare.	BF2	Flödestryckgivare frånluft. Indikerar för styrning av frånluftsfläkstens varvtal och övervakning av filterstatus.
BG1	Rotationsvaktsgivare för kontroll av värmeväxlarens rotation.	K1	Styrenhet IQnomic innehållande styrkort och övrig elektrisk utrustning för styrning av interna och externa funktioner.
G1	Direktdriven tilluftsfläkt med EC-motor.	P1	Handterminal för inställningar och avläsningar av luftflöden, temperaturer, reglerfunktioner, drifttider mm samt larm.
T1	Motorstyrning för steglös reglering av tilluftsfläkt.		
BF1	Flödestryckgivare tilluft. Indikerar för styrning av tilluftsfläkstens varvtal och övervakning av filterstatus.		
BT1	Temperaturgivare tilluft. Placeras i kanal. Indikerar för styrning av temperarpåverkande funktioner.		
V2	Filter frånluft.		

Teknisk beskrivning aggregat

El- och styrsystem

Handterminal

Alla inställningar och avläsningar görs i klartext och på önskat språk via en användarvänlig handterminal.

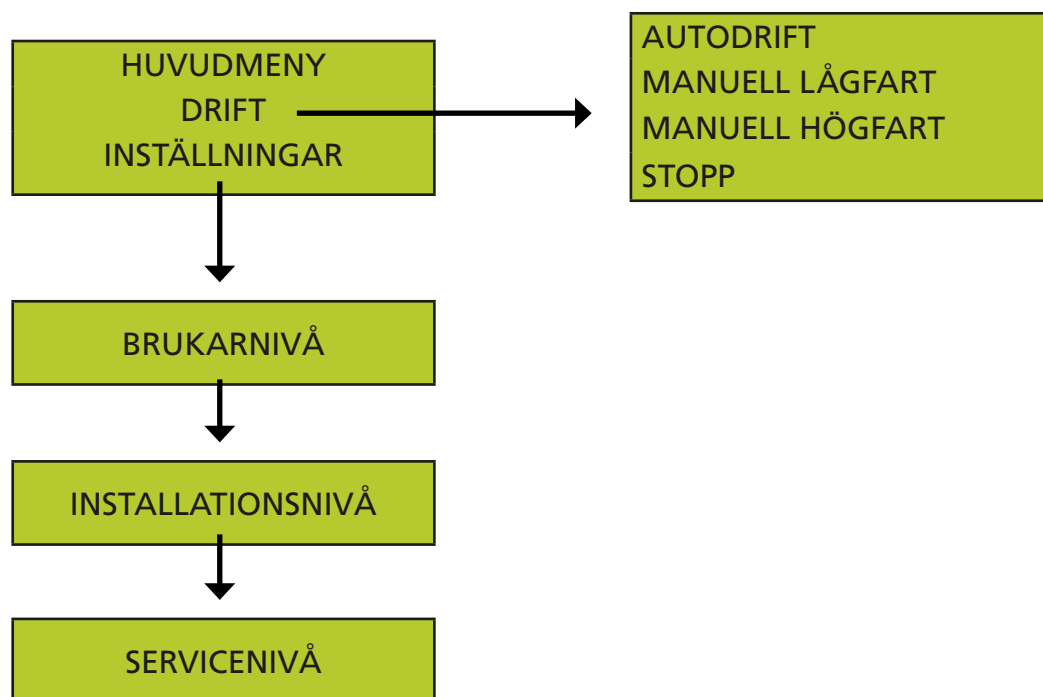
På handterminalen finns tryckknappar för olika kommandon. Display och tryckknappar har bakgrundsbelysning. En röd indikeringslampa blinkar vid larm. Inställda värden lagras och berörs ej av strömavbrott.

Handterminalen innehåller menyer som är logiskt uppbyggda i olika nivåer enligt följande:

- Huvudmeny. Avsedd för att avläsa driftstatus och för att göra tillfälliga ändringar av driften.
- Brukarnivå. Inställningar och avläsning av värden för valda funktioner.
- Installationsnivå. Kod krävs (erhålles i skötselinstruktionen). Val av funktioner och inställning av gränsvärden.
- Servicenivå. Kod krävs (erhålles efter särskild utbildning).



Handterminal.



Princip för menysystemet.

Tillbehör

Kanaltillbehör, oisolerade, cirkulär anslutning

Allmänt

Kanaltillbehören placeras i kanal utanför GOLD-aggregatet. Aggregatets fläktar gör det möjligt att placera kanaltillbehör, via en anslutningsgavel TBRB, direkt mot aggregatet utan tryckförluster eller ojämn luftfördelning.

Kanaltillbehör för GOLD LP är försedda med gummiringstättning.

Övriga uppgifter för dimensionering erhålles genom databeräkning i aggregatvalsprogrammet ProUnit.

Anslutningsgavel TBRB

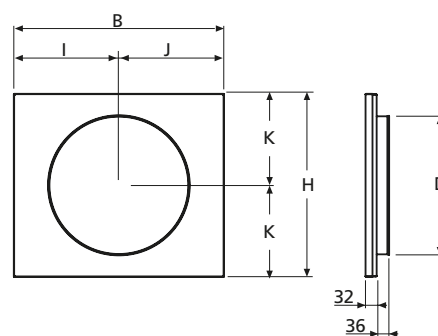
Anslutningsgavel mellan rektangulärt inlopp/utlopp på aggregatet och cirkulär kanal eller kanaltillbehör med cirkulär anslutning.

Tekniska data

Aluzinkbehandlad stålplåt utvändigt. Galvaniserad stålplåt invändigt. 30 mm mellanliggande isolering.

Installation

Skrivas på aggregat (förborrade hål). Anslut kanaltillbehör eller kanal.



TBRB	B	H	D	I	J	K	kg
05	526	458	400	242	284	229	4
08	605	533	400	302	302	266	5

Cirkulärt spjäll TBSA

Cirkulärt spjäll TBSA med spjällställdon används som avstängningsspjäll eller forceringspjäll. Normalt används avstängningsspjäll om aggregatet står stilla under någon tid, t ex nattetid, eller om luftvärmare vatten utan frostsprängningsskydd används.

Cirkulärt spjäll TBSA utan spjällställdon, med handtag, används för att uppnå korrekt läckageriktning över värmeåtervinnaren. Därigenom förhindras att frånluft förs över i tilluften. Monteras i frånluftskanal.

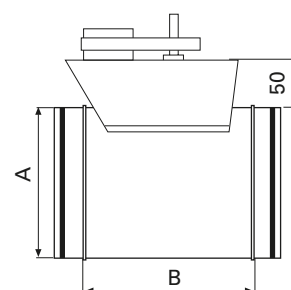
Tekniska data

Komplett utan eller med spjällställdon för 230 V. Ställdonet kan väljas med fjäderåtergång eller on/off. Varmförzinkad stålplåt. Täthetsklass 3 enligt EN 1751.

Installation

Monteras i horisontell eller vertikal kanal. Styrning och matningsspänning ansluts via plint på aggregatet.

TBSA 000-040, motsvarar GOLD LP storlek 05 och 08



TBSA	A	B	kg
1-000-040-1-0	Ø 400	210	6
1-000-040-1-1/2	Ø 400	210	7

Tillbehör

Kanaltillbehör, oisolerade, cirkulär anslutning

Aggregatljuddämpare TBDA

Ljuddämpare TBDA är en cirkulär ljuddämpare avsedd för montering i kanal.

Tekniska data

Galvaniserad stålplåt.

Ljuddämpande material bestående av 100 mm långfibrig glasull som ger god ljuddämpning, speciellt i mittfrekvenserna. Glasull täckt med EUROLON, som tål väsentligt högre lufthastigheter och mekaniska påkänningar än stapelfiber. Ljuddämpande material avtäckt med perforerad stålplåt utanför EUROLONET.

Installation

Möjlighet till inspektion och rengöring skall säkerställas.

TBDA 000-040, motsvarar GOLD LP storlek 05 och 08



TBDA	B	H	L	kg
1-000-040	Ø 400	Ø 600	1200	29,5

Aggregatljuddämpare TBDB

Ljuddämpare TBDB är en rektangulär ljuddämpare, avsedd för montering i kanal, med cirkulär anslutning.

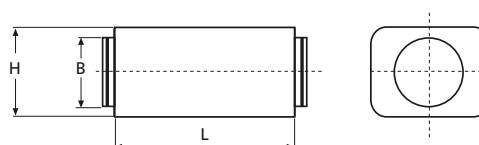
Tekniska data

Galvaniserad stålplåt. Låg bygghöjd. Fibersäkring i Fartex ger mycket god täthet och ingen perforerad plåt mellan isolering och ljuddämparkanal.

Installation

Möjlighet till inspektion och rengöring skall säkerställas.

TBDB 000-040, motsvarar GOLD LP storlek 05 och 08



TBDB	B	H	L	kg
1-000-040	Ø 400	458	1000	27,5

Tillbehör

Kanaltillbehör, oisolerade, cirkulär anslutning

Luftvärmare TBLA, varmvatten

Luftvärmare TBLA används vid behov för eftervärmning av tilluften med varmvatten som media.

Tekniska data

Oisolerat hölje i varmförzinkad stålplåt.

Lamellvärmväxlare tillverkad av kopparrör med profiletrade aluminiumlameller. Samlingsrör och rör till vattenanslutningar är tillverkade av koppar. Röranslutningarna är tillverkade av mässing och har utvändig gänga.

Tillbehör

Ventilsats/Elektrisk anslutningsats

Ventilsats TBVL med 2(3)-vägsventil, ställdon, frysskyddsgivare och anslutningskabel med snabbkoppling kan beställas. Om annan ventil används finns möjlighet att istället välja elektrisk anslutningsats. Denna innehåller anslutningskabel med snabbkoppling, motstånd och dyk- eller anliggningsgivare.

Cirkulationspump

Cirkulationspump som används för att säkerställa frysvaktsfunktionen för luftvärmare. Levereras med T-koppling, backventil och injusteringsventil. Pumpautomatik finns inbyggd i GOLD-aggregatets styrutrustning.

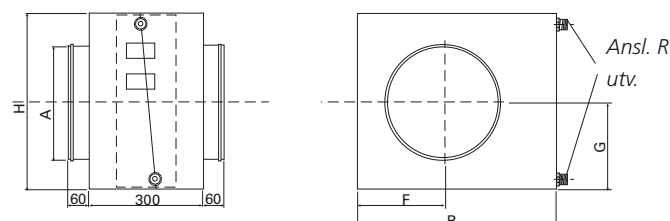
Installation

Luftvärmare TBLA kan monteras för horisontell eller vertikal luftström. Möjlighet till inspektion och rengöring skall säkerställas.

Montering av eventuella tillbehör, röranslutning samt påfyllning av vätska sker på byggsplats.



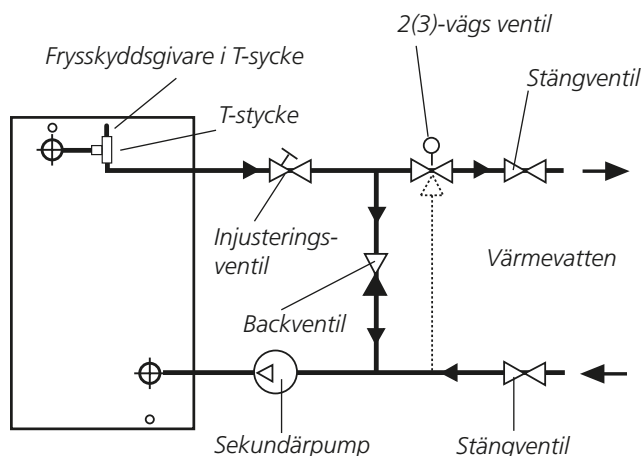
TBLA 000-040, motsvarar GOLD LP storlek 05 och 08



TBLA	A	B	F	G	H	R	kg*
5-000-040-2-1	Ø 400	590	255	250	500	DN20	22
5-000-040-2-2	Ø 400	590	255	250	500	DN20	18

* Eklusive vatten.

Installationsprincip



Tillbehör

Kanaltillbehör, oisolerade, cirkulär anslutning

Luftvärmare TBLE, el

Luftvärmare TBLE används vid behov för eftervärmning av tilluften.

Tekniska data

Oisolerat hölje i varmförzinkad stålplåt och värmeelement i rostfritt material.

Luftvärmare TBLE kan erhållas i flera effektvarianter.

Den inbyggda tyristorn styrs via signal från GOLD -aggregatet. TBLE har två seriekopplade överhettningsskydd. Elektrisk utrustning uppfyller kraven för skyddsform IP43.

Installation

Luftvärmare TBLE kan monteras för horisontell eller vertikal luftström.

Möjlighet till inspektion och rengöring skall säkerställas.

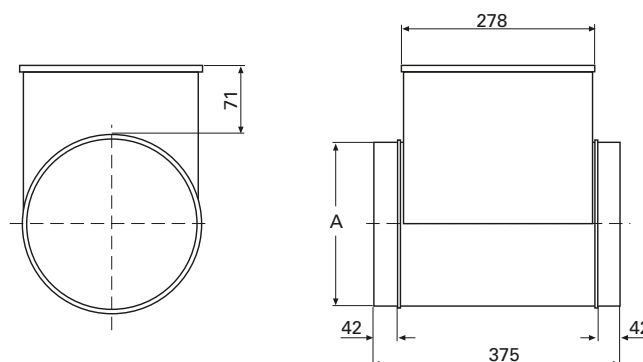
Anslutningssidans gavel är demonterbar för inspektion och inkoppling.

Avståndet från eller till kanalböj, spjäll, filter eller dylikt bör vara minst det avstånd som motsvarar den dubbla kanaldiametern. Annars finns risk att luftströmmen genom luftvärmaren blir ojämn, med risk att överhettningsskyddet löser ut.

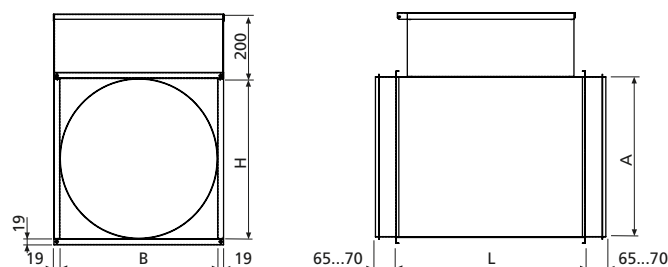
Kraftmatning ska ske direkt från elcentral. Kabel för styrsignal ansluts med snabbkontakt till aggregatets styrenhet.



TBLE 000-040, motsvarar GOLD LP storlek 05 och 08



TBLE	A	kg
4-000-040-06-1	Ø 400	9
4-000-040-12-1	Ø 400	12
4-000-040-06-2	Ø 400	9



TBLE	A	B	H	L	kg
4-000-040-20-1	Ø 400	400	400	500	29
4-000-040-27-1	Ø 400	400	400	600	35
4-000-040-36-1	Ø 400	400	400	700	40
4-000-040-47-1	Ø 400	400	400	700	47
4-000-040-12-2	Ø 400	400	400	500	25
4-000-040-20-2	Ø 400	400	400	700	33
4-000-040-27-2	Ø 400	400	400	700	38
4-000-040-36-2	Ø 400	400	400	800	48
4-000-040-47-2	Ø 400	400	400	800	56

Tillbehör

Kanaltillbehör, oisolerade, cirkulär anslutning

Luftkylare TBKA, vatten

Luftkylare TBKC, direktexpansion

Luftkylare TBKA/TBKC används för kylning av tilluften med kallvatten eller förångande kylmedium som media.

Luftkylare TBKA/TBKC finns i flera effektvarianter som täcker förekommande behov för GOLD LP.

Tekniska data

Oisolerat hölje i varmförzinkad stålplåt.

Luftkylare TBKA/TBKC är uppbyggt av profilerade aluminiumlameller och rörsystem. TBKA har vattenanslutningar tillverkade av koppar/mässing, med utvändiga anslutningsgångar. TBKC har vattenanslutningar tillverkade av koppar avsedda för lödskarv.

Tillbehör

Styrning

För styrning av vattenburen kyla krävs IQnomic Plus, en tilläggsmodul till aggregatets styrsystem.

För styrning av kyla med direktexpansion används aggregatets ordinare utgångar. Om dessa inte räcker till för styrning i steg kan IQnomic Plus användas.

Ventilsats

Ventilsats TBVA bestående av 2(3)-vägsventil inklusive ställdon kan beställas.

Installation

Luftkylare TBKA/TBKC skall monteras för horisontell luftström.

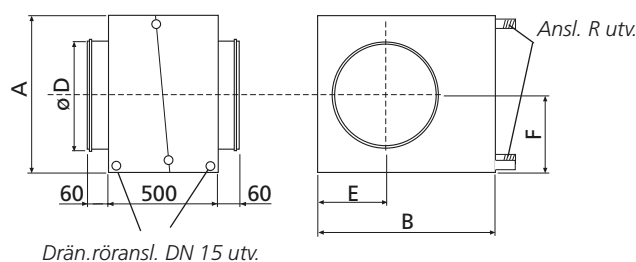
Möjlighet till inspektion och rengöring skall säkerställas.

Montering av eventuella tillbehör, röranslutning samt påfyllning av vätska sker på byggsplats.



TBKA, vatten

TBKA 000-040, motsvarar GOLD LP storlek 05 och 08

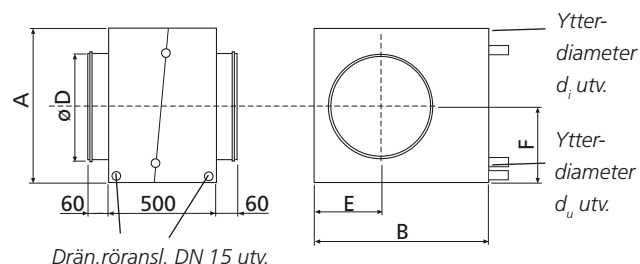


TBKA	A	B	D	E	F	R	kg*
4-000-040-1	475	590	400	255	238	DN20	27
4-000-040-2	475	590	400	255	238	DN25	29
4-000-040-4	475	590	400	255	238	DN32	35

* Exkl. kylmedie

TBKC, direktexpansion

TBKC 000-040, motsvarar GOLD LP storlek 05 och 08



TBKC	A	B	D	E	F	d _i	d _u	kg*
3-000-040-1-1	455	590	400	255	228	12	22	23
3-000-040-2-1	475	590	400	255	238	18	22	25

* Exkl. kylmedie

Tillbehör

Kanaltillbehör, oisolerade, rektangulär anslutning

Allmänt

Oisolerade kanaltillbehör med rektangulär anslutning är möjliga att placera direkt mot aggregatet utan tryckförluster eller ojämn luftfördelning. För vidare anslutning till cirkulära kanaler/kanaltillbehör används anslutningsgavel TBRB.

Övriga uppgifter för dimensionering erhålles genom databeräkning i aggregatvalsprogrammet ProUnit.

Kanaltillbehör, oisolerade

Rektangulärt dubbelspjäll TBSB

Rektangulärt dubbelspjäll TBSB med spjällställdon används som avstängningsspjäll eller forceringsspjäll. Normalt används avstängningsspjäll om aggregatet står stilla under någon tid, t ex nattetid, eller om luftvärmare vatten utan frostsprängningsskydd används.

TBSB används när sammankopplat spjäll önskas för både in- och utlopp på samma aggregatgavel.

Tekniska data

Komplett med spjällställdon för 230 V. Ställdonet kan väljas med fjäderåtergång eller on/off. Varmförzinkad stålplåt. Täthetsklass 3 enligt EN 1751.

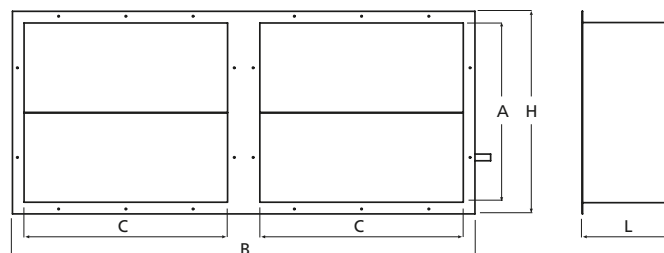
Installation

Monteras direkt mot aggregatet. Styrning och matningsspänning ansluts via plint på aggregatet.



TBSB 045-040, motsvarar GOLD LP storlek 05

TBSB 053-047, motsvarar GOLD LP storlek 08



TBSB	A	B	C	H	L	kg
1-045-040	400	1032	454	450	200	25
1-053-047	475	1190	533	527	200	32

Tillbehör

Takhuvar

Allmänt

Takgenomföringen är tillverkad av varmförzinkad stålplåt. Invändigt är den försedd med 50 mm isolering av brandteknisk klass EI30, med ytskikt av typgodkänd syntetisk väv. Två fästvinklar för anslutning till aktuell taklutning ingår.

Huvarna är utförda i aluzinkbelagd stålplåt med ytskikt av plastisol (svart) i miljöklass C4.

Huvarna har rund kanalanslutning, försedd med gummiringstättning för spirorör.

Uteluftshuv TBHA

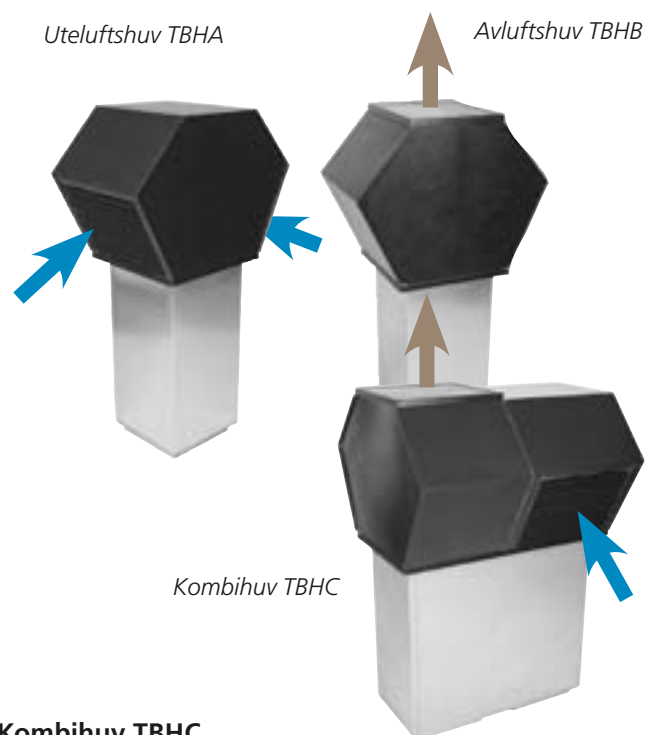
Avsedd för intag av uteluft. Konstruktionen försvårar snö- och vattenmedryckning. Huven är fällbar och har trådnätsförsedda intagsgaller på båda sidor.

Avluftshuv TBHB

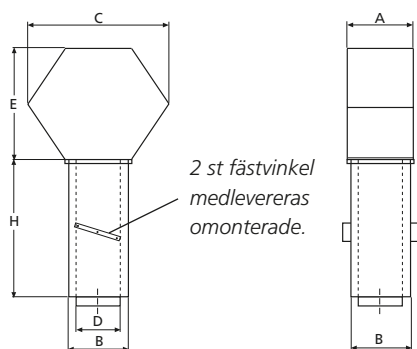
Avsedd för utblåsning av avluft. Huven är fällbar och försedd med en luftriktare som effektivt riktar avluften uppåt och ger luften hög utblåsningshastighet. För att uppnå ett lågt tryckfall är luftriktaren rundad på båda långsidorna. Huven är försedd med effektiv dränering.

Kombihuv TBHC

TBHC är en kombination av uteluftshuv TBHA och avluftshuv TBHB.

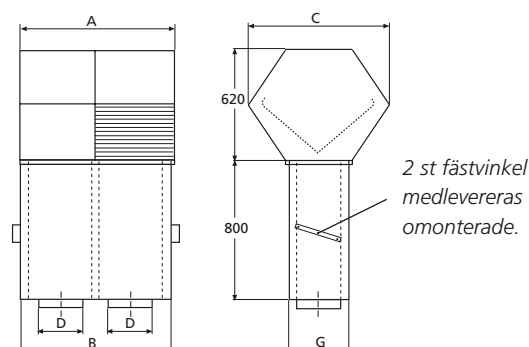


Uteluftshuv TBHA och Avluftshuv TBHB



För GOLD LP	A	B	C	D	E	H	kg
05, 08	600	500	950	Ø400	620	800	44

Kombihuv TBHC



För GOLD LP	A	B	C	D	G	kg
05, 08	1200	1100	950	Ø400	500	100

Tillbehör

Ytterväggshuv TBHE

Avsedd för intag av uteluft och utblåsning av avluft.

Avluft blåses ut horisontellt genom ett cirkulärt tråd-nätsgaller på huvens front. Uteluften sugs in genom ett tråd-nätsgaller på huvens undersida.

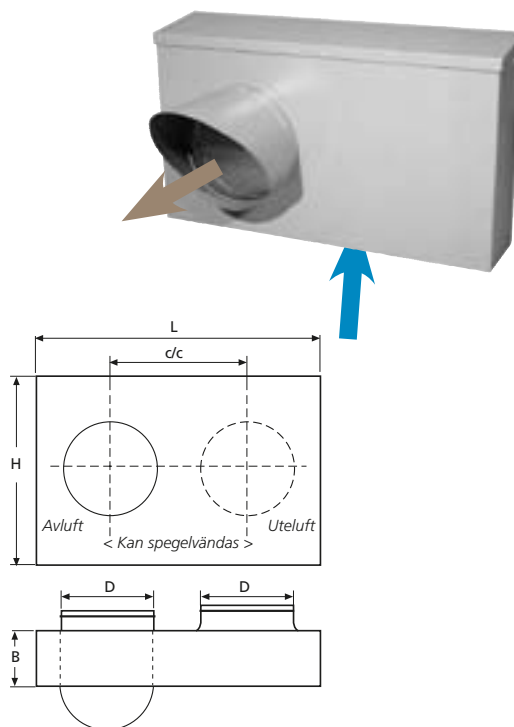
Konstruktionen förhindrar effektivt kortslutning mellan uteluft/avluft.

Ytterväggshuv TBHE är utförd i aluzinkbelagd stålplåt med ytskikt av plastisol (ljusgrå) i miljöklass C4.

Installation

Anslutningar \varnothing 400 mm är försedda med gummiringstättning. Vid håltagning i vägg beaktas att kanaler skall isoleras med minst 30 mm isolering och med diffusionstätt ytterskikt.

Ytterväggshuvens frontplåt kan skruvas loss och spegelvändas. Valfri kanalanslutning kan därmed användas för avluft och uteluft.



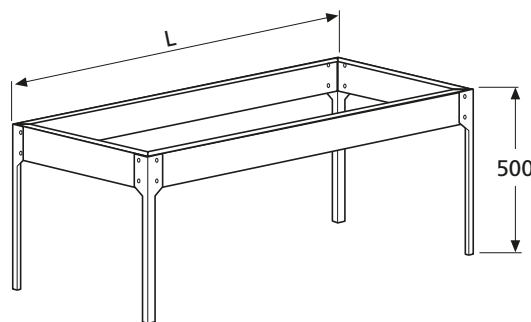
För GOLD LP	B	c/c	D	H	L	kg
05, 08	250	500	\varnothing 400	580	1150	15

Mekanisk utrustning

Stativ TBLZ

Specialanpassat golvstativ till GOLD LP. För placering av aggregat vid vägg.

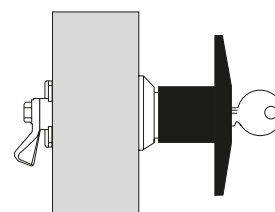
Stativet är tillverkat av galvaniserad stålplåt. Stativet levereras som monteringsats.



För GOLD LP	L	kg
05	1368	14
08	1354	16

Låsbart dörrhandtag TBLZ

För användning när större säkerhetskrav önskas än standard specialnyckel. Leveras i sats om 4 dörrhandtag med nyckel för utbyte av befintliga lås på byggplats.



Tillbehör

El- och styrutrustning

Närvarogivare

För styrning av hög- och lågfart istället för aggregatets inbyggda kopplingsur. När givaren registrerar närvaro i rummet styrs aggregatet till högfart, vid icke närvaro till lågfart.

Anslutning sker på styrenhetens plint.

Tryckgivare

För användning i samband med funktionen VAV-reglering tryck, då trycket i kanalen ska konstanthållas. Även för användning i samband med funktionerna Avfrostning värmeväxlare, då trycket över värmeväxlaren kontrolleras och Filterövervakning. Anslutningskabel ingår, kan väljas 1-15 m.

Anslutning sker på styrenhetens plint.

Luftkvalitetsgivare

För styrning av hög- och lågfart istället för aggregatets inbyggda kopplingsur. Luftkvalitetsgivaren känner rummets koldioxidhalt och flödesbehovet regleras steglöst inom inställda gränser.

Kan erhållas för montering i kanal eller rum. Anslutning sker på styrenhetens plint.

VOC-givare

För steglös styrning av luftflöden. VOC-givaren känner rummets halt av emissioner/föroreningar och luftflöden regleras inom inställda gränser.

Monteras i aggregat. Anslutning sker på styrenhetens plint.

Rumsgivare

För användning när aggregatets inbyggda frånluftstemperaturgivare inte ger representativt värde.

Monteras på vägg och kan erhållas för kapslingsklass IP 20. Anslutning sker på styrenhetens plint.

Timer, mekanisk

För tidsbegränsad övertidsdrift när aggregatets inbyggda kopplingsur har styrt aggregatet till lågfart eller stopp. För utanpåliggande montage.

Anslutning sker på styrenhetens plint.

Timer, elektronisk

För tidsbegränsad övertidsdrift när aggregatets inbyggda kopplingsur har styrt aggregatet till lågfart eller stopp. För utanpåliggande montage.

Anslutning sker på styrenhetens plint. Separat kraftmatning.

Tryckknapp

För övertidsdrift när aggregatets inbyggda kopplingsur har styrt aggregatet till lågfart eller stopp. För utanpåliggande montage. Kan väljas med eller utan indikering. Anslutning sker på styrenhetens plint.

Anslutningskabel

0,25-15 m för handterminal, tryckgivare och IQnomic plus.

Förlängningskabel

5-8 m för luftvärmare vatten och el samt tilluftsgivare, 8 m för handterminal.

Förlängningssats handterminal

Vid förlängning av kabel 6-50 m.

Extra handterminal

Inklusive hållare och 3 m kabel.

Anligningsgivare

Temperaturgivare för montering mot övervakad yta.

MMC-kort

För programöverföring och loggning.

IQnomic plus

För extra funktioner där in- och utgångar inte ingår som standard i aggregatets styrenhet, t ex extern övervakning och kyla.

Fuktgivare IQnomic plus

Fuktgivare till IQnomic plus-modul för avfuktning och daggpunktsreglering.

Kommunikationsenhet TBLZ

För kommunikation via LON FTT-10 – Lon Works samt Trend (kommunikation via TCP/IP och EIA 485 samt via intern webbserver är standard i GOLD).

Anslutning sker till styrenhetens kommunikationsport. Strömförsörjning kan ske från styrenhetens plint.

All Year Comfort

Apparatlåda för styrning av primärvattenkretsen till kyla och/eller värme. För klimatbafflar, fasadapparatsystem m m.

Brand- och rökskydd

Brand- och rökskyddsfunktion utgörs av tre separata enheter:

- Apparatlåda TBLZ.
- Rökdetektor TBLZ.
- Spjällställdon ELQZ*.

Apparatlådan innehåller kontrollenhet och anslutningar. Rökdetektor stoppar aggregat och styr spjällställdon att stänga spjäll. Larm presenteras i GOLD -aggregatets handterminal.

*) Gäller Sverige: Spjällställdon ELQZ kan användas där krav på typgodkänd lösning ej föreligger. Om typgodkänd lösning krävs måste spjäll och ställdon levereras som en enhet i typgodkänt utförande. I dessa fall krävs också motivering av spjäll.

Specifikation

Luftbehandlingsaggregat

Luftbehandlingsaggregat GOLD LP		GOLD-aa-D-LP-c	
Storlek	05 = 05 08 = 08		
Värmeväxlare	standard = 1 hygroskopisk = 2		

Ersättningsmaterial

Filtersats, påsfilter, GOLD LP placerad i undertak eller liggande		TBFZ-1-12-aa-7	
För en luftriktning, filterklass F7			
Storlek	05 = 05 08 = 08		

Filtersats, påsfilter, GOLD LP placerad vid vägg		TBFZ-1-13-aa-7	
För en luftriktning, filterklass F7			
Storlek	05 = 05 08 = 08		

Huvar

Uteluftshuv	TBHA-1-aaa
Inklusive takgenomföring	

Avluftshuv	TBHB-1-aaa
Inklusive takgenomföring	

Kombihuv	TBHC-1-aaa
Inklusive takgenomföring	

Ytterväggshuv	TBHE-1-aaa
Kombinationshuv för uteluft/avluf	
För aggregatstorlek	05/08 = 040

Mekanisk utrustning

Stativ GOLD LP		TBLZ-1-aa-06	
Monteringssats, golvstativ, för montering vid vägg			
Storlek	05 = 05 08 = 08		

Låsbart dörrhandtag	TBLZ-1-63
Sats om fyra dörrhandtag med nyckel.	

Kanaltillbehör, oisolerat hölje

Anslutningsgavel		TBRB-2-aa	
Storlek	05 = 05 08 = 08		

Spjäll, cirkulärt		TBSA-1-aaa-aaa-1-b	
Täthetsklass 3, oisolerade spjällblad			
Kanalanslutning dimension: Ø 400	= 000-040		
Spjällmotor:			
Utän spjällmotor, med handtag	= 0		
Med fjäderåtergång	= 1		
On/off	= 2		

Dubbelspjäll, rektangulärt		TBSB-1-aaa-aaa-1-b	
Täthetsklass 3, oisolerade spjällblad			
Kanalanslutning dimension: 454 x 400	= 045-040		
533 x 475	= 053-047		
Spjällmotor:			
Med fjäderåtergång	= 1		
On/off	= 2		

Aggregatljuddämpare		TBDA-1-aaa-aaa-bbb	
Kanalanslutning dimension: Ø 400 = 000-040			
Längd:	För ljuddämpare		
1200 mm	Ø 400 = 120		

Aggregatljuddämpare		TBDB-1-aaa-aaa-bbb	
Kanalanslutning dimension: Ø 400 = 000-040			
Längd:	För ljuddämpare		
1000 mm	Ø 400 = 100		

Specifikation

Luftvärmare, vatten

TBLA-5-aaa-aaa-2-b

Kanalanslutning dimension:
Ø 400

= 000-040

Effektvariant:

1 = 1
2 = 2

Ventilsats, värme

TBVL-2-aaa

2(3)-vägsventil inklusive ställdon, kabel och dykgivare.

Ventilstorlek:

Kvs 0,25 = 002
Kvs 0,40 = 004
Kvs 0,63 = 006
Kvs 1,0 = 010
Kvs 1,6 = 016
Kvs 2,5 = 025
Kvs 4 = 040
Kvs 6,3 = 063

Elektrisk anslutningssats

TBLZ-1-27-a

För luftvärmare vatten

Kabel, motstånd och dykgivare = 1
Kabel, motstånd och anliggningsgivare = 2

Cirkulationspump

TBPA-3-aaa

Pumpsats för sekundärsidan till luftvärmare utan frostsprängningsskydd, inklusive backventil och injusteringsventil

Kapacitet vid max 25 kPa tryckfall i luftvärmare och rör:

< 0,09 l/s = 009
0,091-0,17 l/s = 017
0,171-0,35 l/s = 035
0,351-0,6 l/s = 060

Luftvärmare, el

TBLE-4-aaa-aaa-bb-c

Kanalanslutning dimension:
Ø 400

= 000-040

Effektvariant:

6 kW = 06
12 kW = 12
20 kW = 20
27 kW = 27
36 kW = 36
47,5 kW = 47

Spänning:

400V = 1
230V (Norge) = 2

Luftkylare, vatten

TBKA-4-aaa-aaa-b

Kanalanslutning dimension:
Ø 400

= 000-040

Effektvariant:

1 = 1
2 = 2
4 = 4

Ventilsats kyla och värme

TBVA-1-aaa

2 (3)-vägsventil inklusive ställdon.

Ventilstorlek:

Kvs 0,25 = 002
Kvs 0,40 = 004
Kvs 0,63 = 006
Kvs 1,0 = 010
Kvs 1,6 = 016
Kvs 2,5 = 025
Kvs 4 = 040
Kvs 6,3 = 063
Kvs 10 = 100
Kvs 16 = 160
Kvs 25 = 250

Luftkylare, direktexpansion

TBKC-3-aaa-aaa-b-1

1 sektion

Kanalanslutning dimension:
Ø 400

= 000-040

Effektvariant:

1 = 1
2 = 2

Specifikation

El- och styrutrustning

Närvarogivare	TBLZ-1-56		
Tryckgivare	TBLZ-1-23-aa		
Innehållande tryckgivare och anslutningskabel.			
Utförande:			
1 m	= 01		
3 m	= 03		
5 m	= 05		
10 m	= 10		
15 m	= 15		
Luftkvalitetsgivare, rum	ELQZ-2-504		
Luftkvalitetsgivare, kanal	ELQZ-2-504-2		
Monteringsbeslag till luftkvalitetsgivare, för runda eller isolerade kanaler	ELQZ-1-42		
VOC-givare	TBLZ-1-60-1-1		
Rumsgivare	TBLZ-1-24-2		
För väggmontage. Kapslingsklass IP 20.			
Fuktgivare	TBLZ-1-31-a		
För avfuktning och daggpunktsreglering.			
Mätpunkt:			
Tilluftskanal	= 1		
Frånluftskanal	= 2		
Timer, mekanisk	ELQZ-1-406-1		
För utanpåliggande montage.			
0-2 timmar förlängd drift			
Timer, elektronisk	TBLZ-1-47		
Tryckknapp för förlängd drift	ELQZ-2-455-a-b		
Utförande:			
För utanpåliggande montage		= 1	
Utan indikering		= 0	
Med indikering		= 1	
Anslutningskabel	TBLZ-1-26-aa		
För handterminal, tryckgivare, TBIQ			
Utförande:			
0,25 m	= 00		
1 m	= 01		
3 m	= 03		
5 m	= 05		
10 m	= 10		
15 m	= 15		
Förlängningskabel	TBLZ-1-05-a		
Med snabbkoppling			
Utförande:			
5 m för luftvärmare, vatten och el		= 1	
5 m för tilluftsgivare		= 2	
8 m för handterminal, tryckgivare, TBIQ		= 3	
Förlängningsatts handterminal	TBLZ-2-13		
Vid förlängning av kabel 6 - 50 m			
Anligningsgivare	TBLZ-1-32		
Extra handterminal	TBLZ-1-22		
MMC-kort	TBLZ-1-28-a		
Multimediakort för programöverföring och loggning			
Utförande:			
Utan program		= 1	
Med program, GOLD LP		= 3	
IQnomic plus	TBIQ-2-1-aa		
Funktionsmodul och anslutningskabel			
Utförande:			
0,25 m	= 00		
1 m	= 01		
3 m	= 03		
5 m	= 05		
10 m	= 10		
15 m	= 15		
Kommunikationsenhet	TBLZ-3-1-a-41		
För gränssnitt:			
LON FFT-10		= 1	
Tend		= 2	
All Year Comfort	TBLZ-1-59-a-b-cc		
Apparatlåda för styrning av framledningsvatten.			
Funktion			
Kylreglering		= 1	
Värmereglering		= 2	
Kyl- och värmereglering		= 3	
Rumsgivare			
Utan		= 0	
Med		= 1	
Anslutningskabel			
1 meter		= 01	
3 meter		= 03	
5 meter		= 05	
10 meter		= 10	
15 meter		= 15	
> 15 meter		= xx	

Specifikation

Brand och rökskydd

**Apparatlåda för brand-
och rökskyddsfunktion**

TBLZ-1-48-1

Inklusive kontrollenhet för rökdetektor

**Apparatlåda för brand-
och rökskyddsfunktion**

TBLZ-2-48-2

Inklusive kontrollenhet för rökdetektor och spjällmotionering, spjäll 24 VAC. Kräver också tillbehöret TBIQ.

Rökdetektor optisk

TBLZ-2-49-1

Venturierör 600 mm

**Monteringsbeslag till rökdetektor,
för runda eller isolerade kanaler**

TBLZ-1-53

Spjällställdon

ELQZ-1-428-3-a

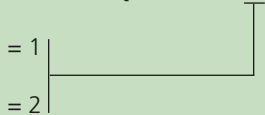
Med fjäderåtergång

= 1

Med fjäderåtergång och

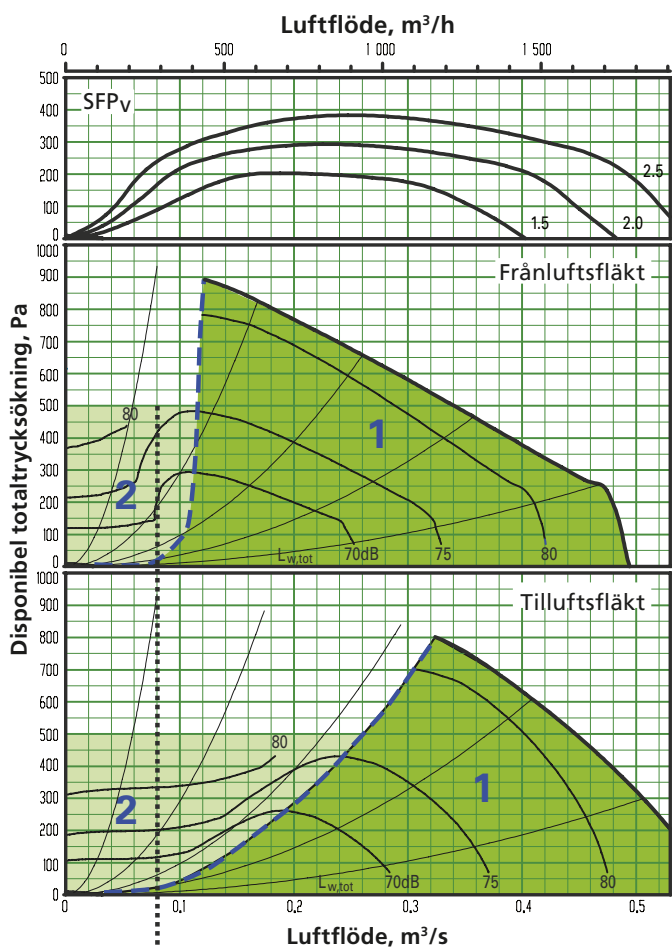
ändlägeskontakt

= 2



Dimensionering

GOLD LP, storlek 05



Undre gräns för luftflödet vid luftflödesreglering.

- Rekommenderat arbetsområde för dimensionering.
- Tillåtet driftsområde vid nedreglering. Undre gräns för luftflödet vid luftflödesreglering, se svart streckad linje i diagram. Vid tryckreglering kan luftflödet regleras till noll, det förutsätter dock ett visst statiskt kanaltryckfall (ca 50 Pa).

GOLD LP Korrektionsfaktorer K_{OK} , dB

Ljudväg	Område i diagram	Oktavband, nr/medelfrekvens, Hz							
		1	2	3	4	5	6	7	8
		63	125	250	500	1000	2000	4000	8000
Till utlopps-kanal	1	-1	-8	-11	-7	-7	-6	-6	-11
	2	-3	-3	-5	-11	-11	-12	-15	-21
Till inlopps-kanal*	1	-11	-14	-23	-13	-27	-39	-41	-41
	2	-8	-7	-12	-21	-31	-42	-42	-41
Till aggregatets omgivning	1	-21	-26	-37	-39	-41	-39	-44	-54
	2	-23	-21	-31	-43	-45	-45	-53	-64

* Insättningsdämpning för filter och roterande värmväxlare är medtagen.

Min- och maxflöden GOLD LP

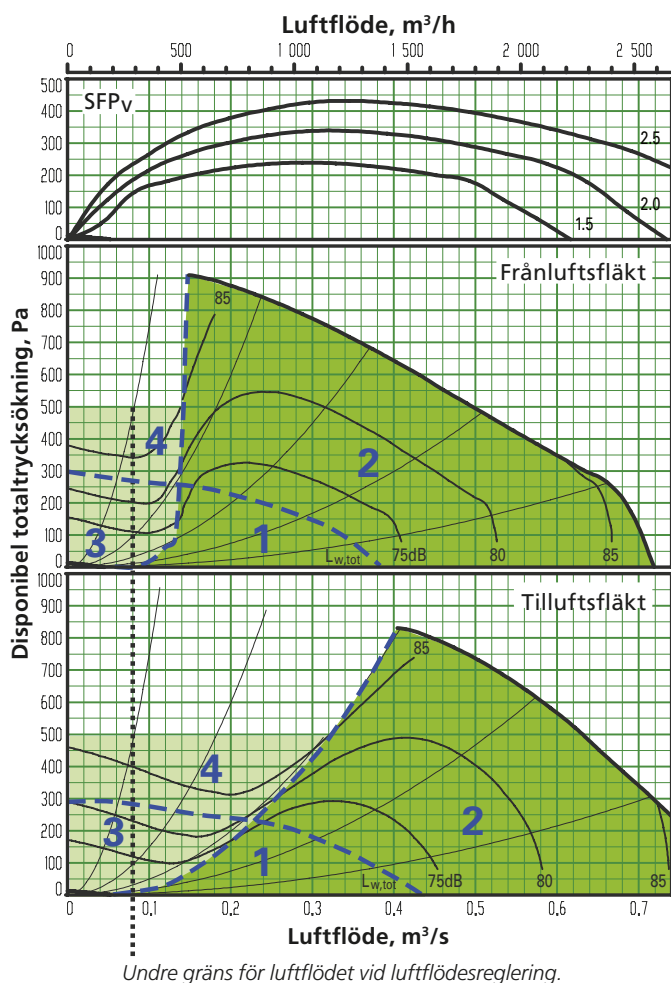
Angivna flöden avser vad som är möjligt att ställa in. Praktiskt användbara flödesgränser avgörs av externt tryckfall.

GOLD LP	Minflöde		Maxflöde	
	m³/h*	m³/s	m³/h*	m³/s
05	300	0,08	1900	0,53

*) Vid inställning avrundas värden till närmast inställbara steg.

Dimensionering

GOLD LP, storlek 08



- Rekommenderat arbetsområde för dimensionering.
- Tillåtet driftsområde vid nedreglering. Undre gräns för luftflödet vid luftflödesreglering, se svart streckad linje i diagram. Vid tryckreglering kan luftflödet regleras till noll, det förutsätter dock ett visst statiskt kanaltryckfall (ca 50 Pa).

GOLD LP Korrektionsfaktorer K_{OK} , dB

Ljudväg	Område i diagram	Oktavband, nr/medelfrekvens, Hz							
		1 63	2 125	3 250	4 500	5 1000	6 2000	7 4000	8 8000
Till utlopps-kanal	1	-1	-6	-6	-8	-7	-7	-12	-15
	2	-1	-5	-8	-8	-7	-9	-13	-16
	3	-1	-2	-6	-15	-14	-16	-22	-25
	4	-2	-3	-5	-13	-13	-14	-20	-25
Till inlopps-kanal*	1	-6	-9	-12	-22	-31	-33	-38	-37
	2	-7	-10	-17	-18	-29	-31	-37	-38
	3	-6	-4	-14	-27	-35	-39	-44	-43
	4	-7	-5	-12	-22	-34	-36	-42	-43
Till aggregatets omgivning**	1	-21	-24	-32	-40	-41	-40	-50	-58
	2	-21	-23	-34	-40	-41	-42	-51	-59
	3	-21	-20	-32	-47	-48	-49	-60	-68
	4	-22	-21	-31	-45	-47	-47	-58	-68

* Insättningsdämpning för filter och roterande värmexväxlare är medtagen.
 ** Total ljudeffektnivå till omgivningen räknas som summan av tilluftens och frånluftens nivåer.

Min- och maxflöden GOLD LP

Angivna flöden avser vad som är möjligt att ställa in. Praktiskt användbara flödesgränser avgörs av externt tryckfall.

GOLD LP	Minflöde		Maxflöde	
	m³/h*	m³/s	m³/h*	m³/s
08	300	0,08	2600	0,74

*) Vid inställning avrundas värden till närmast inställbara steg.

GOLD LP

Dimensionering

GOLD LP

Leverans och intransport

Aggregatet levereras på träpall. På byggplats kan glidskenor, inspektionsluckor och fläktar demonteras för att underlätta intransport.

GOLD LP tillverkas i en variant där samtliga detaljer sitter på sin givna fysiska plats i aggregatet.

Tack vare sin låga bygghöjd kan GOLD LP monteras i undertak, liggande på vind eller i andra trånga utrymmen. För att spara golvyta kan GOLD LP också monteras vid vägg (stativ finns som tillbehör) som alternativ till ett konventionellt aggregat. Vid montering vid vägg skall alltid ellådan placeras uppåt.

Aggregatet levereras i högerutförande. Byte till vänsterutförande görs på byggplats via ett enkelt ingrepp i styrutrustningen.

Elektriska data

Kraftmatning

Stl. 05: 1-fas, 3-ledare, 230 V -10/+15%, 50/60 Hz, 10AT.

Stl. 08: 3-fas, 5-ledare, 400 V -10/+15%, 50/60 Hz, 10AT.

Aggregatet är försett med huvudbrytare.

Märkdata per fläkt

Stl. 05: 1 x 230 V, 50/60 Hz, 0,74 kW.

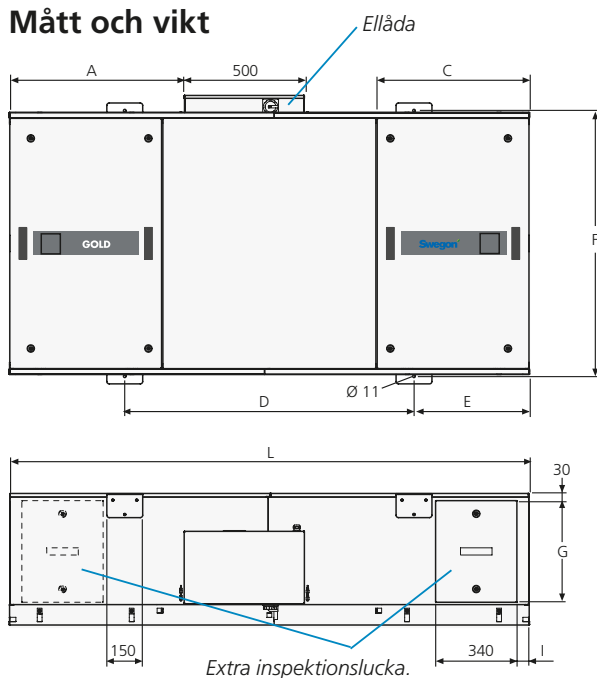
Stl. 08: 3 x 400 V, 50/60 Hz, 1,0 kW.

Märkdata drivmotor värmeväxlare

Stegmotor, 3-fas, 5,8 A (2A)*, 50 V* max 90 V.

*) Motorstyrningen begränsar uttagen ström/spänning till angivet värde.

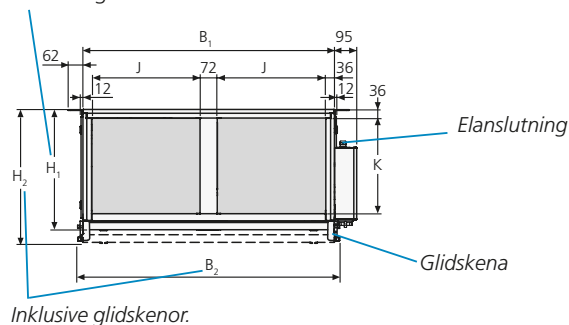
Mått och vikt



Serviceutrymme

För filterbyte bör 500 mm fritt utrymme lämnas framför inspektionsluckor på inspektionssidan eller framför långsidornas extra inspektionslucka. För öppning av ellådans lock bör minst 200 mm fritt utrymme lämnas ovanför detta.

Exklusive glidskenor.



GOLD LP	A	B ₁	B ₂	C	D	E	F	G	H ₁	H ₂	I	J	K	L	kg
05	731	1052	1100	635	1210	481	1111	425	507	560	50	454	400	2172	247
08	807	1210	1258	675	1410	480	1269	500	582	635	48	533	475	2370	301

