

Installationsanvisning, modem TBLZ 2-3-41-2 och TBLZ 2-3-41-1 GOLD

1. Allmänt

Modem SRT DIN35 och Siemens MC35i/MC52i är avsedda att användas till luftbehandlingsaggregat GOLD RX/PX/CX/SD, version C och D.

SRT DIN35 är avsedd för det analoga telenätet, Siemens MC35i/MC52i är avsedd för GSM-nätet.

2. Säkerhetsinstruktioner

Var aktsam när du gör inkopplingar på enheten. Arbeta aldrig med matningsspänning tillkopplad. Detta kan skada dig och enheten. Beakta gällande elsäkerhetsföreskrifter vid montage.

För att undvika att SIM-kortet i GSM-modemet låses på grund av felaktiga PIN-koder, undersök före installation om SIM-kortet kräver PIN-kod. När så är fallet, skall rätt PIN-kod matas in via GOLD-aggregatets webbsida. Detta beskrivs närmare i manualen för webbsida.

3. Analogt modem SRT DIN 35, TBLZ-2-3-41-2

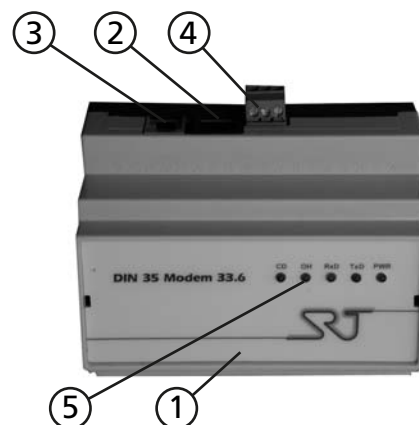
3.1 Beskrivning

Modemet levereras i låda innehållande:

1. SRT DIN35 modem med tillhörande 3-polig plint för spänningsmatning.
2. Telekabel. Modular kontakter 6/4 RJ11.
3. Datakabel. Modular kontakt 9 pol d-sub.
4. Telefonplugg för Sverige, önskas plugg för annat land får detta köpas separat.
5. CD skiva innehållande komplett användarhandbok på svenska och engelska.
6. Kortfattad installationshandbok på engelska.

Enheten består av:

1. 6-modulers normkapsling för din-skenemontage IP20.
2. 9 pol d-sub kontakt för anslutning via medföljande datakabel till GOLD-aggregatets EIA 232 port.
3. 6/4 pol modular kontakt för anslutning till telejack via medföljande telekabel.
4. Plint för kraftmatning 10-24 V AC/DC, 25 mA vid 24V DC.
5. Kontrollampor (CD, OH, RxD, TxD, PWR). Kontrollamporna beskrivs senare.



3.2 Installation

1. Placera modemmet på DIN-skena vid GOLD-aggregatets styrkort eller i valfri kapsling.
2. Anslut den 9-poliga d-sub kontakten till modemets motsvarande kontaktdon.
3. Anslut datakabelns andra ände till serieporten (EIA-232) på GOLD-aggregatets styrkort.
4. Dra skruvarna på GOLD-aggregatets EIA-232 kontakt för hand så att de sitter säkert.
5. Anslut linjekabelns telefonpropp till telefonjacken i väggen och modularkontakten till modemets modularjack.
6. Anslut plintarna 31 och 33, på modem-enheten till en separat nätdel med rätt kapacitet eller till GOLD-aggregatets 24V AC plintar (G=58 eller 60, G0=59 eller 61, se fig. till höger).
7. Kontrollera att lampan PWR (Power) lyser. Det indikerar att kraftförsörjningen till modemmet fungerar.

3.3 Statuslampor, SRT 35DIN

På modemets framsida finns sex lampor. Lamporna kan inta tre olika lägen: TÄND, SLÄCKT och BLINKANDE. Lampornas beteckningar är härledda ur de engelska namnen på respektive signal eller funktion; därför anges nedan både engelska och svenska beteckningar:

PWR Power - Modem klar

TÄND: Kraftförsörjningen till modemmet tillslagen, men modemmet är ej funktionellt.

BLINK: Kraftförsörjningen till modemmet tillslagen, och modemmet är funktionellt.

SLÄCKT: Kraftförsörjningen till modemmet frånslagen.

OH Off Hook - Linjestatus

TÄND: Linjen tagen ("telefonluren avlyft").

SLÄCKT: Linjen ledig.

CD Data Carrier Detect - Bärväg mottagen

TÄND: Modemet har mottagit bärväg från fjärrmodemet och datasamtal är uppkopplat.

SLÄCKT: Datasamtal ej uppkopplat.

TXD Transmit Data - Sänd data

SLÄCKT: Inga data sänds.

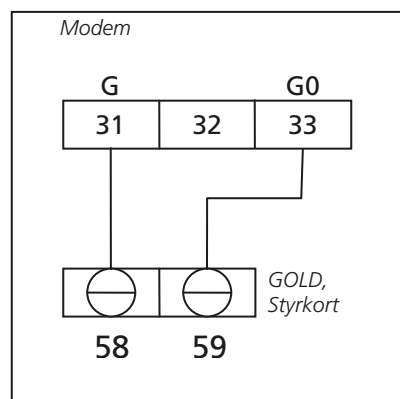
BLINK: Data sänds till fjärrmodemet eller kommandon sänds till ditt modem (blinkning sker i takt med data).

RXD Receive Data - Mottagen data

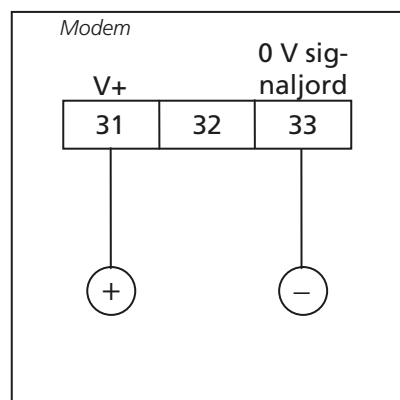
SLÄCKT: Inga data mottas och inga kommandon avges, eller modemets ekofunktion är frånslagen.

BLINK: Data mottas från fjärrmodemet, eller kommandon till ditt modem ekas, resp modemets svar på kommandon indikeras (blinkning sker i takt med data).

AC-matning



DC-matning



4. GSM-modem SIEMENS MC35i/ MC52i, TBLZ 2-3-41-1

4.1 Beskrivning

Modemet levereras i låda innehållande:

1. Siemens MC35i/MC52i modem.
2. Spänningsadapter med stickkontakt.
Ut: 13,6VDC 600 mA 6/6 pol modularkontakt.
3. Datakabel 9 pol d-sub (rak seriell kabel).
4. GSM-antenn.

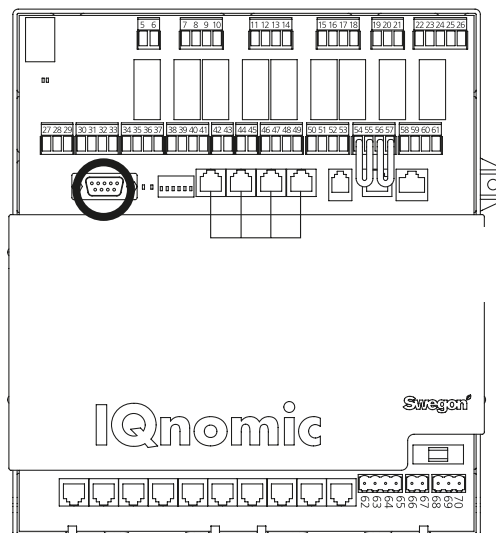
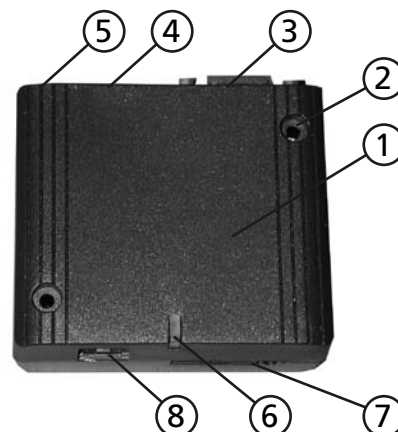
OBS! SIM-kort medföljer inte utan köps separat.

Enheten består av:

1. Modemkapsling.
2. Två hål för skruvmontage.
3. 9 pol d-sub kontakt för anslutning via medföljande datakabel till GOLD-aggregatets EIA 232 port.
4. 6/6 pol modularkontakt för spänningsmatning via medföljande spänningsadapter.
5. Antennuttag för anslutning av medföljande GSM-antenn.
6. Statuslampa.
7. SIMkortshållare.
8. Handset audio interface. (används ej här).

4.2 Installation

1. Montera modemmet vid GOLD-aggregatets styrkort med två skruvar eller i valfri kapsling.
2. Sätt in SIM-kortet i SIM-kortshållaren med kontaktytorna uppåt. Skjut in hållaren i modemmet.
3. Skruva in antennkabeln i avsedd kontakt på modemmet. Fäst upp antennen utanför GOLD-aggregatet för bästa kommunikation.
4. Anslut den 9-poliga d-sub kontakten på datakabeln till modemets motsvarande kontaktdon.
5. Anslut datakabelns andra ände till serieporten (EIA-232) på GOLD-aggregatets styrkort.
6. Dra skruvarna på GOLD-aggregatets EIA-232 kontakt och på modemmet för hand så att de sitter säkert.
7. Anslut spänningsadaptern med den 6/6 poliga modularkontakten till modemmet.
8. Anslut spänningsadapterns stickkontakt till lämpligt uttag.
9. Kontrollera att statuslampan blinkar. Det indikerar att kraftförsörjningen till modemmet fungerar.



4.3 Statuslampa på Siemens MC35i/MC52i

TÄND: Modemet kommunicerar

BLINK: 1 blink/s Kraftförsörjningen till modemmet tillslagen, modemmet söker efter GSM-nät.

1 blink/3s Kraftförsörjningen till modemmet tillslagen, modemmet har kontakt med GSM-nät och redo att kommunicera.

SLÄCKT: Kraftförsörjningen till modemmet frånslagen.

5. Idrifttagning

Välj Protokoll, i meny Kommunikation EIA-232, för att välja GSM-modem eller analogt modem.

Sökvägen, i handterminalen till GOLD, är "INSTÄLLNINGAR", "INSTALLATION", "KOMMUNIKATION", "EIA-232" och "PROTOKOLL", se även drift och skötselavvisningen för GOLD.

Efter detta val kan modemmet ringa upp och skicka ut data.

OBS! Det kan vara nödvändigt att göra ytterligare inställningar i GOLD-aggregatets e-post inställningar. Dessa inställningar görs på aggregatets websida och beskrivs utförligt i instruktionen för aggregatets websida.

OBS! Endast GSM-modemet kan skicka SMS meddelande. E-post kan skickas både med analogt modem och GSM-modem.

OBS! Alla SIM-kort/abonnemang stöder inte datatrafik. Kontrollera med din GSM-operatör.

För att kunna koppla upp sig mot aggregatet med modem och komma åt dess websida måste inställningar visade i meny nedan utföras (oftast klart, eftersom dessa värden är satta från fabrik):

GOLD-aggregatets inställningar kan göras med hjälp av en dator som ansluts med hjälp av en korsad nätverkskabel till GOLD-aggregatets nätverksuttag. Modemtypen kan ändras med handterminalen eller via webb-sidan. Om PIN-kodskontroll är aktiverad på SIM-kortet måste även PIN-koden matas in på websidan i fältet "GSM PIN kod"

När uppkoppling skett med modemmet skrivs `http://10.200.1.3` i adressfältet i webbläsaren. Detta för att komma till GOLD-aggregatets websida. Mer om hur websidorna fungerar finns att läsa i instruktionen för aggregatets webb-sida.

