

## Komplement och tillbehör



## Innehållsförteckning

<b>Kylmaskiner/värmepumpar.....</b>	<b>178</b>
Kylmaskin COOL DX/COOL DX Top.....	178
Kylmaskin/värmepump Blue Box.....	185
<b>Aggregatsektion .....</b>	<b>186</b>
Recirkulationsdel TCBR.....	186
Föribångsdel TCBP.....	187
<b>Kanaltillbehör.....</b>	<b>188</b>
Ej isolerade .....	189
I isolerat hölje.....	205
<b>Tak- och vägghuvar.....</b>	<b>241</b>
<b>Komponentlåda .....</b>	<b>242</b>
<b>Utomhusmontage .....</b>	<b>243</b>
<b>Mekanisk utrustning.....</b>	<b>244</b>
<b>Kommunikation .....</b>	<b>246</b>
<b>El- och styrutrustning .....</b>	<b>247</b>

# Plug and Play med COOL DX/COOL DX Top!



COOL DX dockas till luftbehandlingsaggregat GOLD



COOL DX Top dockas ovanpå luftbehandlingsaggregat GOLD RX Top

Kylmaskinen COOL DX/COOL DX Top passar väl in i konceptet för luftbehandlingsaggregat GOLD och står verkligen för Plug and Play.

All utrustning finns inom en och samma enhet och dockas till GOLD. COOL DX kan även installeras fristående.

Därutöver behövs endast elektrisk kraftmatning och en kommunikationskabel (med snabbkontakt) mellan COOL

DX/COOL DX Top och GOLD samt anslutning av dränering.

GOLD har färdiga kylfunktioner för att styra och reglera COOL DX/COOL DX Top. Detta inkluderar också kommunikation via web eller traditionella övervakningssystem.

COOL DX innebär därmed minimal insats för projektering, inköp och installation.

- Mycket snabb och enkel installation.
- Inbyggd styrutrustning som manövreras från GOLD.
- Steglös komfortreglering eller ekonomireglering i 3 steg.

- Klar för kommunikation via GOLD.
- Placeringen gör att frånluftsfläktens motor i GOLD ej utsätts för höga temperaturer.

## Ekonomi- eller komfortreglering

### Ekonomireglering

#### Kyla i 3 steg

Vid kylbehov startas kylkompressor 1. Vid ökat kylbehov startas kylkompressor 2 och kylkompressor 1 stängs av. Vid ytterligare ökat kylbehov startas båda kylkompressorerna.

**Fördel:** Respektive kylkompressor slår till och från i takt med kylbehovet och den totala drifttiden förkortas.

**Konsekvens:** Kyla i 3 steg.

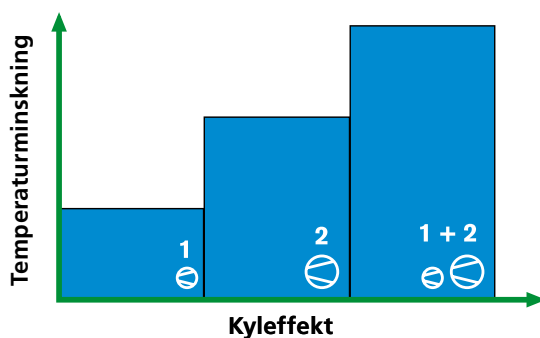
### Komfortreglering (ej COOL DX Top)

#### Kyla med steglös temperaturreglering

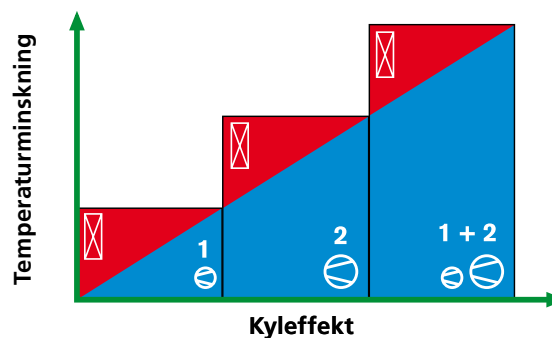
Som ekonomireglering men vid kylbehov aktiveras också luftbehandlingsaggregatets värmeåtervinnare och reglerar temperaturen inom kylsteget.

**Fördel:** Steglös reglering av kyleffekten och jämn tilluftstemperatur.

**Konsekvens:** Respektive kylkompressor arbetar under längre tidsperiod när kylbehov föreligger.



Kylkompressor ☉ ☒ Värmeåtervinnare



## Komplement och tillbehör

### COOL DX/COOL DX Top

#### Allmänt

Kylmaskin COOL DX/COOL DX Top är en komplett kylmaskin för komfortkyla i luftbehandlingssystem.

COOL DX tillverkas i sju storlekar med kyleffekt från 10 till 134 kW. De sju storlekarna är effektmässigt anpassade till luftbehandlingsaggregat GOLD 07-80.

COOL DX Top tillverkas i tre storlekar med kyleffekt från 6,8 till 20,4 kW. De tre storlekarna är effektmässigt anpassade till luftbehandlingsaggregat GOLD 04-12.

#### Mekanisk uppbyggnad

Kylmaskin COOL DX placeras mot GOLD-aggregatets uteluft- och avluftssida.

Kylmaskin COOL DX Top placeras ovanpå luftbehandlingsaggregat GOLD RX Top.

Alla komponenter är kyltekniskt och elektriskt färdigkoppade och samlade i ett gemensamt hölje.

Paneler i sandwich-konstruktion bestående av galvaniserad ytterplåt (0,7 mm), synliga delar målade (NCS S2005-Y30R), innerplåt (1 mm) i aluzink och mellanliggande isolering (50 mm) av mineralull.

Luftkylare och kondensor är uppbyggda av kopparrör och profilerade aluminiumlameller.

Kylmaskinen är provkörd före leverans.

#### Styrning och reglering

Kylmaskin COOL DX/COOL DX Top har inbyggt styr- och regleringsystem.

Det krävs enbart en kommunikationskabel för att överföra information mellan COOL DX/COOL DX Top- och GOLD-styrningarna. Kommunikationskabel medföljer vid leverans. All driftstatus och övrig information erhålls i GOLD-aggregatets handterminal.

Kyleffekten regleras genom att en eller två kompressorer är i drift. Regleringen sker i 3 steg binärt.

På styrsignal till/från startar kompressor M1. Vid ökat behov startar kompressor M2 samtidigt som kompressor M1 stannar. Om ytterligare ökat behov föreligger är både kompressor M1 och M2 i drift.

#### Fullständigt direktverkande system

COOL DX/COOL DX Top har ett fullständigt direktverkande system. På den kalla sidan finns ett förångningsbatteri för direktförångande köldmedium och på den varma sidan finns ett kondensorbatteri.



COOL DX



COOL DX Top

#### Köldmedium

COOL DX/COOL DX Top har dubbla köldmediekretsar, som är fyllda vid leverans. Köldmediemängd för respektive storlek framgår av tabell Tekniska data.

Köldmedium är R410A. Detta köldmedium har ingen idag känd inverkan på ozonskiktet och det finns inga nu kända restriktioner inför framtiden.

Installationskontroll, rapporteringsskyldighet och periodisk kontroll kan i vissa fall krävas av kontrollmyndighet.

#### Kanalanslutning

För kylmaskin COOL DX är anslutningsgavel till uteluft- och/eller avluftskanal valfri. Om anslutningsgavel väljs sker kanalanslutning med gejdprofil (storlek 20-80) eller gummiringstättning (storlek 08-12). Om anslutningsgavel ej väljs sker kanalanslutning på kylmaskinens profiler via en övergång (ej Swegon).

För kylmaskin COOL DX Top sker kanalanslutning med gummiringstättning.

## Komplement och tillbehör

### COOL DX/COOL DX Top

#### Tekniska data

#### COOL DX

COOL DX Storlek	Effektvariant	Nom. luftflöde (m <sup>3</sup> /s)	Min. luftflöde (m <sup>3</sup> /s)	Nom. kyl-effekt <sup>1)</sup> (kW)	Nom. effektbehov (kW)	Köldmedium (kg)		Kraftmatning	Vikt exkl. ansl.-gavel (kg)	Vikt/st. ev. anslutningsgavel <sup>2)</sup> (kg)
						Krets 1	Krets 2			
08	1	0,55	0,22	9,8	2,39	1,20	1,30	3-fas+N, 400 V, 16 A	194	8
	2	0,70	0,3	13,9	4,33	1,20	1,30	3-fas+N, 400 V, 20 A	215	8
12	1	0,85	0,35	15,4	3,95	1,50	1,70	3-fas+N, 400 V, 20 A	260	10
	2	1,05	0,4	20,9	6,53	1,50	1,70	3-fas+N, 400 V, 25 A	287	10
20	1	1,1	0,45	15,4	4,06	1,20	1,50	3-fas+N, 400 V, 25 A	243	10/13
	2	1,3	0,5	23,3	5,73	2,50	2,80	3-fas+N, 400 V, 25 A	283	10/13
	3	1,6	0,6	31,0	9,15	2,10	2,40	3-fas+N, 400 V, 40 A	314	10/13
30	1	1,8	0,7	25,0	6,33	1,80	2,00	3-fas+N, 400 V, 32 A	322	11/17
	2	2,0	0,8	35,8	9,34	3,00	3,20	3-fas, 400 V, 25 A	374	11/17
	3	2,4	1,0	46,2	13,5	2,90	3,30	3-fas, 400 V, 40 A	414	11/17
40	1	2,9	1,1	38,6	8,40	3,30	4,00	3-fas, 400 V, 25 A	468	18/22
	2	3,1	1,3	48,4	12,3	3,30	4,50	3-fas, 400 V, 40 A	476	18/22
	3	3,6	1,5	67,0	17,5	5,50	4,50	3-fas, 400 V, 50 A	529	18/22
60	1	3,9	1,5	56,2	11,8	4,50	5,50	3-fas, 400 V, 40 A	708	31
	2	4,1	1,6	66,7	17,1	5,00	5,20	3-fas, 400 V, 50 A	779	31
	3	5,0	2,0	97,5	26,3	6,00	7,50	3-fas, 400 V, 80 A	852	31
80	1	5,2	2,0	67,0	13,3	6,60	7,30	3-fas, 400 V, 50 A	852	38
	2	6,0	2,4	96,5	24,8	6,50	9,00	3-fas, 400 V, 80 A	979	38
	3	7,0	2,8	134,0	36,4	9,00	11,50	3-fas, 400 V, 100 A	1035	38

<sup>1)</sup> Vid utetemperatur 26°C 50% RH (effektvariant 1), 27°C 50% RH (effektvariant 2) eller 28°C 50% RH (effektvariant 3), och frånluftstemperatur 26°C. <sup>2)</sup> Första vikten gäller liten anslutningsgavel, andra vikten gäller stor anslutningsgavel. COOL DX kan levereras helt utan anslutningsgavlar eller med max. 2 små och två stora anslutningsgavlar beroende på vald variant.

#### COOL DX Top

COOL DX Top Storlek	Effektvariant	Nom. luftflöde (m <sup>3</sup> /s)	Min. luftflöde (m <sup>3</sup> /s)	Nom. kyl-effekt <sup>1)</sup> (kW)	Nom. effektbehov (kW)	Köldmedium (kg)		Kraftmatning	Vikt (kg)
						Krets 1	Krets 2		
05	1	0,40	0,10	6,77	1,66	0,95	1,00	3-fas+N, 400 V, 16 A	200
	2	0,55	0,20	9,30	2,48	1,02	1,03	3-fas+N, 400 V, 20 A	200
08	1	0,55	0,22	9,31	2,38	1,15	1,20	3-fas+N, 400 V, 20 A	280
	2	0,70	0,3	13,5	4,34	1,29	1,30	3-fas+N, 400 V, 20 A	280
12	1	0,85	0,35	14,8	3,95	1,60	1,70	3-fas+N, 400 V, 20 A	340
	2	1,05	0,40	20,4	6,69	1,75	1,92	3-fas+N, 400 V, 25 A	340

<sup>1)</sup> Vid utetemperatur 26°C 50% RH (effektvariant 1) eller 28°C 50% RH (effektvariant 2), och frånluftstemperatur 26°C.

### Dimensionering i ProUnit

Många faktorer påverkar vilken effektvariant av kylmaskin som fordras. För korrekt dimensionering hänvisas till aggregatvalsprogrammet ProUnit.

## COOL DX/COOL DX top

### El-, styr- och reglerutrustning

#### Allmänt

Kylmaskin COOL DX/COOL DX Top är internt färdigkopplad och provkörd vid leverans.

All elektrisk utrustning är samlad i en ellåda inuti COOL DX/COOL DX Top.

Säkerhetsbrytare är placerad på kylmaskinens framsida.

#### Kraftmatning

Inkommande kraftmatning för 400 V (4-ledarsystem storlek 30 effektvariant 2 och 3 samt storlek 40-80 alla effektvarianter, 5-ledarsystem övriga) ansluts direkt på säkerhetsbrytaren.

Elektrisk anslutning för kraftmatning skall göras enligt tabell för tekniska data på föregående sida. Tröga säkringar skall användas. I de fall där automatsäkringar används skall dessa ha D-karaktäristik.

#### Styrning och reglering

Färdig kommunikationskabel med snabbkoppling för tillfrån, reglering av kyleffekt samt driftindikering och larm används. Kommunikationskabeln ingår i leverans.

#### Normer

COOL DX/COOL DX Top är CE-märkt enligt PED och enligt EMC-direktivet för störningsnivåer enligt normerna SS-EN-50081-1 respektive SS-EN-61000-6-2 (utstrålning i bostäder, kontor, butiker och liknande miljöer samt för immunitet i industrimiljö).

#### Gäller för Sverige:

El-utrustningen uppfyller ELSÄK-FS 1999:5, SS-EN 60204-1 och övriga tillämpliga svenska normer och föreskrifter.

#### Handterminal

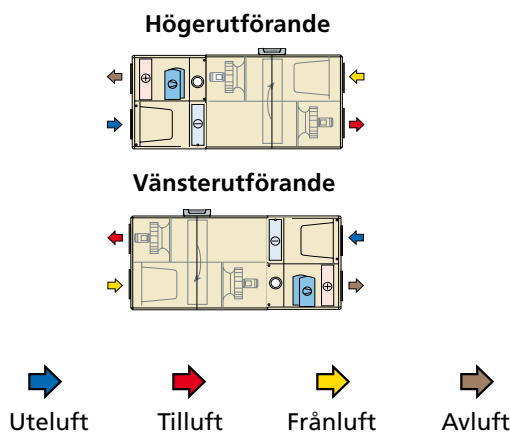
Inställningar, avläsning av värden och eventuella larm sker i GOLD-aggregatets handterminal.

## Komplement och tillbehör

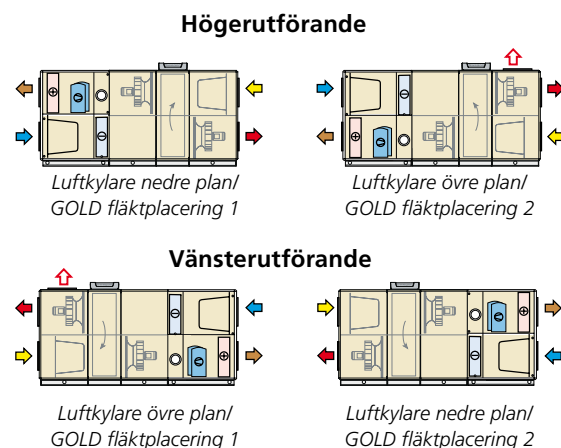
### COOL DX/COOL DX top

#### Varianter

#### COOL DX 08



#### COOL DX 12-80



#### Installationsråd

Kylmaskinen placeras mot GOLD-aggregatets uteluft/avluftssida, se skiss ovan. Kylmaskin COOL DX dockas direkt till GOLD-aggregatet, med s k full face-anslutning (utan anslutningsgavlar). COOL DX kan även installeras fristående. I detta fall ska COOL DX beställas som variant med anslutningsgavlar.

Vid placering beaktas att inspektionsdörr skall kunna öppnas och att dräneringsanslutning och kraftanslutning kan ske utan problem.

#### Dränering av luftkylare

Luftkylaren i kylmaskinen är försett med dräneringstråg och dräneringsanslutning (kondensvatten bildas i luftkylaren). Dränering skall anslutas till dräneringstråget via vattenlås (tillbehör) och dras till avlopp.

#### Höjdanpassning till GOLD/vattenlås

##### COOL DX storlek 08

*I kombination med GOLD RX 08*

Konstruktionen av GOLD-aggregatet gör det nödvändigt att placera det på bottenbalk, stativ eller någon form av fundament för att kunna öppna inspektionsdörrar. Bottenbalk och stativ finns som tillbehör.

Motsvarande bottenbalk och stativ finns som tillbehör även till COOL DX. Bottenbalkarna/stativen är höjdanpassade till varandra. Stativen möjliggör även utrymme för ev. vattenlås i nedre plan (högerutförande).

*I kombination med GOLD PX 07/08*

Luftbehandlingsaggregatet levereras på ett 180 mm högt fundament.

Motsvarande fundament finns som tillbehör även till COOL DX. Fundamenten är höjdanpassade till varandra och möjliggör även utrymme för ev. vattenlås i nedre plan (högerutförande).

##### COOL DX storlek 12-40

Luftbehandlingsaggregat GOLD och kylmaskin COOL DX levereras med en 100 mm hög bottenbalk.

*Gäller vid luftkylare i nedre plan:*

Vid vattenlås (tillbehör), måste GOLD-aggregatet och kylmaskinen höjas minst 50 mm för att vattenlåset skall få plats. Detta utförs lämpligen med tillbehöret justerbara stödfötter.

##### COOL DX storlek 60-80

Luftbehandlingsaggregat GOLD och kylmaskin COOL DX levereras med en 100 mm hög bottenbalk och 100 mm höga stödfötter. Stödfötterna kan tas bort eller behållas.

*Gäller vid luftkylare i nedre plan:*

Vid vattenlås (tillbehör), måste GOLD-aggregatet och kylmaskin COOL DX höjas minst 50 mm, utöver bottenbalk, för att vattenlåset skall få plats. Detta utförs lämpligen genom att låta de fabriksmonterade stödfötterna vara kvar. Man kan också ta bort dem och montera justerbara stödfötter (tillbehör).

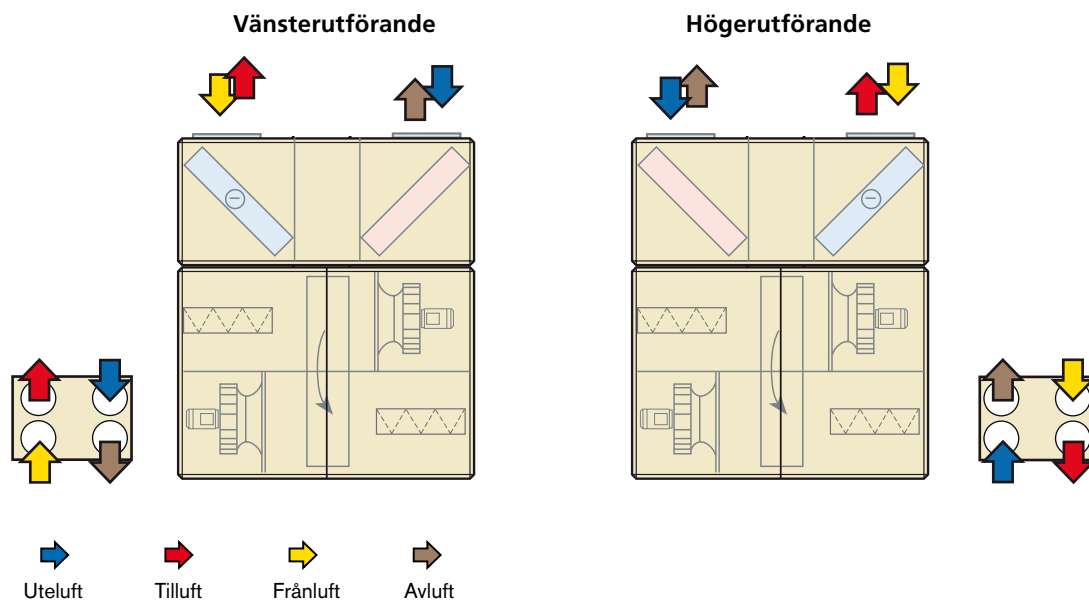
#### Tilluftsfilter

COOL DX levereras utan tilluftsfilter, tilluftsfilter i GOLD-aggregat demonteras och flyttas till COOL DX.

## COOL DX/COOL DX top

### Varianter

#### COOL DX Top 05-12



### Installationsråd

Kylmaskinen placeras ovanpå ett GOLD RX Top försedd med en dockningsmodul, se skiss ovan.

Vid placering beaktas att inspektionsdörr skall kunna öppnas och att dräneringsanslutning och kraftanslutning kan ske utan problem.

### Dränering av luftkylare

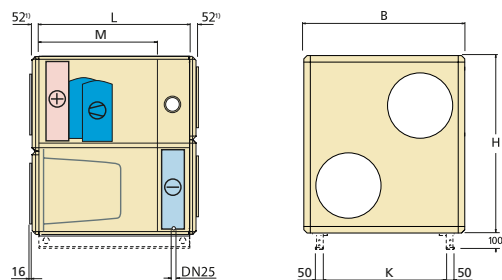
Luftkylaren i kylmaskinen är försett med dräneringstråg och dräneringsanslutning (kondensvatten bildas i luftkylaren). Dränering skall anslutas till dräneringstråget via vattenlås (tillbehör) och dras till avlopp.

# Komplement och tillbehör

## COOL DX/COOL DX top

### Måttuppgifter

#### COOL DX 08

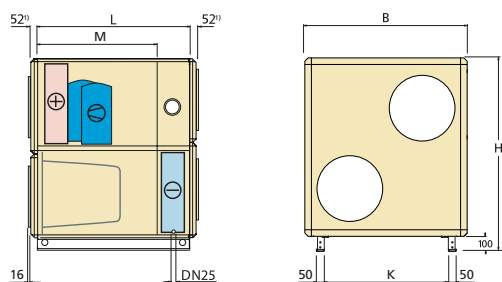


Bottenbalk är tillbehör  
<sup>1)</sup> Anslutningsgavel valfri.

Storlek	L	B	H	K	M	Kanalanslutning <sup>2)</sup>
08	900	995	1085	730	709	Ø 400

<sup>2)</sup> För placering av kanalanslutningar, se motsvarande GOLD-aggregat

#### COOL DX 12

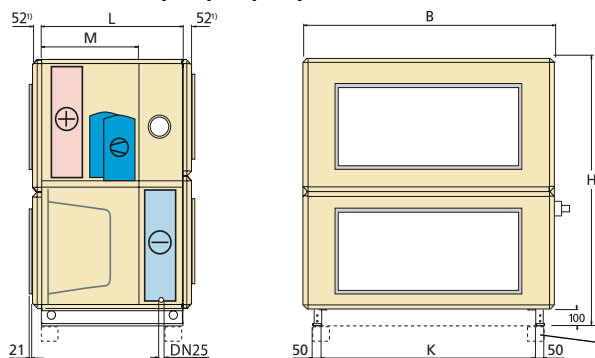


<sup>1)</sup> Anslutningsgavel valfri.

Storlek	L	B	H	K	M	Kanalanslutning <sup>2)</sup>
12	900	1199	1395	935	709	Ø 500

<sup>2)</sup> För placering av kanalanslutningar, se motsvarande GOLD-aggregat

#### COOL DX 20, 30, 40, 60, 80



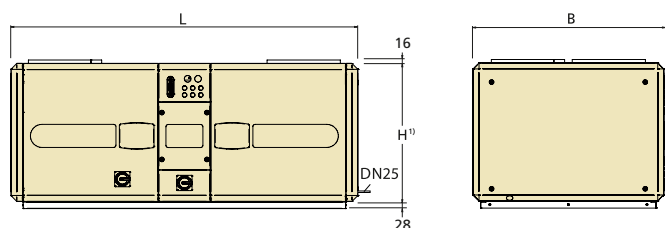
<sup>1)</sup> Anslutningsgavel valfri.

Storlek	L	B	H	K	M	Kanalanslutning <sup>2)</sup>
20	900	1400	1495	1136	709	1000 x 400
30	900	1600	1695	1336	709	1200 x 500
40	1100	1990	2085	1726	884	1400 x 600
60	1100	2318	2353	2075	884	1600 x 800
80	1100	2637	2740	2395	884	1800 x 1000

<sup>2)</sup> För placering av kanalanslutningar, se motsvarande GOLD-aggregat

Storlek 60 och 80: Leverans på 100 mm höga stödfötter. Kan tas bort eller behållas när aggregatet är på plats. Uttag finns för justerbar stödfot.

#### COOL DX Top 05, 08, 12



<sup>1)</sup> När anläggningens totalhöjd beräknas används GOLD-aggregatets höjdmått + H-mått i skissen ovan.

Storlek	L	B	H	Kanalanslutning <sup>2)</sup>
05	1500	825	600	Ø 315
08	1600	995	600	Ø 400
12	1860	1199	600	Ø 500

<sup>2)</sup> För placering av kanalanslutningar, se motsvarande GOLD-aggregat



## Komplement och tillbehör

### Kylmaskin/värmepump Blue Box

#### Allmänt

Ett brett sortiment av Swegons kylmaskiner/värmepumpar typ Blue Box finns tillgängligt. Se särskild katalog.

Kylmaskiner/värmepumpar Blue Box är av högsta kvalitet och ledande inom sitt segment.

#### AQUA Link

Med den hydrauliska modulen AQUA Link förses både luftbehandlingsaggregat och komfortmoduler med kyla. Se särskild katalog.

#### Styrning och reglering

Inbyggt i GOLD-aggregatets styrning finns funktioner avsedd att användas för styrning av tider, temperaturer etc. samt avläsning av larm och värden för en Blue Box kylmaskin/värmepump via handterminal och webbsida i ett GOLD-aggregat.

Inbyggt i GOLD-aggregatets styrning finns också en optimeringsfunktion. Optimeringsfunktionen optimerar läget på ventilen till vattenbatteriet, så att ventilen alltid strävar efter att vara fullt öppen. Istället styrs vattentemperaturen vilket ger energibesparing.

Se särskild funktionsguide Blue Box.

#### Installation

Installationen är snabb och enkel jämfört med andra system. Det krävs endast hydraulisk och elektrisk anslutning mellan GOLD-aggregat, kylmaskin/värmepump och eventuell AQUA Link.

Alla nödvändiga styrfunktioner finns klara att aktivera.

En leverantör av all utrustning.



Blue Box kylmaskin  
Ex: CELEST A



Blue Box värmepump  
Ex: UMBRA Max



AQUA Link

## Komplement och tillbehör

### Aggregatsektioner

#### Recirkulationsdel TCBR

TCBR består av en extra aggregatsektion som har ett motordrivet spjäll (on/off eller modulerande) i mellanplanet.

Recirkulationsdel TCBR kan erhållas för GOLD RX, PX och CX från storlek 11 och större. GOLD PX kan ej användas till funktion ReCO<sub>2</sub>.

#### I leverans ingår:

Recirkulationsdel. Monterat ställdon för spjäll. Erforderligt förlängningskablage för tilluftsfläkten.

#### Leveransutförande:

Storlek 11-40: Recirkulationsdel som fristående aggregatsektion.

Storlek 50-80: Recirkulationsdelen är monterad till en av aggregatsektionerna.

Storlek 120: Recirkulationsdelen levereras fristående i två delar.

#### Krav på ytterligare utrustning:

Beroende på hur man vill använda recirkulationsdelen kan det också krävas extra givare för t ex tryck, rumstemperatur eller CO<sub>2</sub>, värme- och/eller kylbatteri samt avstängningsspjäll för avluft och uteluft.

#### Arbete på byggsplats:

Storlek 11-40: Delning av GOLD-aggregatet. Montage av recirkulationsdelen.

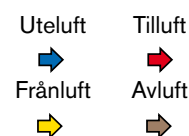
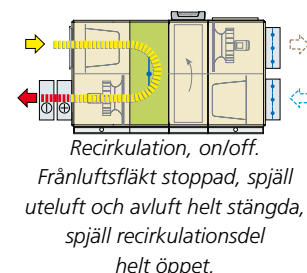
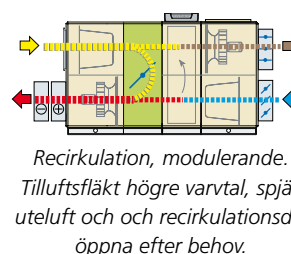
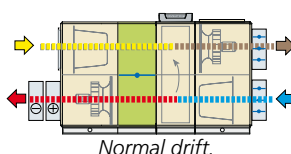
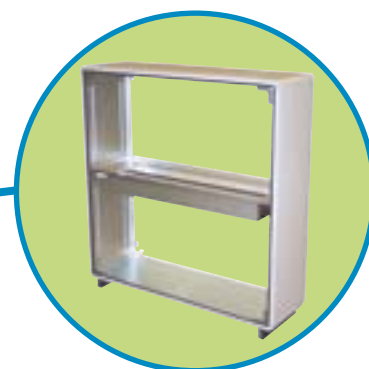
Storlek 50-80: Ihopmontering av enheter enligt leveransutförande ovan.

Storlek 120: Montering av recirkulationsdel till en enhet. Recirkulationsdelen ihopmonteras sedan med övriga aggregatsektioner.

#### Drift:

*Recirkulation, on/off:* Kan användas när man vill värma en obemannad lokal med returluft, en ekonomisk lösning för t ex fabrikslokaler, shopping centra etc.

Funktionen intermittert nattvärme stoppar frånluftsfläkt



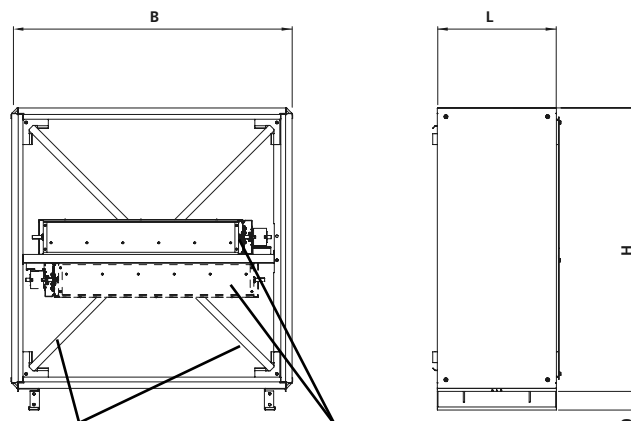
och värmeåtervinning, stänger avstängningsspjäll för uteluft och avluft och öppnar spjäll i recirkulationsdel. Se även avsnitt Styrfunktioner.

*Recirkulation, modulerande:* Kan användas för behovsstyrd och ekonomisk drift av fläktar, värme och kyla, framförallt i lokaler med varierande belastning.

Den patentsökta funktionen ReCO<sub>2</sub> anpassar luftkvalitet (på signal från CO<sub>2</sub>-givare) och temperatur genom att steglöst styra avstängningsspjäll och spjäll i recirkulationsdelen samt fläktarnas varvtal. Se även avsnitt Styrfunktioner.

Funktionen ReCO<sub>2</sub> kräver tillbehöret, komplett sats för styrning av funktion för blandning (ReCO<sub>2</sub>), TBLZ-1-51. Tryckgivare och IQnomic Plus ingår. Luftkvalitetsgivare beställs separat.

För GOLD	B	H	L	kg
11/12	1199	1295	550	84
14/20	1400	1395	550	92
25/30	1600	1595	550	103
35/40	1990	1985	550	126
50/60	2318	2253	570	195
70/80	2637	2640	570	205
100/120	3340	3340	1070	580



Transportsäkring (GOLD, storlek 11-40), avlägsnas vid montering.

Beroende på utförande kan spjäll vara monterat i över- eller underplan (för GOLD storlek 120 är spjället alltid monterat i överplan).

## Komplement och tillbehör

### Aggregatsektioner

#### Förbigångsdel TCBP

Förbigångsdel TCBP är en extra aggregatsektion med en öppning för kanalanslutning på ovansidan.

Förbigångsdel TCBP kan erhållas för GOLD RX och CX, storlek 12-40, med frånluftsfläkt i övre plan.

Förbigångsdelen används när man vill leda frånluft förbi värmeväxlare och filter, t ex som en del i ett system för rökgasevakivering, se exempel.

#### Leveransutförande:

Förbigångsdel levereras som fristående aggregatsektion.

#### Krav på ytterligare utrustning:

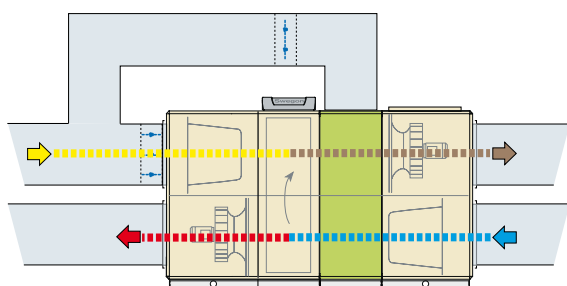
Beroende på användningsområde kan extra spjäll krävas.

#### Arbete på byggsplats:

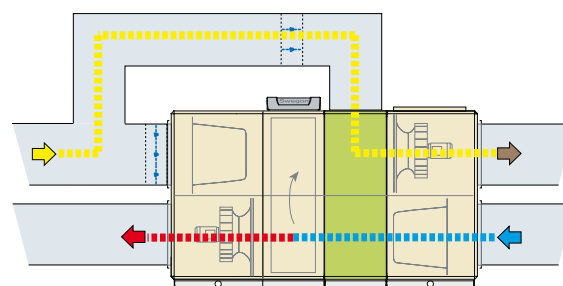
Delning av GOLD-aggregatet. Montage av förbigångsdelen.



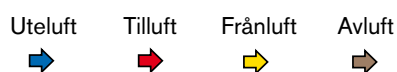
### Exempel



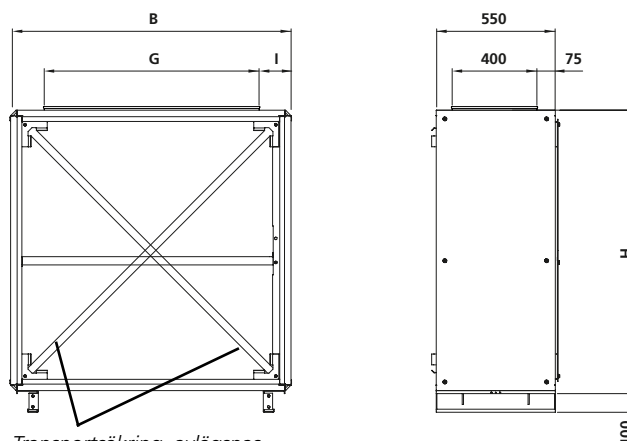
Normal drift.



Frånluften leds förbi värmeväxlare och filter



För GOLD	B	H	G	I	kg
12	1199	1295	1000	100	73
14/20	1400	1395	1000	200	82
25/30	1600	1595	1200	200	92
35/40	1990	1985	1400	295	113



Transportsäkring, avlägsnas vid montering.

## Komplement och tillbehör

### Kanaltillbehör, ej isolerade

#### Gemensamt för ej isolerade kanaltillbehör

Kanaltillbehören placeras utanför GOLD-aggregatet i kanal. De unika Wing+-fläktarna i GOLD-aggregatet gör det också möjligt att placera kanaltillbehör direkt mot GOLD-aggregatets kanalanslutning utan tryckförluster eller ojämn luftfördelning.

Vid utomhusutförande, skall isolerade kanaltillbehör användas, se särskilt avsnitt.

Kanaltillbehör för GOLD storlek 04/05, 07/08 och 11/12 är försedda med gummiringstättning. Kanaltillbehör för GOLD storlek 14/20, 25/30, 35/40, 50/60, 70/80 och 100/120 är försedda med anslutningsram för gejdskarvning (gejdskenor beställs separat). Anslutningsram av typ METU finns som tillbehör. Eventuell isolering sker på plats.

Övriga uppgifter för dimensionering erhålls genom databeräkning i aggregatvalsprogrammet **ProUnit**.

#### Spjäll TBSA

Spjäll TBSA 000-031 – 000-040 används som avstängningsspjäll eller forceringsspjäll. Övriga storlekar kan även användas vid andra tillämpningar, t ex som ute-luftsspjäll för styrfunktion ReCO<sub>2</sub>.

Normalt används avstängningsspjäll om aggregatet står stilla under någon tid, t ex nattetid, eller om luftvärmare vatten utan frostsprängningsskydd används.

Monteras i horisontell eller vertikal kanal.

Komplett med spjällställdon för 230 eller 24 V. Ställdonet kan väljas med fjäderåtergång eller on/off. TBSA 000-050 – 250-080 kan även erhållas med ställdon av typ modulerande med fjäderåtergång.

#### Tekniska data

Cirkulära spjäll i varmförzinkad stålplåt, rektangulära i aluzinkbelagd stålplåt.

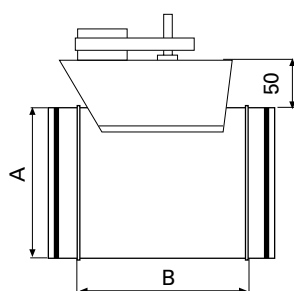
Täthetsklass 3 enligt EN 1751.

Rektangulära spjäll är lagrade i nylonbussningar.

TBSA 000-031, motsvarar GOLD storlek 04, 05

TBSA 000-040, motsvarar GOLD storlek 07, 08

TBSA 000-050, motsvarar GOLD storlek 11, 12



TBSA	A	B	kg
000-031	Ø 315	140	6
000-040	Ø 400	210	7
000-050	Ø 500	210	8



#### Installation

Styrning och matningsspänning ansluts via plint på aggregatet.

TBSA 100-040, motsvarar GOLD storlek 14, 20

TBSA 120-050, motsvarar GOLD storlek 25, 30

TBSA 140-060, motsvarar GOLD storlek 35, 40

TBSA 160-080, motsvarar GOLD storlek 50, 60

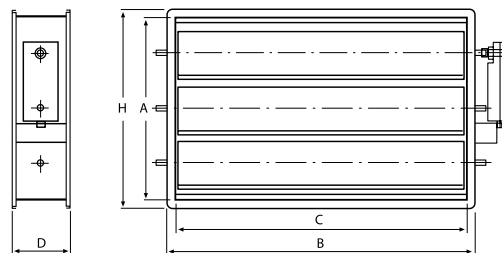
TBSA 180-100, motsvarar GOLD storlek 70, 80

TBSA 240-120, motsvarar GOLD storlek 100, 120

(för intag resp. fläktutlopp framåt)

TBSA 250-080, motsvarar GOLD storlek 100, 120

(för fläktutlopp uppåt)



TBSA	A	B	C	D	H	kg
100-040	400	1040	1000	220	440	22
120-050	500	1240	1200	220	540	23
140-060	600	1440	1400	220	640	29
160-080	800	1640	1600	220	840	41
180-100	1000	1840	1800	220	1040	63
240-120	1200	2440	2400	220	1240	105
250-080	800	2540	2500	220	840	93

## Komplement och tillbehör

### Kanaltillbehör, ej isolerade

#### Aggregatljuddämpare TBDA

##### TBDA 000-031, 000-040 och 000-050

Ljuddämpare TBDA 000-031, 000-040 och 000-050 är cirkulära ljuddämpare för GOLD storlek 04-12 och är avsedda för montering i kanal.

#### Tekniska data

Galvaniserad stålplåt.

Ljuddämpande material bestående av 100 mm långfibrig glasull som ger god ljuddämpning, speciellt i mittfrekvenserna. Glasull täckt med EUROLON, som tål väsentligt högre lufthastigheter och mekaniska påkänningar än stapelfiber. Ljuddämpande material avtäckt med perforerad stålplåt utanför EUROLONET.

#### Installation

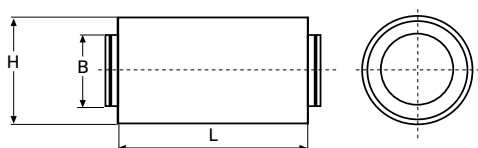
Möjlighet till inspektion och rengöring skall säkerställas.



TBDA-1-000-031, motsvarar GOLD storlek 04, 05

TBDA-1-000-040, motsvarar GOLD storlek 07, 08

TBDA-1-000-050, motsvarar GOLD storlek 11, 12



TBDA	B	H	L	kg
1-000-031	315	520	915	19,5
1-000-040	400	600	1200	29,5
1-000-050	500	700	1200	63

## Komplement och tillbehör

### Kanaltillbehör, ej isolerade

#### Aggregatljuddämpare TBDA

##### TBDA 100-040 till 240-120

Ljuddämpare TBDA 100-040 till 240-120 är rektangulära ljuddämpare för GOLD storlek 14-120 och är avsedda för montering i kanal eller direkt mot aggregat.

##### Tekniska data

Galvaniserad stålplåt.

Absorptionsmaterial av typ Cleanolon-AL. Cleanolon-AL består av mineralull täckt med en perforerad aluminiumfolie. Typgodkänt med avseende på renbarhet, emissioner och fibermedryckning. Materialet uppfyller krav på ytskikt klass 1 (högsta klassen).

##### Installation

Möjlighet till inspektion och rengöring skall säkerställas.

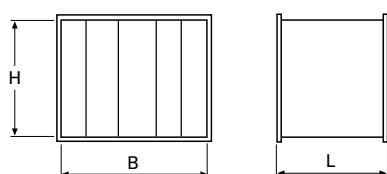


TBDA-1-100-040  
TBDA-1-120-050  
TBDA-1-140-060  
TBDA-1-240-120

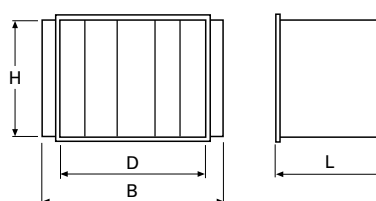
TBDA-1-160-080  
TBDA-1-180-100



TBDA-1-100-040, motsvarar GOLD storlek 14, 20  
TBDA-1-120-050, motsvarar GOLD storlek 25, 30  
TBDA-1-140-060, motsvarar GOLD storlek 35, 40  
TBDA-1-240-120, motsvarar GOLD storlek 100, 120



TBDA-1-160-080, motsvarar GOLD storlek 50, 60  
TBDA-1-180-100, motsvarar GOLD storlek 70, 80



TBDA	B	H	L	kg
1-100-040	1000	400	650	26
1-120-050	1200	500	650	33
1-140-060	1400	600	650	39
1-240-120	2400	1200	1250	180

TBDA	B	D	H	L	kg
1-160-080	1800	1600	800	650	72
1-180-100	2000	1800	1000	1250	115

## Komplement och tillbehör

### Kanaltillbehör, ej isolerade

#### Luftvärmare TBLA, varmvatten

Luftvärmare TBLA används för eftervärmning av tilluften med varmvatten som media.

Med GOLD-aggregatets styrsystem och när den effektiva roterande värmeväxlaren används kan man vid temperaturreglering enligt FRT-modellen ofta utesluta luftvärmare för eftervärmning.

Luftvärmare kan monteras för horisontell eller vertikal luftström.

Luftvärmare TBLA, effektvariant 1, kan erhållas med Thermo Guard frostsprängningsskydd.

#### Tekniska data

Oisolerat hölje i varmförzinkad stålplåt. Miljöklass C4.

Lamellvärmeväxlare tillverkad av kopparrör med profiletrade aluminiumlameller. Samlingsrör och rör till vattenanslutningar är tillverkade av koppar. Röranslutningarna har utvändiga gänga och är av mässing.

Luftvärmare TBLA finns i två effektvarianter. Effektvariant 2 ger högst effekt.

Samtliga luftvärmare är försedda med särskilda luftnings- och avtappningsproppar. För frysvaktsgivare finns separat uttag.

#### Ventilsats

Ventilsats TBVL med 2(3)-vägsventil, ställdon, frysskyddsgivare och anslutningskabel med snabbkoppling kan beställas. Om egen ventil används finns möjlighet att istället välja elektrisk anslutningsats. Denna innehåller anslutningskabel med snabbkoppling, motstånd och dyk- eller anliggningsgivare.

#### Extra tillbehör

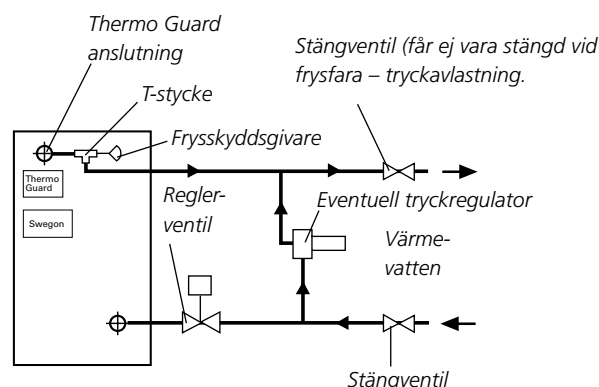
Cirkulationspump som används för att säkerställa frysvaktsfunktionen när luftvärmare utan frostsprängningsskydd används. Levereras med T-koppling, backventil och injusteringsventil. Pumpautomatik finns inbyggd i GOLD-aggregatets styrutrustning.

#### Installation

Möjlighet till inspektion och rengöring skall säkerställas. Elektrisk anslutning.

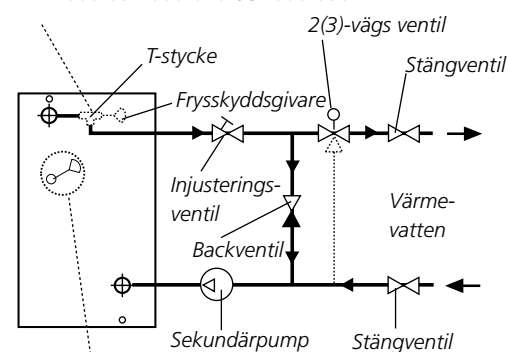


#### Installationsprincip med Thermo Guard



#### Installationsprincip utan Thermo Guard

Gäller för  
TBLA 000-031 000-040 och 000-050



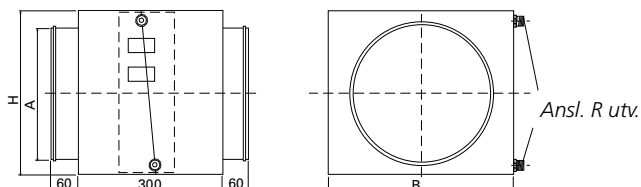
Frysvaktsgivare. Gäller för TBLA 100-040 till 180-100

1) Frysskyddsgivare för TBLA storlek 000-031, 000-040 och 000-050 monteras i T-stycke på returledning och för TBLA storlek 100-040 till 180-100 i anslutning på luftvärmaren.

## Komplement och tillbehör

### Kanaltillbehör, ej isolerade

#### Utan Thermoguard



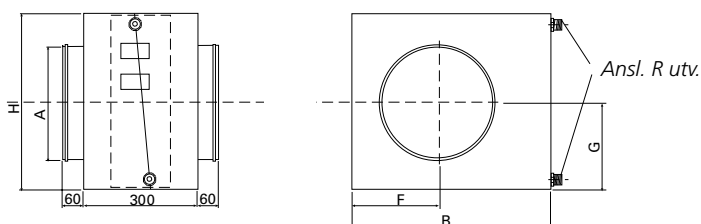
TBLA	A	B	H	R	kg*
5-000-031-2-1	Ø 315	490	405	DN15	17

\* Eksklusive vatten.

TBLA 000-031, motsvarar GOLD, stl. 04, 05

TBLA 000-040, motsvarar GOLD, stl. 07, 08

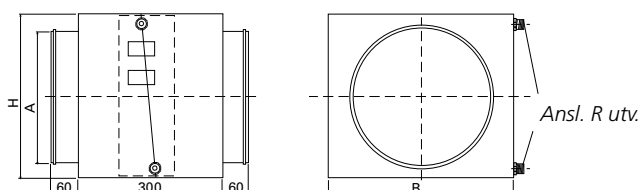
TBLA 000-050, motsvarar GOLD, stl. 11, 12



TBLA	A	B	F	G	H	R	kg*
5-000-040-2-1	Ø 400	590	255	250	500	DN20	22
5-000-040-2-2	Ø 400	590	255	250	500	DN20	18
5-000-050-2-1	Ø 500	690	295	300	600	DN20	18
5-000-050-2-2	Ø 500	690	295	300	600	DN25	30

\* Eksklusive vatten.

#### Med Thermoguard



TBLA	A	B	H	R	kg*
4-000-031	Ø 315	488	428	DN 15	14
4-000-040	Ø 400	588	528	DN 15	19
4-000-050	Ø 500	688	628	DN 15	24

\* Eksklusive vatten.

TBLA 000-031, motsvarar GOLD, stl. 04, 05

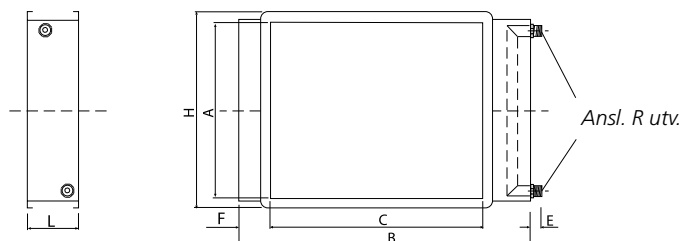
TBLA 000-040, motsvarar GOLD, stl. 07, 08

TBLA 000-050, motsvarar GOLD, stl. 11, 12



## Komplement och tillbehör

### Kanaltillbehör, ej isolerade

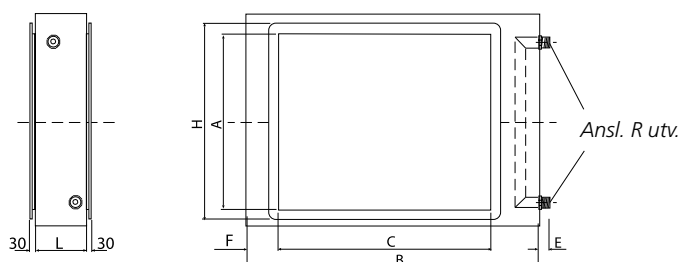


TBLA 100-040, motsvarar GOLD, stl. 14, 20  
 TBLA 120-050, motsvarar GOLD, stl. 25, 30  
 TBLA 140-060, motsvarar GOLD, stl. 35, 40

### Utan Thermoguard

TBLA	A	B	C	E	H	L	R	F	kg*
4-100-040-2-1	400	1119	1000	90	438	148	DN15	40	14
4-100-040-2-2	400	1126	1000	90	438	170	DN20	40	18
4-120-050-2-1	500	1319	1200	90	538	148	DN15	40	17
4-140-060-2-1	600	1526	1400	90	638	148	DN20	40	23

\* Exklusive vatten.

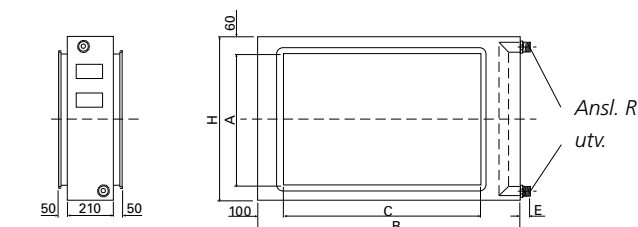


TBLA 100-040, motsvarar GOLD, stl. 14, 20  
 TBLA 120-050, motsvarar GOLD, stl. 25, 30  
 TBLA 140-060, motsvarar GOLD, stl. 35, 40

### Utan Thermoguard

TBLA	A	B	C	E	H	L	R	F	kg*
4-100-040-2-3	400	1250	1000	85	605	300	DN25	125	53
4-120-050-2-2	500	1590	1200	85	700	300	DN20	195	72
4-120-050-2-3	500	1590	1200	85	755	300	DN32	195	78
4-140-060-2-2	600	1815	1400	85	840	300	DN25	208	94
4-140-060-2-3	600	1850	1400	85	880	300	DN32	225	101

\* Exklusive vatten.



TBLA 100-040, motsvarar GOLD, stl. 14, 20  
 TBLA 120-050, motsvarar GOLD, stl. 25, 30  
 TBLA 140-060, motsvarar GOLD, stl. 35, 40

### Med Thermoguard

TBLA	Effektvariant 1							
	B	H	L	A	C	E	R	kg*
4-100-040	1213	580	210	400	1000	100	DN15	50
4-120-050	1568	680	210	500	1200	100	DN20	68
4-140-060	1818	820	210	600	1400	100	DN20	90

\* Exklusive vatten.

## Komplement och tillbehör

### Kanaltillbehör, ej isolerade

#### Luftvärmare förvärme TBLF, varmvatten

Luftvärmare TBLF används till förvärmning av tilluften med varmvatten som media. TBLF placeras i uteluftskanal.

Genom att förvärma luften kan man vid kall temperatur och hög luftfuktighet undvika att det blir kondens i filtren. Funktionen kan också användas när det är extremt kallt ute och man vill värma luften upp till exempelvis -20°C.

Även i kombination med plattvärmväxlare kan det vara intressant att förvärma luften för att slippa by-pass av värmväxlaren.

#### Tekniska data

Luftvärmaren är dimensionerad för uppvärmning från -4°C till +4°C vid vatten 82/71°C.

Oisolerat hölje i varmförzinkad stålplåt.

Lamellvärmväxlare tillverkad av kopparrör med profiletrade aluminiumlameller. Lamelldelning 5,5 mm. Samlingsrör och rör till vattenanslutningar är tillverkade av koppar. Röranslutningarna har utvändiga gänga och är av mässing.

#### Ventilsats

Ventilsats TBVA bestående av 2(3)-vägsventil inklusive ställdon kan beställas.

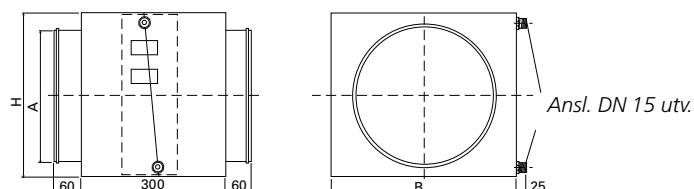
#### Extra tillbehör

Styrning, inklusive temperaturgivare för kanal och IQno-mic Plus med kabel 0,25 meter, med eller utan frys-vakts-givare.

TBLF 000-031, motsvarar GOLD, stl. 04, 05

TBLF 000-040, motsvarar GOLD, stl. 07, 08

TBLF 000-050, motsvarar GOLD, stl. 11, 12



TBLF	A	B	H	kg*
1-000-031	Ø 315	488	405	12
1-000-040	Ø 400	588	528	16
1-000-050	Ø 500	688	628	19

\* Exklusive vatten.



Cirkulationspump som används för att säkerställa frys-vaktsfunktionen när luftvärmare utan frostsprängnings-skydd används. Levereras med T-koppling, backventil och injusteringsventil. Pumpautomatik finns inbyggd i GOLD-aggregatets styrutrustning.

#### Installation

Möjlighet till inspektion och rengöring skall säkerställas. Elektrisk anslutning.

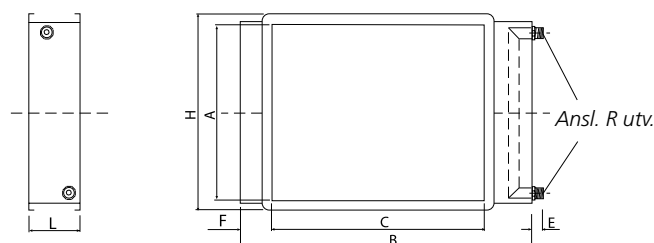
TBLF 100-040, motsvarar GOLD, stl. 14, 20

TBLF 120-050, motsvarar GOLD, stl. 25, 30

TBLF 140-060, motsvarar GOLD, stl. 35, 40

TBLF 160-080, motsvarar GOLD, stl. 50, 60

TBLF 180-100, motsvarar GOLD, stl. 70, 80



TBLF	A	B	C	E	H	L	R	F	kg*
1-100-040	400	1125	1000	100	438	148	DN20	47	13
1-120-050	500	1325	1200	100	538	148	DN20	47	16
1-140-060	600	1535	1400	100	638	148	DN25	47	20
1-160-080	800	1747	1600	100	838	148	DN32	47	27
1-180-100	1000	1947	1800	100	1038	148	DN32	47	31

\* Exklusive vatten.

## Komplement och tillbehör

### Kanaltillbehör, ej isolerade

#### Luftvärmare TBLE, el

Luftvärmare TBLE används för eftervärmning av tilluften.

Med GOLD-aggregatets styrsystem och när den effektiva roterande värmeväxlaren används kan man vid temperaturreglering enligt FRT-modellen ofta utesluta luftvärmare för eftervärmning.

Luftvärmare kan monteras för horisontell eller vertikal luftström.

Den inbyggda tyristorn styrs via signal från GOLD-aggregatet. De två seriekopplade överhettningsskydden och styrsignal ansluts till GOLD-aggregatet med snabbkontakt.

#### Tekniska data

Oisolerat hölje i varmförzinkad stålplåt. Miljöklass C4.

Luftvärmare TBLE kan erhållas i flera effektvarianter.

Elektrisk utrustning uppfyller kraven för skyddsform IP43.

#### Installation

TBLE 000-031, 000-040 och 000-050: anslutningssidans gavel är demonterbar för inspektion och inkoppling.

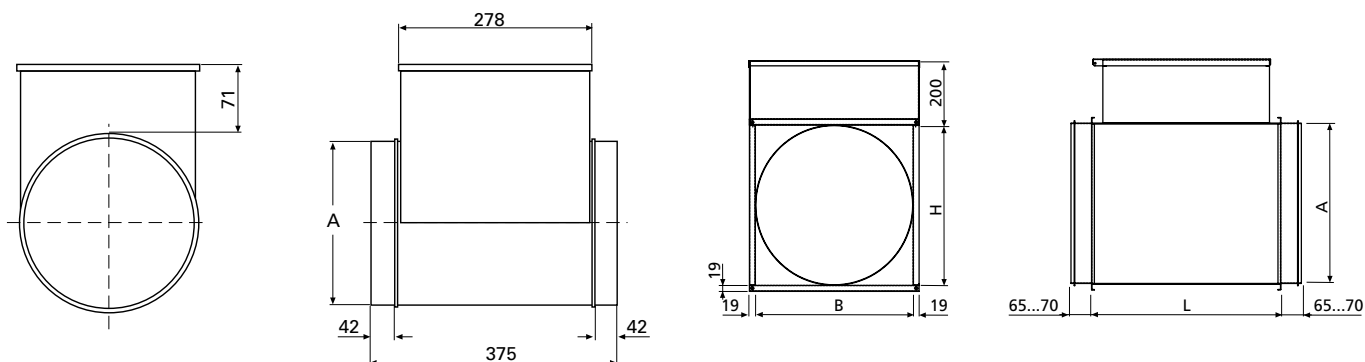
Avståndet från eller till kanalböj, spjäll, filter eller dylikt bör vara minst det avstånd som motsvarar den dubbla kanaldiametern (TBLE 000-031, 000-040 och 000-050) eller det avstånd som motsvarar luftvärmarens diagonalmått, dvs från hörn till hörn i luftvärmarens kanaldel (TBLE 100-040, 120-050 och 140-060). Annars finns risk att luftströmmen genom luftvärmaren blir ojämn, med risk att överhettningsskyddet löser ut.

Elektrisk anslutning. **Kraftmatning ska ske direkt från elcentral.**



## Komplement och tillbehör

### Kanaltillbehör, ej isolerade



TBLE 000-031, motsvarar GOLD storlek 04, 05  
TBLE-000-040, motsvarar GOLD storlek 07, 08

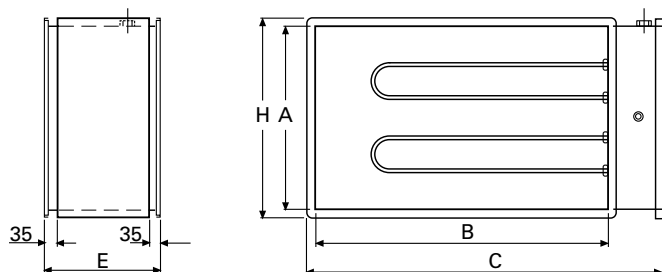
TBLE 000-031, motsvarar GOLD storlek 04, 05  
TBLE-000-040, motsvarar GOLD storlek 07, 08  
TBLE-000-050, motsvarar GOLD storlek 11, 12

TBLE	ø A	kg
3-000-031-030-x	315	7
3-000-031-045-x	315	8
3-000-031-075-x	315	9
4-000-031-12-1	315	20
4-000-040-06-1	400	9
4-000-040-12-1	400	12
4-000-040-06-2	400	9

TBLE	ø A	B	H	L	kg
4-000-031-20-1	315	350	350	600	30
4-000-031-27-1	315	350	350	700	32
4-000-031-12-2	315	350	350	500	23
4-000-031-20-2	315	350	350	700	30
4-000-031-27-2	315	350	350	700	35
4-000-040-20-1	400	400	400	500	29
4-000-040-27-1	400	400	400	600	35
4-000-040-36-1	400	400	400	700	40
4-000-040-47-1	400	400	400	700	47
4-000-040-12-2	400	400	400	500	25
4-000-040-20-2	400	400	400	700	33
4-000-040-27-2	400	400	400	700	38
4-000-040-36-2	400	400	400	800	48
4-000-040-47-2	400	400	400	800	56
4-000-050-08-1	500	500	500	370	24
4-000-050-08-2	500	500	500	500	24
4-000-050-12-1	500	500	500	500	25
4-000-050-12-2	500	500	500	500	27
4-000-050-20-1	500	500	500	500	34
4-000-050-20-2	500	500	500	500	37
4-000-050-27-1	500	500	500	500	37
4-000-050-27-2	500	500	500	500	41
4-000-050-36-1	500	500	500	500	46
4-000-050-36-2	500	500	500	600	54
4-000-050-47-1	500	500	500	600	54
4-000-050-47-2	500	500	500	600	55
4-000-050-69-1	500	500	500	700	69
4-000-050-69-2	500	500	500	700	82

## Komplement och tillbehör

### Kanaltillbehör, ej isolerade



TBLE 100-040, motsvarar GOLD storlek 14, 20

TBLE 120-050, motsvarar GOLD storlek 25, 30

TBLE 140-060, motsvarar GOLD storlek 35, 40

TBLE	A	B	C	H	E	kg
4-100-040 (400 V)	400	1000	1219	438	370 (8-20 kW) 500 (36-47 kW) 600 (69-79 kW)	25 - 35 48 - 53 70 - 75
4-100-040 (230 V)	400	1000	1219	438	370 (8-12 kW) 500 (20 kW) 600 (36-47 kW) 800 (69-79 kW)	25 - 30 40 56 - 67 83 - 89
4-120-050 (400 V)	500	1200	1419	538	370 (12-27 kW) 500 (34-47 kW) 600 (69-79 kW) 700 (90 kW)	30 - 40 50 - 59 75 - 80 92
4-120-050 (230 V)	500	1200	1419	538	370 (12 kW) 500 (20-27 kW) 600 (34-47 kW) 800 (69-79 kW) 1000 (90 kW)	33 45 - 49 60 - 75 90 - 97 108
4-140-060 (400 V)	600	1400	1619	638	370 (12-27 kW) 500 (36-47 kW) 600 (69-79 kW) 700 (90 kW)	34 - 42 56 - 61 80 - 86 98
4-140-060 (230 V)	600	1400	1619	638	370 (12 kW) 500 (20-27 kW) 600 (36-47 kW) 800 (69-79 kW) 1000 (90 kW)	36 49 - 54 68 - 72 99 - 104 115

## Komplement och tillbehör

### Kanaltillbehör, ej isolerade

#### Luftkylare TBKA (vatten), TBKC (direktexpansion)

Luftkylare TBKA/TBKC används för kylning av tilluften med kallvatten eller förångande kylmedium som media.

Luftkylare TBKA/TBKC finns i flera effektvarianter som täcker förekommande behov för respektive storlek av GOLD.

Luftkylare skall monteras för horisontell luftström.

#### Tekniska data

Oisolerat hölje i varmförzinkad stålplåt. Miljöklass C4.

TBKA/TBKC luftkylare är uppbyggt av kopparrör och profilerade aluminiumlameller. TBKA har samlingsrör och vattenanslutningar tillverkade av koppar/mässing, med utvändiga anslutningsgångar. TBKC har samlings- och fördelarrör tillverkade av koppar. Anslutningarna är avsedda för lödskarv.

#### Ventilsats

Ventilsats TBVA bestående av 2(3)-vägsventil inklusive ställdon kan beställas.

#### Installation

TBKA/TBKC 000-031, 000-040 och 000-050: anslutningssidans gavel är demonterbar för inspektion och inkoppling. TBKA 100-040 till 140-060: möjlighet till inspektion och rengöring skall säkerställas.

Inkoppling av dränering.

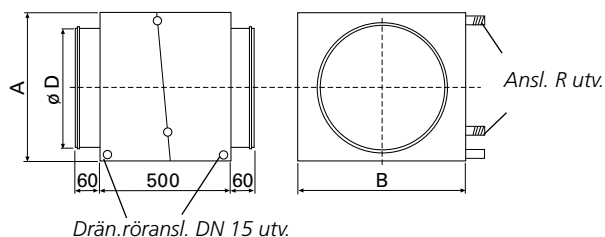
Elektrisk anslutning.



# Komplement och tillbehör

## Kanaltillbehör, ej isolerade

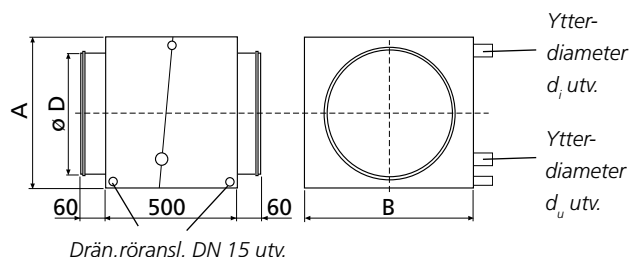
TBKA 000-031, motsvarar GOLD storlek 04, 05  
 TBKA 000-040, motsvarar GOLD storlek 07, 08  
 TBKA 000-050, motsvarar GOLD storlek 11, 12



TBKA	A	B	D	R	kg*
4-000-031-1	444	490	315	DN15	21
4-000-031-2	444	490	315	DN20	24

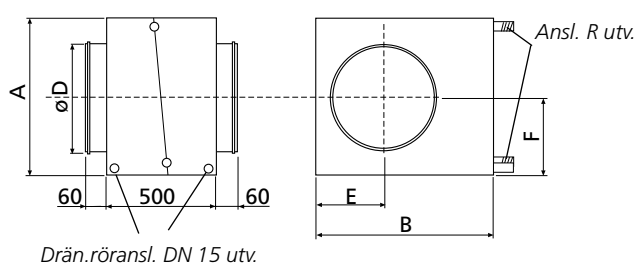
\* Exkl. kylmedie

TBKC 000-031, motsvarar GOLD storlek 04, 05  
 TBKC 000-040, motsvarar GOLD storlek 07, 08  
 TBKC 000-050, motsvarar GOLD storlek 11, 12



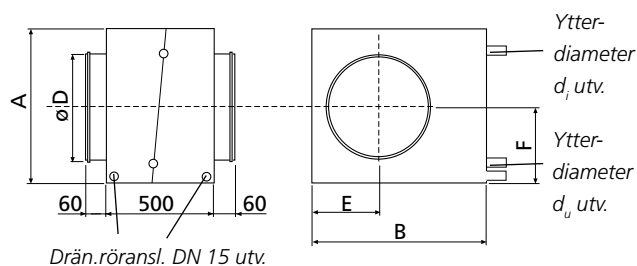
TBKC	A	B	D	d <sub>i</sub>	d <sub>u</sub>	kg*
3-000-031-1-1	444	490	315	12	18	21

\* Exkl. kylmedie



TBKA	A	B	D	E	F	R	kg*
4-000-040-1	475	590	400	255	238	DN20	27
4-000-040-2	475	590	400	255	238	DN25	29
4-000-050-1	575	690	500	295	288	DN25	30
4-000-050-2	575	690	500	295	288	DN25	33
4-000-050-5	755	770	500	358	378	DN25	44
4-000-050-6	755	770	500	358	378	DN32	52

\* Exkl. kylmedie

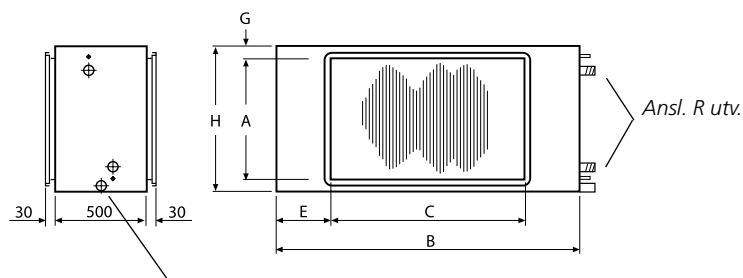


TBKC	A	B	D	E	F	d <sub>i</sub>	d <sub>u</sub>	kg*
3-000-040-1-1	455	590	400	255	228	12	22	28
3-000-050-1-1	575	690	500	295	288	18	22	29
3-000-050-3-1	755	770	500	358	378	22	42	46

\* Exkl. kylmedie

# Komplement och tillbehör

## Kanaltillbehör, ej isolerade



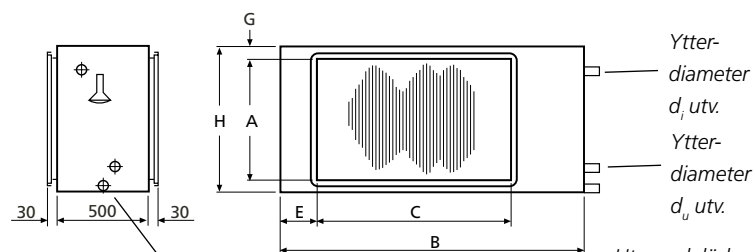
TBKA 100-040, motsvarar GOLD storlek 14, 20  
 TBKA 120-050, motsvarar GOLD storlek 25, 30  
 TBKA 140-060, motsvarar GOLD storlek 35, 40

Drän.röransl. DN 25 utv.

TBKA	A	B	C	E	G	H	R	kg*
5-100-040-1	400	1295	1000	148	113	625	DN32	89
5-100-040-2	400	1295	1000	148	113	625	DN32	94
5-100-040-3	400	1295	1000	148	113	625	DN32	99
5-120-040-4**	400	1495	1200	148	113	625	DN40	113
5-120-050-1	500	1595	1200	198	168	835	DN40	126
5-120-050-2	500	1595	1200	198	168	835	DN50	137
5-120-050-3	500	1595	1200	198	168	835	DN50	146
5-140-050-4**	500	1790	1400	195	168	835	DN50	165
5-140-060-1	600	1885	1400	243	170	940	DN50	160
5-140-060-2	600	1885	1400	243	170	940	DN50	171
5-140-060-3	600	1885	1400	243	170	940	DN65	184
5-160-060-4**	600	2085	1600	243	170	940	DN65	204

\* Exkl. kylmedie

\*\* Batteriets anslutningsmått överensstämmer ej med GOLD-aggregatets. Övergång måste placeras mellan aggregat och kylbatteri.



TBKC 100-040, motsvarar GOLD storlek 14, 20  
 TBKC 120-050, motsvarar GOLD storlek 25, 30  
 TBKC 140-060, motsvarar GOLD storlek 35, 40

Drän.röransl. DN 25 utv.

Utv. ansl. lödes.

TBKC	A	B	C	E	G	H	d <sub>i</sub>	d <sub>u</sub>	kg*
3-100-040-1-1	400	1350	1000	175	112,5	650	28	35	81
3-100-040-1-2	400	1350	1000	175	112,5	650	16/22	22/28	84
3-100-040-2-1	400	1350	1000	175	112,5	650	28	35	86
3-100-040-2-2	400	1350	1000	175	112,5	650	16/22	22/28	89
3-120-050-1-1	500	1590	1200	195	170	840	28	35	108
3-120-050-1-2	500	1590	1200	195	170	840	16/28	22/35	112
3-120-050-2-1	500	1590	1200	195	170	840	35	42	116
3-120-050-2-2	500	1590	1200	195	170	840	22/28	28/35	121
3-120-050-3-1	500	1590	1200	195	170	840	35	42	123
3-120-050-3-2	500	1590	1200	195	170	840	22/35	28/42	128
3-140-060-1-1	600	1950	1400	275	175	950	35	42	147
3-140-060-1-2	600	1950	1400	275	175	950	22/28	28/35	152
3-140-060-2-1	600	1950	1400	275	175	950	35	42	156
3-140-060-2-2	600	1950	1400	275	175	950	22/28	28/35	161
3-140-060-3-1	600	1950	1400	275	175	950	42	54	169
3-140-060-3-2	600	1950	1400	275	175	950	28/35	35/42	175

\* Exkl. kylmedie



## Komplement och tillbehör

### Kanaltillbehör, ej isolerade

#### Blandningsdel TBBD

Blandningsdel TBBD kan erhållas för GOLD SD storlek 04-80.

Blandningsdelen kan användas när man helt eller delvis vill värma en obemannad lokal med returluft.

TBBD innehåller spirorör av T-modell (storlek 05-12) eller rektangulär kanal med tre gejdanslutningar (storlek 20-80).

Erforderligt antal spironippelar (storlek 05-12) respektive gejdskenesatser (storlek 14-80) ingår i leverans.

Spjällen levereras alltid med monterade spjällställdon. Dessa har modulerande funktion.

Blandningsdelen kan beställas med två eller tre spjäll beroende på användningsområde. Dessa kan vara enligt alternativ 1 eller 2, se exempel på nästa sida.

**Krav på ytterligare utrustning:** Tilluftsaggregat bör förses med luftvärmare el eller vatten.

**Arbete på byggsplats:** Montage av blandningsdelen mot aggregat/kanal. Montage av spjäll till blandningsdel eller kanal. Elektrisk anslutning till GOLD-aggregatets styrutrustning (separat kraftmatning behövs ej). Isolering enligt gällande krav.



## Komplement och tillbehör

### Kanaltillbehör, ej isolerade

#### Storlek 05, 08 och 12

##### Exempel 1, två spjäll

Blandningsdelen levereras med två monterade spjäll på ett spirorör av T-modell. Länkarm till gemensam spjällmotor är monterad. Anslutningssida är höger. Blandningsdelen kan enkelt konverteras till anslutningssida vänster.

##### Exempel 2 och 3, tre spjäll

Som exempel 1 + ett omonterat spjäll med egen spjällmotor och ett spirorör av T-modell.

#### Storlek 20-80

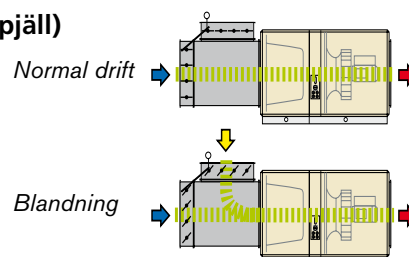
##### Exempel 1, två spjäll

Blandningsdelen består av två omonterade spjäll och en rektangulär kanal med tre gejdanslutningar. Länkarm till gemensam spjällmotor medlevereras till storlek 20-30. Spjäll storlek 40-80 har varsin spjällmotor. Blandningsdelen kan monteras för anslutningssida höger eller vänster.

##### Exempel 3, tre spjäll, alternativ 2

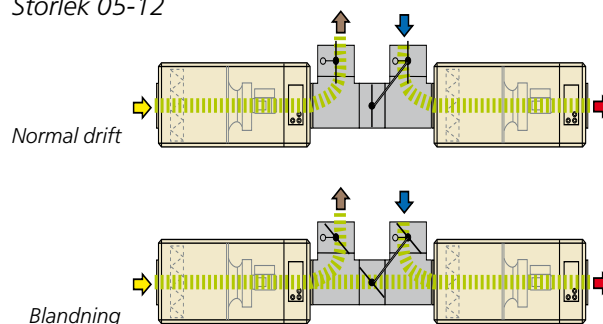
Som exempel 1 + ett omonterat spjäll med egen spjällmotor och en rektangulär kanal med tre gejdanslutningar.

#### Exempel 1 (två spjäll)

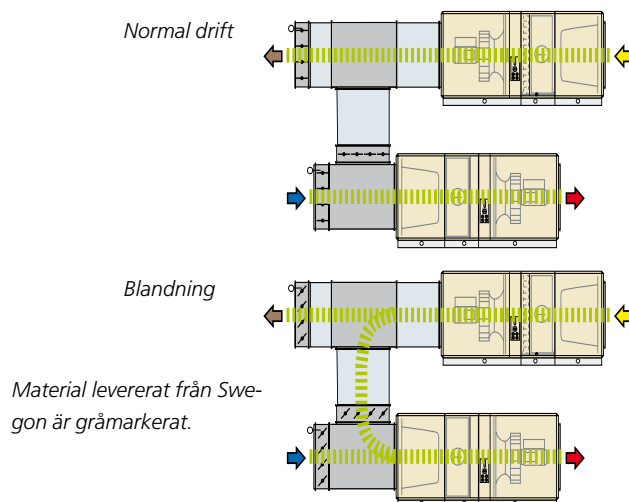


#### Exempel 2 (tre spjäll, alternativ 1)

Storlek 05-12



#### Exempel 3 (tre spjäll, alternativ 2)



# Komplement och tillbehör

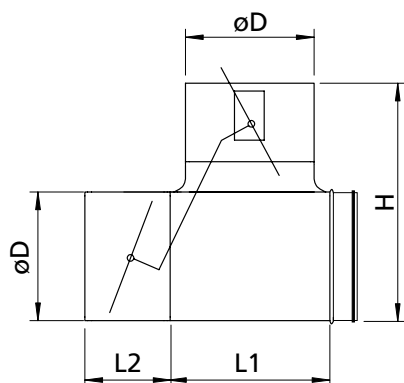
## Kanaltillbehör, ej isolerade

### Två spjäll

TBBD 05, motsvarar GOLD storlek 04/05

TBBD 08, motsvarar GOLD storlek 08

TBBD 12, motsvarar GOLD storlek 12



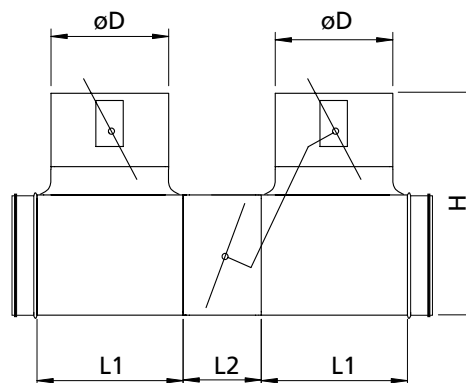
TBBD, storlek	L1	L2	H	øD
05	363	140	480	315
08	510	210	635	400
12	552	210	750	500

### Tre spjäll, alternativ 1

TBBD 05, motsvarar GOLD storlek 04/05

TBBD 08, motsvarar GOLD storlek 08

TBBD 12, motsvarar GOLD storlek 12

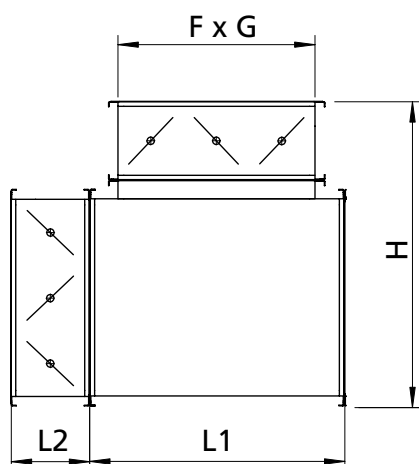


TBBD, storlek	L1	L2	H	øD
05	363	140	480	315
08	510	210	635	400
12	552	210	750	500

### Tre spjäll, alternativ 2

De av Swegon levererade ingående delarnas mått kan utläsas av skisser ovan.

### Två spjäll



TBBD 20, motsvarar GOLD storlek 14/20

TBBD 30, motsvarar GOLD storlek 25/30

TBBD 40, motsvarar GOLD storlek 35/40

TBBD 60, motsvarar GOLD storlek 50/60

TBBD 80, motsvarar GOLD storlek 70/80

TBBD, storlek	L1	L2	H	F x G
20	520	220	670	400 x 1000
30	620	220	770	500 x 1200
40	720	220	870	600 x 1400
60	920	220	1070	800 x 1600
80	1120	220	1270	1000 x 1800

### Tre spjäll, alternativ 2

De av Swegon levererade ingående delarnas mått kan utläsas av skiss till vänster.

# Komplement och tillbehör

## Kanaltillbehör, ej isolerade

### Förfilter TBFA

Förfilter monteras i utelufts- och/eller frånluftskanal.

Förfilter används i anläggningar där frånluften och/eller uteluften är mycket smutsig och man vill undvika att de finfilter som sitter i GOLD-aggregatet blir igensatta efter kort tids användning.

### Tekniska data

TBFA har oisolerat hölje i varmförzinkad stålplåt. Isolerad inspektionsdörr.

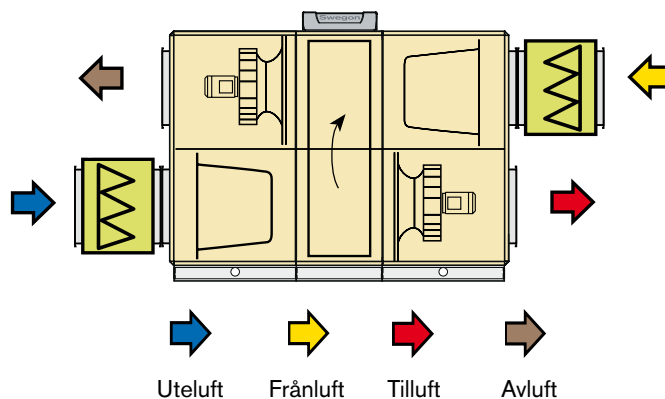
Filter är av typ stickat aluminiumfilter eller kompaktfiler i filterklass G3.

### Extra tillbehör

Tryckgivare kan väljas, larmgräns och aktuellt filtertryck kan då avläsas i GOLD-aggregatets handterminal.

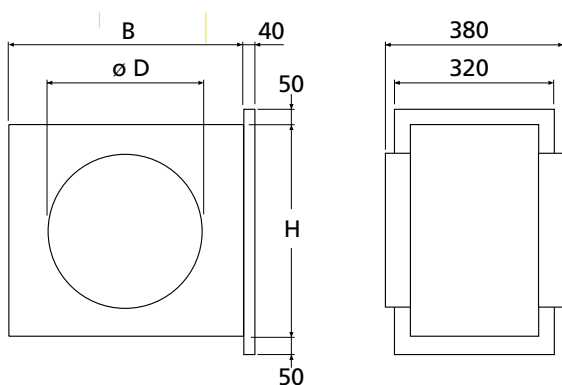
### Installation

Möjlighet till inspektion och rengöring skall säkerställas. Isolering enligt gällande krav.

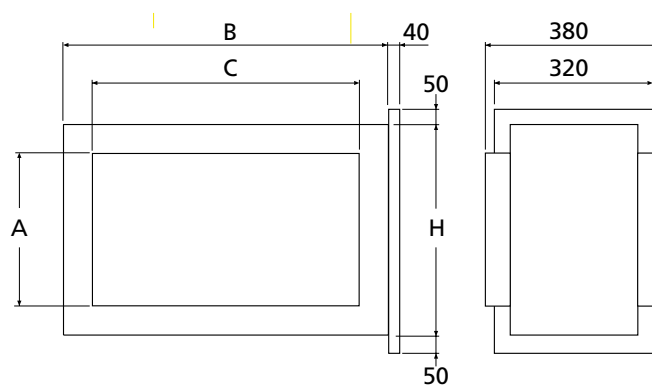


TBFA 000-031, motsvarar GOLD storlek 04, 05  
 TBFA 000-040, motsvarar GOLD storlek 07, 08  
 TBFA 000-050, motsvarar GOLD storlek 11, 12

TBFA 100-040, motsvarar GOLD storlek 14, 20  
 TBFA 120-050, motsvarar GOLD storlek 25, 30  
 TBFA 140-060, motsvarar GOLD storlek 35, 40  
 TBFA 160-080, motsvarar GOLD storlek 50, 60  
 TBFA 180-100, motsvarar GOLD storlek 70, 80  
 TBFA 240-120, motsvarar GOLD storlek 100, 120



TBFA	B	D	H	kg
000-031	500	315	500	18
000-040	600	400	600	22
000-050	900	500	600	24



TBFA	A	B	C	H	kg
100-040	400	1200	1000	600	26
120-050	500	1500	1200	600	36
140-060	600	1800	1400	900	48
160-080	800	2475	1600	1000	59
180-100	1000	2400	1800	1200	68
240-120	1200	3000	2400	1800	140

## Komplement och tillbehör

### Kanaltillbehör, i isolerat hölje

#### Gemensamt för kanaltillbehör i isolerat hölje

Kanaltillbehören placeras utanför GOLD-aggregatet. De unika Wing+-fläktarna i GOLD-aggregatet gör det möjligt att placera kanaltillbehör direkt mot GOLD-aggregatets kanalanslutning utan tryckförluster eller ojämn luftfördelning.

Kanaltillbehör i isolerat hölje skall användas vid utomhusmontage.

Kanaltillbehör för GOLD är försedda med skruvförband och/eller expanderlås för dockning till aggregat och/eller andra kanaltillbehör (ej kolfilterdel TBFK).

Anslutningsram av typ METU finns som tillbehör för storlek 14-120.

Kanaltillbehör kan ställas ovanpå varann.

Övriga uppgifter för dimensionering erhålles genom databeräkning i aggregatvalsprogrammet ProUnit.



## Komplement och tillbehör

### Kanaltillbehör, i isolerat hölje

#### Spjälldel TCSA

Spjäll TCSA kan användas som avstängningsspjäll, forceringsspjäll eller vid andra tillämpningar, t ex som uteluftsspjäll för styrfunktion ReCO<sub>2</sub>.

Spjäll TCSA används som avstängningsspjäll eller forceringsspjäll. Storlek 12-120 kan även användas vid andra tillämpningar, t ex som uteluftsspjäll för styrfunktion ReCO<sub>2</sub>.

Normalt används avstängningsspjäll om aggregatet står stilla under någon tid, t ex nattetid, eller om luftvärmare vatten utan frostsprängningsskydd används.

Monteras för horisontell luftström.

Komplett med spjällställdon för 230 eller 24 V. Ställdonet kan väljas med fjäderåtergång eller on/off. TCSA stl. 12-120 kan även erhållas med ställdon av typ modulerande med fjäderåtergång.

#### Tekniska data

Isolerat hölje. Utvändigt i galvaniserad stålplåt, förlackerad i beige nyans (NCS S2005-Y30R). Invändigt i aluzinkbehandlad stålplåt. Miljöklass C4.

Täthetsklass 3 enligt EN 1751.

Spjäll är lagrade i nylonbussningar.

#### Installation

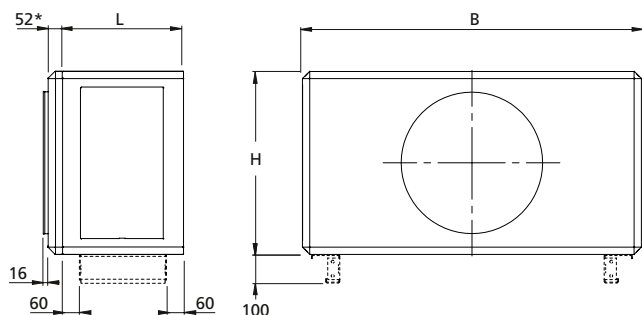
Spjälldelen monteras direkt mot aggregat eller annat isolerat kanaltillbehör.

Styrning och matningsspänning ansluts via plint på aggregatet.



## Komplement och tillbehör

### Kanaltillbehör, i isolerat hölje



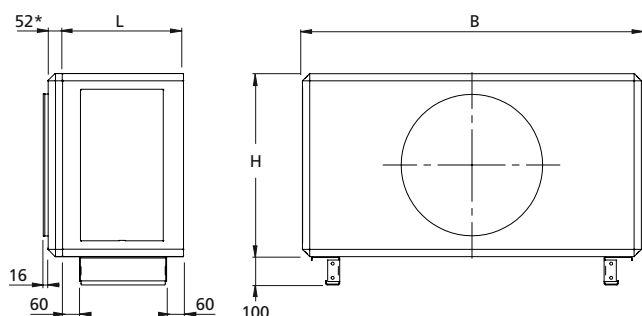
Anslutningsmått till kanal:

TCSA 05      $\varnothing$  315  
TCSA 08      $\varnothing$  400

Bottenbalk är tillval.

\* Vid flera kanaltillbehör i följd, levereras anslutningsgavel endast på kanaltillbehör längst ut mot kanal.

TCSA	B	H	L	kg	Eventuell anslutningsgavel kg
1-05	825	460	353	33	7
1-08	995	542	353	38	10



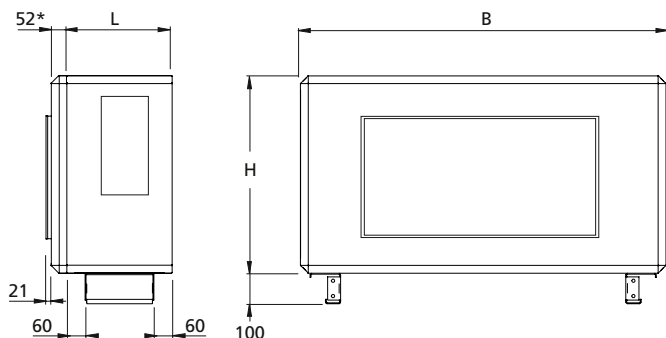
Anslutningsmått till kanal:

TCSA 12      $\varnothing$  500

Bottenbalk levereras alltid monterad. Vid installation av kanaltillbehör i övre kanal, ovanpå kanaltillbehör i undre kanal, skall bottenbalk demonteras i erforderlig omfattning på byggsplats.

\* Vid flera kanaltillbehör i följd, levereras anslutningsgavel endast på kanaltillbehör längst ut mot kanal.

TCSA	B	H	L	kg	Eventuell anslutningsgavel kg
1-12	1199	648	353	52	13



Anslutningsmått till kanal:

TCSA 20     1000 x 400 mm  
TCSA 30     1200 x 500 mm  
TCSA 40     1400 x 600 mm

Bottenbalk levereras alltid monterad. Vid installation av kanaltillbehör i övre kanal, ovanpå kanaltillbehör i undre kanal, skall bottenbalk demonteras i erforderlig omfattning på byggsplats.

\* Vid flera kanaltillbehör i följd, levereras anslutningsgavel endast på kanaltillbehör längst ut mot kanal.

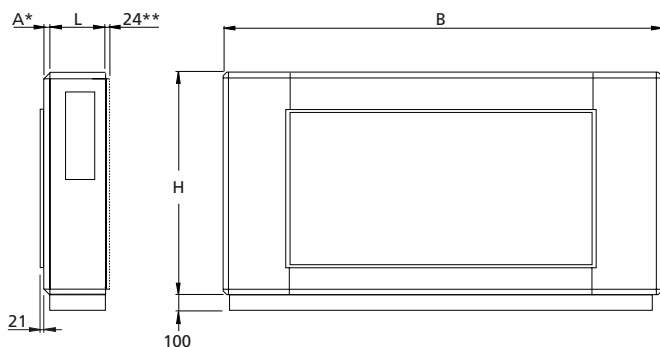
TCSA	B	H	L	kg	Eventuell anslutningsgavel kg
1-20	1400	776 <sup>1)</sup> /620 <sup>2)</sup>	353	66 <sup>1)</sup> /61 <sup>2)</sup>	19 <sup>1)</sup> /15 <sup>2)</sup>
1-30	1600	906 <sup>1)</sup> /690 <sup>2)</sup>	353	74 <sup>1)</sup> /66 <sup>2)</sup>	23 <sup>1)</sup> /17 <sup>2)</sup>
1-40	1990	1080 <sup>1)</sup> /906 <sup>2)</sup>	353	92 <sup>1)</sup> /86 <sup>2)</sup>	31 <sup>1)</sup> /26 <sup>2)</sup>

<sup>1)</sup> Vid montering på utlopp.

<sup>2)</sup> Vid montering på inlopp.

## Komplement och tillbehör

### Kanaltillbehör, i isolerat hölje



Anslutningsmått till kanal:

TCSA 60 1600 x 800 mm

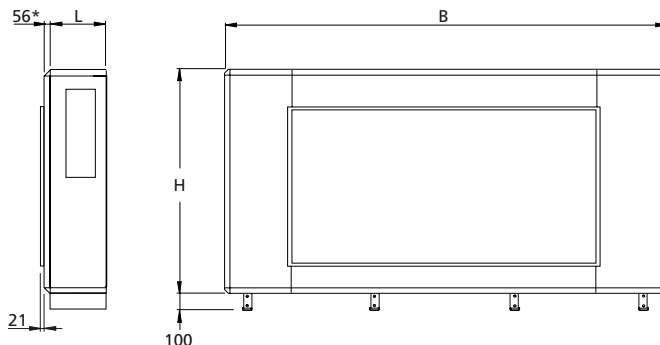
TCSA 80 1800 x 1000 mm

Bottenbalk levereras alltid monterad. Vid installation av kanaltillbehör i övre kanal, ovanpå kanaltillbehör i undre kanal, skall bottenbalk demonteras i erforderlig omfattning på byggsplats.

\* Vid flera kanaltillbehör i följd, levereras anslutningsgavel endast på kanaltillbehör längst ut mot kanal.

\*\* Endast storlek 60

TCSA	B	H	L	A	kg	Eventuell anslutningsgavel kg
1-60	2318	1127	377	28	142	31
2-80	2637	1320	381	52	191	38



Anslutningsmått till kanal:

TCSA 120 2400 x 1200 mm

\* Vid flera kanaltillbehör i följd, levereras anslutningsgavel endast på kanaltillbehör längst ut mot kanal.

TCSA	B	H	L	kg	Eventuell anslutningsgavel kg
1-120	3340	1620	500	337	59



## Komplement och tillbehör

### Kanaltillbehör, i isolerat hölje

#### Distansdel TCGA/ Inspektionsdel TCIA

Distansdel TCGA/Inspektionsdel TCIA används när distans resp. inspektionsmöjlighet önskas.

Inspektionsdel TCIA finns i två varianter, med inspektionsdörr i delens hela längd (stl. 05-120) eller delad täckpanel/inspektionsdörr (stl. 05-40).

Distansdel/inspektionsdel monteras för horisontell luftström.

#### Tekniska data

Isolerat hölje. Utvändigt i galvaniserad stålplåt, förlackerad i beige nyans (NCS S2005-Y30R). Invändigt i aluzinkbehandlad stålplåt. Miljöklass C4.

#### Installation

Distansdel/inspektionsdel monteras direkt mot aggregat eller annat isolerat kanaltillbehör.

För distansdel skall möjlighet till inspektion och rengöring säkerställas. Täckpanel är enkelt demonterbar.



Distansdel TCGA

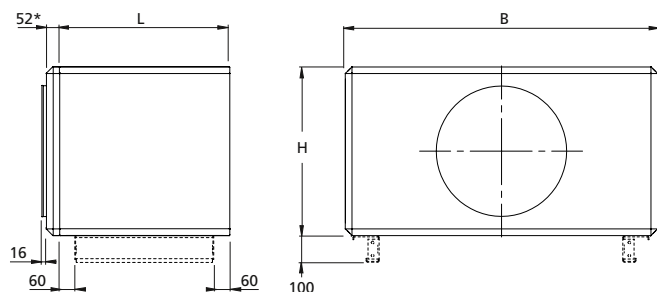


Inspektionsdel TCIA.  
Inspektionsdörr i delens hela längd.



Inspektionsdel TCIA.  
Delad täckpanel/inspektionsdörr.

#### Distansdel TCGA



Anslutningsmått till kanal:

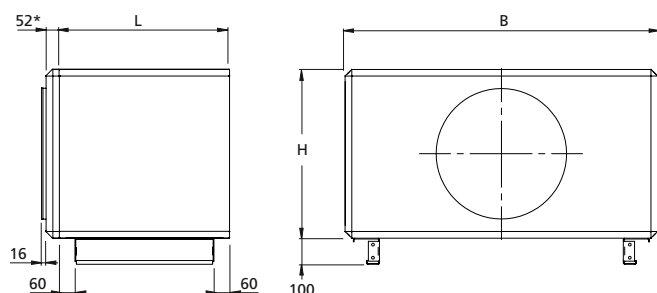
TCGA 05      $\varnothing$  315

TCGA 08      $\varnothing$  400

Bottenbalk är tillval.

\* Vid flera kanaltillbehör i följd, levereras anslutningsgavel endast på kanaltillbehör längst ut mot kanal.

TCGA	B	H	L	kg	Eventuell anslutningsgavel kg
2-05	825	460	723	38	7
2-08	995	542	723	46	10



Anslutningsmått till kanal:

TCGA 12      $\varnothing$  500

Bottenbalk levereras alltid monterad. Vid installation av kanaltillbehör i övre kanal, ovanpå kanaltillbehör i undre kanal, skall bottenbalk demonteras i erforderlig omfattning på byggsplats.

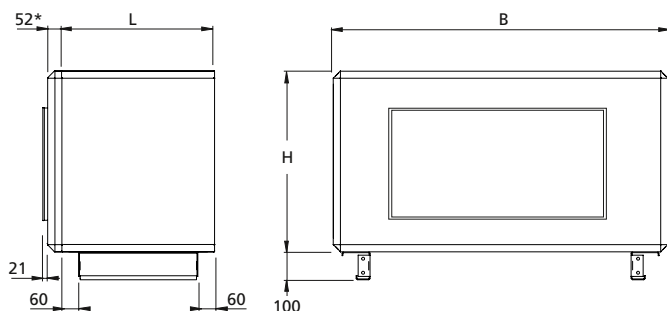
\* Vid flera kanaltillbehör i följd, levereras anslutningsgavel endast på kanaltillbehör längst ut mot kanal.

TCGA	B	H	L	kg	Eventuell anslutningsgavel kg
2-12	1199	648	723	61	13

# Komplement och tillbehör

## Kanaltillbehör, i isolerat hölje

### Distansdel TCGA



Anslutningsmått till kanal:

TCGA 20 1000 x 400 mm

TCGA 30 1200 x 500 mm

TCGA 40 1400 x 600 mm

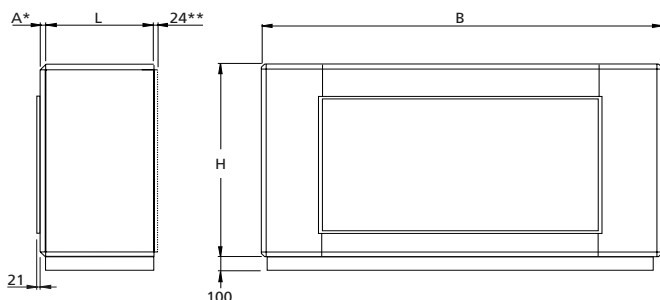
Bottenbalk levereras alltid monterad. Vid installation av kanaltillbehör i övre kanal, ovanpå kanaltillbehör i undre kanal, skall bottenbalk demonteras i erforderlig omfattning på byggsplats.

\* Vid flera kanaltillbehör i följd, levereras anslutningsgavel endast på kanaltillbehör längst ut mot kanal.

TCGA	B	H	L	kg	Eventuell anslutningsgavel kg
2-20	1400	776 <sup>1)</sup> /620 <sup>2)</sup>	723	71 <sup>1)</sup> /66 <sup>2)</sup>	19 <sup>1)</sup> /15 <sup>2)</sup>
2-30	1600	906 <sup>1)</sup> /690 <sup>2)</sup>	723	79 <sup>1)</sup> /74 <sup>2)</sup>	23 <sup>1)</sup> /17 <sup>2)</sup>
2-40	1990	1080 <sup>1)</sup> /906 <sup>2)</sup>	723	96 <sup>1)</sup> /91 <sup>2)</sup>	31 <sup>1)</sup> /26 <sup>2)</sup>

<sup>1)</sup> Vid montering på utlopp.

<sup>2)</sup> Vid montering på inlopp.



Anslutningsmått till kanal:

TCGA 60 1600 x 800 mm

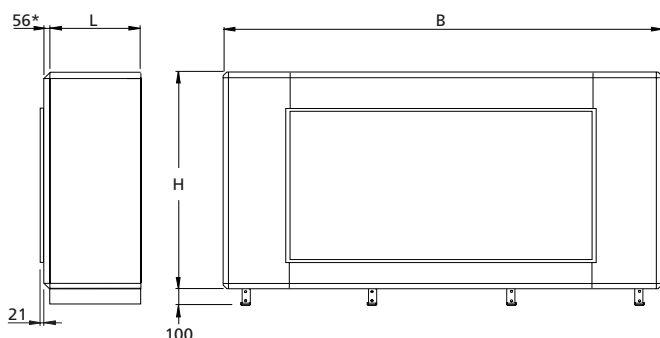
TCGA 80 1800 x 1000 mm

Bottenbalk levereras alltid monterad. Vid installation av kanaltillbehör i övre kanal, ovanpå kanaltillbehör i undre kanal, skall bottenbalk demonteras i erforderlig omfattning på byggsplats.

\* Vid flera kanaltillbehör i följd, levereras anslutningsgavel endast på kanaltillbehör längst ut mot kanal.

\*\* Endast storlek 60

TCGA	B	H	L	A	kg	Eventuell anslutningsgavel kg
1-60	2318	1127	617	28	118	31
2-80	2637	1320	617	52	139	38



Anslutningsmått till kanal:

TCGA 120 2400 x 1200 mm

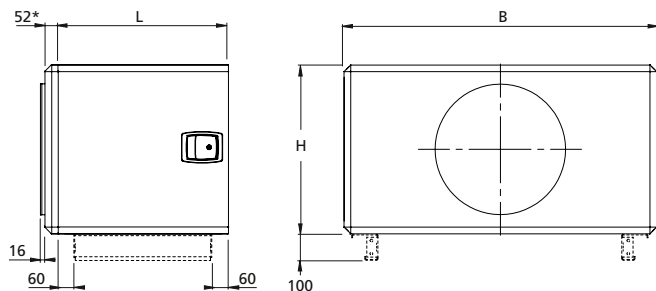
\* Vid flera kanaltillbehör i följd, levereras anslutningsgavel endast på kanaltillbehör längst ut mot kanal.

TCGA	B	H	L	kg	Eventuell anslutningsgavel kg
1-120	3340	1620	720	243	59

# Komplement och tillbehör

## Kanaltillbehör, i isolerat hölje

### Inspektionsdel TCIA, inspektionsdörr i delens hela längd



Anslutningsmått till kanal:

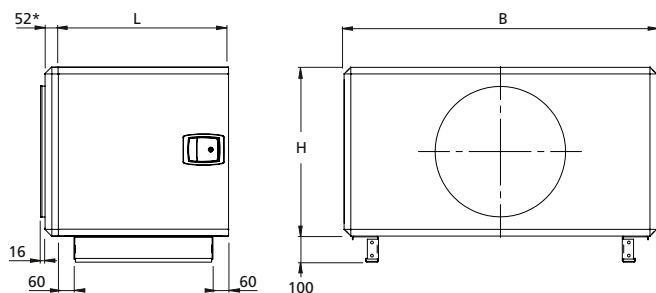
TCIA 05       $\varnothing$  315

TCIA 08       $\varnothing$  400

Bottenbalk är tillval.

\* Vid flera kanaltillbehör i följd, levereras anslutningsgavel endast på kanaltillbehör längst ut mot kanal.

TCIA	B	H	L	kg	Eventuell anslutningsgavel kg
1-05	825	460	723	40	7
1-08	995	542	723	47	10



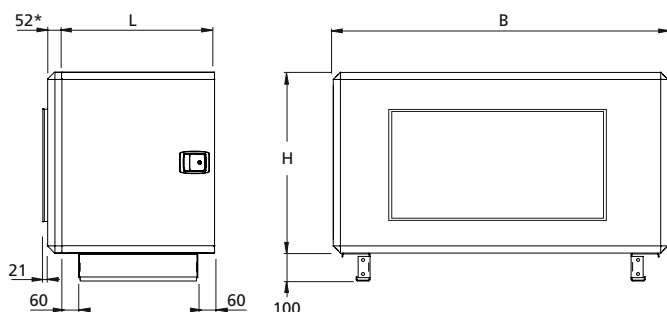
Anslutningsmått till kanal:

TCIA 12       $\varnothing$  500

Bottenbalk levereras alltid monterad. Vid installation av kanaltillbehör i övre kanal, ovanpå kanaltillbehör i undre kanal, skall bottenbalk demonteras i erforderlig omfattning på byggsplats.

\* Vid flera kanaltillbehör i följd, levereras anslutningsgavel endast på kanaltillbehör längst ut mot kanal.

TCIA	B	H	L	kg	Eventuell anslutningsgavel kg
1-12	1199	648	723	62	13



Anslutningsmått till kanal:

TCIA 20      1000 x 400 mm

TCIA 30      1200 x 500 mm

TCIA 40      1400 x 600 mm

Bottenbalk levereras alltid monterad. Vid installation av kanaltillbehör i övre kanal, ovanpå kanaltillbehör i undre kanal, skall bottenbalk demonteras i erforderlig omfattning på byggsplats.

\* Vid flera kanaltillbehör i följd, levereras anslutningsgavel endast på kanaltillbehör längst ut mot kanal.

TCIA	B	H	L	kg	Eventuell anslutningsgavel kg
1-20	1400	776 <sup>1)</sup> /620 <sup>2)</sup>	723	74 <sup>1)</sup> /67 <sup>2)</sup>	19 <sup>1)</sup> /15 <sup>2)</sup>
1-30	1600	906 <sup>1)</sup> /690 <sup>2)</sup>	723	82 <sup>1)</sup> /75 <sup>2)</sup>	23 <sup>1)</sup> /17 <sup>2)</sup>
1-40	1990	1080 <sup>1)</sup> /906 <sup>2)</sup>	723	98 <sup>1)</sup> /93 <sup>2)</sup>	31 <sup>1)</sup> /26 <sup>2)</sup>

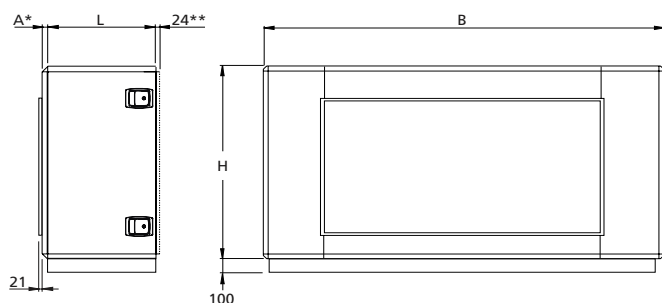
<sup>1)</sup> Vid montering på utlopp.

<sup>2)</sup> Vid montering på inlopp.

# Komplement och tillbehör

## Kanaltillbehör, i isolerat hölje

### Inspektionsdel TCIA, inspektionsdörr i delens hela längd



Anslutningsmått till kanal:

TCIA 60 1600 x 800 mm

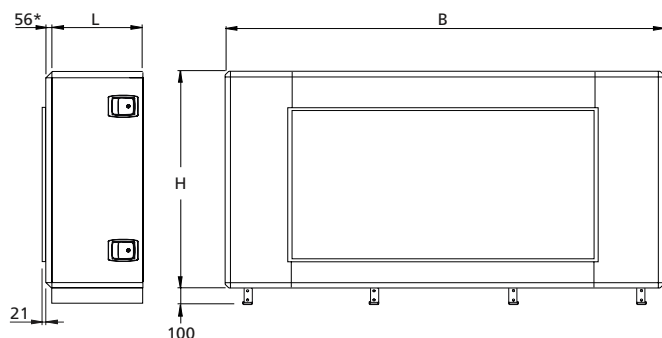
TCIA 80 1800 x 1000 mm

Bottenbalk levereras alltid monterad. Vid installation av kanaltillbehör i övre kanal, ovanpå kanaltillbehör i undre kanal, skall bottenbalk demonteras i erforderlig omfattning på byggsplats.

\* Vid flera kanaltillbehör i följd, levereras anslutningsgavel endast på kanaltillbehör längst ut mot kanal.

\*\* Endast storlek 60

TCIA	B	H	L	A	kg	Eventuell anslutningsgavel kg
1-60	2318	1127	542	28	114	31
1-80	2637	1320	542	52	136	38



Anslutningsmått till kanal:

TCIA 120 2400 x 1200 mm

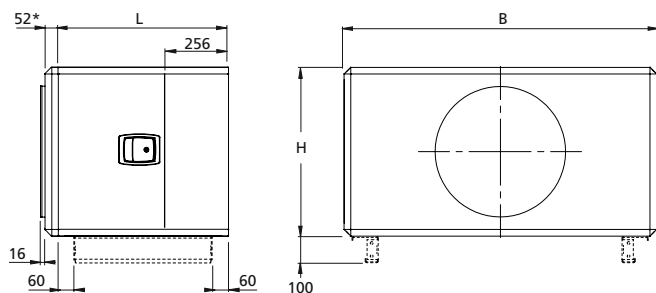
\* Vid flera kanaltillbehör i följd, levereras anslutningsgavel endast på kanaltillbehör längst ut mot kanal.

TCIA	B	H	L	kg	Eventuell anslutningsgavel kg
1-120	3340	1620	500	211	59

# Komplement och tillbehör

## Kanaltillbehör, i isolerat hölje

### Inspektionsdel TCIA, delad täckpanel/inspektionsdörr



Anslutningsmått till kanal:

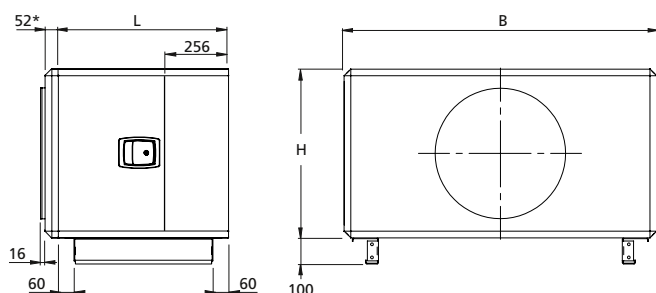
TCIA 05  $\varnothing$  315

TCIA 08  $\varnothing$  400

Bottenbalk är tillval.

\* Vid flera kanaltillbehör i följd, levereras anslutningsgavel endast på kanaltillbehör längst ut mot kanal.

TCIA	B	H	L	kg	Eventuell anslutningsgavel kg
1-05	825	460	723	40	7
1-08	995	542	723	47	10



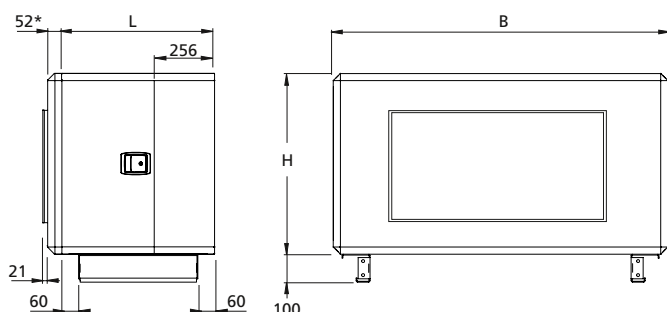
Anslutningsmått till kanal:

TCIA 12  $\varnothing$  500

Bottenbalk levereras alltid monterad. Vid installation av kanaltillbehör i övre kanal, ovanpå kanaltillbehör i undre kanal, skall bottenbalk demonteras i erforderlig omfattning på byggplats.

\* Vid flera kanaltillbehör i följd, levereras anslutningsgavel endast på kanaltillbehör längst ut mot kanal.

TCIA	B	H	L	kg	Eventuell anslutningsgavel kg
1-12	1199	648	723	62	13



Anslutningsmått till kanal:

TCIA 20 1000 x 400 mm

TCIA 30 1200 x 500 mm

TCIA 40 1400 x 600 mm

Bottenbalk levereras alltid monterad. Vid installation av kanaltillbehör i övre kanal, ovanpå kanaltillbehör i undre kanal, skall bottenbalk demonteras i erforderlig omfattning på byggplats.

\* Vid flera kanaltillbehör i följd, levereras anslutningsgavel endast på kanaltillbehör längst ut mot kanal.

TCIA	B	H	L	kg	Eventuell anslutningsgavel kg
1-20	1400	776 <sup>1)</sup> /620 <sup>2)</sup>	723	74 <sup>1)</sup> /67 <sup>2)</sup>	19 <sup>1)</sup> /15 <sup>2)</sup>
1-30	1600	906 <sup>1)</sup> /690 <sup>2)</sup>	723	82 <sup>1)</sup> /75 <sup>2)</sup>	23 <sup>1)</sup> /17 <sup>2)</sup>
1-40	1990	1080 <sup>1)</sup> /906 <sup>2)</sup>	723	98 <sup>1)</sup> /93 <sup>2)</sup>	31 <sup>1)</sup> /26 <sup>2)</sup>

<sup>1)</sup> Vid montering på utlopp.

<sup>2)</sup> Vid montering på inlopp.

## Komplement och tillbehör

### Kanaltillbehör, i isolerat hölje

#### Aggregatljuddämpare TCDA

Ljuddämpare TCDA är rektangulära ljuddämpare avsedda för montering direkt mot aggregat.

Monteras för horisontell luftström.

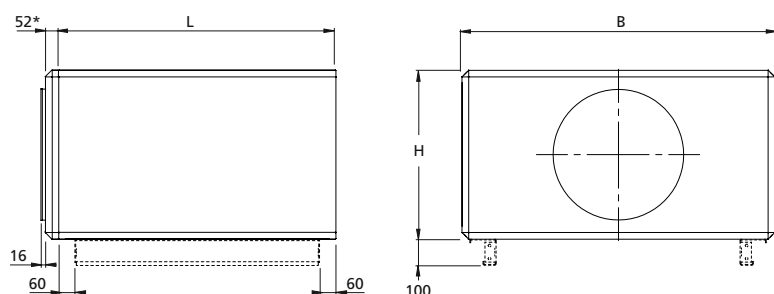
#### Tekniska data

Isolerat hölje. Utvändigt i galvaniserad stålplåt, förlackerad i beige nyans (NCS S2005-Y30R). Invändigt i aluzinkbehandlad stålplåt. Miljöklass C4.

Absorptionsmaterial av typ Cleanolon-AL. Cleanolon-AL består av mineralull täckt med en perforerad aluminiumfolie. Typgodkänt med avseende på renbarhet, emissioner och fibermedryckning. Materialet uppfyller krav på ytskikt klass 1 (högsta klassen).

#### Installation

Ljuddämparen monteras direkt mot aggregat eller annat isolerat kanaltillbehör. Möjlighet till inspektion och rengöring skall säkerställas.



Anslutningsmått till kanal:

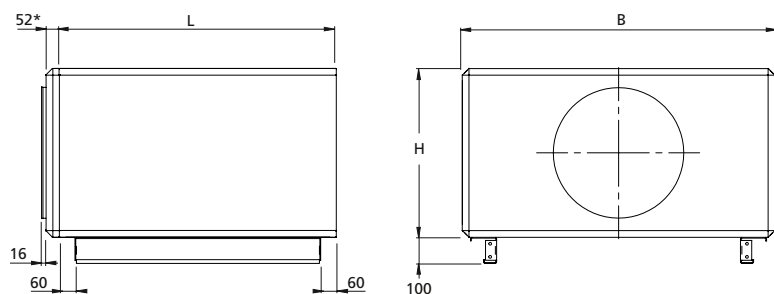
TCDA 05      ø 315

TCDA 08      ø 400

Bottenbalk är tillval.

\* Vid flera kanaltillbehör i följd, levereras anslutningsgavel endast på kanaltillbehör längst ut mot kanal.

TCDA	B	H	L	kg	Eventuell anslutningsgavel	
					kg	
1-05	825	460	948	63	7	
1-08	995	542	948	74	10	



Anslutningsmått till kanal:

TCDA 12      ø 500

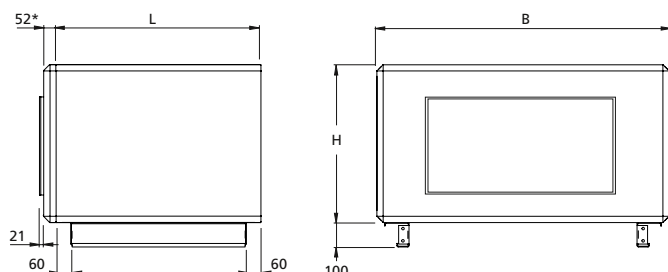
Bottenbalk levereras alltid monterad. Vid installation av kanaltillbehör i övre kanal, ovanpå kanaltillbehör i undre kanal, skall bottenbalk demonteras i erforderlig omfattning på byggsplats.

\* Vid flera kanaltillbehör i följd, levereras anslutningsgavel endast på kanaltillbehör längst ut mot kanal.

TCDA	B	H	L	kg	Eventuell anslutningsgavel	
					kg	
1-12	1199	648	948	97	13	

## Komplement och tillbehör

### Kanaltillbehör, i isolerat hölje



Anslutningsmått till kanal:

TCDA 20 1000 x 400 mm

TCDA 30 1200 x 500 mm

TCDA 40 1400 x 600 mm

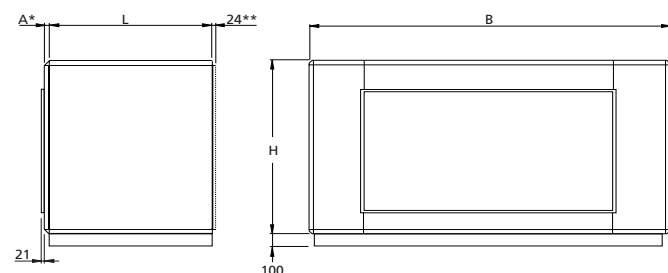
Bottenbalk levereras alltid monterad. Vid installation av kanaltillbehör i övre kanal, ovanpå kanaltillbehör i undre kanal, skall bottenbalk demonteras i erforderlig omfattning på byggplats.

\* Vid flera kanaltillbehör i följd, levereras anslutningsgavel endast på kanaltillbehör längst ut mot kanal.

TCDA	B	H	L	kg	Eventuell anslutningsgavel kg
1-20	1400	776 <sup>1)</sup> /620 <sup>2)</sup>	948	120 <sup>1)</sup> /106 <sup>2)</sup>	19 <sup>1)</sup> /15 <sup>2)</sup>
1-30	1600	906 <sup>1)</sup> /690 <sup>2)</sup>	948	143 <sup>1)</sup> /124 <sup>2)</sup>	23 <sup>1)</sup> /17 <sup>2)</sup>
1-40	1990	1080 <sup>1)</sup> /906 <sup>2)</sup>	948	187 <sup>1)</sup> /168 <sup>2)</sup>	31 <sup>1)</sup> /26 <sup>2)</sup>

<sup>1)</sup> Vid montering på utlopp.

<sup>2)</sup> Vid montering på inlopp.



Anslutningsmått till kanal:

TCDA 60 1600 x 800 mm

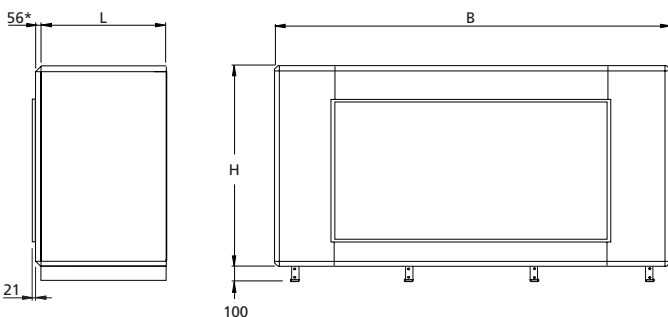
TCDA 80 1800 x 1000 mm

Bottenbalk levereras alltid monterad. Vid installation av kanaltillbehör i övre kanal, ovanpå kanaltillbehör i undre kanal, skall bottenbalk demonteras i erforderlig omfattning på byggplats.

\* Vid flera kanaltillbehör i följd, levereras anslutningsgavel endast på kanaltillbehör längst ut mot kanal.

\*\* Endast storlek 60

TCDA	B	H	L	A	kg	Eventuell anslutningsgavel kg
1-60	2318	1127	972	28	245	31
2-80	2637	1320	972	52	288	38



Anslutningsmått till kanal:

TCDA 120 2400 x 1200 mm

\* Vid flera kanaltillbehör i följd, levereras anslutningsgavel endast på kanaltillbehör längst ut mot kanal.

TCDA	B	H	L	kg	Eventuell anslutningsgavel kg
1-120	3340	1620	1070	443	59

## Komplement och tillbehör

### Kanaltillbehör, i isolerat hölje

#### Luftvärmare TCLA, varmvatten

Luftvärmare TCLA används för eftervärmning av tilluften med varmvatten som media.

Med GOLD-aggregatets styrsystem och när den effektiva roterande värmeväxlaren används kan man vid temperaturreglering enligt FRT-modellen ofta utesluta luftvärmare för eftervärmning.

Monteras för horisontell luftström.

#### Tekniska data

Isolerat hölje. Utvändigt i galvaniserad stålplåt, förlackerad i beige nyans (NCS S2005-Y30R). Invändigt i aluzinkbehandlad stålplåt. Miljöklass C4.

Lamellvärmeväxlare tillverkad av kopparrör med profilerade aluminiumlameller. Samlingsrör och rör till vattenanslutningar är tillverkade av koppar. Röranslutningarna har utvändiga gänga och är av mässing.

Luftvärmare TCLA finns i tre effektvarianter. Effektvariant 1 ger lägst effekt och effektvariant 3 ger högst effekt.

Samtliga luftvärmare är försedda med särskilda luftnings- och avtappningsproppar. För frysvaktsgivare finns separat uttag.

#### Ventilsats

Ventilsats TBVL med 2(3)-vägsventil, ställdon, frysskyddsgivare och anslutningskabel med snabbkoppling kan beställas. Om egen ventil används finns möjlighet att istället välja elektrisk anslutningsats. Denna innehåller anslutningskabel med snabbkoppling, motstånd och dyk- eller anliggningsgivare.

#### Extra tillbehör

Cirkulationspump som används för att säkerställa frysvaktsfunktionen när luftvärmare utan frostsprängningskydd används. Levereras med T-koppling, backventil och injusteringsventil. Pumpautomatik finns inbyggd i GOLD-aggregatets styrutrustning.

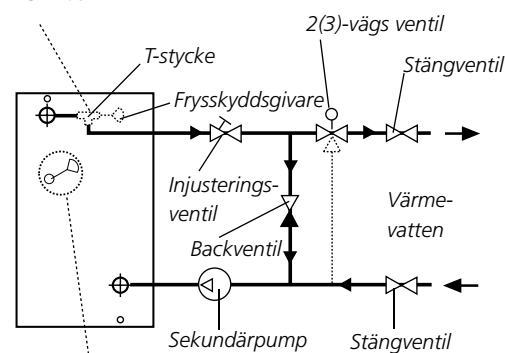
#### Installation

Luftvärmaren monteras direkt mot aggregat eller annat isolerat kanaltillbehör. Möjlighet till inspektion och rengöring skall säkerställas.  
Elektrisk anslutning.



#### Installationsprincip

Gäller för  
TCLA 05-12



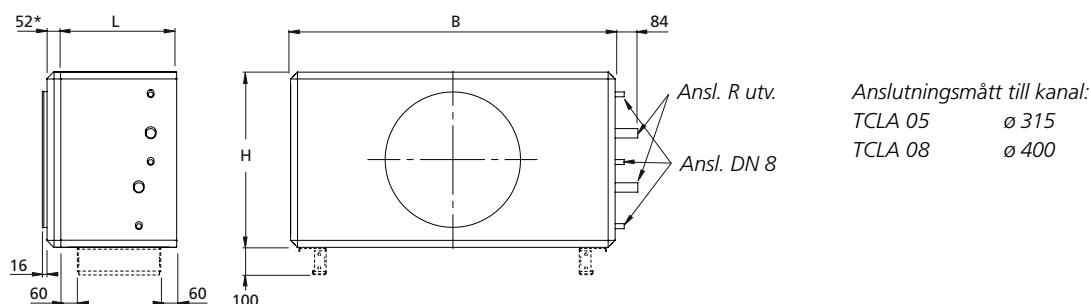
Frysvaktsgivare. Gäller för TCLA 14-120

1) Frysskyddsgivare för TCLA storlek 05-12 monteras i T-stycke på returledning och för TCLA storlek 14-120 i anslutning på luftvärmaren.



## Komplement och tillbehör

### Kanaltillbehör, i isolerat hölje

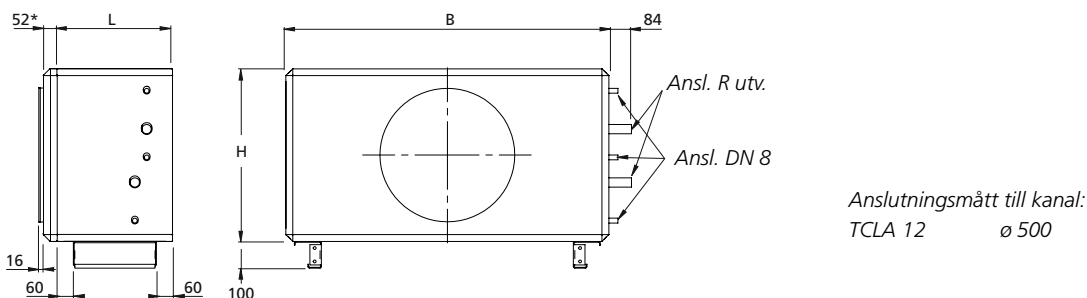


Bottenbalk är tillval.

\* Vid flera kanaltillbehör i följd, levereras anslutningsgavel endast på kanaltillbehör längst ut mot kanal.

TCLA	B	H	L	Effektvariant 1		Effektvariant 2		Effektvariant 3		Eventuell anslutningsgavel kg
				R	kg <sup>1)</sup>	R	kg <sup>1)</sup>	R	kg <sup>1)</sup>	
1-05	825	460	353	DN15	25	DN15	26	DN20	27	7
1-08	995	542	353	DN15	31	DN20	32	DN20	34	10

<sup>1)</sup> Exklusive vatten.

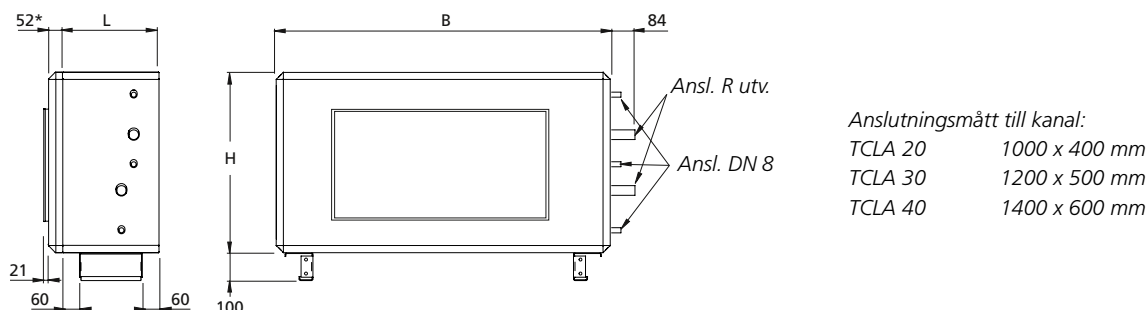


Bottenbalk levereras alltid monterad. Vid installation av kanaltillbehör i övre kanal, ovanpå kanaltillbehör i undre kanal, skall bottenbalk demonteras i erforderlig omfattning på byggsplats.

\* Vid flera kanaltillbehör i följd, levereras anslutningsgavel endast på kanaltillbehör längst ut mot kanal.

TCLA	B	H	L	Effektvariant 1		Effektvariant 2		Effektvariant 3		Eventuell anslutningsgavel kg
				R	kg <sup>1)</sup>	R	kg <sup>1)</sup>	R	kg <sup>1)</sup>	
1-12	1199	648	428	DN20	49	DN20	52	DN25	56	13

<sup>1)</sup> Exklusive vatten.



Bottenbalk levereras alltid monterad. Vid installation av kanaltillbehör i övre kanal, ovanpå kanaltillbehör i undre kanal, skall bottenbalk demonteras i erforderlig omfattning på byggsplats.

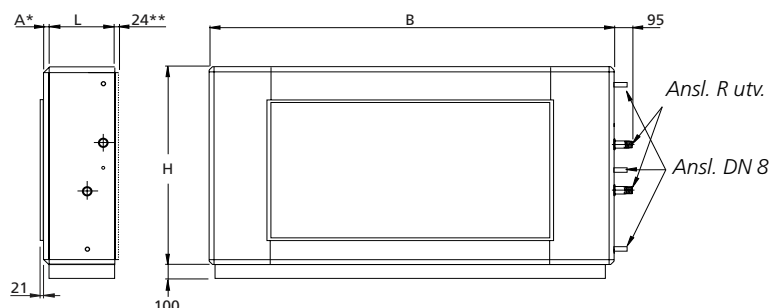
\* Vid flera kanaltillbehör i följd, levereras anslutningsgavel endast på kanaltillbehör längst ut mot kanal.

TCLA	B	H	L	Effektvariant 1		Effektvariant 2		Effektvariant 3		Eventuell anslutningsgavel kg
				R	kg <sup>1)</sup>	R	kg <sup>1)</sup>	R	kg <sup>1)</sup>	
1-20	1400	776	353	DN20	51	DN25	57	DN25	62	19
1-30	1600	906	353	DN25	61	DN32	69	DN32	77	23
1-40	1990	1080	428	DN32	87	DN40	99	DN40	113	31

<sup>1)</sup> Exklusive vatten.

## Komplement och tillbehör

### Kanaltillbehör, i isolerat hölje



Anslutningsmått till kanal:

TCLA 60 1600 x 800 mm

TCLA 80 1800 x 1000 mm

Bottenbalk levereras alltid monterad. Vid installation av kanaltillbehör i övre kanal, ovanpå kanaltillbehör i undre kanal, skall bottenbalk demonteras i erforderlig omfattning på byggplats.

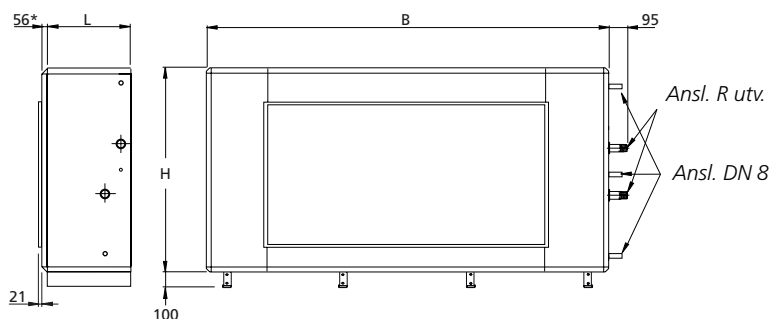
\* Vid flera kanaltillbehör i följd, levereras anslutningsgavel endast på kanaltillbehör längst ut mot kanal.

\*\* Endast storlek 60

TCLA	B	H	L	A	Effektvariant 1			Effektvariant 2			Effektvariant 3			Eventuell anslutningsgavel kg
					R	kg <sup>1)</sup>	kg <sup>2)</sup>	R	kg <sup>1)</sup>	kg <sup>2)</sup>	R	kg <sup>1)</sup>	kg <sup>2)</sup>	
1-60	2318	1127	542	28	DN25	149	111	DN32	160	111	DN50	174	111	31
2-80	2637	1320	542	52	DN25	184	135	DN40	200	135	DN50	220	135	38

<sup>1)</sup> Inklusive hölje, exklusive vatten.

<sup>2)</sup> Endast hölje.



Anslutningsmått till kanal:

TCLA 120 2400 x 1200 mm

\* Vid flera kanaltillbehör i följd, levereras anslutningsgavel endast på kanaltillbehör längst ut mot kanal.

TCLA	B	H	L	Effektvariant 1			Effektvariant 2			Effektvariant 3			Eventuell anslutningsgavel kg
				R	kg <sup>1)</sup>	kg <sup>2)</sup>	R	kg <sup>1)</sup>	kg <sup>2)</sup>	R	kg <sup>1)</sup>	kg <sup>2)</sup>	
1-120	3340	1620	720	DN50	339	256	DN65	384	256	DN65	429	256	59

<sup>1)</sup> Inklusive hölje, exklusive vatten.

<sup>2)</sup> Endast hölje.

## Komplement och tillbehör

### Kanaltillbehör, i isolerat hölje

#### Luftvärmare förvärme TCLF, varmvatten

Luftvärmare TCLF används till förvärmning av tilluften med varmvatten som media. TCLF placeras mot uteluftskanal.

Genom att förvärma luften kan man vid kall temperatur och hög luftfuktighet undvika att det blir kondens i filtren. Funktionen kan också användas när det är extremt kallt ute och man vill värma luften upp till exempelvis  $-20^{\circ}\text{C}$ .

Även i kombination med plattvärmväxlare kan det vara intressant att förvärma luften för att slippa by-pass av värmväxlaren.

Monteras för horisontell luftström.

#### Tekniska data

Isolerat hölje. Utvändigt i galvaniserad stålplåt, förlackerad i beige nyans (NCS S2005-Y30R). Invändigt i aluzinkbehandlad stålplåt. Miljöklass C4.

Lamellvärmväxlare tillverkad av kopparrör med profilerade aluminiumlameller. Lamelldelning 4,0 mm. Samlingsrör och rör till vattenanslutningar är tillverkade av koppar. Röranslutningarna har utvändiga gänga och är av mässing.

#### Ventilsats

Ventilsats TBVA bestående av 2(3)-vägsventil inklusive ställdon kan beställas.

#### Extra tillbehör

Styrning, inklusive temperaturgivare för kanal och IQnomic Plus med kabel 0,25 meter, med eller utan frysvaktsgivare.

Cirkulationspump som används för att säkerställa frysvaktsfunktionen när luftvärmare utan frostsprängningskydd används. Levereras med T-koppling, backventil och injusteringsventil. Pumpautomatik finns inbyggd i GOLD-aggregatets styrutrustning.

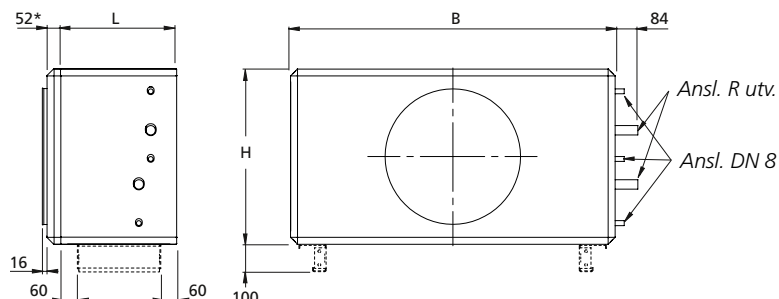
#### Installation

Luftvärmaren monteras direkt mot aggregat eller annat isolerat kanaltillbehör. Möjlighet till inspektion och rengöring skall säkerställas.  
Elektrisk anslutning.



# Komplement och tillbehör

## Kanaltillbehör, i isolerat hölje



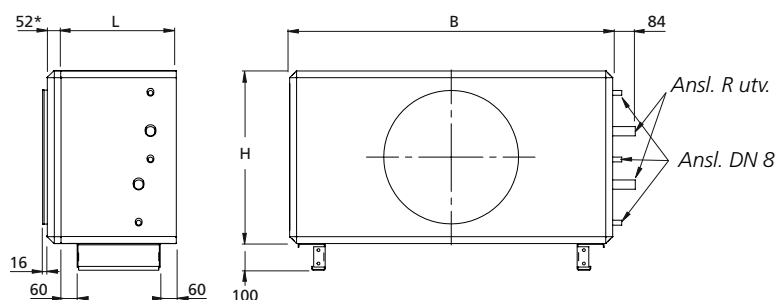
Anslutningsmått till kanal:  
 TCLF 05     $\varnothing$  315  
 TCLF 08     $\varnothing$  400

Bottenbalk är tillval.

\* Vid flera kanaltillbehör i följd, levereras anslutningsgavel endast på kanaltillbehör längst ut mot kanal.

TCLF	B	H	L	R	kg <sup>1)</sup>	Eventuell anslutningsgavel kg
1-05	825	460	353	DN15	24	7
1-08	995	542	353	DN15	30	10

<sup>1)</sup> Exklusive vatten.



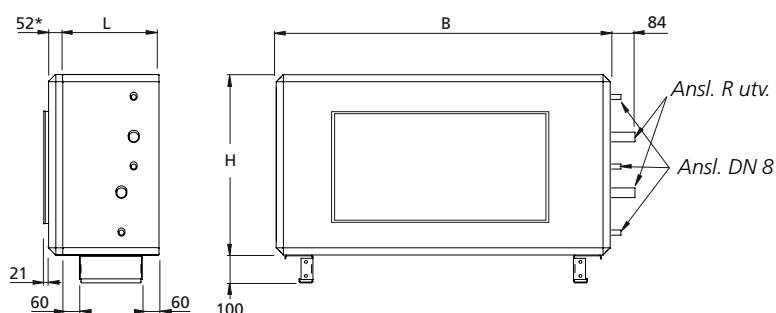
Anslutningsmått till kanal:  
 TCLF 12     $\varnothing$  500

Bottenbalk levereras alltid monterad. Vid installation av kanaltillbehör i övre kanal, ovanpå kanaltillbehör i undre kanal, skall bottenbalk demonteras i erforderlig omfattning på byggsplats.

\* Vid flera kanaltillbehör i följd, levereras anslutningsgavel endast på kanaltillbehör längst ut mot kanal.

TCLF	B	H	L	R	kg <sup>1)</sup>	Eventuell anslutningsgavel kg
1-12	1199	648	428	DN20	48	13

<sup>1)</sup> Exklusive vatten.



Anslutningsmått till kanal:  
 TCLF 20    1000 x 400 mm  
 TCLF 30    1200 x 500 mm  
 TCLF 40    1400 x 600 mm

Bottenbalk levereras alltid monterad. Vid installation av kanaltillbehör i övre kanal, ovanpå kanaltillbehör i undre kanal, skall bottenbalk demonteras i erforderlig omfattning på byggsplats.

\* Vid flera kanaltillbehör i följd, levereras anslutningsgavel endast på kanaltillbehör längst ut mot kanal.

TCLF	B	H	L	R	kg <sup>1)</sup>	Eventuell anslutningsgavel kg
1-20	1400	620	353	DN20	46	15
1-30	1600	690	353	DN20	53	17
1-40	1990	906	353	DN25	73	26

<sup>1)</sup> Exklusive vatten.

## Komplement och tillbehör

### Kanaltillbehör, i isolerat hölje

#### Luftvärmare TCLE, el

Luftvärmare TCLE används för eftervärmning av tilluften.

Med GOLD-aggregatets styrsystem och när den effektiva roterande värmeväxlaren används kan man vid temperaturreglering enligt FRT-modellen ofta utesluta luftvärmare för eftervärmning.

Monteras för horisontell luftström.

Den inbyggda tyristorn styrs via signal från GOLD-aggregatet. De två seriekopplade överhettningsskydden och styrsignal ansluts till GOLD-aggregatet med snabbkontakt.

#### Tekniska data

Isolerat hölje. Utvändigt i galvaniserad stålplåt, förlackerad i beige nyans (NCS S2005-Y30R). Invändigt i aluzinkbehandlad stålplåt. Miljöklass C4.

Luftvärmare TCLE kan erhållas i flera effektvarianter.

Elektrisk utrustning uppfyller kraven för skyddsform IP43.

#### Installation

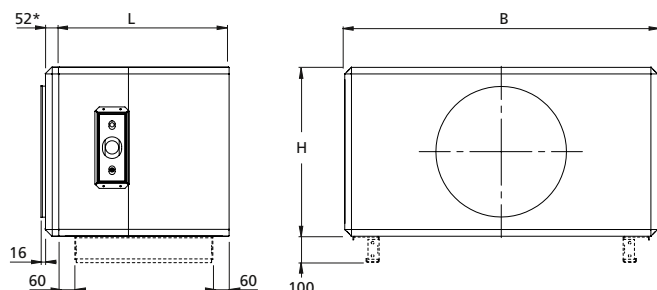
Luftvärmaren monteras direkt mot aggregat eller annat isolerat kanaltillbehör. Erforderligt utrymme för att erhålla jämn luftström finns tillgängligt i TCLE. Därför kan andra kanaltillbehör monteras efter TCLE utan risk för överhettning.

Elektrisk anslutning. **Kraftmatning ska ske direkt från elcentral.**



# Komplement och tillbehör

## Kanaltillbehör, i isolerat hölje



Anslutningsmått till kanal:

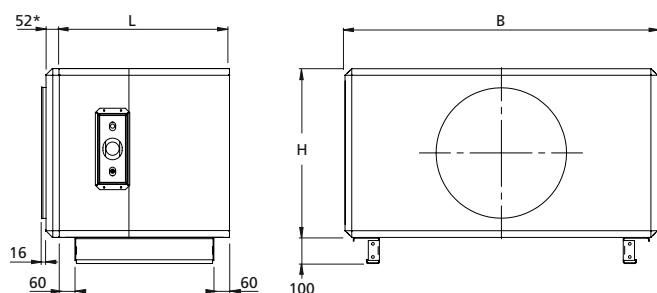
TCLE 05       $\varnothing$  315

TCLE 08       $\varnothing$  400

Bottenbalk är tillval.

\* Vid flera kanaltillbehör i följd, levereras anslutningsgavel endast på kanaltillbehör längst ut mot kanal.

TCLE	B	H	L	kg	Eventuell anslutningsgavel kg
1-05	825	460	593	48-56	7
1-08	995	542	593	57-71	10



Anslutningsmått till kanal:

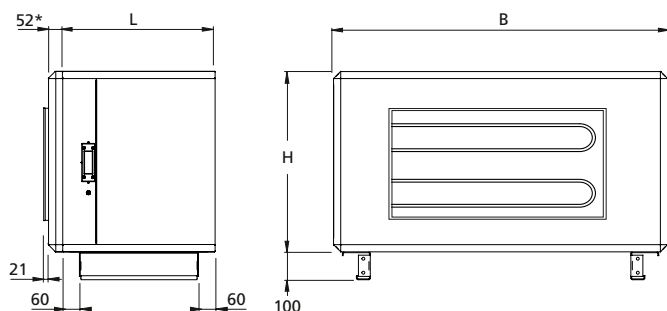
TCLE 12       $\varnothing$  500

Bottenbalk levereras alltid monterad. Vid installation av kanaltillbehör i övre kanal, ovanpå kanaltillbehör i undre kanal, skall bottenbalk demonteras i erforderlig omfattning på byggsplats.

\* Vid flera kanaltillbehör i följd, levereras anslutningsgavel endast på kanaltillbehör längst ut mot kanal.

TCLE	B	H	L <sup>1)</sup>	kg	Eventuell anslutningsgavel kg
1-12	1199	648	593/800	75-117	13

<sup>1)</sup> L-mått 800 mm gäller för effektvariant 20-36 kW i 230 V utförande och effektvariant 36 kW i 400 V utförande, övriga 593 mm.



Anslutningsmått till kanal:

TCLE 20      1000 x 400 mm

TCLE 30      1200 x 500 mm

TCLE 40      1400 x 600 mm

Bottenbalk levereras alltid monterad. Vid installation av kanaltillbehör i övre kanal, ovanpå kanaltillbehör i undre kanal, skall bottenbalk demonteras i erforderlig omfattning på byggsplats.

\* Vid flera kanaltillbehör i följd, levereras anslutningsgavel endast på kanaltillbehör längst ut mot kanal.

TCLE	B	H	L	kg	Eventuell anslutningsgavel kg
1-20	1400	776	518/723 <sup>1)</sup>	83 - 147	19
1-30	1600	906	518/723 <sup>2)</sup>	93 - 156	23
1-40	1990	1080	518/723 <sup>3)</sup>	113 - 189	31

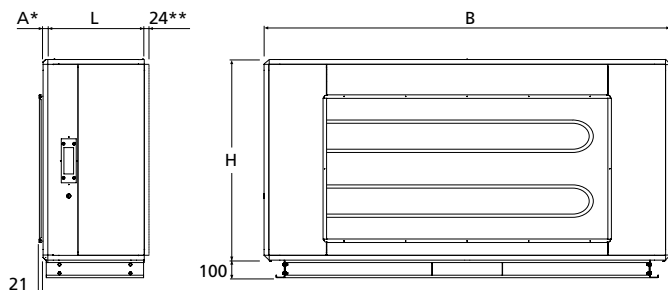
<sup>1)</sup> L-mått 723 mm gäller för effektvariant 20-36 kW i 230 V utförande och effektvariant 27-47,5 kW i 400 V utförande, övriga 518 mm.

<sup>2)</sup> L-mått 723 mm gäller för effektvariant 27-47,5 kW i 230 V utförande och effektvariant 34-69 kW i 400 V utförande, övriga 518 mm.

<sup>3)</sup> L-mått 723 mm gäller för effektvariant 36-69 kW i 230 V utförande och effektvariant 69 kW i 400 V utförande, övriga 518 mm.

## Komplement och tillbehör

### Kanaltillbehör, i isolerat hölje



Anslutningsmått till kanal:

TCLE 60 1600 x 800 mm

TCLE 80 1800 x 1000 mm

Bottenbalk levereras alltid monterad. Vid installation av kanaltillbehör i övre kanal, ovanpå kanaltillbehör i undre kanal, skall bottenbalk demonteras i erforderlig omfattning på byggsplats.

\* Vid flera kanaltillbehör i följd, levereras anslutningsgavel endast på kanaltillbehör längst ut mot kanal.

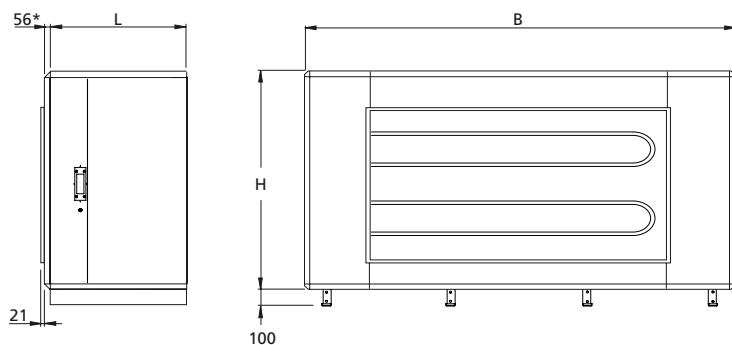
\*\* Endast storlek 60

TCLE	B	H	L	A	kg	kg <sup>3)</sup>	Eventuell anslutningsgavel kg
1-60	2318	1127	604/764 <sup>1)</sup>	28	189 - 282	130/152	31
2-80	2637	1320	617/760 <sup>2)</sup>	52	218 - 366	143/166	38

<sup>1)</sup> L-mått 764 mm gäller för effektvariant 63-79 kW i 230 V utförande och effektvariant 90-135 kW i 400 V utförande, övriga 604 mm.

<sup>2)</sup> L-mått 760 mm gäller för effektvariant 69-90 kW i 230 V utförande och effektvariant 135 kW i 400 V utförande, övriga 617 mm.

<sup>3)</sup> Endast hölje. Den lägre vikten gäller för L-mått 604/617 mm och den högre för L-mått 760/764 mm.



Anslutningsmått till kanal:

TCLE 120 2400 x 1200 mm

\* Vid flera kanaltillbehör i följd, levereras anslutningsgavel endast på kanaltillbehör längst ut mot kanal.

TCLE	B	H	L	kg	kg <sup>1)</sup>	Eventuell anslutningsgavel kg
1-120	3340	1620	1070	466-591	323	59

<sup>1)</sup> Endast hölje.

## Komplement och tillbehör

### Kanaltillbehör, i isolerat hölje

#### Luftkylare TCKA (vatten), TCKC (direktexpansion)

Luftkylare TCKA/TCKC används för kylning av tilluften med kallvatten eller förångande kylmedium som media.

Luftkylare TCKA/TCKC finns i flera effektvarianter som täcker förekommande behov för respektive storlek av GOLD.

Luftkylare TCKA är utrustade med uttag för dykgivare och kan användas som kombibatteri (kyla och värme).

Monteras för horisontell luftström.

#### Tekniska data

Isolerat hölje. Utvändigt i galvaniserad stålplåt, förlackerad i beige nyans (NCS S2005-Y30R). Invändigt i aluzinkbehandlad stålplåt. Miljöklass C4.

TCKA/TCKC luftkylare är uppbyggt av kopparrör och profilerade aluminiumlameller. TCKA har samlingsrör och vattenanslutningar tillverkade av koppar/mässing, med utvändig anslutningsgånga. TCKC har samlings- och fördelarrör tillverkade av koppar. Anslutningarna är avsedda för lödskav.

#### Ventilsats

Ventilsats TBVA bestående av 2(3)-vägsventil inklusive ställdon kan beställas.

#### Installation

Luftkylaren monteras direkt mot aggregat eller annat isolerat kanaltillbehör. Möjlighet till inspektion och rengöring skall säkerställas.

Inkoppling av dränering.

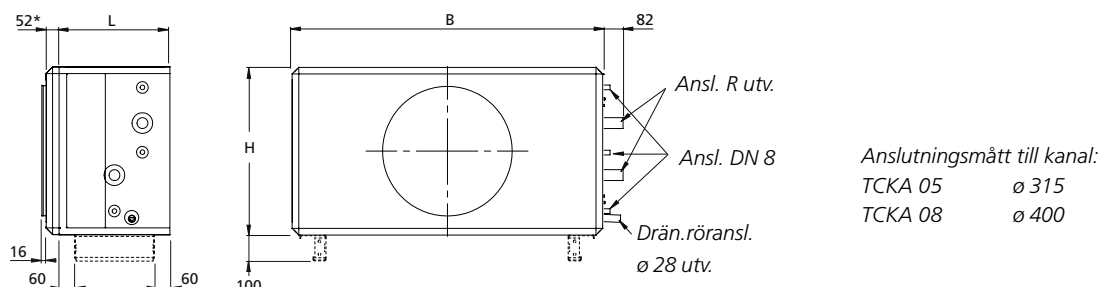
Elektrisk anslutning.





## Komplement och tillbehör

### Kanaltillbehör, i isolerat hölje

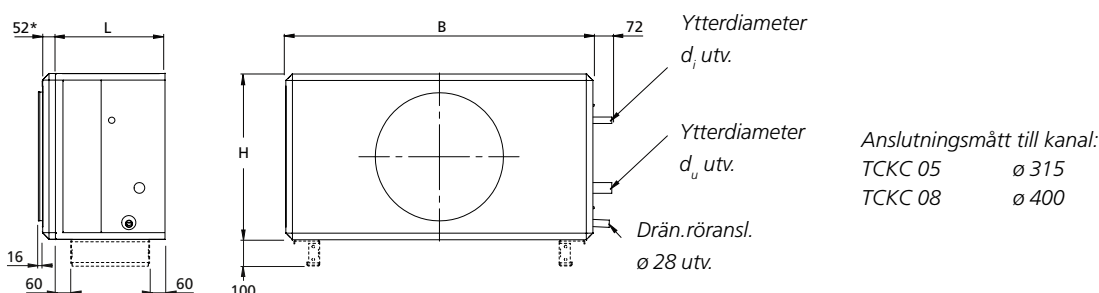


Bottenbalk är tillval.

\* Vid flera kanaltillbehör i följd, levereras anslutningsgavel endast på kanaltillbehör längst ut mot kanal.

TCKA	B	H	Effektvariant 1			Effektvariant 2			Effektvariant 4			Eventuell anslutningsgavel kg
			L	R	kg <sup>1)</sup>	L	R	kg <sup>1)</sup>	L	R	kg <sup>1)</sup>	
3-05	825	460	428	DN20	40	428	DN25	42	593	DN25	55	7
3-08	995	542	428	DN25	49	428	DN25	53	593	DN32	80	10

<sup>1)</sup> Exkl. kylmedie



Bottenbalk är tillval.

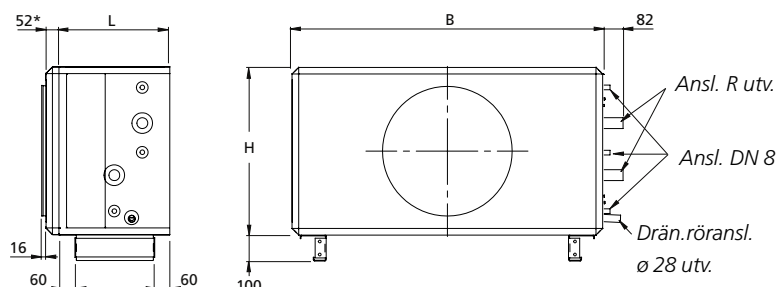
\* Vid flera kanaltillbehör i följd, levereras anslutningsgavel endast på kanaltillbehör längst ut mot kanal.

TCKC	B	H	L	Effektvariant 1			Effektvariant 2			Eventuell anslutningsgavel kg
				d <sub>i</sub>	d <sub>u</sub>	kg <sup>1)</sup>	d <sub>i</sub>	d <sub>u</sub>	kg <sup>1)</sup>	
3-05	825	460	428	1/2"	22	40	5/8"	28	42	7
3-08	995	542	428	5/8"	28	49	5/8"	35	53	10

<sup>1)</sup> Exkl. kylmedie

# Komplement och tillbehör

## Kanaltillbehör, i isolerat hölje



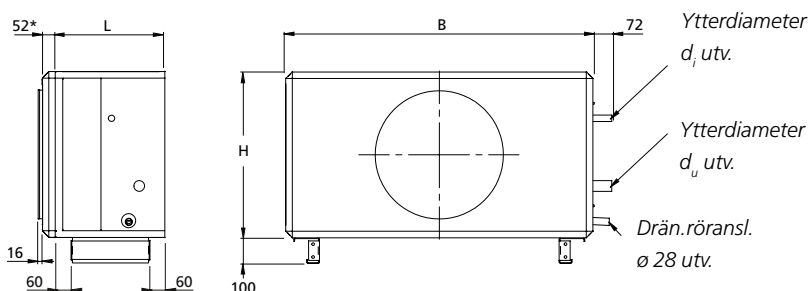
Anslutningsmått till kanal:  
TCKA 12      ø 500

Bottenbalk levereras alltid monterad. Vid installation av kanaltillbehör i övre kanal, ovanpå kanaltillbehör i undre kanal, skall bottenbalk demonteras i erforderlig omfattning på byggplats.

\* Vid flera kanaltillbehör i följd, levereras anslutningsgavel endast på kanaltillbehör längst ut mot kanal.

TCKA	B	H	Effektvariant 1			Effektvariant 2			Effektvariant 4			Eventuell anslutningsgavel kg
			L	R	kg <sup>1)</sup>	L	R	kg <sup>1)</sup>	L	R	kg <sup>1)</sup>	
3-12	1199	648	428	DN25	66	422	DN32	73	593	DN40	99	13

<sup>1)</sup> Exkl. kylmedie



Anslutningsmått till kanal:  
TCKC 12      ø 500

Bottenbalk levereras alltid monterad. Vid installation av kanaltillbehör i övre kanal, ovanpå kanaltillbehör i undre kanal, skall bottenbalk demonteras i erforderlig omfattning på byggplats.

\* Vid flera kanaltillbehör i följd, levereras anslutningsgavel endast på kanaltillbehör längst ut mot kanal.

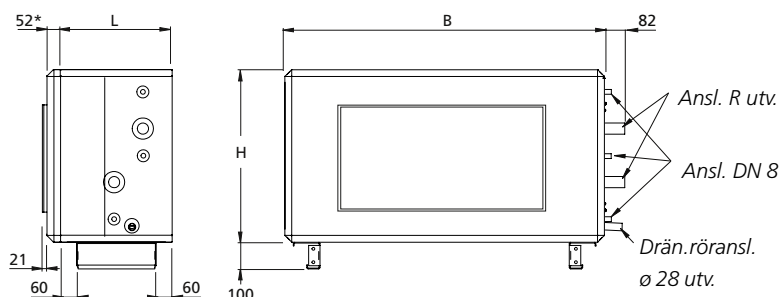
TCKC	B	H	L	Effektvariant 1			Effektvariant 2			Eventuell anslutningsgavel kg
				d <sub>i</sub>	d <sub>u</sub>	kg <sup>2)</sup>	d <sub>i</sub>	d <sub>u</sub>	kg <sup>2)</sup>	
3-12	1199	648	428	5/8" <sup>1)</sup>	35 <sup>1)</sup>	66 <sup>1)</sup>	19 <sup>1)</sup>	42 <sup>1)</sup>	73 <sup>1)</sup>	13

<sup>1)</sup> Vid två sektioner: beroende på sektionssuppdelning

<sup>2)</sup> Exkl. kylmedie

# Komplement och tillbehör

## Kanaltillbehör, i isolerat hölje



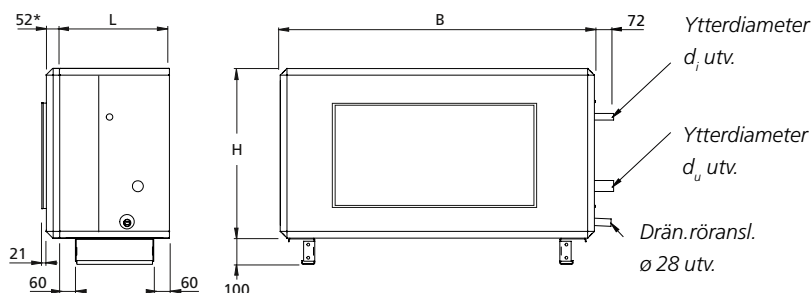
Anslutningsmått till kanal:  
 TCKA 20 1000 x 400 mm  
 TCKA 30 1200 x 500 mm  
 TCKA 40 1400 x 600 mm

Bottenbalk levereras alltid monterad. Vid installation av kanaltillbehör i övre kanal, ovanpå kanaltillbehör i undre kanal, skall bottenbalk demonteras i erforderlig omfattning på byggsplats.

\* Vid flera kanaltillbehör i följd, levereras anslutningsgavel endast på kanaltillbehör längst ut mot kanal.

TCKA	B	H	Effektvariant 1			Effektvariant 2			Effektvariant 3			Effektvariant 4			Eventuell anslutningsgavel kg
			L	R	kg <sup>1)</sup>	L	R	kg <sup>1)</sup>	L	R	kg <sup>1)</sup>	L	R	kg <sup>1)</sup>	
4-20	1400	776	468	DN32	85	468	DN32	94	593	DN40	114	593	DN50	123	19
4-30	1600	906	468	DN32	103	468	DN40	117	593	DN50	143	593	DN60	158	23
4-40	1990	1080	468	DN40	136	468	DN50	158	593	DN65	193	593	DN80	217	31

<sup>1)</sup> Exkl. kylmedie



Anslutningsmått till kanal:  
 TCKC 20 1000 x 400 mm  
 TCKC 30 1200 x 500 mm  
 TCKC 40 1400 x 600 mm

Bottenbalk levereras alltid monterad. Vid installation av kanaltillbehör i övre kanal, ovanpå kanaltillbehör i undre kanal, skall bottenbalk demonteras i erforderlig omfattning på byggsplats.

\* Vid flera kanaltillbehör i följd, levereras anslutningsgavel endast på kanaltillbehör längst ut mot kanal.

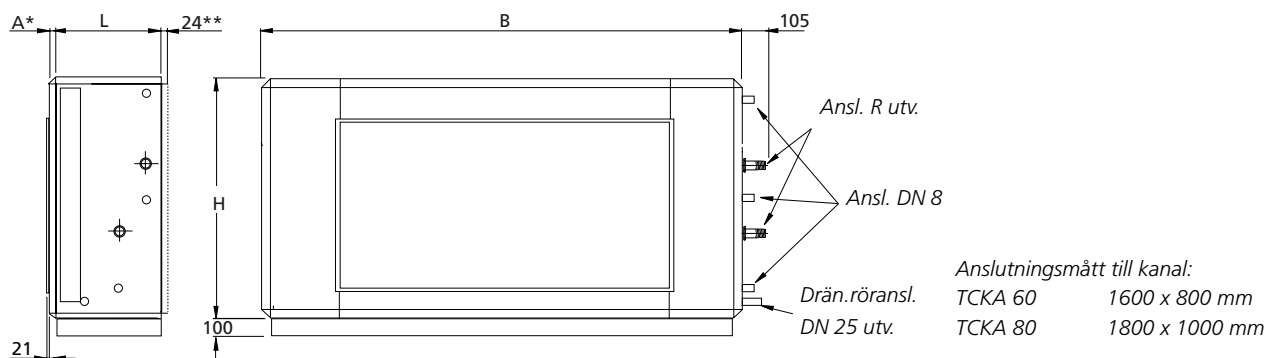
TCKC	B	H	L	Effektvariant 1			Effektvariant 2			Eventuell anslutningsgavel kg
				d <sub>i</sub>	d <sub>u</sub>	kg <sup>2)</sup>	d <sub>i</sub>	d <sub>u</sub>	kg <sup>2)</sup>	
3-20	1400	776	468	22 <sup>1)</sup>	42 <sup>1)</sup>	30 <sup>1)</sup>	28 <sup>1)</sup>	54 <sup>1)</sup>	39 <sup>1)</sup>	19
3-30	1600	906	468	28 <sup>1)</sup>	54 <sup>1)</sup>	44 <sup>1)</sup>	28 <sup>1)</sup>	54 <sup>1)</sup>	56 <sup>1)</sup>	23
3-40	1990	1080	468	28 <sup>1)</sup>	54 <sup>1)</sup>	63 <sup>1)</sup>	28 <sup>1)</sup>	54 <sup>1)</sup>	83 <sup>1)</sup>	31

<sup>1)</sup> Vid två sektioner: beroende på sektionssuppdelning

<sup>2)</sup> Exkl. kylmedie

# Komplement och tillbehör

## Kanaltillbehör, i isolerat hölje



Bottenbalk levereras alltid monterad. Vid installation av kanaltillbehör i övre kanal, ovanpå kanaltillbehör i undre kanal, skall bottenbalk demonteras i erforderlig omfattning på byggsplats.

\* Vid flera kanaltillbehör i följd, levereras anslutningsgavel endast på kanaltillbehör längst ut mot kanal.

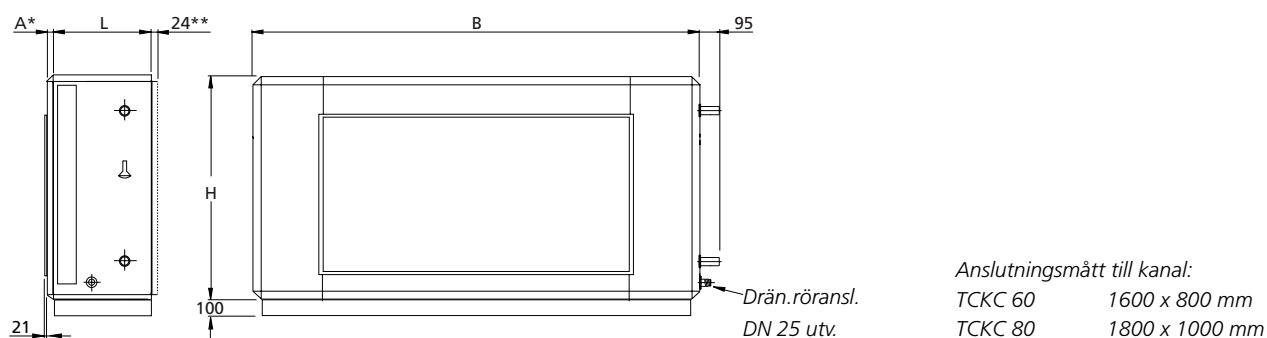
\*\* Endast storlek 60

TCKA	B	H	L	A	Effektvariant 1			Effektvariant 2			Effektvariant 3			Effektvariant 4			Eventuell anslutningsgavel kg
					R	kg <sup>1)</sup>	kg <sup>2)</sup>	R	kg <sup>1)</sup>	kg <sup>2)</sup>	R	kg <sup>1)</sup>	kg <sup>2)</sup>	R	kg <sup>1)</sup>	kg <sup>2)</sup>	
3-60	2318	1127	542	28	DN65	202	111	DN65	214	111	-	-	111	-	-	111	31
3-80	2637	1320	542	52	DN65	268	135	DN65	282	135	DN65	302	135	DN65	324	135	38

TCKA	B	H	L	A	Effektvariant 5			Effektvariant 6			Eventuell anslutningsgavel kg
					R	kg <sup>1)</sup>	kg <sup>2)</sup>	R	kg <sup>1)</sup>	kg <sup>2)</sup>	
3-60	2318	1127	542	28	DN65	229	111	DN65	245	111	31

<sup>1)</sup> Inklusive hölje, exklusive kylmedie.

<sup>2)</sup> Endast hölje.



Bottenbalk levereras alltid monterad. Vid installation av kanaltillbehör i övre kanal, ovanpå kanaltillbehör i undre kanal, skall bottenbalk demonteras i erforderlig omfattning på byggsplats.

\* Vid flera kanaltillbehör i följd, levereras anslutningsgavel endast på kanaltillbehör längst ut mot kanal.

\*\* Endast storlek 60

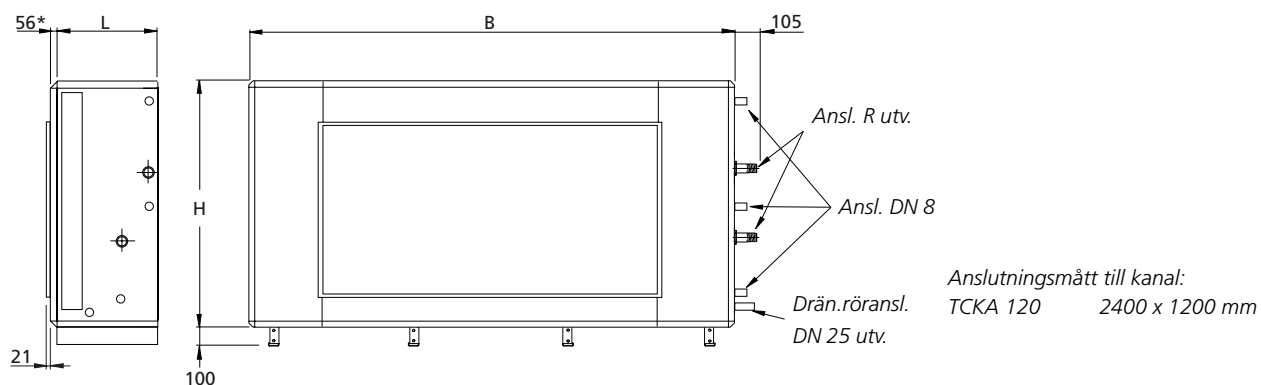
TCKC	B	H	L	A	Effektvariant 1		Effektvariant 2		Effektvariant 3		Eventuell anslutningsgavel kg
					kg <sup>1)</sup>	kg <sup>2)</sup>	kg <sup>1)</sup>	kg <sup>2)</sup>	kg <sup>1)</sup>	kg <sup>2)</sup>	
3-60	2318	1127	542	28	202	111	214	111	229	111	31
3-80	2637	1320	542	52	263	135	282	135	324	135	38

<sup>1)</sup> Inklusive hölje, exklusive kylmedie.

<sup>2)</sup> Endast hölje.

## Komplement och tillbehör

### Kanaltillbehör, i isolerat hölje



\* Vid flera kanaltillbehör i följd, levereras anslutningsgavel endast på kanaltillbehör längst ut mot kanal.

TCKA	B	H	L	Effektvariant 1			Effektvariant 2			Effektvariant 3			Effektvariant 4		Eventuell anslutningsgavel kg	
				R	kg <sup>1)</sup>	kg <sup>2)</sup>	R	kg <sup>1)</sup>	kg <sup>2)</sup>	R	kg <sup>1)</sup>	kg <sup>2)</sup>	R <sup>3)</sup>	kg <sup>1)</sup>		kg <sup>2)</sup>
3-120	3340	1620	720	DN65	417	260	DN80	464	260	DN80	516	260	DN100	571	260	59

<sup>1)</sup> Inklusiv hölje, exklusiv kylmedie.

<sup>2)</sup> Endast hölje.

<sup>3)</sup> Fläns ingår.

## Komplement och tillbehör

### Kanaltillbehör, i isolerat hölje

#### Batteridel TCEK Elvärme och kyla

Batteridel TCEK används för värmning/kylning av tilluften. Luftvärmare är för el och typ TCLE. Luftkylare är för kallvatten och av typ TCKA eller för förångande kylmedium av typ TCKC. Luftkylare av typ TCKA är utrustade med uttag för dykgivare och kan användas som kombibatteri (kyla och värme).

Monteras för horisontell luftström.

Den inbyggda tyristorn styrs via signal från GOLD-aggregatet. De två seriekopplade överhettningsskydden och styrsignal ansluts till GOLD-aggregatet med snabbkontakt.

#### Tekniska data

Isolerat hölje. Utvändigt i galvaniserad stålplåt, förlackerad i beige nyans (NCS S2005-Y30R). Invändigt i aluzinkbehandlad stålplåt. Miljöklass C4.

Luftvärmare el kan erhållas i flera effektvarianter, elektrisk utrustning uppfyller kraven för skyddsform IP43.

Luftkylare är uppbyggt av kopparrör och profilerade aluminiumlameller. Luftkylare för kallvatten har samlingsrör och vattenanslutningar tillverkade av koppar/mässing, med utvändigt anslutningsgänga.

Luftkylare för förångande kylmedium har samlings- och fördelarrör tillverkade av koppar. Anslutningarna är avsedda för lödskarv.

Luftkylare finns i flera effektvarianter som täcker förekommande behov för respektive storlek av GOLD.

#### Ventilsats

Ventilsats TBVA bestående av 2(3)-vägsventil inklusive ställdon kan beställas till luftkylaren.

#### Installation

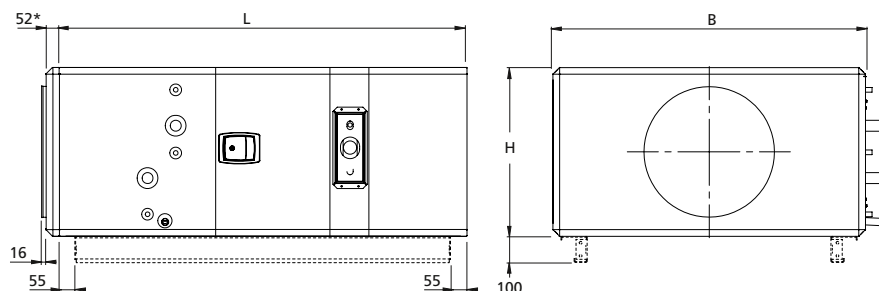
Batteridelen monteras direkt mot aggregat eller annat isolerat kanaltillbehör. Möjlighet till inspektion och rengöring skall säkerställas.

Elektrisk anslutning. **Kraftmatning till luftvärmare el ska ske direkt från elcentral.**



## Komplement och tillbehör

### Kanaltillbehör, i isolerat hölje



Anslutningsmått till kanal:

TCEK 05       $\varnothing$  315

TCEK 08       $\varnothing$  400

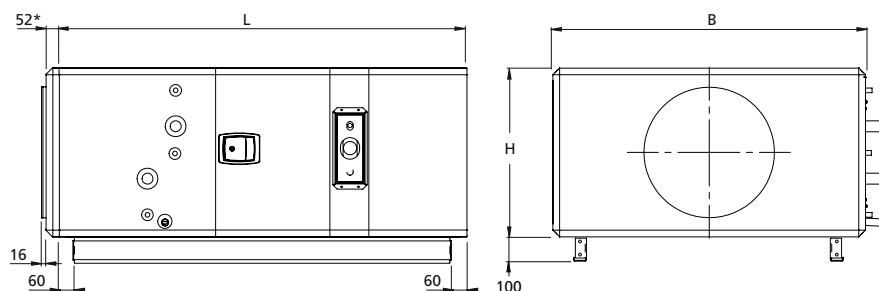
Bottenbalk är tillval.

\* Vid flera kanaltillbehör i följd, levereras anslutningsgavel endast på kanaltillbehör längst ut mot kanal.

TCEK	B	H	L	kg <sup>1)</sup>	Eventuell anslutningsgavel kg
3-05	825	460	1409	103-117	7
3-08	995	542	1409	124-156	10

<sup>1)</sup> Exkl. kylmedie.

För röranslutningsdimensioner, se motsvarande TCKA eller TCKC.



Anslutningsmått till kanal:

TCEK 12       $\varnothing$  500

Bottenbalk levereras alltid monterad. Vid installation av kanaltillbehör i övre kanal, ovanpå kanaltillbehör i undre kanal, skall bottenbalk demonteras i erforderlig omfattning på byggplats.

\* Vid flera kanaltillbehör i följd, levereras anslutningsgavel endast på kanaltillbehör längst ut mot kanal.

TCEK	B	H	L	kg <sup>1)</sup>	Eventuell anslutningsgavel kg
3-12 <sup>2)</sup>	1199	648	1420	169-207	13
3-12 <sup>2)</sup>	1199	648	1873	220-232	13
3-12 <sup>2)</sup>	1199	648	2038	252-266	13

<sup>1)</sup> Exkl. kylmedie.

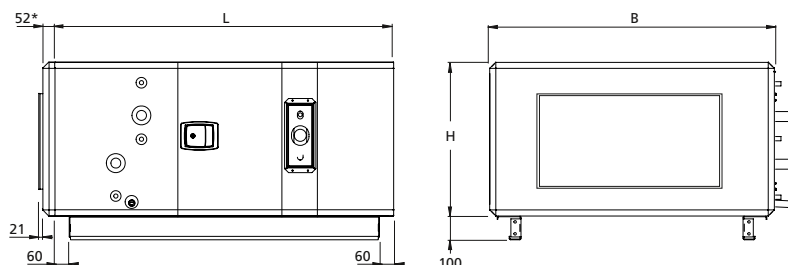
<sup>2)</sup> L-mått 2038 mm gäller för effektvariant luftvärmare 20-36 kW i 230 V utförande eller effektvariant 36 kW i 400 V utförande i kombination med luftkylare effektvariant 4.

L-mått 1873 mm gäller för effektvariant luftvärmare 20-36 kW i 230 V utförande eller effektvariant 36 kW i 400 V utförande i kombination med luftkylare effektvariant 1 eller 2.

L-mått 1420 mm gäller för övriga kombinationer av effektvarianter.

## Komplement och tillbehör

### Kanaltillbehör, i isolerat hölje



Anslutningsmått till kanal:

TCEK 20	1000 x 400 mm
TCEK 30	1200 x 500 mm
TCEK 40	1400 x 600 mm

Bottenbalk levereras alltid monterad. Vid installation av kanaltillbehör i övre kanal, ovanpå kanaltillbehör i undre kanal, skall bottenbalk demonteras i erforderlig omfattning på byggsplats.

\* Vid flera kanaltillbehör i följd, levereras anslutningsgavel endast på kanaltillbehör längst ut mot kanal.

TCEK	B	H	L	kg <sup>1)</sup>	Eventuell anslutningsgavel kg
3-20 <sup>2)</sup>	1400	776	1608	229 - 265	19
3-20 <sup>2)</sup>	1400	776	1733	258 - 317	19
3-30 <sup>3)</sup>	1600	906	1608	265 - 319	23
3-30 <sup>3)</sup>	1600	906	1733	289 - 365	23
3-40 <sup>4)</sup>	1990	1080	1608	334 - 423	31
3-40 <sup>4)</sup>	1990	1080	1733	371 - 473	31

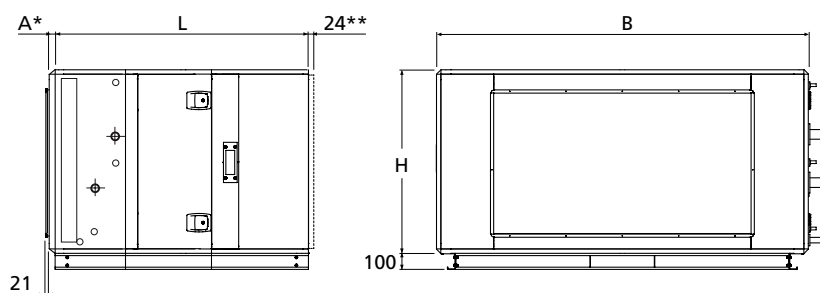
<sup>1)</sup> Inklusiv hölje, exklusiv kylmedie.

<sup>2)</sup> L-mått 1733 mm gäller för effektvariant luftvärmare 20-36 kW i 230 V utförande och effektvariant 27-47,5 kW i 400 V utförande, övriga 1608 mm.

<sup>3)</sup> L-mått 1733 mm gäller för effektvariant luftvärmare 20-47,5 kW i 230 V utförande och effektvariant 34-69 kW i 400 V utförande, övriga 1608 mm.

<sup>4)</sup> L-mått 1733 mm gäller för effektvariant luftvärmare 36-69 kW i 230 V utförande och effektvariant 69 kW i 400 V utförande, övriga 1608 mm.

För röranslutningsdimensioner, se motsvarande TCKA eller TCKC.



Anslutningsmått till kanal:

TCEK 60	1600 x 800 mm
TCEK 80	1800 x 1000 mm

Bottenbalk levereras alltid monterad. Vid installation av kanaltillbehör i övre kanal, ovanpå kanaltillbehör i undre kanal, skall bottenbalk demonteras i erforderlig omfattning på byggsplats.

\* Vid flera kanaltillbehör i följd, levereras anslutningsgavel endast på kanaltillbehör längst ut mot kanal.

\*\* Endast storlek 60

TCEK	B	H	L	A	kg <sup>1)</sup>	kg <sup>2)</sup>	Eventuell anslutningsgavel kg
3-60 <sup>3)</sup>	2318	1127	1688	28	365	515 - 597	31
3-60 <sup>3)</sup>	2318	1127	1848	28	387	593 - 651	31
3-80 <sup>4)</sup>	2637	1320	1700	52	416	619 - 719	38
3-80 <sup>4)</sup>	2637	1320	1843	52	439	767 - 828	38

<sup>1)</sup> Endast hölje.

<sup>2)</sup> Inklusiv hölje, exklusiv kylmedie.

<sup>3)</sup> L-mått 1848 mm gäller för effektvariant luftvärmare 63-79 kW i 230 V utförande och effektvariant 90-135 kW i 400 V utförande, övriga 1688 mm.

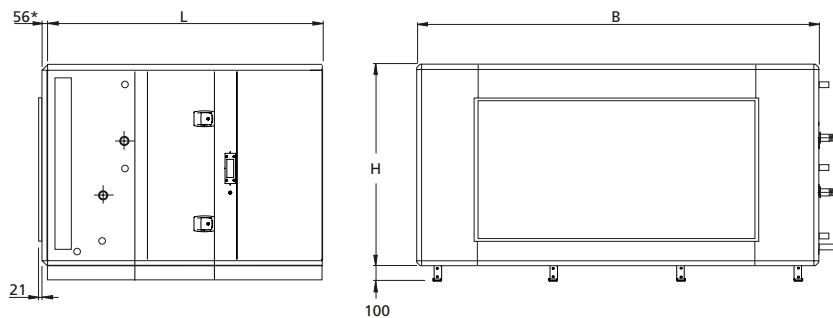
<sup>4)</sup> L-mått 1843 mm gäller för effektvariant luftvärmare 69-90 kW i 230 V utförande och effektvariant 135 kW i 400 V utförande, övriga 1700 mm.

För röranslutningsdimensioner, se motsvarande TCKA eller TCKC.



## Komplement och tillbehör

### Kanaltillbehör, i isolerat hölje



Anslutningsmått till kanal:  
TCEK 120 2400 x 1200 mm

\* Vid flera kanaltillbehör i följd, levereras anslutningsgavel endast på kanaltillbehör längst ut mot kanal.

TCEK	B	H	L	kg <sup>1)</sup>	kg <sup>2)</sup>	Eventuell anslutningsgavel kg
3-120	3340	1620	2290	789	1015-1230	59

<sup>1)</sup> Endast hölje.

<sup>2)</sup> Inklusiv hölje, exklusiv kylmedie.

För röranslutningsdimensioner, se motsvarande TCKA eller TCKC.

## Komplement och tillbehör

### Kanaltillbehör, i isolerat hölje

#### Batteridel TCLK

#### Vattenvärme och kyla

Batteridel TCLK används för värmning/kylning av tilluften. Luftvärmaren är för varmvatten och av typ TCLA. Luftkylaren är för kallvatten och av typ TCKA eller för förångande kylmedium typ TCKC. Luftkylare av typ TCKA är utrustade med uttag för dykgivare och kan användas som kombibatteri (kyla och värme).

Monteras för horisontell luftström.

#### Tekniska data

Isolerat hölje. Utvändigt i galvaniserad stålplåt, förlackerad i beige nyans (NCS S2005-Y30R). Invändigt i aluzinkbehandlad stålplåt. Miljöklass C4.

Luftvärmaren är en lamellvärmväxlare tillverkad av kopparrör med profilerade aluminiumlameller. Samlingsrör och rör till vattenanslutningar är tillverkade av koppar. Röranslutningarna har utvändig gänga och är av mässing.

Luftvärmare finns i tre effektvarianter. Effektvariant 1 ger lägst effekt och effektvariant 3 ger högst effekt.

Luftvärmare och luftkylare är försedda med särskilda luftnings- och avtappningsproppar. För frysvaktsgivare finns separat uttag.

Luftkylare är uppbyggt av kopparrör och profilerade aluminiumlameller. Luftkylare vatten har samlingsrör och vattenanslutningar tillverkade av koppar/mässing, med utvändig anslutningsgänga.

Luftkylare för förångande kylmedium har samlings- och fördelarrör tillverkade av koppar. Anslutningarna är avsedda för lödskarv.

Luftkylare finns i flera effektvarianter som täcker förekommande behov för respektive storlek av GOLD.

#### Ventilsats

Ventilsats med 2(3)-vägsventil, ställdon, frysskyddsgivare och anslutningskabel med snabbkoppling kan beställas. Om egen ventil används finns möjlighet att istället välja elektrisk anslutningssats. Denna innehåller anslutningskabel med snabbkoppling, motstånd och dyk- eller anläggningsgivare.

#### Extra tillbehör

Cirkulationspump som används för att säkerställa frysvaktsfunktionen när luftvärmare utan frostsprängningskydd används. Levereras med T-koppling, backventil och injusteringsventil. Pumpautomatik finns inbyggd i GOLD-aggregatets styrutrustning.

#### Installation

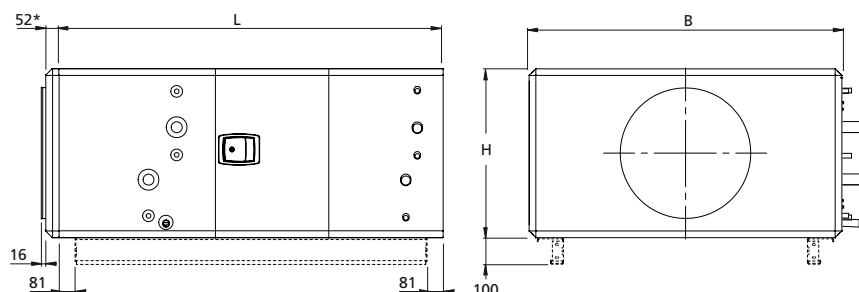
Batteridelen monteras direkt mot aggregat eller annat isolerat kanaltillbehör. Möjlighet till inspektion och rengöring skall säkerställas.

Elektrisk anslutning.



## Komplement och tillbehör

### Kanaltillbehör, i isolerat hölje



Anslutningsmått till kanal:

TCLK 05      ø 315

TCLK 08      ø 400

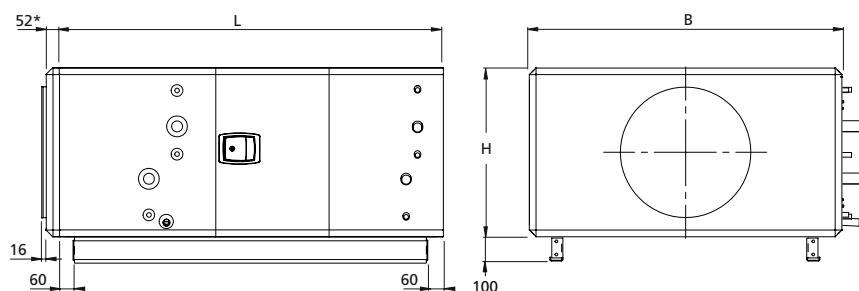
Bottenbalk är tillval.

\* Vid flera kanaltillbehör i följd, levereras anslutningsgavel endast på kanaltillbehör längst ut mot kanal.

TCLK	B	H	L	kg <sup>1)</sup>	Eventuell anslutningsgavel kg
3-05	825	460	1098	77-82	7
3-08	995	542	1098	97-113	10

<sup>1)</sup> Exkl. vatten/kylmedie.

För röranslutningsdimensioner, se motsvarande TCLA och TCKA eller TCKC.



Anslutningsmått till kanal:

TCLK 12      ø 500

Bottenbalk levereras alltid monterad. Vid installation av kanaltillbehör i övre kanal, ovanpå kanaltillbehör i undre kanal, skall bottenbalk demonteras i erforderlig omfattning på byggsplats.

\* Vid flera kanaltillbehör i följd, levereras anslutningsgavel endast på kanaltillbehör längst ut mot kanal.

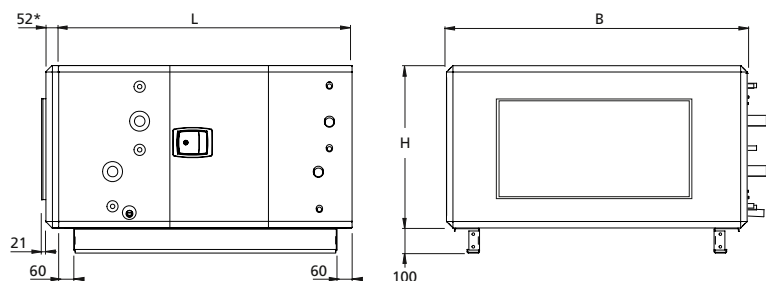
TCLK	B	H	L	kg <sup>1)</sup>	Eventuell anslutningsgavel kg
3-12	1199	648	1148	137-162	13

<sup>1)</sup> Exkl. vatten/kylmedie.

För röranslutningsdimensioner, se motsvarande TCLA och TCKA eller TCKC.

## Komplement och tillbehör

### Kanaltillbehör, i isolerat hölje



Anslutningsmått till kanal:

TCLK 20 1000 x 400 mm

TCLK 30 1200 x 500 mm

TCLK 40 1400 x 600 mm

Bottenbalk levereras alltid monterad. Vid installation av kanaltillbehör i övre kanal, ovanpå kanaltillbehör i undre kanal, skall bottenbalk demonteras i erforderlig omfattning på byggsplats.

\* Vid flera kanaltillbehör i följd, levereras anslutningsgavel endast på kanaltillbehör längst ut mot kanal.

TCLK	B	H	L	kg <sup>1)</sup>	Eventuell anslutningsgavel kg
3-20 <sup>2)</sup>	1400	776	1330	182 - 196	19
3-20 <sup>2)</sup>	1400	776	1455	213 - 234	19
3-30 <sup>3)</sup>	1600	906	1330	218 - 249	23
3-30 <sup>3)</sup>	1600	906	1455	260 - 292	23
3-40 <sup>4)</sup>	1990	1080	1330	279 - 329	31
3-40 <sup>4)</sup>	1990	1080	1455	341 - 391	31

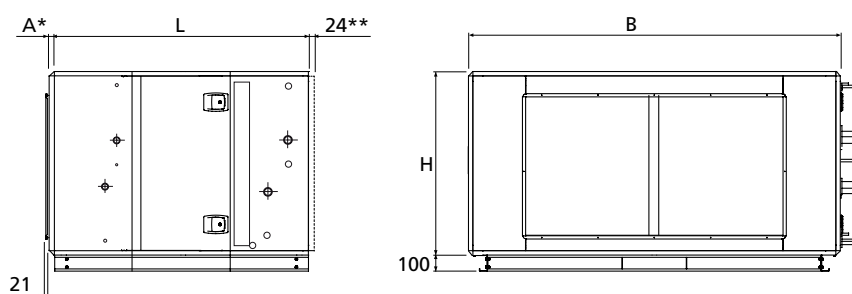
<sup>1)</sup> Inklusive hölje, exklusive vatten/kylmedie.

<sup>2)</sup> L-mått 1455 mm gäller för luftvärmare effektvariant 1-3 i kombination med luftkylare effektvariant 3-4, övriga 1330 mm.

<sup>3)</sup> L-mått 1455 mm gäller för luftvärmare effektvariant 1-3 i kombination med luftkylare effektvariant 3-4, övriga 1330 mm.

<sup>4)</sup> L-mått 1455 mm gäller för luftvärmare effektvariant 1-3 i kombination med luftkylare effektvariant 3-4, övriga 1330 mm.

För röranslutningsdimensioner, se motsvarande TCLA och TCKA eller TCKC.



Anslutningsmått till kanal:

TCLK 60 1600 x 800 mm

TCLK 80 1800 x 1000 mm

Bottenbalk levereras alltid monterad. Vid installation av kanaltillbehör i övre kanal, ovanpå kanaltillbehör i undre kanal, skall bottenbalk demonteras i erforderlig omfattning på byggsplats.

\* Vid flera kanaltillbehör i följd, levereras anslutningsgavel endast på kanaltillbehör längst ut mot kanal.

\*\* Endast storlek 60

TCLK	B	H	L	A	kg <sup>1)</sup>	kg <sup>2)</sup>	Eventuell anslutningsgavel kg
3-60	2318	1127	1626	28	353	482 - 550	31
3-80	2637	1320	1626	52	401	550 - 675	38

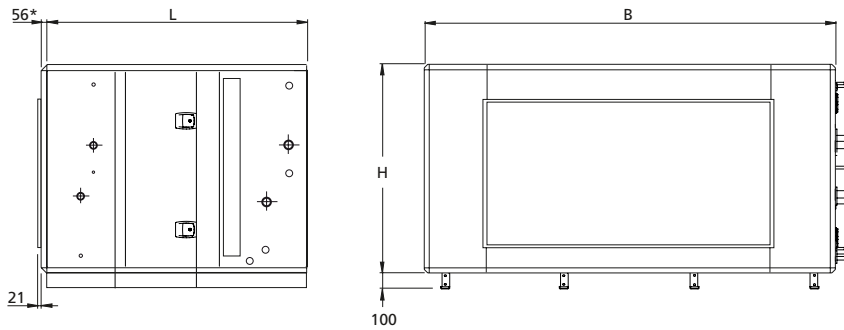
<sup>1)</sup> Endast hölje.

<sup>1)</sup> Inklusive hölje, exkl. vatten/kylmedie

För röranslutningsdimensioner, se motsvarande TCLA och TCKA eller TCKC.

## Komplement och tillbehör

### Kanaltillbehör, i isolerat hölje



Anslutningsmått till kanal:  
TCLK 120 2400 x 1200 mm

\* Vid flera kanaltillbehör i följd, levereras anslutningsgavel endast på kanaltillbehör längst ut mot kanal.

TCLK	B	H	L	kg <sup>1)</sup>	kg <sup>2)</sup>	Eventuell anslutningsgavel kg
3-120	3340	1620	1940	722	962-1206	59

<sup>1)</sup> Endast hölje.

<sup>2)</sup> Inklusiv hölje, exkl. vatten/kylmedie

För röranslutningsdimensioner, se motsvarande TCLA och TCKA eller TCKC.

## Komplement och tillbehör

### Kanaltillbehör, i isolerat hölje

#### Efterfilterdel TCFB

Efterfilterdel TCFB monteras i anläggningar där ytterligare filtrering av tilluften krävs.

Efterfilterdel monteras i tilluften efter aggregatet.

Monterad tryckgivare är standard. Larmgräns och aktuellt filtertryck kan avläsas i GOLD-aggregatets handterminal.

Monteras för horisontell luftström.

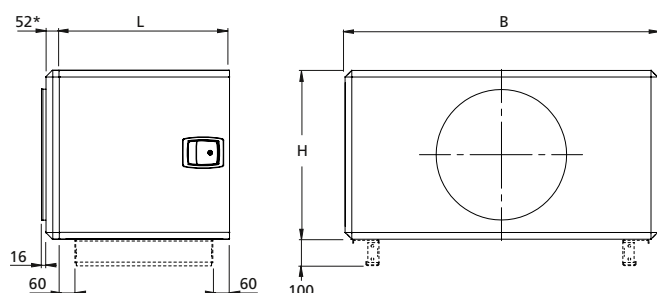
#### Tekniska data

Isolerat hölje. Utvändigt i galvaniserad stålplåt, förlackerad i beige nyans (NCS S2005-Y30R). Invändigt i aluzinkbehandlad stålplåt. Miljöklass C4. Påsfilter kan väljas i filterklass F7 eller F9.

#### Installation

Efterfilterdel monteras direkt mot aggregat eller annat isolerat kanaltillbehör. Tryckgivare ansluts.

Möjlighet till inspektion och rengöring skall säkerställas.



Anslutningsmått till kanal:

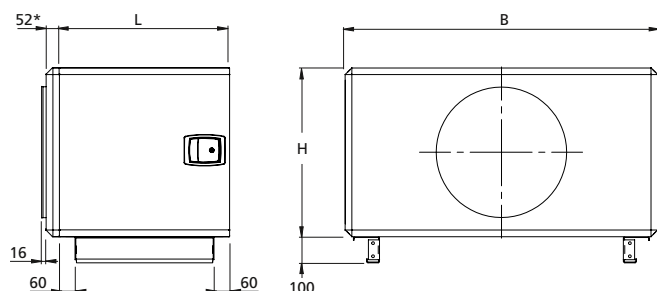
TCFB 05       $\varnothing$  315

TCFB 08       $\varnothing$  400

Bottenbalk är tillval.

\* Vid flera kanaltillbehör i följd, levereras anslutningsgavel endast på kanaltillbehör längst ut mot kanal.

TCFB	B	H	L	kg	Eventuell anslutningsgavel
					kg
1-05	825	460	723	51	7
1-08	995	542	723	59	10



Anslutningsmått till kanal:

TCFB 12       $\varnothing$  500

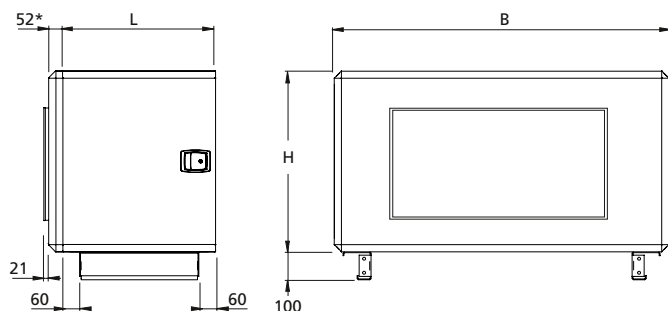
Bottenbalk levereras alltid monterad. Vid installation av kanaltillbehör i övre kanal, ovanpå kanaltillbehör i undre kanal, skall bottenbalk demonteras i erforderlig omfattning på byggsplats.

\* Vid flera kanaltillbehör i följd, levereras anslutningsgavel endast på kanaltillbehör längst ut mot kanal.

TCFB	B	H	L	kg	Eventuell anslutningsgavel
					kg
1-12	1199	648	723	72	13

## Komplement och tillbehör

### Kanaltillbehör, i isolerat hölje



Anslutningsmått till kanal:

TCFB 20 1000 x 400 mm

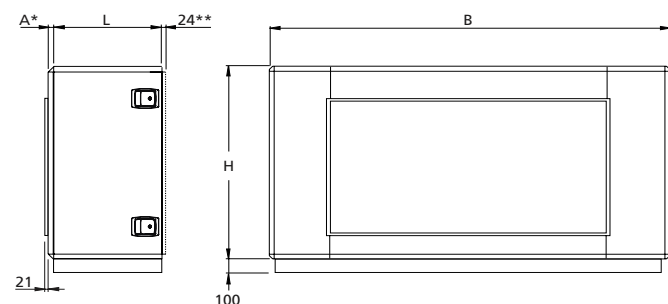
TCFB 30 1200 x 500 mm

TCFB 40 1400 x 600 mm

Bottenbalk levereras alltid monterad. Vid installation av kanaltillbehör i övre kanal, ovanpå kanaltillbehör i undre kanal, skall bottenbalk demonteras i erforderlig omfattning på byggsplats.

\* Vid flera kanaltillbehör i följd, levereras anslutningsgavel endast på kanaltillbehör längst ut mot kanal.

TCFB	B	H	L	kg	Eventuell anslutningsgavel
					kg
1-20	1400	776	723	88	19
1-30	1600	906	723	109	23
1-40	1990	1080	723	136	31



Anslutningsmått till kanal:

TCFB 60 1600 x 800 mm

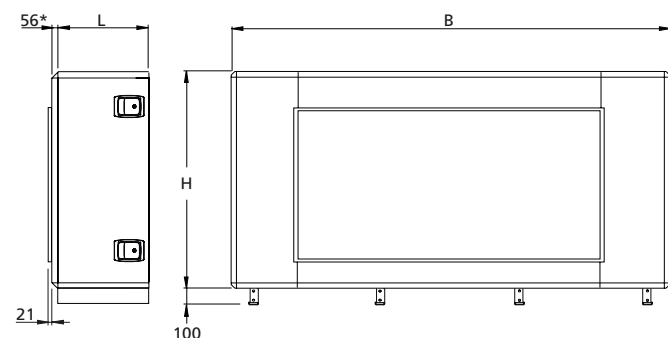
TCFB 80 1800 x 1000 mm

Bottenbalk levereras alltid monterad. Vid installation av kanaltillbehör i övre kanal, ovanpå kanaltillbehör i undre kanal, skall bottenbalk demonteras i erforderlig omfattning på byggsplats.

\* Vid flera kanaltillbehör i följd, levereras anslutningsgavel endast på kanaltillbehör längst ut mot kanal.

\*\* Endast storlek 60

TCFB	B	H	L	A	kg	Eventuell anslutningsgavel
						kg
1-60	2318	1127	764	28	193	31
1-80	2637	1320	760	52	222	38



Anslutningsmått till kanal:

TCFB 120 2400 x 1200 mm

\* Vid flera kanaltillbehör i följd, levereras anslutningsgavel endast på kanaltillbehör längst ut mot kanal.

TCFB	B	H	L	kg	Eventuell anslutningsgavel
					kg
1-120	3340	1620	720	343	59

## Komplement och tillbehör

### Kanaltillbehör, i isolerat hölje

#### Kolfilterdel TBFK

Kolfilterdel TBFK har ett aktivt kolfilter, vilket är avsett för förbättring av luftkvaliteten inomhus genom adsorption av gasformiga, skadliga eller illaluktande ämnen.

Observera att hundra procentig eliminering av lukter ej kan garanteras, beroende på variationer i föroreningar och blandningar av olika kemiska ämnen.

Kolfilterpatronerna är av engångstyp. De sitter på monteringsramar och låses, med ett enkelt handgrepp, av en bajonettfättning. Patronerna innehåller en filtermatta av polyester, som innesluter det aktiva kolet.

Ramkonstruktionen består av 38 mm varmförzinkade fyrkantsprofiler, lackerade i RAL 7032. Profilerna hålls samman med hörn av plast.

Täckpaneler och inspektionsdörrar består ut- och invändigt av varmförzinkad stålplåt. Mellanliggande 45 mm värme- och ljudisolering.

Täckpaneler kan demonteras från aggregatet.

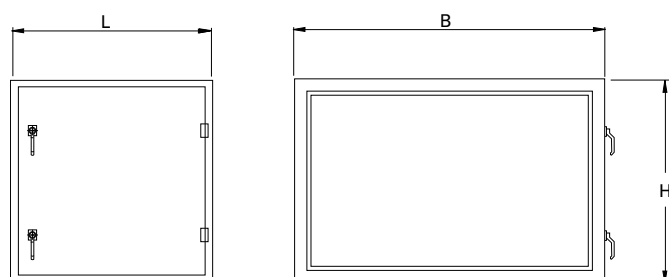
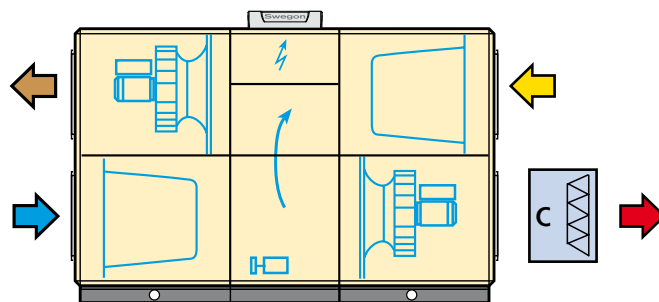
Inspektionsdörrar har gångjärn och handtag.

#### Installation

Kolfilterdel TBFK har anslutningsram för gejdskarvning och monteras i kanal, se skiss.



Kolpatroner



Observera att kolfilterdel TBFK finns i sex storlekar och att gejdanslutningsmått inte följer anslutningsmått för GOLD-aggregaten.

TBFK	Gejdansl. breddxhöjd	B	H	L	kg utan patroner	Antal patroner	kg med patroner
017	900x400	994	535	765	75	17	113
024	1100x500	1224	612	765	89	24	143
036	1300x600	1453	688	765	104	36	185
050	1500x700	1606	841	765	120	50	233
072	1800x900	1912	994	765	144	72	307
098	2100x900	2218	1147	765	172	98	393



# Komplement och tillbehör

## Tak- och vägghuvar

### Gemensamt för alla takhuvar

Huvarna är utförda i aluzinkbelagd stålplåt med ytskikt av plastisol (svart) i miljöklass C4.

Takgenomföringen är tillverkad av varmförzinkad stålplåt. Invändigt är den försedd med 50 mm isolering av brandteknisk klass EI30, med ytskikt av typgodkänd syntetisk väv. Två fästvinklar för anslutning till aktuell taklutning ingår.

Huvar till GOLD storlek 04-12 har rund kanalanslutning försedd med godkänd gummiringstättning för skarvning med spirorör.

Huvar till GOLD storlek 14-40 har rektangulär kanalanslutning för gejdskarvning.

### Uteluftshuv TBHA

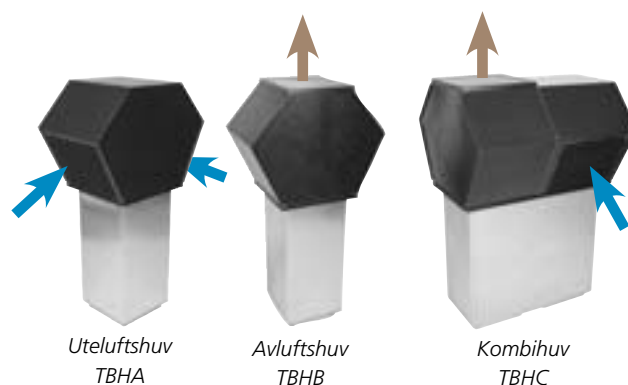
Avsedd för intag av uteluft. Konstruktionen försvårar snö- och vattenmedryckning. Huvan är fällbar och har trådnätsförsedda intagsgaller på båda sidor. För GOLD storlek 04-40.

### Avluftshuv TBHB

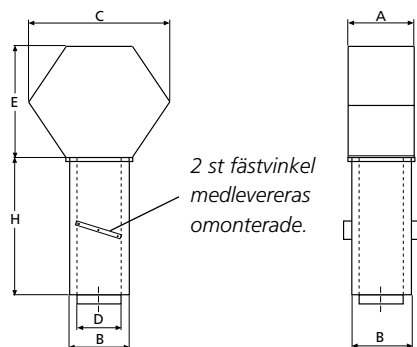
Avsedd för utblåsning av avluft. Huvan är fällbar och försedd med en luftriktare som effektivt riktar avluften uppåt och ger luften hög utblåsningshastighet. För att uppnå ett lågt tryckfall är luftriktaren rundad på båda långsidorna. Huvan är försedd med effektiv dränering. För GOLD storlek 04-40.

### Kombihuv TBHC

TBHC är en kombination av uteluftshuv TBHA och avluftshuv TBHB och kan endast erhållas för GOLD storlek 04-12.

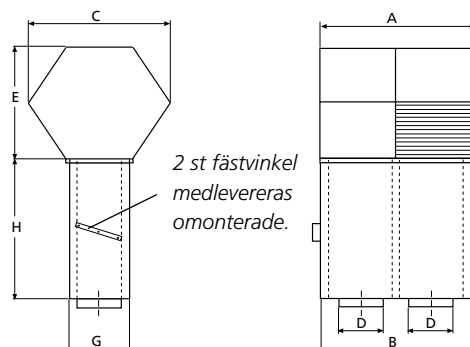


### Uteluftshuv TBHA och Avluftshuv TBHB



För GOLD	A	B	C	D	E	H	kg
04/05	500	400	850	Ø315	620	800	31
07/08	600	500	950	Ø400	620	800	44
11/12	820	700	1300	Ø500	850	1200	129
14/20	820	700	1300	600	850	1200	129
25 - 40	1120	1000	1700	900	1150	1200	148

### Kombihuv TBHC



För GOLD	A	B	C	D	E	H	G	kg
04/05	1000	900	850	Ø315	620	800	400	70
07/08	1200	1100	950	Ø400	620	800	500	100
11/12	1600	1500	1300	Ø500	850	1200	700	290

## Komplement och tillbehör

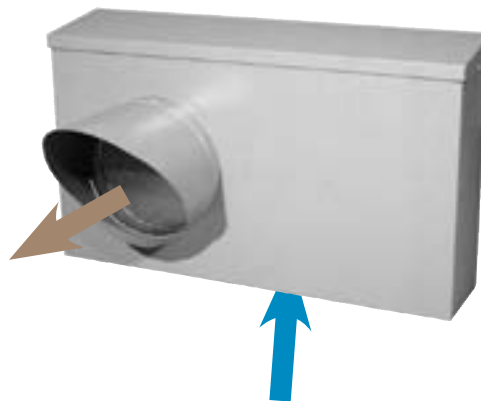
### Tak- och vägghuvar

#### Ytterväggshuv TBHE

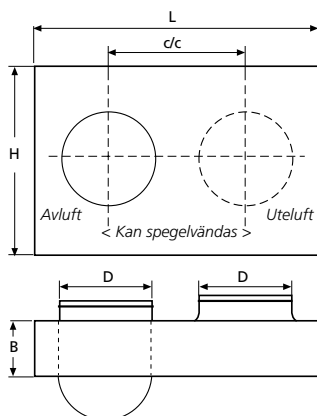
Avsedd för intag av uteluft och utblåsning av avluft. Avluft blåses ut horisontellt genom ett cirkulärt trådnätsgaller på huvens front. Uteluften sugas in genom ett trådnätsgaller på huvens undersida.

Konstruktionen förhindrar effektivt kortslutning mellan uteluft/avluft. För GOLD storlek 04-12.

Ytterväggshuv TBHE är utförd i aluzinkbelagd stålplåt med ytskikt av plastisol (ljusgrå) i miljöklass C4.



#### Ytterväggshuv TBHE



För GOLD	B	c/c	D	H	L	kg
04/05	200	420	Ø315	520	950	11
07/08	250	500	Ø400	580	1150	15
11/12	300	600	Ø500	750	1350	20

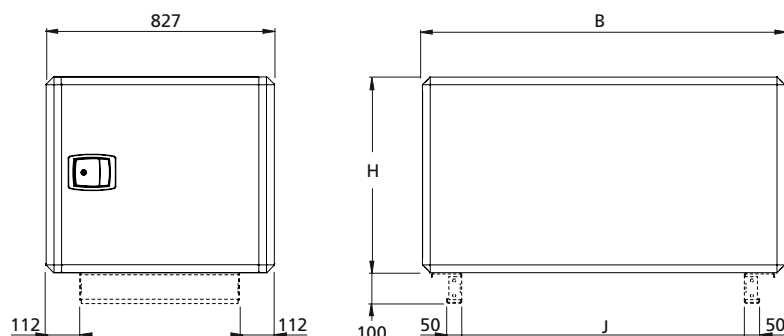
### Komponentlåda TCWP

Komponentlåda TCWP är avsedd för inbyggnad av komponenter som skall skyddas mot väder eller mekanisk åverkan. Komponenter kan vara ventiler, ställdon etc.

Komponentlådan består av ett hölje typ GOLD. Komponentlådan är täckt på alla sidor och försedd med en inspektionsdörr som kan väljas höger- eller vänsterhängd.

Tak finns som tillbehör för utomhusmontage.

Eventuell håltagning för t ex rör- och eldragning sker på byggplats.



Storlek	B	H	J	kg
05	825	460	561	54
12	1199	648	935	88
30	1600	906	1336	128
40	1990	1080	1726	160

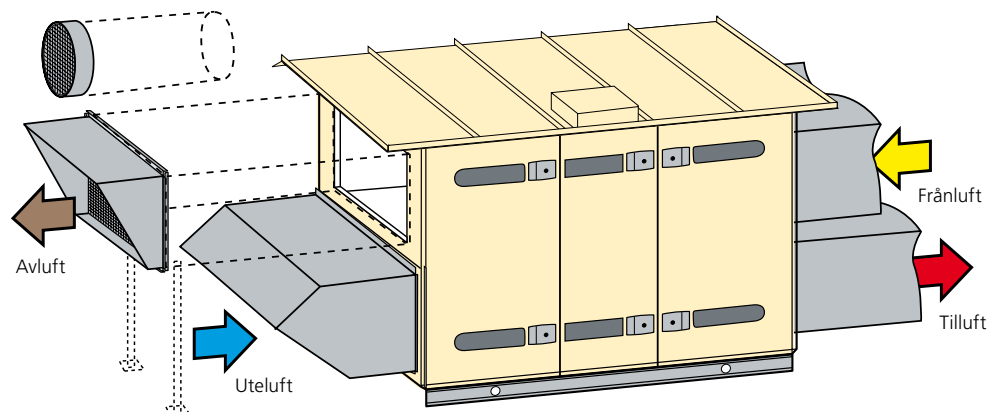
Bottenbalk är tillval för storlek 05 (standard på övriga storlekar).

## Komplement och tillbehör

### Utomhusmontage

Luftbehandlingsaggregat GOLD kan placeras utomhus om tillbehören tak, intagsdel och avluftshuv används.

Tak kan inte användas på GOLD-aggregat där övre fläktutlopp/-inlopp är placerat på aggregatets ovansida.



### Allmänt

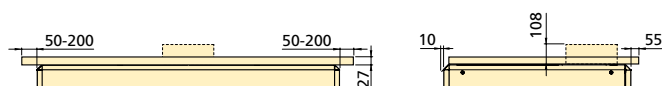
Luftbehandlingsaggregat GOLD, inklusive tillbehör recirkulationsdel TCBR och kylmaskin COOL DX/DXS kan placeras utomhus. Detta förutsätter att tillbehören tak, intagsdel och avluftshuv används. Utomhusmontage kan inte ske på GOLD-aggregat där övre fläktutlopp/-inlopp är placerat på aggregatets ovansida.

### Tak TBTB

Taket utgörs av monteringsatts, komplett med erforderliga montagedetaljer och tätningslister. Även täcklock för samtliga dörrhandtag ingår som standard.

Synliga detaljer är tillverkade av plåt i beige nyans (NCS S2005-Y30R).

### Mått



### Intagsdel med förfilter TBTF (stl. 04-40)

Intagsdel TBTF är tillverkad av aluzink-behandlad stålplåt. Intagsdelen har fast galler och är försedd med dräneringshål. Intagsdelen har rektangulära anslutningsmått och aggregatet levereras utan intagsgavel (s k full face, ej GOLD SD stl. 04/05, 08, 14/20, 25/30 och 35/40). Intagsdelen har fläns med förborrade hål och är avsedd att skruvas fast mot aggregatet. Monterat filter och spjäll i intagsdelen kan beställas. Filter är av typ kompakfilter i filterklass G2 och fungerar även som vattenavskiljare. Spjällställdon kan beställas med fjäderåtergång eller med modulerande funktion.

### Intagsdel TBTA (stl. 50-120)

Intagsdel TBTA är tillverkad av aluzink-behandlad stålplåt. Intagsdelen har fasta jalusigaller med hög vattenavskiljningsgrad och den är försedd med dräneringshål. Intagsdelen har rektangulära mått för samtliga GOLD-storlekar med invändig plats för eventuellt intagspjäll. Intagsdelen har fläns med förborrade hål och är avsedd att skruvas fast mot aggregatets gavel.

### Avluftshuv TBTA

Avluftshuv TBTA är tillverkad av aluzink-behandlad stålplåt. Avluftshuv är försedd med skyddsnet. Den är cirku-lär för storlek 04-12 och rektangulär med gejdanslutning för övriga storlekar (gejdskenor ingår).

### Täckhuv GOLD CX

Täckhuv som skyddar rörkopplingsenheten på GOLD CX vid utomhusplacering (ej stl. 100/120). Synliga detaljer är tillverkade av plåt i beige nyans (NCS S2005-Y30R).

### Kanaltillbehör

Vid utomhusutförande skall kanaltillbehör i isolerat hölje väljas. Dessa kan placeras utomhus, dock skall hänsyn tas till eventuella ställdons kapslingsklasser och tillåtna omgivningstemperaturer, se resp tillbehörsinstruktion. Om nödvändigt, tillse att erforderligt skydd anordnas.

### Installationsråd

GOLD-aggregatet bör om möjligt placeras där det är gynnsammast ur vädersynpunkt.

Kanaler för tilluft och frånluft isoleras enligt gällande normer. Om invändigt isolerade kanaler används, skall tillbehöret försänkingsatts TBLZ-1-65 användas för att mätsonden på GOLD-aggregatets tilluftsgivare skall nå tillräckligt långt in i kanalen.

GOLD-aggregatets handterminal är känslig för kyla och skall alltid placeras i uppvärmt utrymme. Vid behov används förlängningskabel eller eventuellt även förlängningsatts (se tillbehör för el- och styrutrustning).

Swegon rekommenderar att avluftshuv flyttas ut en bit från aggregatet med hjälp av erforderlig kanalsträcka, särskilt om avluften befinner sig nederst. Därigenom motverkas både risk för överläckning av avluft till uteluft och risk för vatteninsläpp.

## Komplement och tillbehör

### Mekanisk utrustning

#### GOLD storlek 04/05 och 07/08

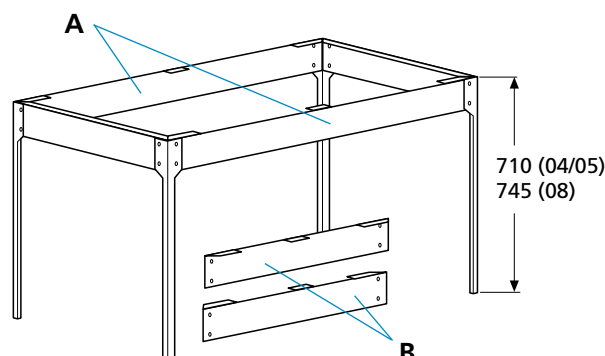
##### Stativ

*GOLD RX, roterande värmeväxlare*

*GOLD SD, till- och frånluftsaggregat*

Specialanpassat stativ, vars höjd medger kanaldragning under aggregatet.

Stativet är tillverkat av varmförzinkade stålprofiler. Stativet levereras som monteringssett. Vid horisontell installation används de längre långsidorna (A på skissen) och vid vertikal installation används de kortare (B).



Stativ till GOLD RX/SD, storlek 04/05 och 08.

##### Bensats

*GOLD PX, plattvärmeväxlare*

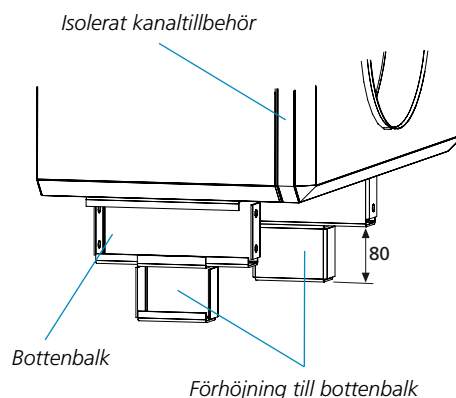
Specialanpassad bensats, vars höjd (745 mm, alla storlekar) medger kanaldragning under aggregatet.

Bensatsen består av fyra ben och är tillverkat av varmförzinkade stålprofiler. Benen skruvas fast i fundament under aggregat.

##### Förhöjning till bottenbalk

*GOLD PX, plattvärmeväxlare*

Bottenbalk till luftbehandlingsaggregat GOLD PX stl. 04-08 är 180 mm hög och bottenbalk till isolerade kanaltillbehör är 100 mm hög. För att höjdanpassa isolerade kanaltillbehör till luftbehandlingsaggregatet används förhöjning (80 mm) till bottenbalk.



##### Stativ (bottenbalk) till COOL DX 08

Specialanpassad stativ med ben. Används också som bottenbalk i kombination med GOLD PX.

##### Luckhållare

Luckhållare underlättar service och underhåll vid vertikalt montage. De består av ett mekaniskt stag med spärr och levereras omonterade.

#### GOLD CX/SD storlek 14/20, 25/30, 35/40, 50/60, 70/80, 100/120

##### Droppavskiljare

För att undvika vattenmedtryckning av kondensvatten vid lufthastigheter överstigande 3 m/s, kan batterivärmeväxlare förses med droppavskiljare på frånluftssidan.

Materialet i droppavskiljaren är GLASdek, som är svårbrännbart och högabsorberande. Tryckfallet över droppfångaren är lågt. Droppavskiljaren är monterad vid leverans.

## Komplement och tillbehör

### Mekanisk utrustning

#### GOLD samtliga storlekar

##### Vattenlås

Vattenlås för dränering till plattvärmväxlare, batterivärmväxlare och kylmaskin COOL DX. Levereras med anslutningssats. Ledningen från vattenlåset till golvbrunn skall dras utan förminskning.

##### Stödfot

Justerbar stödfot som tar upp ojämnheter eller lutningar av golv. Stödfot monteras på aggregatets bottenbalk.

För GOLD storlek 04/05, 07/08, 11/12, 14/20, 25/30 och 35/40 rekommenderas *minst* 6 st stödfötter.

För GOLD storlek 50/60 och 70/80 rekommenderas *minst* 12 st stödfötter.

För GOLD storlek 100/120 rekommenderas *minst* 24 st stödfötter.

##### Gummiplatta

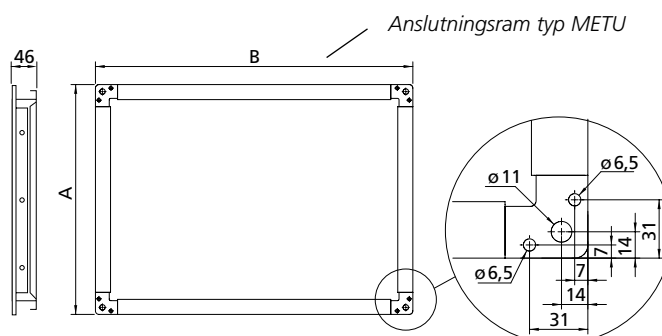
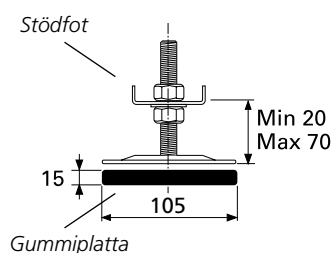
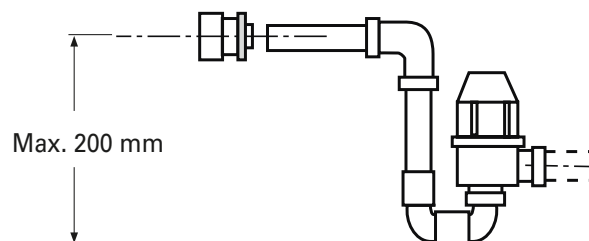
Är avsedd att limmas fast under stödfot.

##### Gejdskenor

Gejdskenor i anpassade längder i sats för en anslutning.

##### Anslutning Metu

Anslutningsram med skruvförband, typ Metu, flänsbredd 30 mm.



För GOLD	A	B	kg
14/20	458	1058	5
25/30	558	1258	5,5
35/40	658	1458	6,5
50/60	858	1658	8
70/80	1058	1858	9
100/120	1258	2458	12

## Komplement och tillbehör

### Rörkopplingsenhet TBXZ

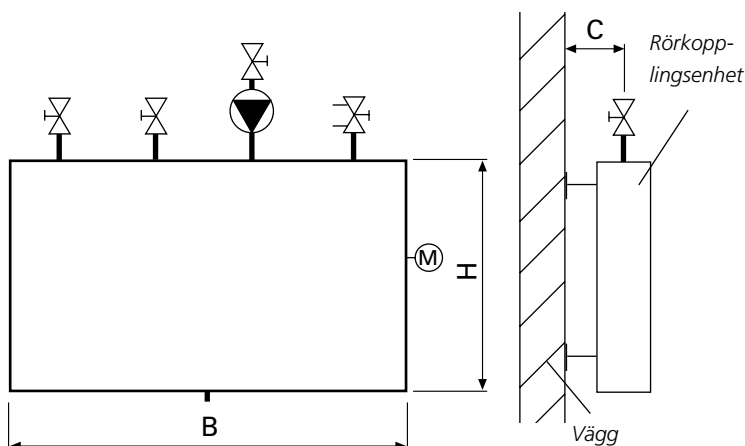
Rörkopplingsenhet används till GOLD SD med batterivärmeväxlare och GOLD CX, stl. 100/120. Golvstativ till rörkopplingsenhet finns som tillbehör. Med golvstativ blir höjden från golvnivå till termometrar på monterad rörkopplingsenhet 1480 mm.

**I leverans ingår:** Rörkopplingsenheten levereras komplett med isolerat plåthölje, pump, reglerventil med ställdon, expansionskärl med säkerhetsventil och manometer samt avstängningskranar, termometrar, påfyllningsventil och avluftningsventil. Väggfäste.

**Arbete på byggsplats:** Rörkopplingsenhet och styrenhet monteras på lämpligt ställe. Rördragning med isolerade rör till aggregat. Elektriska anslutningar mellan styrenhet och rörkopplingsenhet. Påfyllning av glykolblandat vatten.



Rörkopplingsenhet TBXZ



GOLD Storlek	TBXZ-42 storlek	B	H	C
12, 14, 20	20	600	415	100
25, 30	30	770	530	120
35, 40	40	770	530	120
50, 60	60	770	530	120
70, 80	80	770	530	120
100, 120	120	840	640	165

## Kommunikation

### Kommunikationsenhet TBLZ

Kommunikation via TCP/IP, EIA 485 och EIA 232 samt via intern webbserver är standard i GOLD. För kommunikation via LON FTT-10 - Lon Works samt Trend krävs den extra kommunikationsenheten TBLZ. Kommunikationsenheten ska anslutas till GOLD-aggregatets kommunikationsport. Strömförsörjning kan ske från plint på GOLD-aggregatet.

Omfattningen av kommunikationen är beroende av programvara och programmering av denna. GOLD-aggregatet i sig ger möjlighet till heltäckande kommunikation av värden, inställningar och funktioner.

#### Modem

Analogt eller GSM. Kan användas när direkt anslutning inte kan ske till nätverk eller kommunikationssystem.

Flera enheter kan anslutas till samma modem.



## Komplement och tillbehör

### El- och styrutrustning

#### Närvarogivare

Istället för att styra högfart och lågfart med kopplingsur, kan styrningen istället ombesörjas av närvarogivare TBLZ. Så snart givaren registrerar närvaro i lokalen styrs aggregatet till högfart. Efter det att ingen närvaro har registrerats återgår aggregatet till lågfart. Anslutning sker på styrkortets plint.

#### Tryckgivare

För användning i samband med funktionen VAV-reglering tryck, då trycket i kanalen ska konstanthållas. Även för användning i samband med funktionen Avfrostning värmväxlare, då trycket över värmväxlaren kontrolleras. Anslutningskabel ingår, kan väljas 1-15 m. Anslutning sker på styrkortets plint.

#### Luftkvalitetsgivare

För användning i samband med funktionen VAV-reglering behov, då aggregatets luftflöde regleras steglöst med hjälp av luftkvalitetsgivare. Kan erhållas för kanal eller rum. Anslutning sker på styrkortets plint.

#### Rumsgivare, givare ute/rum

Används i samband med funktioner som kräver temperaturvärden utifrån eller från rum. Givare monteras på vägg och kan erhållas för kapslingsklass IP 20 eller IP 43. Anslutning sker på styrkortets plint.

#### Intern kanaltemperaturgivare

Används i samband med funktionen avluftsreglering eller som temperaturvakt/larm till GOLD RX. Givaren levereras med beställd kabellängd, 1 – 4,3 meter.

#### Timer

Timer ELQZ kan användas för övertidsdrift i samband med driftfunktionerna Extern högfart och Extern lågfart. För utanpåliggande montage. Anslutning för kommunikation sker på styrkortets plint.

#### Timer, elektronisk

Elektronisk timer TBLZ kan användas för övertidsdrift i samband med driftfunktionerna Extern högfart och Extern lågfart. För utanpåliggande montage. Anslutning för kommunikation sker på styrkortets plint. Separat kraftmatning.

#### Tryckknapp

Tryckknapp ELQZ kan användas för övertidsdrift i samband med driftfunktionerna Extern högfart och Extern lågfart. För utanpåliggande montage. Kan väljas med eller utan indikering. Anslutning sker på styrkortets plint.

#### Förlängningskablar

5 meter för tilluftstemperaturgivare, luftvärmare vatten och el. 1-15 m för handterminal, tryckgivare och IQnomic plus.

#### Förlängningssats handterminal

Vid förlängning av kabel 6-50 m.

#### Extra handterminal

Inklusive hållare och 3 m kabel.

#### Anligningsgivare

Temperaturgivare för montering mot övervakad yta.

#### Brand- och rökskydd

Brand- och rökskyddsfunktion utgörs av tre separata enheter:

- Apparatlåda TBLZ.
- Rökdetektor TBLZ.
- Spjällställdon ELQZ\*.

Apparatlådan innehåller kontrollenhet och anslutningar. Rökdetektor stoppar aggregat och styr spjällställdon att stänga spjäll. Larm presenteras i GOLD-aggregatets handterminal.

*\*) Gäller Sverige: Spjällställdon ELQZ kan användas där krav på typgodkänd lösning ej föreligger. Om typgodkänd lösning krävs måste spjäll och ställdon levereras som en enhet i typgodkänt utförande. I dessa fall krävs också motionering av spjäll.*

#### MMC-kort

Multimedia-kort för programöverföring och loggning.

#### Transformator 230/400V

För anslutning av aggregat till 230V nätspänning.

#### Transformator 230/24 VAC

För anslutning av elektriska komponenter, 24 VAC, till 230V nätspänning.

#### IQnomic plus

Funktionsmodul IQnomic plus används för extra funktioner där in- och utgångar inte ingår som standard i GOLD-aggregatets styrenhet. Anslutningskabel 1-15 m.

#### Temperaturgivare IQnomic plus

Temperaturgivare till IQnomic plus-modul.

#### Fuktgivare IQnomic plus

Fuktgivare till IQnomic plus-modul för avfuktning och daggpunktsreglering.

#### Apparatlåda för XZone

Apparatlåda för styrning av maximalt en extra temperaturzon.

#### ReCO<sub>2</sub>

Komplett sats för styrning av funktion för blandning. Tryckgivare och IQnomic Plus ingår. Luftkvalitetsgivare beställs separat. Uteluftsspjället måste vara av typ modulerande.

#### Styrning av luftvärmare förvärme

Inklusive temperaturgivare för kanal och IQnomic Plus med kabel 0,25 meter.

#### All Year Comfort

Apparatlåda för styrning av primärvattenkretsen till kyla och/eller värme. För klimatbafflar, fasadapparatsystem m m.

