

Installationsanvisning

Kabeladapter 32611101, GOLD SD

1. Allmänt

Kabeladapter 32611101 används för att koppla ihop ett tilluftsaggregat och ett frånluftsaggregat med gemensam styrenhet placerad i något av aggregaten. Aggregat med styrenhet har texten IQnomic på produktskylt.

2. Montering

I GOLD-aggregat utan styrenhet finns en kabeladapter monterad i ellåda samt en medlevererad, omonterad kabeladapter.

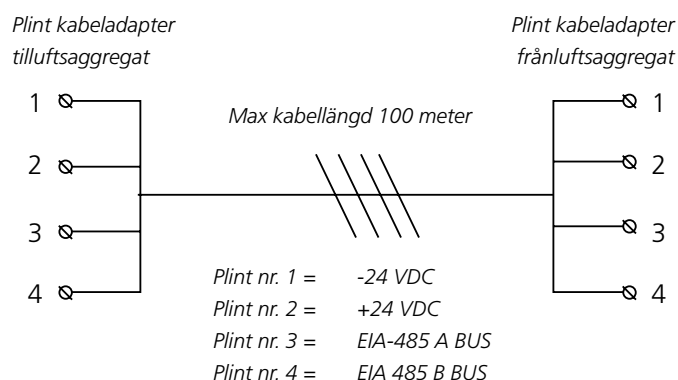
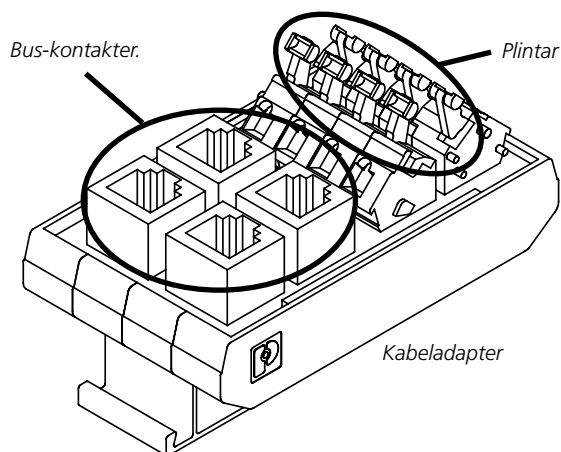
Den omonterade adaptern skall monteras på DIN-skena i ellådan på GOLD-aggregat med styrenhet. Se skisser på följande sidor.

3. Elektrisk inkoppling

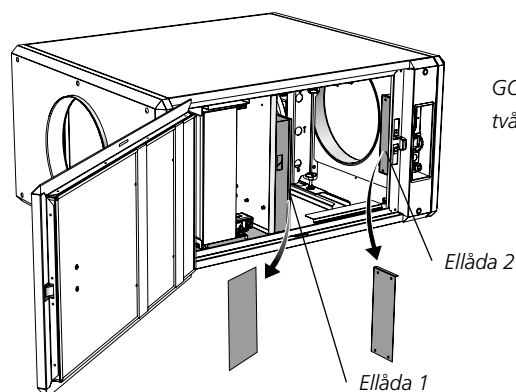
Medlevererad bus-kabel (artikelnummer 32249801) ansluts mellan bus-kontakt på styrenhet och kabeladapter. Se skisser på följande sidor.

Kabel mellan tillufts- och frånluftsaggregat kopplas från plint till plint, d v s från plint nr. 1 i tilluftsaggregatet till plint nr. 1 i frånluftsaggregatet, se skiss till höger. Använd ett av hålen i de avlånga gummibeklädda kabelgenomföringarna på aggregatens inspektionssidor, för att föra in kabel i ellådan.

Kabel mellan aggregat ingår ej i leverans. Partvinnad kabel rekommenderas. Ett kabelpar används till 24 V och det andra paret till bus-kommunikation.



3.1 GOLD SD, storlek 04/05, 08 och 12

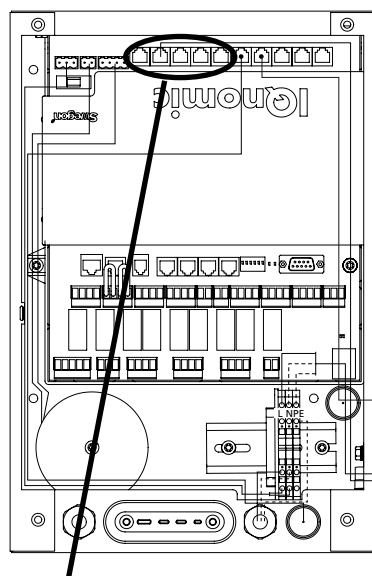


GOLD SD storlek 04/05, 08 och 12 innehåller två ellådor. här benämnda ellåda 1 och 2.

3.1.1 GOLD SD, storlek 04/05, 08 effektvariant 1 och storlek 12

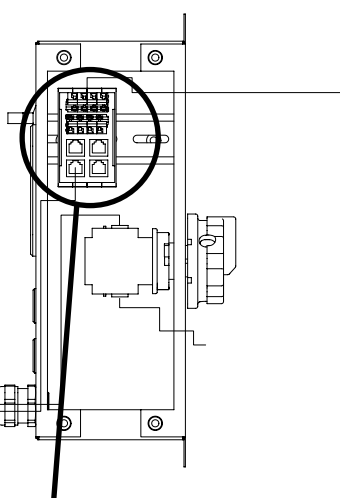
GOLD-aggregat med styrenhet

Ellåda 1.



Medlevererad bus-kabel ansluts från någon av dessa bus-kontakter på styrenhet till valfri bus-kontakt på kabeladapter.

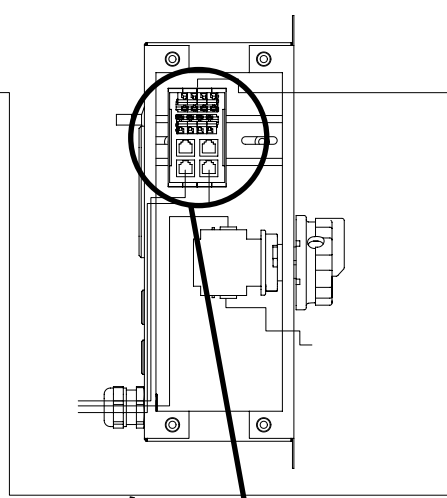
Ellåda 2.



Kabeladapter är ej monterad. Kabeladapter medlevererad i GOLD-aggregatet utan styrenhet monteras på motsvarande sätt i denna ellåda.

GOLD-aggregat utan styrenhet

Ellåda 2.



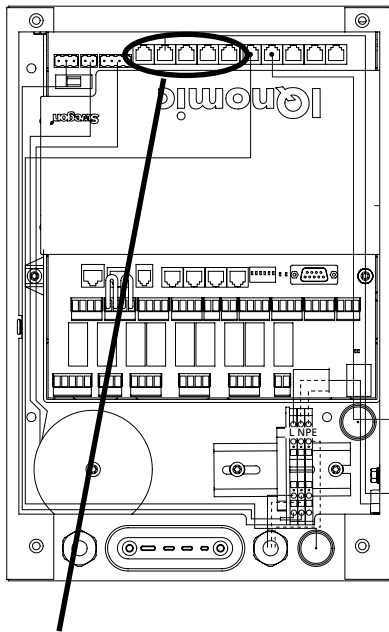
Kabeladapter är monterad.

OBS! Om värmeåtervinningsbatterier är valt som tillbehör till storlek 12, skall buskabel dras via kabeladapter i rörkopplingsenhetens ellåda.

3.1.1 GOLD SD, storlek 08 effektvariant 2

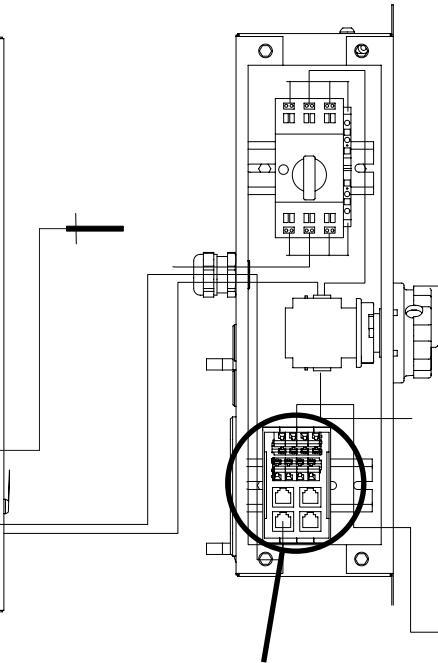
GOLD-aggregat med styrenhet

Ellåda 1.



Medlevererad bus-kabel ansluts från någon av dessa bus-kontakter på styrenhet till valfri bus-kontakt på kabeladapter.

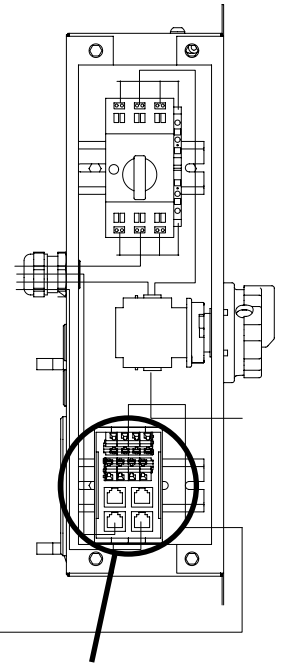
Ellåda 2.



Kabeladapter är ej monterad. Kabeladapter medlevererad i GOLD-aggregatet utan styrenhet monteras på motsvarande sätt i denna ellåda.

GOLD-aggregat utan styrenhet

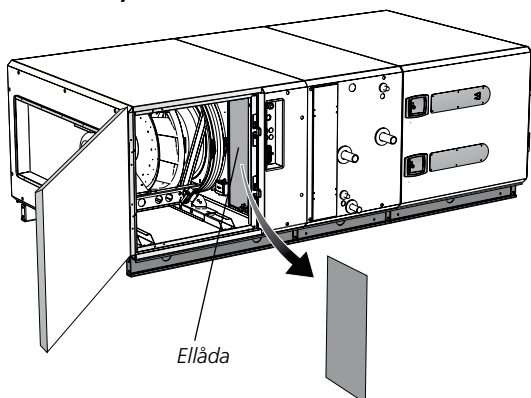
Ellåda 2.



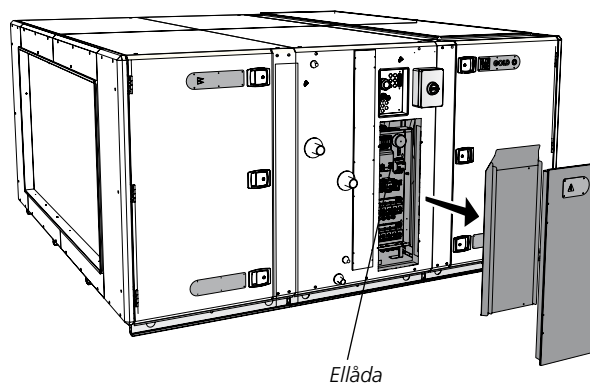
Kabeladapter är monterad.

3.2 GOLD SD, storlek 14-120

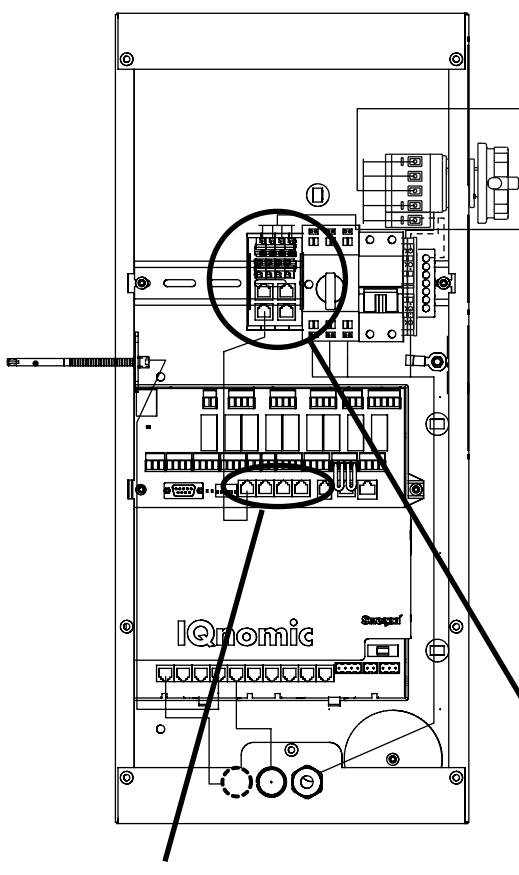
GOLD SD, storlek 14-80



GOLD SD, storlek 100/120

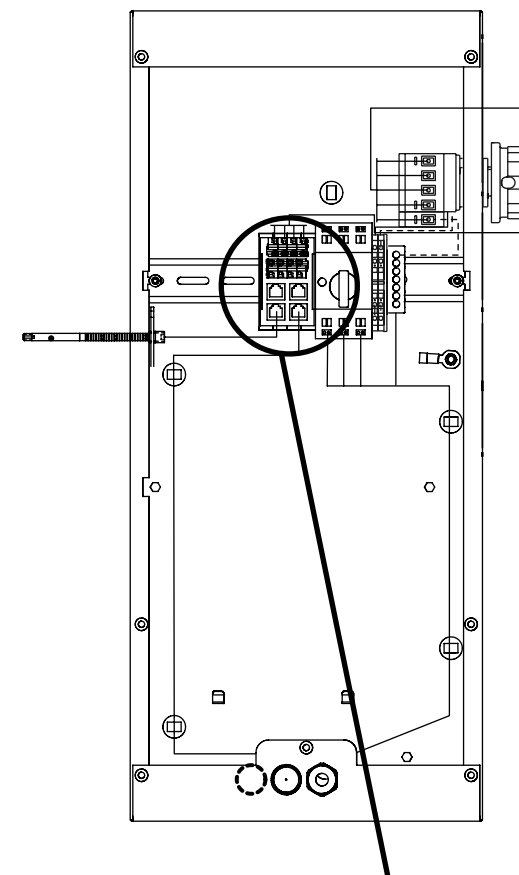


GOLD-aggregat med styrenhet



Medlevererad bus-kabel ansluts från någon av dessa bus-kontakter på styrenhet till valfri bus-kontakt på kabeladapter.

GOLD-aggregat utan styrenhet



Kabeladapter är ej monterad. Kabeladapter medlevererad i GOLD-aggregatet utan styrenhet monteras på motsvarande sätt i denna ellåda.

Kabeladapter är monterad.

OBS! Om värmeåtervinningsbatterier är valt som tillbehör, skall buskabel dras via kabeladapter i rökopplings-enhetens ellåda.