

Installering elektronisk timer TBLZ-1-47 GOLD/COMPACT/MIRUVENT

1. Generelt

Elektronisk timer TBLZ-1-47 består av frontskive med fjær-belastet trykknapp og indikerende lysdiode på forsiden. På baksiden er det kretskort, tilkopplingsklemme og innstillingspotensiometer for timertid (0-6 timer). Settet inneholder også en montasjeramme.

2. Bruksområde

Timeren brukes for forlenget høyfarts- eller lavfartsdrift utenom vanlige driftstider som er innstilt i aggregatets/takviftens koblingsur. Timeren kan også brukes til styring av aggregatet/takviften når det interne koblingsuret ikke brukes.

3. Funksjon

Aggregatet/takviften reguleres til aktuell driftsinnstilling via impuls fra timeren. Indikerende lysdiode tennes når vekslende relé slår på signalet til aggregatets/takviftens inngang for ekstern høyfart eller ekstern lavfart. Relé er slått på og indikerende lysdiode tent til innstilt tid er utløpt.

Timerfunksjonen kan avbrytes ved å trykke på knappen en gang til. Dette vises ved at den indikerende lysdioden slukkes.

4. Montering

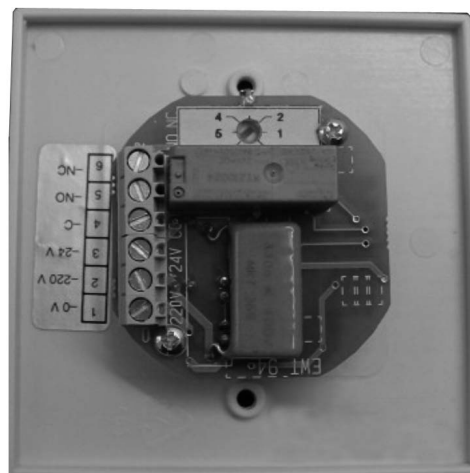
For innfelt montasje i bryterboks c-c 60 mm. Ved utvendig montasje brukes medfølgende montasjeramme.

5. Tekniske data

Matespenning	24/220 VAC
Kapslingsklasse	IP 20
Farge	Hvit
Indikasjon	Grønn
Dimensjoner:	
Trykknapp	90 x 90 mm
Montasjeramme (B x H x D)	100 x 100 x 30 mm



Forside



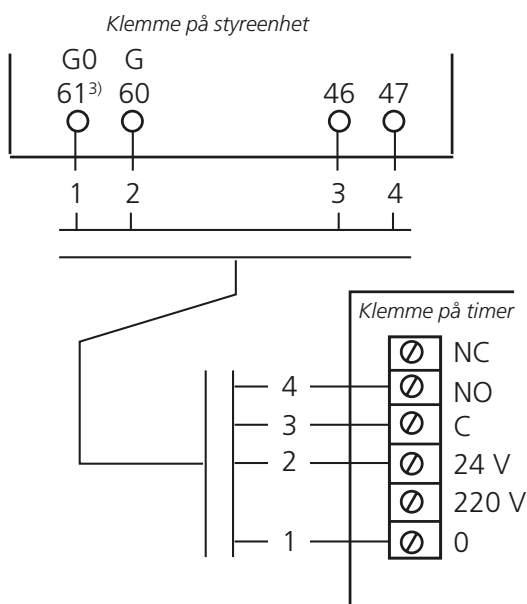
Bakside

6. Elektrisk tilkøpling

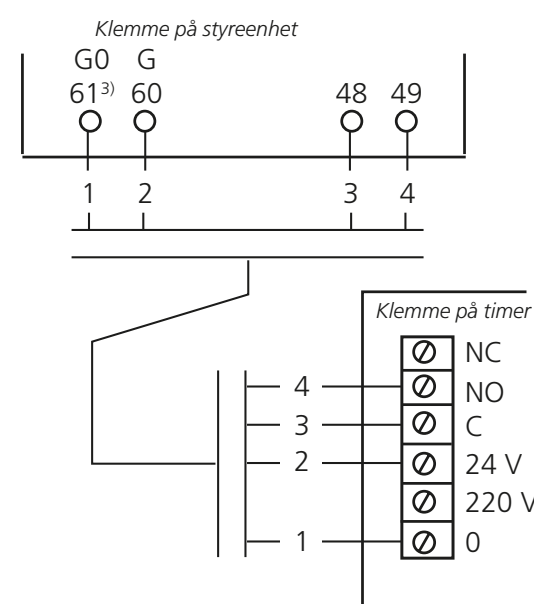
Elektrisk tilkobling skal utføres av godkjent elektriker i henhold til gjeldende forskrifter.

GOLD RX/PX/CX/SD

Lavfart

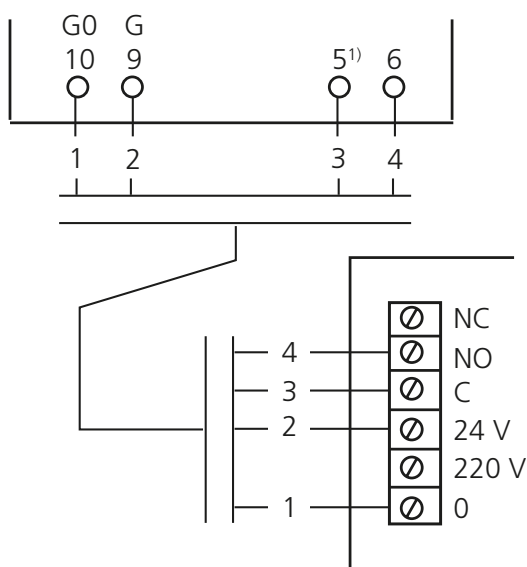


Høyfart

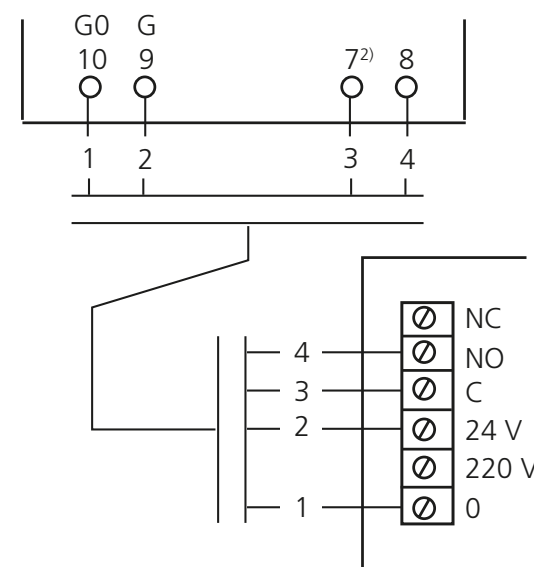


GOLD LP/COMPACT

Lavfart



Høyfart



¹⁾ Funksjonen ekstern lavfart skal velges i terminalen, se Installasjons- og vedlikeholdsanvisning.

²⁾ Funksjonen ekstern høyfart skal velges i terminalen, se Installasjons- og vedlikeholdsanvisning.

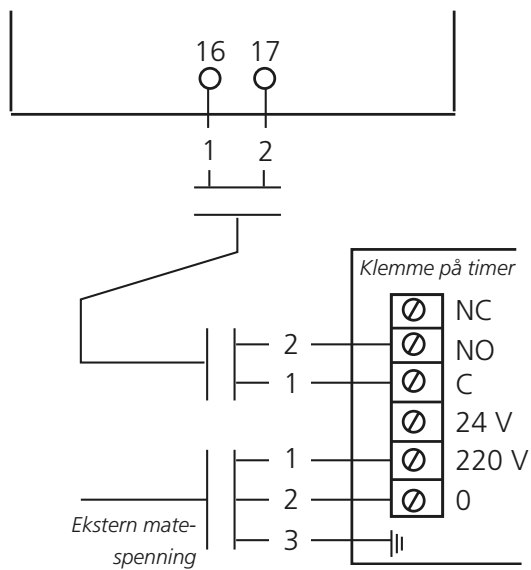
³⁾ Gjelder kun GOLD størrelse 100/120:

Hvis den totale belastningen på klemme 58-59 og 60-61 er høyere enn 16 V A, skal klemme 201 (G) og 202 (G0) brukes. Klemme 201-202 kan belastes med til sammen maks. 48 V A.

MIRU Control

Lavfart

Klemme på styreenhet



Høyfart

Klemme på styreenhet

