

# Installasjon trykk giver TBLZ-1-23-aa GOLD/COMPACT/MIRUVENT

## 1. Generelt

Trykk giveren brukes i anlegg der man ønsker å oppnå variabel luftmengde ved å holde trykket i kanalsystemet konstant. Trykk giveren brukes også i anlegg hvor man ønsker å holde mengden konstant (MIRUVENT). Trykk giveren kan også brukes til avfrostingsfunksjon for roterende varmeveksler, til overvåking av forfilter, overvåking av standardfilter eller til funksjonen RecO<sub>2</sub>. Trykk giveren er den samme som de som brukes til luftmengdemåling og filtervakt i GOLD og COMPACT.

## Beskrivelse

Den innkapslede trykk giveren inneholder en temperaturkompensert differansetrykk giver, en funksjonsomkobler og to likeverdige modulærkontakter for busskommunikasjon. Trykk giveren leveres med slange (lengde = 2 meter), tilkoblingsnipler med gjennomgang (70 mm) og kabel for kommunikasjon med aggregatet. Kabellengde er 1–15 meter, avhengig av bestilt lengde. Med tilbehøret TBLZ-2-13 kan kabel forlenges ved behov. Kommunikasjonskabel inneholder spenningsmåling og signaloverføring.

## Funksjon

Avhengig av funksjonsvelgerens posisjon får trykk giveren sin identitet og bussadresse. Trykk giveren sender sin aktuelle trykk verdi via buss.

## Indikasjon lysdioder

LD1 Indikerer med fast rødt lys 24 V DC til kretskort.

LD2 Indikerer med blinkende rødt lys at kommunikasjon fungerer

## 2. Installasjon

Trykk giveren monteres på egnet sted, i henhold til avsnitt 2.1 og 2.2.

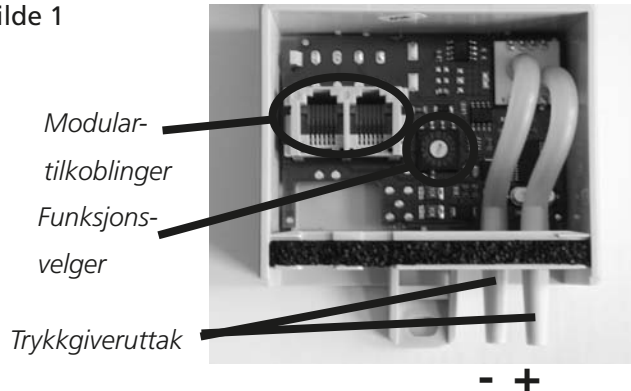
Trykk giverens funksjon påvirkes ikke av monteringsposisjonen.

Trykk giveren skal, med hensyn til kapslingsklasse, ikke monteres med trykk tilkoblinger oppover.

Trykk giverens uttak kobles til målestedets nipler i aggregatet/takviften eller på kanaler. Legg merke til pluss- og minussymboler på trykk giverens uttak.

Målerørene til giveren skal monteres slik at de plasseres lavere enn selve giveren. Hvis målerørene plasseres høyere enn giveren, er det risiko for at kondensvann samles i giveren og ødelegger den.

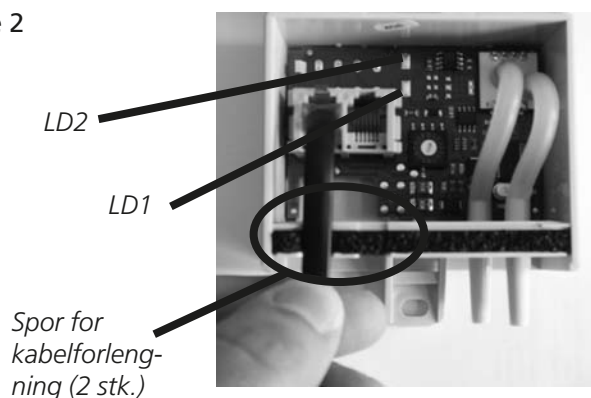
Bilde 1



## Funksjonsvelger

- |  |                           |
|--|---------------------------|
| 0 ReCO <sub>2</sub> (GOLD) eller luftmengderegulering (MIRU Control) | 5 Tilluftskanal           |
| 1 Vifte 1 (GOLD/COMPACT) eller trykkregulering (MIRU Control)        | 6 Avtrekksluftskanal      |
| 2 Vifte 2  | 7 Overvåking varmeveksler |
| 3 Filter 1 (standard)  | 8 Tilluft forfilter       |
| 4 Filter 2 (standard)  | 9 Avtrekksluft forfilter  |
|  | A Tilluft sluttfilter     |
|  | B - F Reserve             |

Bilde 2



Åpne trykk giverens lokk ved å trykke inn låsehaken og løfte oppover. Trykk giverens funksjonen stilles inn via funksjonsbryter (bruk lite skrujern), se bilde 1 og tabellen til høyre.

Trykk giveren kobles elektrisk til valgfri Internal EIA-485 busskontakt på styrekortet. Dette gjøres med den medfølgende kablen. Hvilken av trykk giverens kontakter som brukes, har ingen betydning. Årsaken til at det er to, er at det skal være mulighet for seriekobling av flere trykk givere.

Kablen legges i tiltenkt spor i kapslingen, se bilde 2, og lokket til trykk giveren stenges.

## 2.1 Trykkregulering (GOLD/COMPACT/MIRU Control) og luftmengderegulering (MIRU Control)

### GOLD/COMPACT

Trykkgiveren monteres normalt ved luftkanalen.

Trykkgiveren skal måle trykkforskjellen mellom kanalens trykk og atmosfæretrykket. Slanges kobles til i henhold til bilde 3, avhengig av kanalsystem.

Funksjonsomkobleren på trykkgiveren stilles til posisjon 5 på givere som måler i tilluftskanal, og til posisjon 6 på givere som måler i avtrekksluftskanal.

Aggregatet stilles inn for trykkregulering (se drift- og vedlikeholdsanvisning, avsnitt Luftmengde/trykk).

Innstilling av ønsket trykkbørverdi og avlesing av aktuelt trykk gjøres via aggregatets terminal.

### MIRU Control

Ved luftmengderegulering monteres trykkgiveren i takviften, på egnet sted i viftemotorrommet. Slanges kobles til eksisterende målenipler på samme sted. Blå nippel kobles til – på trykkgiveren og hvit nippel kobles til +.

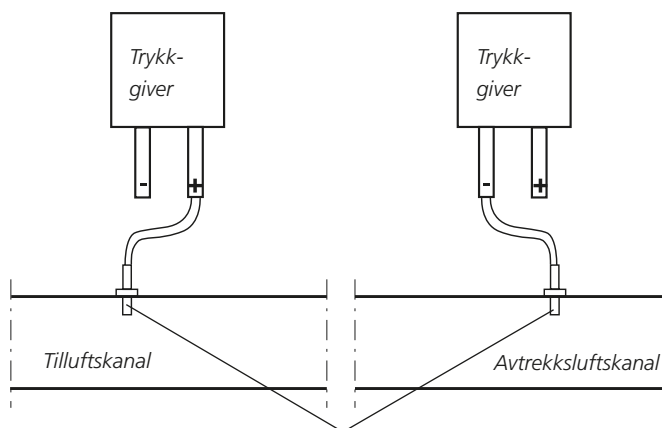
Ved trykkregulering monteres trykkgiveren i avtrekkskanal (se bilde 3). Trykkgiveren skal måle trykkforskjellen mellom kanalens trykk og atmosfæretrykket.

Funksjonsomkobleren på trykkgiveren stilles i posisjon 0 for luftmengderegulering eller i posisjon 1 for trykkregulering.

MIRU Control stilles inn for luftmengderegulering og/eller trykkregulering (se installeringsanvisning MIRU Control, avsnitt Luftmengde/trykk og Grunninnstilling).

Innstilling av ønsket luftmengde-/trykkbørverdi og avlesing av aktuell luftmengde / aktuelt trykk skjer via kontrollpanel/display i MIRU Control.

Bilde 3



*OBS! Målenipler kan måtte kuttes i enkelte tilfeller. De må ikke stikke mer enn 10 mm ut i kanalen.*

## 2.2 Avfrostingsfunksjon roterende varmeveksler

Kkrever GOLD programversjon 5.10 eller nyere.

Trykkgiveren monteres på egnet sted ved aggregatets tilkoblingsdeksel (GOLD RX/LP, str. 04-08 og COMPACT Unit), i varmevekslerdelen (GOLD, str. 14-80) utenpå varmevekslerdelen (GOLD str. 100-120) eller på aggregatets overside (COMPACT Top/Air/Heat).

Trykkgiverens uttak kobles til niplene på aggregatet som normalt benyttes til justering av trykkbalanse over varmeveksler. Det er ikke monterte slike nipler på COMPACT Air/Heat. På disse aggregatene skal nipler monteres i henhold til bilde 7.

Nippelen som måler trykk ved avtrekksluftviften kobles til minus, og nippelen som måler trykk ved filteret kobles til pluss. Se bilde 4, 5, 6, 7 og 8.

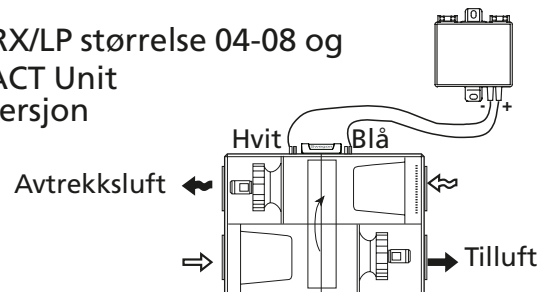
Funksjonsvelgeren på trykkgiveren stilles i posisjon 7.

Aggregatet stilles inn for avfrosting (se drift- og vedlikeholdsanvisning, avsnitt Varmeveksler).

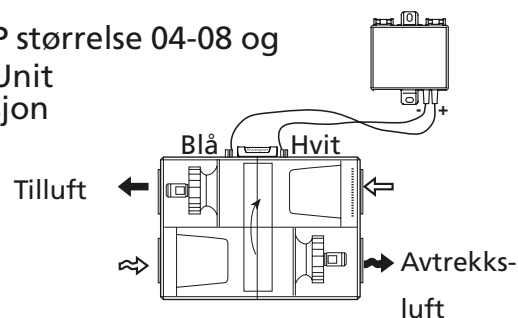
For at trykkgiveren skal få riktig referansetrykk over varmeveksleren, må det foretas en kalibrering etter installasjon (se drifts- og vedlikeholdsanvisning, avsnitt Kalibrering av varmeveksler).

Ønsket trykkøkningsgrense (fabrikkinnstilling 50 Pa) for avfrostingsfunksjon stilles i henhold til drift- og vedlikeholdsanvisning, avsnitt Alarmgrenser.

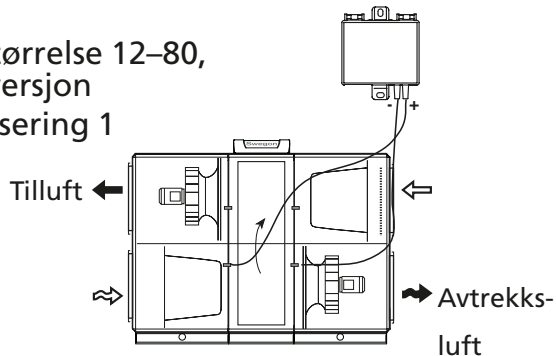
Bilde 4  
GOLD RX/LP størrelse 04-08 og  
COMPACT Unit  
Høyreversjon



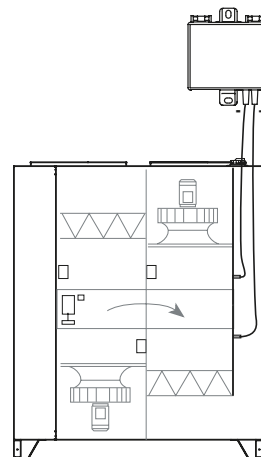
GOLD RX/LP størrelse 04-08 og  
COMPACT Unit  
Venstreversjon



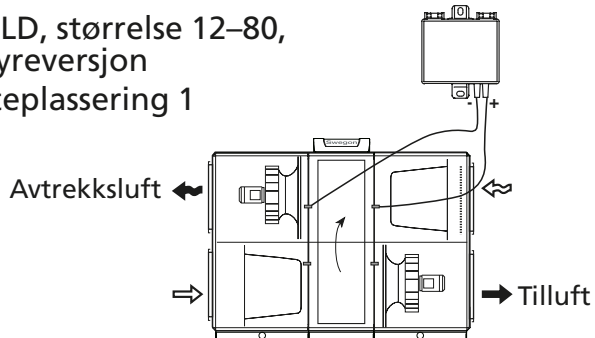
Bilde 5  
GOLD, størrelse 12-80,  
Venstreversjon  
vifteplassering 1



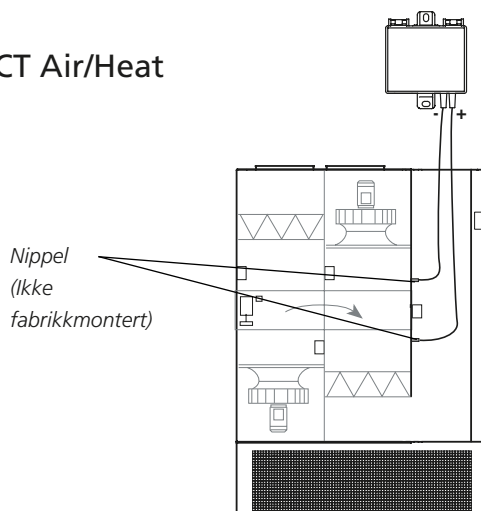
Bilde 7  
COMPACT Top



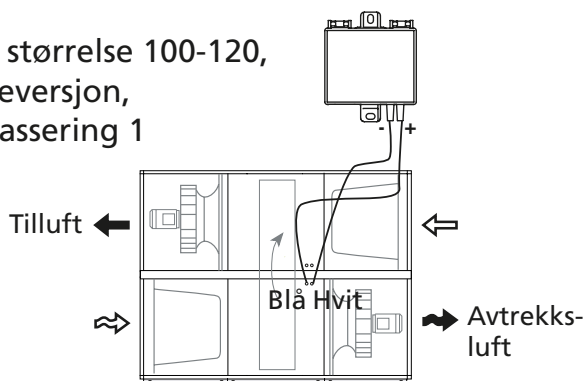
GOLD, størrelse 12-80,  
Høyreversjon  
vifteplassering 1



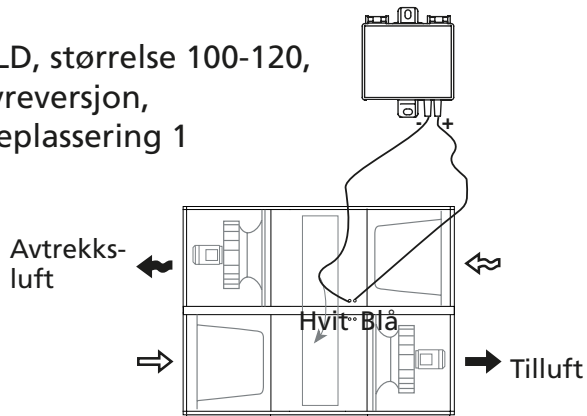
Bilde 8  
COMPACT Air/Heat



Bilde 6  
GOLD, størrelse 100-120,  
Venstreversjon,  
vifteplassering 1



GOLD, størrelse 100-120,  
Høyreversjon,  
vifteplassering 1



## 2.3 ReCO<sub>2</sub> (Bare GOLD RX/CX)

Trykkgiveren brukes for å sikre mengden uteluft ved ReCO<sub>2</sub>-regulering.

Trykkgiveren monteres på egnet sted i (str. 12-80) eller utenpå (str. 100-120) varmevekslerdelen.

Trykkgiverens uttak koples til niplene på GOLD-aggregatet som normalt benyttes til justering av trykkbalanse over varmeveksler.

Koble minus (-) på trykkgiveren til nippel som måler trykk ved tilluftsviften og pluss (+) til nippel som måler trykk ved filter, se bilde 9 og 10.

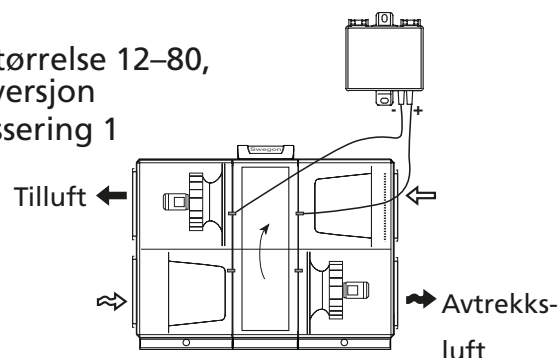
Trykkgiverens funksjonsomkoper settes i stilling 0.

GOLD-aggregatet stilles på ReCO<sub>2</sub>-regulering, se Drifts- og vedlikeholdsanvisning.

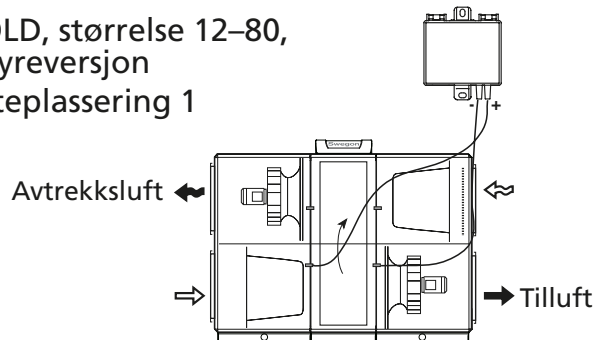
For at trykkgiveren skal opprettholde riktig referansetrykk over varmeveksleren, må det foretas en kalibrering etter installasjon, se drifts- og vedlikeholdsanvisning.

Bilde 9

**GOLD, størrelse 12-80,  
Venstreversjon  
vifteplassering 1**

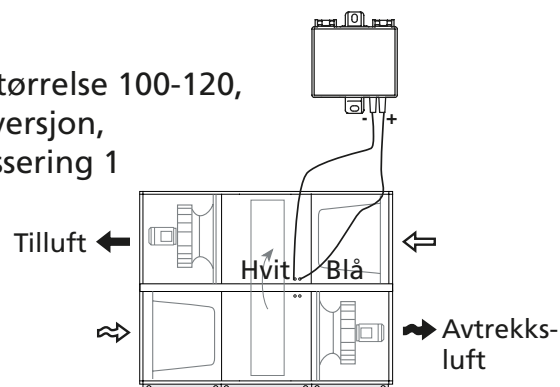


**GOLD, størrelse 12-80,  
Høyreversjon  
vifteplassering 1**

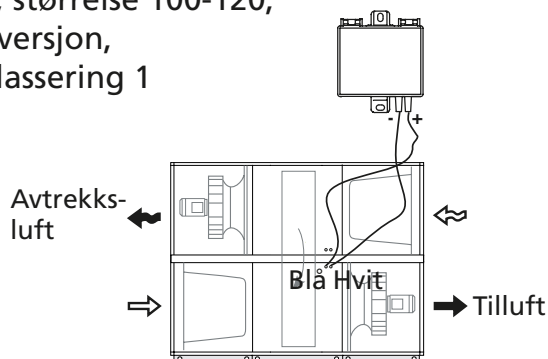


Bilde 10

**GOLD, størrelse 100-120,  
Venstreversjon,  
vifteplassering 1**



**GOLD, størrelse 100-120,  
Høyreversjon,  
vifteplassering 1**



## 2.4 Forfilter (Bare GOLD RX/PX/CX/SD og COMPACT Unit/Top)

Trykkgiveren monteres på egnet sted ved siden av filter eller ved aggregatets tilkopplingsdeksel.

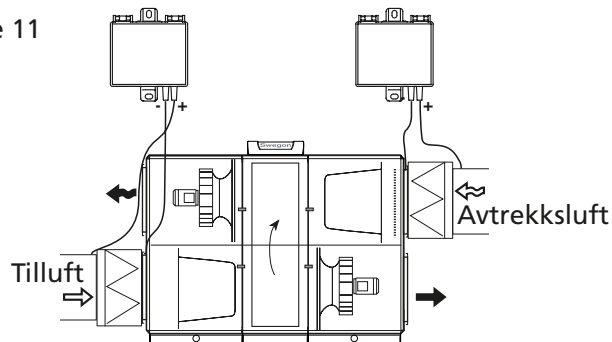
Trykkgiveren skal måle trykkfall over filter, slanger koples til i henhold til figur 11.

Trykkgiverens funksjonsomkopler settes i stilling 8 for forfilter tilluft og i stilling 9 for forfilter avtrekksluft.

Aggregatet stilles inn på forfilterovervåking. Se drifts- og vedlikeholdsanvisning.

Ønsket trykkfalløkning (fabrikkinnstilling 00 Pa) stilles inn i henhold til drifts- og vedlikeholdsanvisning.

Bilde 11



Skissen viser forfilter på både avtrekksluft og tilluft. Forfilter kan også brukes bare for tilluft eller avtrekksluft.

## 2.5 Standardfilter (bare GOLD LP og COMPACT)

### COMPACT

Trykk giver TBLZ-1-23 monteres ved siden av aggregatets ordinære trykk giver, se bilde 12.

Hull for målenipler bores, se skisse. OBS! Målenippel etter filter (sett i luftretningen) må ikke blokkere muligheten for å åpne filterlåsen. Målenipler monteres.

Målenippel foran filter (sett i luftretningen) koples til pluss på trykk giveren, og målenippel etter filter koples til minus ved hjelp av medfølgende slanger.

Posisjon på trykkfølerens funksjonsomkopler vises på bilde 14.

Kommunikasjonskabel tilkoples mellom trykk giver TBLZ-1-23 og aggregatets ordinære trykk giver i valgfri modulærtilkopling.

Aggregatet stilles inn på filterovervåking med trykk giver. Se drifts- og vedlikeholdsanvisning.

Ønsket trykkfalløkning før alarm (fabrikkinnstilling 100 Pa) stilles inn i henhold til drifts- og vedlikeholdsanvisning.

### GOLD LP

Trykk giver TBLZ-1-23 monteres ved siden av aggregatets ordinære trykk giver, se bilde 13.

Hull for målenipler bores, se skisse. Hull for målenippel før filter (sett i luftretningen) bores i kanal eller tilbehør. Målenipler monteres.

Målenippel foran filter (sett i luftretningen) koples til pluss på trykk giveren, og målenippel etter filter koples til minus ved hjelp av medfølgende slanger.

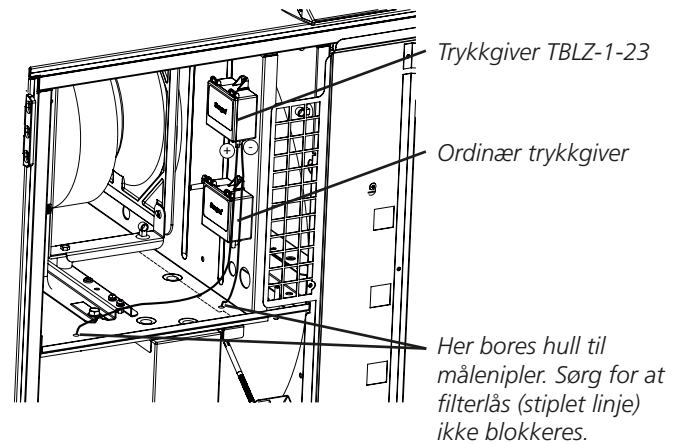
Posisjon på trykkfølerens funksjonsomkopler vises på bilde 14.

Kommunikasjonskabel tilkoples mellom trykk giver TBLZ-1-23 og aggregatets ordinære trykk giver i valgfri modulærtilkopling.

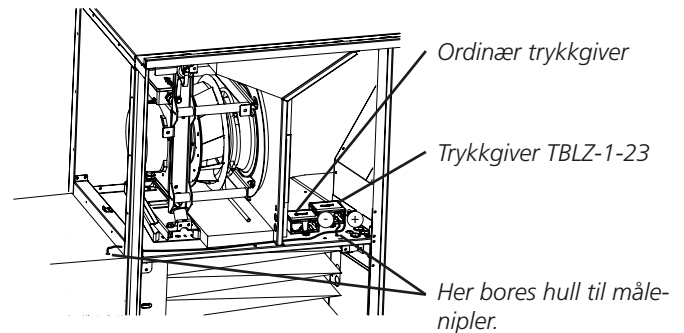
Aggregatet stilles inn på filterovervåking med trykk giver. Se drifts- og vedlikeholdsanvisning.

Ønsket trykkfalløkning før alarm (fabrikkinnstilling 100 Pa) stilles inn i henhold til drifts- og vedlikeholdsanvisning.

Bilde 12, COMPACT (alle)



Bilde 13, GOLD LP

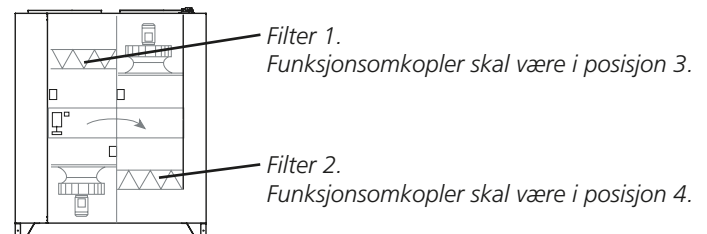


Bilde 14, COMPACT og GOLD LP  
Aggregat vist fra inspeksjonsside

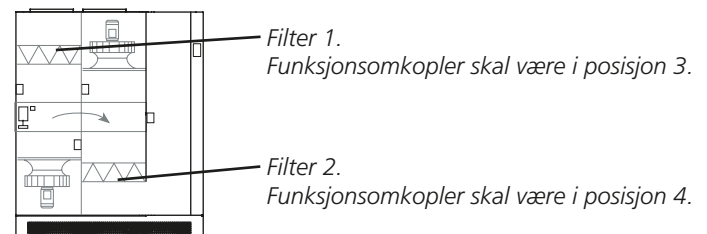
COMPACT Unit og GOLD LP



COMPACT Top



COMPACT Air/Heat



## 3. Data

|   |  |
|---|--|
| Anslutningskontakt                      | 2 x RJ 12 6/6                            |
| Spenningsmåling<br>(via modularkontakt) | 24 V DC                                  |
| Omgivelsestemp.<br>midlertidig          | -30 °C–50 °C, 10–95 % RH                 |
| Omgivelsestemp.<br>normal               | -20 °C–40 °C, 10–95 % RH                 |
| Måleområde                              | 0–2 000 Pa                               |
| Målenøyaktighet                         | > 350 Pa: +/- 3 %,<br>< 350 Pa +/- 10 Pa |
| Linearitet                              | < +/- 1 % full skala                     |
| Kapslingsklasse                         | IP 54 i.h.t. EN 60529                    |
| CE-godkjenning                          | EN 61000-6-2, EN 61000-6-3               |

### Mål

