

Instructions d'installation de l'adaptateur de câble, 32611101, GOLD SD

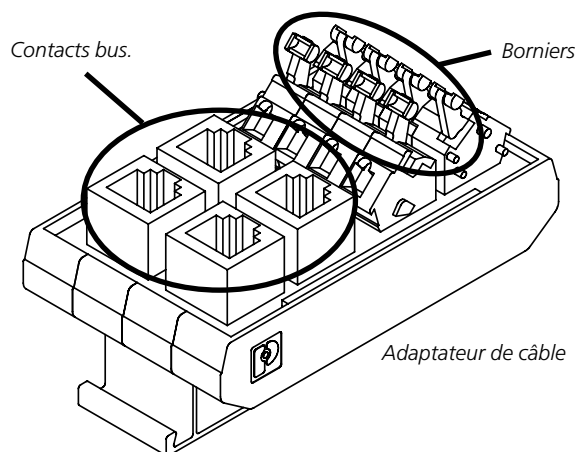
1. Généralités

L'adaptateur de câble 32611101 permet de connecter entre elles une CTA de soufflage et une CTA d'extraction pilotées par une unité de commande unique installée dans l'une des CTA. La plaque d'identification des CTA avec unité de commande porte la mention "IQnomic".

2. Installation

Un adaptateur de câble est installé à l'intérieur de l'armoire électrique des unités GOLD units sans unité de commande. Ces unités sont également livrées avec un adaptateur de câble non monté.

Cet adaptateur se monte sur le rail DIN dans l'armoire électrique de la CTA GOLD à unité de commande. Voir les illustrations aux pages suivantes.



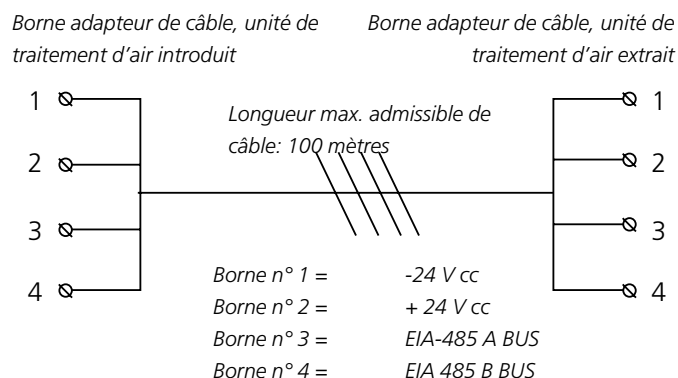
3. Connexions électriques

À l'aide du câble bus (référence 32249801), connecter la borne bus de l'unité de commande à l'adaptateur de câble. Voir les illustrations aux pages suivantes.

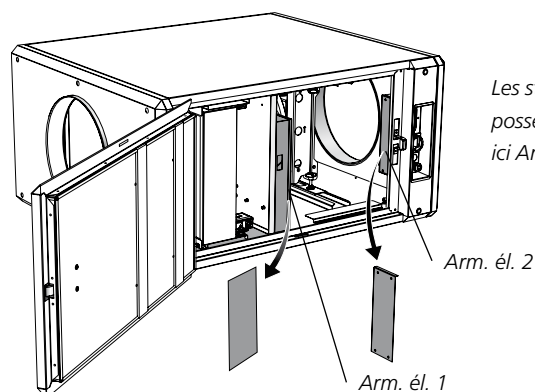
Connecter le câble de borne à borne entre les CTA air introduit et air extrait, soit de la borne n°1 de la CTA air introduit à la borne n°1 de la CTA air extrait, voir illustration ci-contre. Passez le câble dans l'armoire par les presse-étoupe en caoutchouc sur le côté inspection de la CTA.

Le câble reliant les unités n'est pas compris dans la livraison.

Utiliser de préférence des paires torsadées. Utiliser un câble pour le 24 V et un autre pour le bus de communication.



3.1 GOLD SD, tailles 04/05, 08 et 12



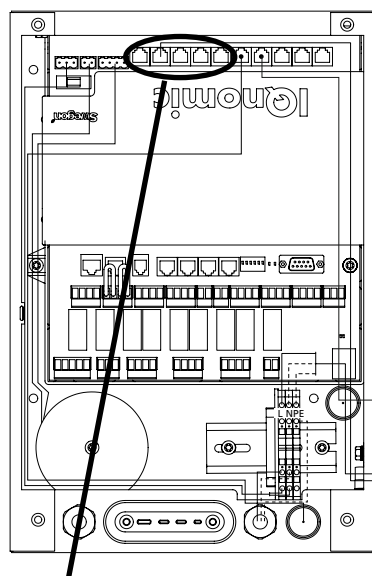
Les stations GOLD SD tailles 04/05, 08 et 12 possèdent deux armoires électriques, appelées ici Arm. él. 1 et 2.

3.1.1 GOLD SD, tailles 04/05, 08 variante de capacité 1 et taille 12

Stations GOLD avec unité de commande

Arm. él. 1

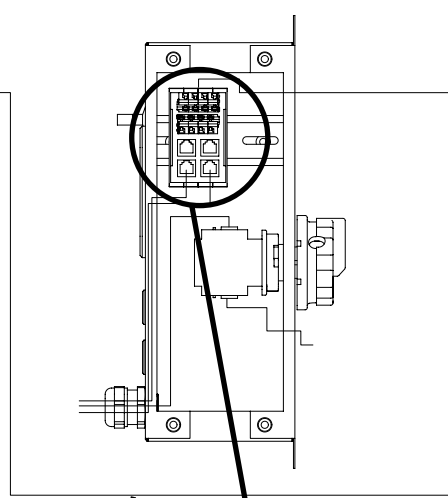
Arm. él. 2



Connecter le câble bus fourni de n'importe quelle borne bus de l'unité de commande vers une borne bus optionnelle de l'adaptateur de câble.

Stations GOLD sans unité de commande

Arm. él. 2



L'adaptateur de câble n'est pas monté. Installez l'adaptateur de câble dans la CTA GOLD sans unité de commande, largement comme sur le schéma de câblage ci-dessus.

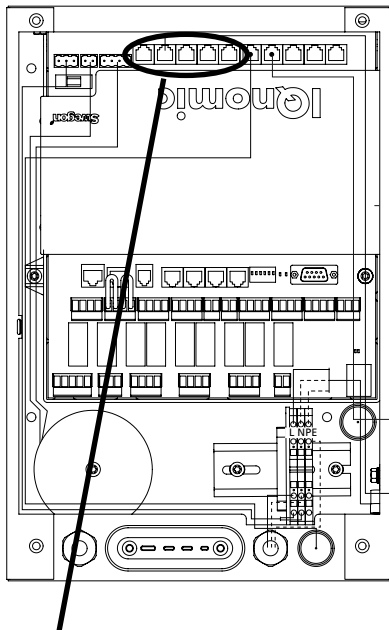
L'adaptateur de câble est monté.

REMARQUE! Sur les modèles de taille 12 équipés, en accessoire, de batteries de récupération thermique, le câble bus doit être mené, via l'adaptateur de câble, vers la cabine électrique de la sous-station hydraulique.

3.1.1 GOLD SD, taille 08, variante de capacité 2

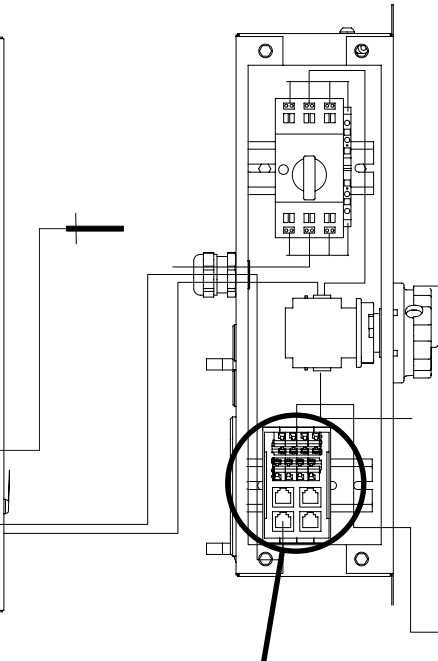
Stations GOLD avec unité de commande

Arm. él. 1



Connecter le câble bus fourni de n'importe quelle borne bus de l'unité de commande vers une borne bus optionnelle de l'adaptateur de câble.

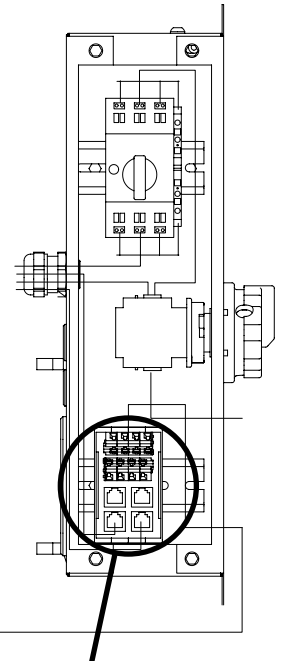
Arm. él. 2



L'adaptateur de câble n'est pas monté. Installez l'adaptateur de câble dans la CTA GOLD sans unité de commande, largement comme sur le schéma de câblage ci-dessus.

Stations GOLD sans unité de commande

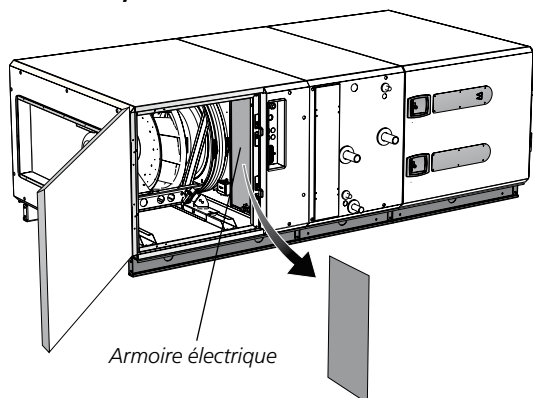
Arm. él. 2



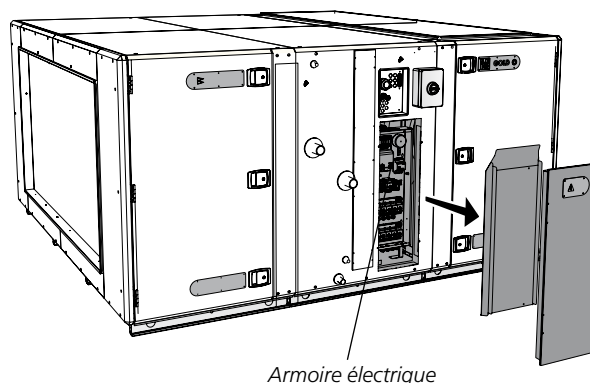
L'adaptateur de câble est monté.

3.2 GOLD SD, tailles 14-120

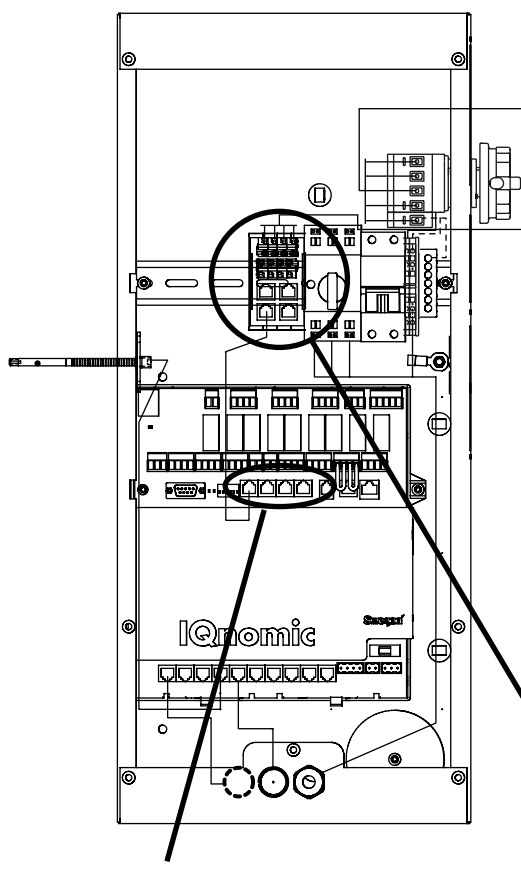
GOLD SD, tailles 14-80



GOLD SD, taille 100/120

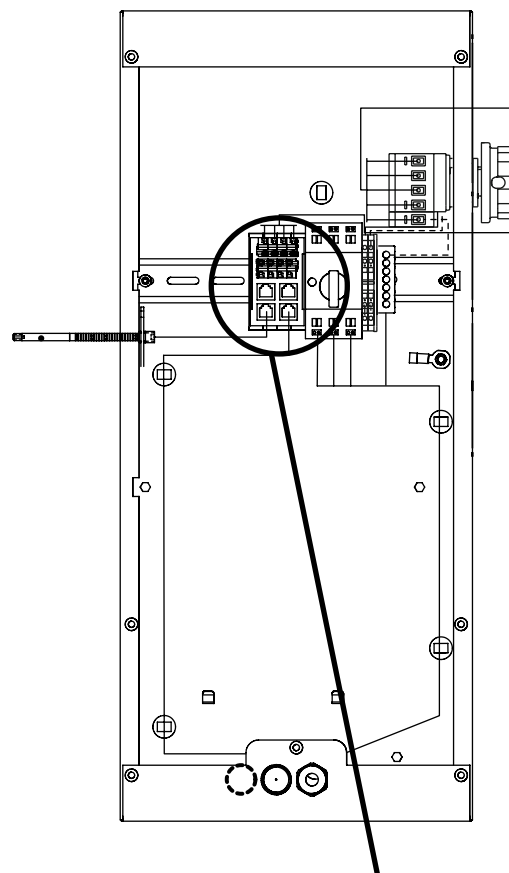


Stations GOLD avec unité de commande



Connecter le câble bus fourni de n'importe quelle borne bus de l'unité de commande vers une borne bus optionnelle de l'adaptateur de câble.

Stations GOLD sans unité de commande



L'adaptateur de câble n'est pas monté. Installez l'adaptateur de câble dans la CTA GOLD sans unité de commande, largement comme sur le schéma de câblage ci-dessus.

L'adaptateur de câble est monté.

REMARQUE! Sur les modèles équipés en accessoire de batteries de récupération thermique, le câble bus doit être mené, via l'adaptateur de câble, vers la cabine électrique de la sous-station hydraulique.