

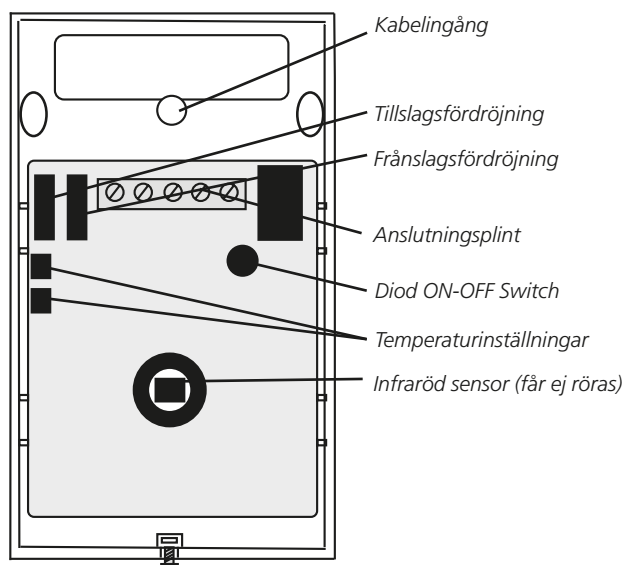
Installation närvarogivare TBLZ-1-56 GOLD/COMPACT

1. Allmänt

TBLZ-1-56 är en närvarogivare av dubbelementtyp. Givaren är kapslad i en vit kåpa. Linsen har ett tätt täckningsområde i 110° vinkel för att säkert upptäcka en ständig närvaro. Med monteringsbeslaget kan givaren monteras i tak eller på vägg. Fördröjningstider kan ställas in med byglar.

Närvarogivaren är utrustad med temperaturvakt. Temperaturvakten används dock ej i Swegons applikation. För att inaktivera temperaturvakten avlägsnas byglar på temperaturinställningar, se nedan.

Beskrivning



Röd diod (fast sken) visar om detektorn är aktiverad
Röd diod (blinkande sken) visar om någon bygel för fördröjningstiderna är borttagen = utanför funktionsområde.

Inställning av till- och frånslagsfördröjning

På givarens kretskort finns det byglar för inställning av till- och frånslagsfördröjning.

Till			Från
0 sek	■ ■	A	5 sek
10 sek	■ ■	B	1 min
30 sek	■ ■	C	5 min
1 min	■ ■	D	10 min
5 min	■ ■	E	20 min
10 min	■ ■	F	30 min

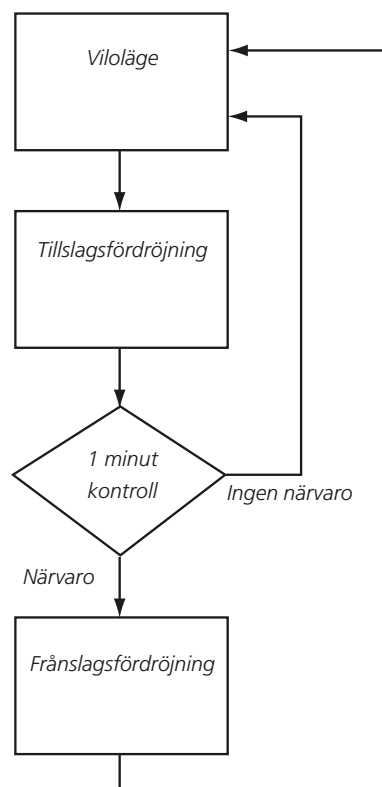
Fabriksinställning:

Tillslagsfördröjning = 10 sekunder

Frånslagsfördröjning = 5 sekunder

OBS! Bryt alltid spänningen till givaren vid ändring av fördröjningstid.

Funktionsschema



2. Installation

Placering

Placera detektorn så att den troliga rörelseriktningen för en person kommer att vara tvärs igenom ridåerna. Det är lättast för givaren att upptäcka rörelser i denna riktning.

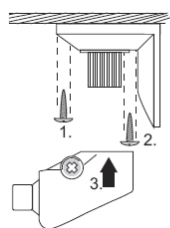
Undvik tänkbara källor till falsklarm, som t.ex.: direkt solljus, värmeavgivande föremål i detektorns synfält (värmeelement, etc.), rörliga föremål som t.ex. fläktar eller husdjur i detektorns synfält.

Undvik föremål som kan blockera täckningsområdet t.ex. stora möbler, gardiner etc.

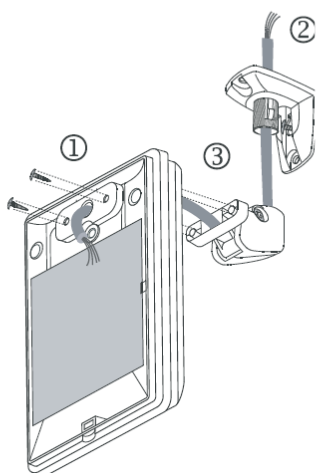
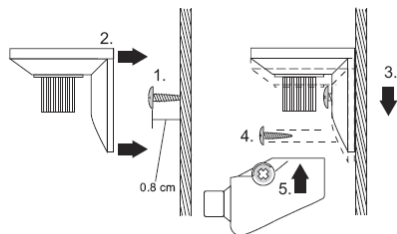
Montering

1. Lyft av frontdelen genom att lossa låsskruven. Ta loss kretskortet från bakstycket.
2. Välj vägg-, tak- eller hörnmontering. Slå sedan ut de passande "knockouts" för skruvhålen och installera bakstycket.
3. Anslut kablar och återmontera kretskortet.
4. Var noga med att täta alla kabelhål så att damm och insekter inte kan komma in.
5. Återmontera frontdelen, därefter kan gångtest utföras.
6. OBS! Vid ändring av fördröjningstid, bryt alltid spänningen till givaren.

Takmontage



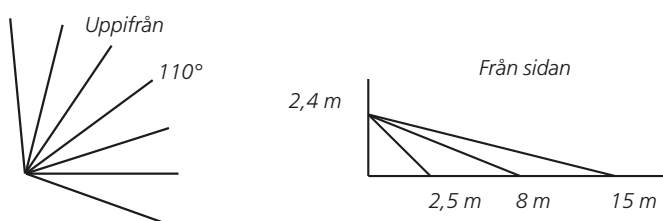
Väggmontage



Gångtest

Ställ först de båda fördröjningsbyglarna i läge A. Slå till spänningen och vänta 45 sek. så att givaren blir varm och utför sedan ett gångprov av hela det detekterande området genom att gå långsamt igenom samtliga avkänningsfält i bevakningsområdet, medan du håller ett öga på gångtestdioden. Lysdioden skall lysa varje gång du bryter ett fält. Låt enheten stabilisera sig under ca två sekunder mellan varje test.

Täckningsområde



Antal detekteringszoner:
 15 m = 8 st.
 8 m = 8 st.
 2,5 m = 4 st.
 Totalt = 20 st.

Vertikal injustering

Om inte områdesavkänningen är tillfredsställande, kan givarens avkänningsfält justeras vertikalt genom att föra givaren upp eller ner.

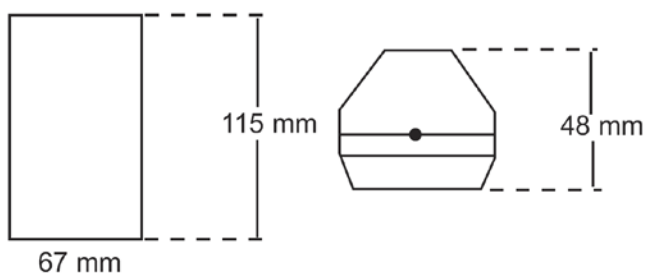
3. Data

Beteckning	PIR-TFT-550-B
Matningsspänning	24V AC/DC ± 2V AC/DC
Driftsström	7 mA
Larmutgång	Växling 24V AC/DC, 5 A/NO, 3A/NC

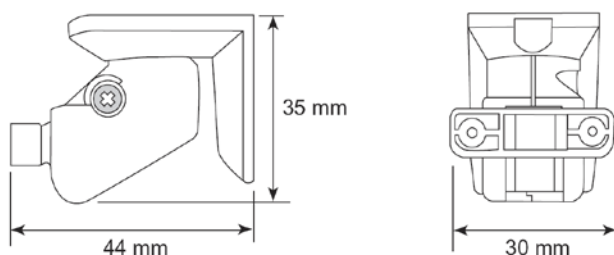
Radiofrekvens- störningar	20V/m (10-1000 MHz)
Omgivningstemperatur	-20°C till +50°C
Monteringshöjd	1,8-3,6 m
Färg	Vit
Kapslingsklass	IP20
Fuktighet	95% RH
Frånslagsfördröjning	5 s till 30 min
Tillslagsfördröjning	0 till 10 min

Mått

Närvarogivare



Monteringsbeslag

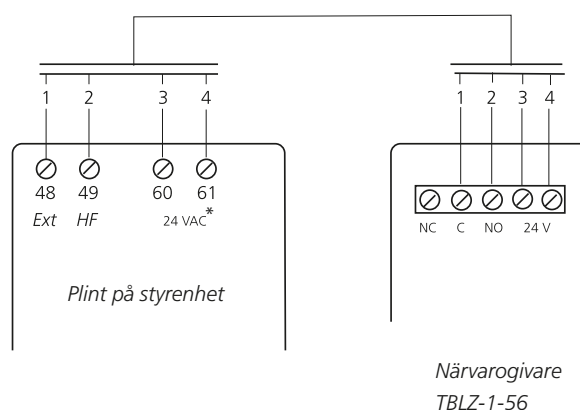


4. Elektrisk anslutning

Elektrisk anslutning skall göras av behörig elektriker enligt gällande föreskrifter. Om två eller flera givare används till ett aggregat parallellkopplas dessa.

OBS! Ta loss kretskortet på givaren innan kablar ansluts.

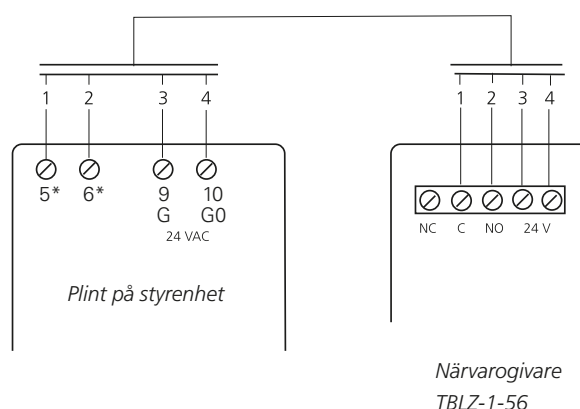
GOLD RX/PX/CX/SD



* Gäller endast GOLD storlek 100/120:

Om den totala belastningen på plint 58-59 och 60-61 är högre än 16 VA, skall plint 201 (G) och 202 (G0) användas. Plint 201-202 kan belastas med sammanlagt max 48 VA.

GOLD LP/COMPACT



* Funktionen Extern högfart måste väljas för ingången, se Installations och skötselavvisningen.

