

Installation rökdetektor TBLZ-2-49-a GOLD/COMPACT

1. Allmänt

Rökdetektor TBLZ-1-49-a används för att mäta rökgaser i ventilationskanaler. Den består av en optisk detektor monterad i ett adaptersystem där både rör och kapsling är konstruerade för optimal luftströmning genom detektorn. Systemet uppfyller alla krav på god brandsäkerhet vid lufthastigheter mellan 0,2m/s och 20m/s. Rökdetektorn används tillsammans med en kontrollenhet (monterad i apparatskåp ELQA eller separat apparatlåda för rökfunktion) för styrning av fläktar, brand- och brandgasspjäll.

Tillbehör

Vid montering på runda eller isolerade kanaler används monteringsbeslag.

2. Funktion

När brandgas detekteras tänds röd lysdiod på detektorn samt larmsignal vidarebefordras till kontrollenhet. Nedsmutsning av rökdetektorn innebär att den blir känsligare och långsamt går mot larmläge. För att undvika onödigt larm vid nedsmutsning, är detektorn försedd med ett servicelarm (grön lysdiod). Detta visar att detektorn bör rengöras.

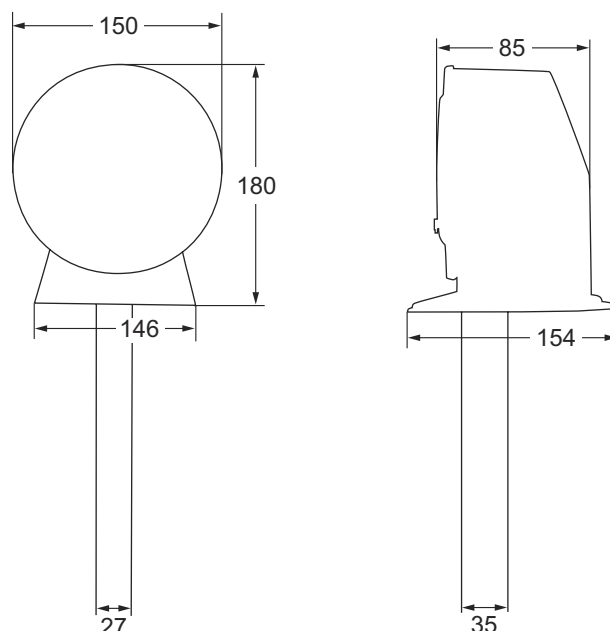
3. Tekniska data

Detektortyp	Optisk
Driftspänning	24VDC (från kontrollenhet)
Strömförbrukning:	
Drift	Max 0,04mA
Servicelarm	~ 13mA
Brandgaslarm	~ 50mA
Omgivningstemperatur	-20°C till +50°C
Luftfuktighet	Max 99% rH
Kapslingsklass	IP54
Vikt	800g



Måttuppgifter

Venturirör längd 600 mm eller 1500 mm.



(Samtliga mått är angivna i mm)

4. Underhåll

När rökdetektorn blir nedsmutsad, blir den mer känslig och kan ge upphov till servicelarm. Detta kan fördröjas genom enkel rengöring med dammsugare 1 gång/år.

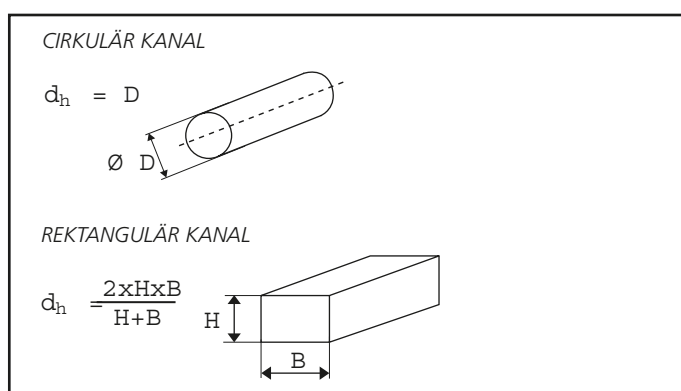
5. Montering och placering

Rökdetektorn skall placeras i flödesriktningen, enligt pilen på locket. Rökdetektorn är lägesoberoende och kan monteras på valfri sida av kanalen.

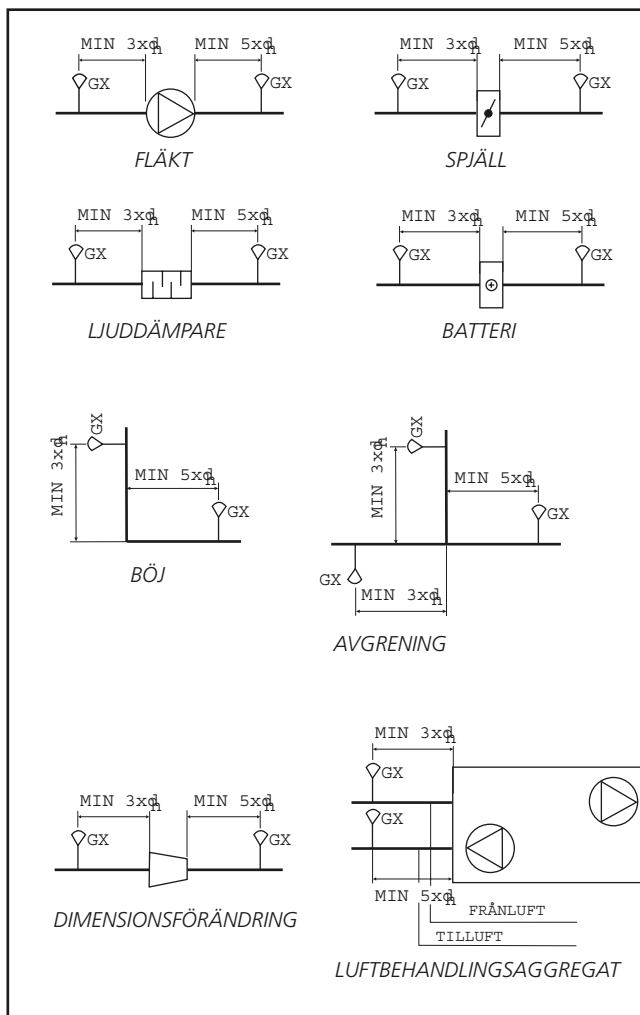
Vid stora temperaturskillnader, t ex utomhus eller på kallvindar, måste detektorn isoleras från omgivande luft (p g a risk för kondensbildning i detektorhuset).

För att säkerställa en fullgod brandgasdetektering bör rökdetektorn placeras så att avståndet **till** närmaste störkälla i kanalen (se exempel på störkällor nedan), i luftflödesriktningen räknat, är minst lika stort som 3 x kanalens hydrauliska diameter. Närmaste placering **efter** en störkälla skall vara minst 5 x kanalens hydrauliska diameter.

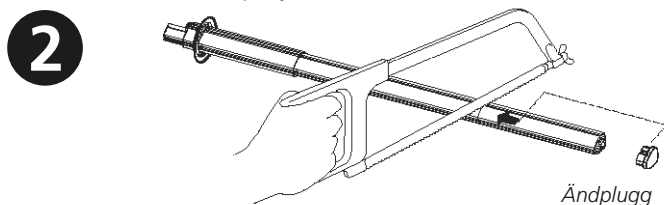
Hydraulisk diameter



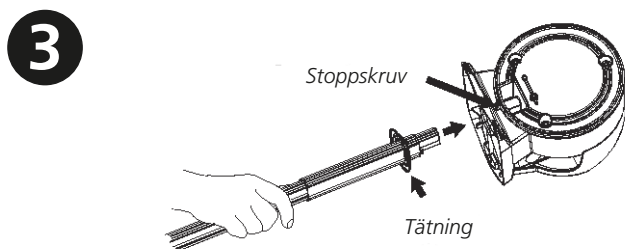
Exempel på störkällor



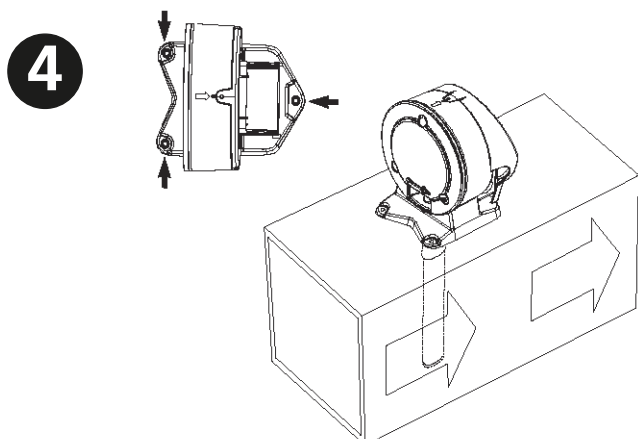
- 1** Borra hål i kanalen.
- Håltagning utan monteringsbeslag 38 mm.
 - Håltagning med monteringsbeslag 51 mm (se punkt 9).



- Mät ventilationskanalen.
 - Kapa eventuellt röret.
 - Röret bör helst täcka minst 90% av kanalens kanalbredd.
- Detektor med venturirör 600 mm är avsedd för kanaler med max kanalbredd 600 mm.
- Sätt i ändpluggen.



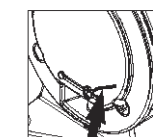
- Träd på tätningen på röret.
- För in röret i botten på detektorlådan.
- Lås fast röret med stoppskruven



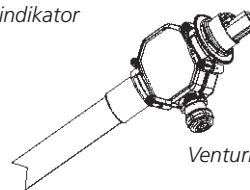
- Montera röret och detektorn på kanalen.
- Fäst detektorlådan på 3 punkter vid pilarnas markering.

OBS! VIKTIGT!
Riktningspilarna (se detektorfotens form eller ovansidan huset) skall ha samma riktning som luftflödet i kanalen.

- 5** Flödesindikator.
Detektorn är försedd med en indikator, en röd plasttunga som - när detektorn är rätt installerad - svängs ut av luftströmmen.



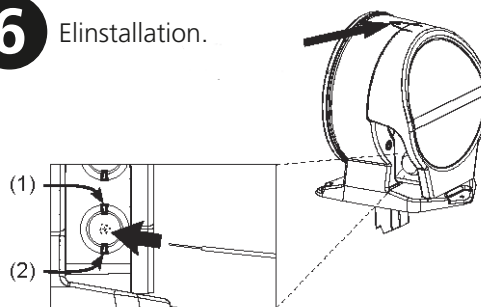
Flödesindikator



Venturirör med hjälpfläkt

OBS!
Om indikatorn inte rör sig alls bör man överväga en omplacering av detektorn alternativt montera ett s k fläktrör.

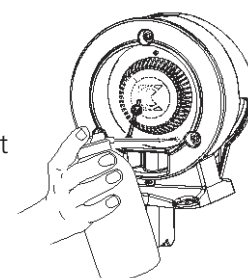
- 6** Elinstallation.



- Öppna locket över kopplingshuset genom att lyfta på snäpplocket.
 - För in kabel genom valfri kabelgenomföring.
- Vid användning av annan typ av genomföring demonteras de förmonterade genom att först trycka igenom ena sidan och därefter den andra (1-2).
- Anslut kablar enligt kopplingschema i instruktionen för apparatlåda.

- 7** Funktionskontroll.
Kontrollera detektorn med rökdetektorprovare i sprayform.

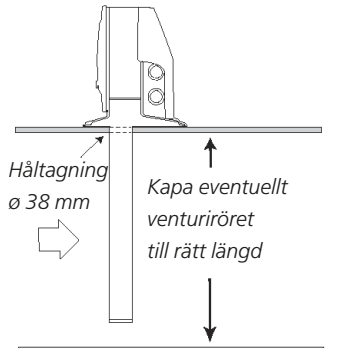
- För "testhålspluggen" åt sidan och spraya därefter därefter kortvarigt.
- Vid utlöst larm lyser dioden röd på kretskortet och detektorn. Vid utlöst servicelarm lyser dioden gul på kretskortet och grön på detektorn.
- Återmontera testhålspluggen.



OBS!
Borra EJ hål i plastlocket för skyltar eller dylikt. Detta kan ge läckage som allvarligt nedsätter detektorns funktion.

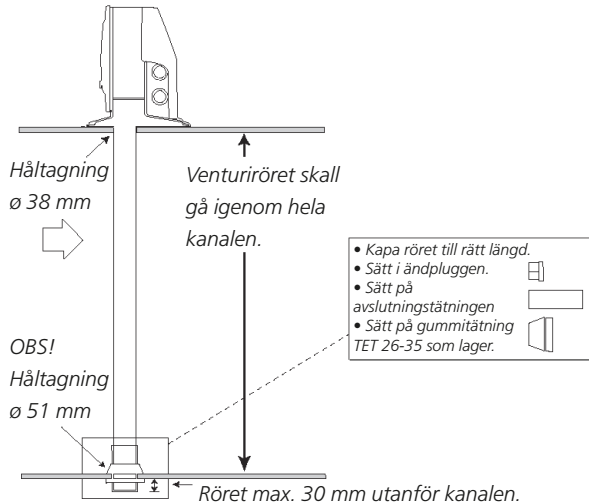
8 Montering av olika rör i olika kanalbredder.

Venturirör 600 mm.



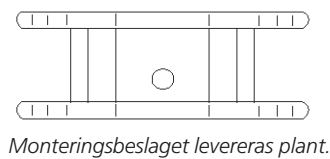
För kanaler mindre än 600 mm används venturirör 600 mm, standard.
För kanaler mellan 600 mm och 1400 mm används venturirör 1500 mm.

Venturirör 1200 mm.

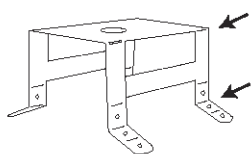


9 Monteringsbeslag TBLZ-1-53 för rund kanal eller isolerad plan kanal.

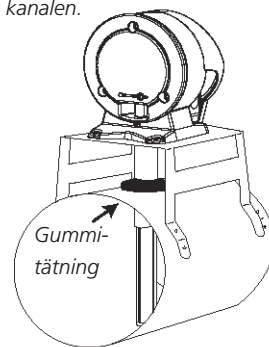
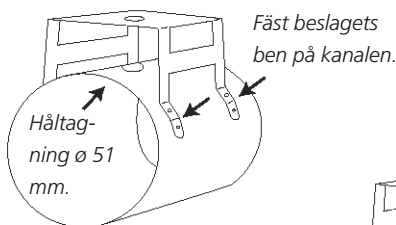
Med hjälp av beslaget kan kanaldiametern vara så liten som 100 mm.



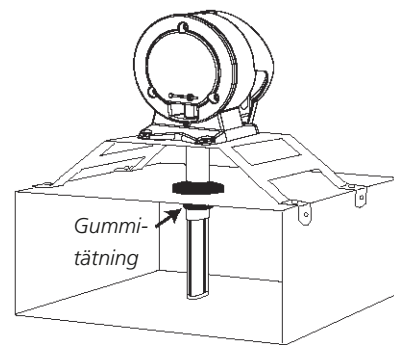
Monteringsbeslaget levereras plant.



Monteringsbeslaget är lätt att böja forma så att det passar runda eller plana kanaler.



Rund kanal.



Isolerad. plan kanal.

10 Slutkontroll

- Kontrollera att riktningsspilarna pekar i flödesriktningen.
- Kontrollera att pluggen till testhålet sitter i ordentligt.
- Kontrollera att flödesindikatorn visar på flöde (vippas).
- Fullskaleprov med rökgenerator rekommenderas för kontroll av funktion.

Felsökning.

Rökdetektorn larmar utan rökpåverkan.

• Rökdetektorn är trasig, smutsig eller placerad så att kondens bildas, se punkt 8. Detektorinsatsen behöver bytas ut.

Endast kontrollenheten larmar.

- Kontrollera att slutmotståndet är monterat i sista rökdetektorn.
- Kontrollera att slingans motstånd är 2,2k Ω från kontrollenheten.
- Kontrollera att kontrollenheten är OK genom att montera 2,2k Ω motståndet i rökdetektorutgången på kontrollenheten.
- Kontrollera med hjälp av en voltmeter att 21-24 VDC med rätt polaritet finns i plint 1 (-) och plint 2 (+).