

Installation luftkvalitetsgivare kanal ELQZ-2-504-2 GOLD/COMPACT

1. Allmänt

Inomhusluftens koldioxidhalt är en effektiv indikator på rumsbeläggning och ventilationsgrad. Ventilationsstyrning baserad på CO₂-mätning kan säkerställa behovet av friskluft, samtidigt som energikostnaden blir så liten som möjligt.

1.2 Funktion

Luftkvalitetsgivaren har en utgångssignal på 0-10 V vilket motsvarar ett arbetsområde på 500-1500 ppm. Utgångssignalen är linjär mot CO₂-halten.

2. Installation

Behovsstyrning

Aggregatet inställs på "BEHOVSSTYRNING" under funktionsmenyn "FLÄKTREGLERING" (se drift- & skötsel-anvisning).

Önskat börvärde inställs i procent av givarens arbetsområde. Önskar man t ex ett börvärde på 1000ppm ställs börvärdet på 50%. Inställningen görs under menygrupp flöde/tryck, se drift- & skötsel-anvisning.

ReCO₂

GOLD-aggregatet inställs på "CO₂" under funktionsmenyn "ReCO₂" (se drift- & skötsel-anvisning).

Önskat börvärde inställs i procent av givarens arbetsområde. Önskar man t ex ett börvärde på 1000ppm ställs börvärdet på 50%. Inställningen görs under menygrupp flöde/tryck, se drift- & skötsel-anvisning.

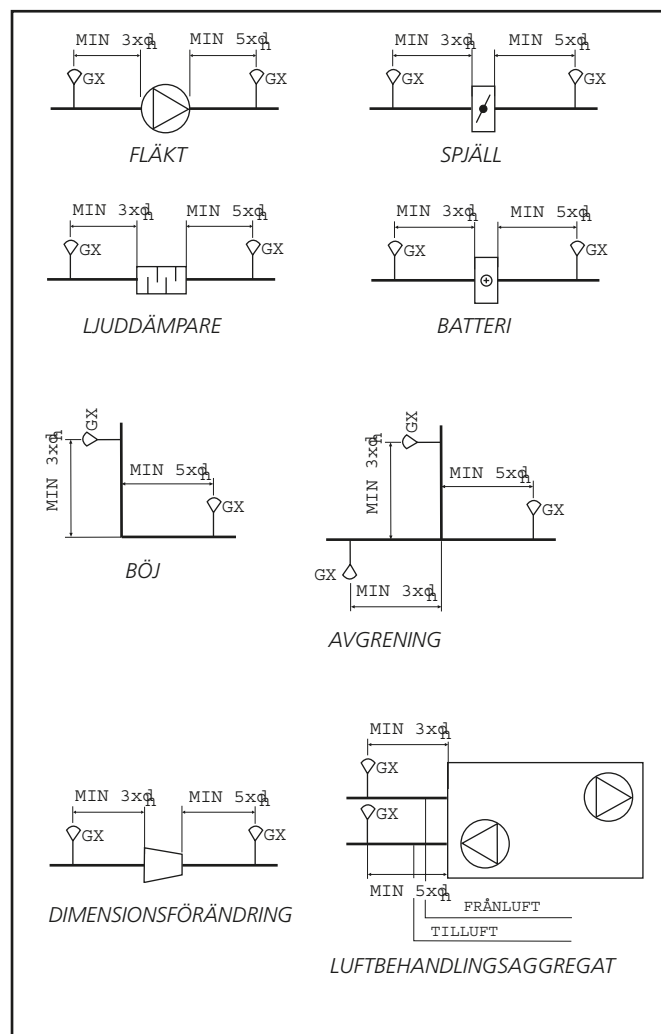
2.2 Montering

Luftkvalitetsgivaren skall placeras i flödesriktningen, enligt pilen på locket. Den kan monteras liggande eller stående i vertikal eller horisontell luftström.

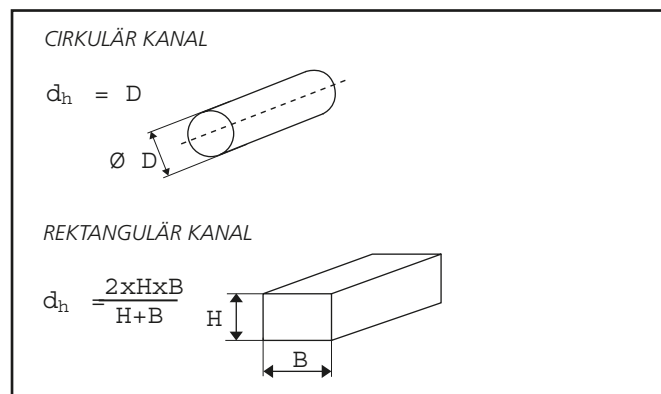
Vid stora temperaturskillnader, t ex utomhus eller på kallvindar, måste givaren isoleras från omgivande luft (p g a risk för kondensbildning i givarhuset).

För att säkerställa en fullgod funktion bör luftkvalitetsgivaren placeras så att avståndet till närmaste störkälla i kanalen (se exempel på störkällor), i luftflödesriktningen räknat, är minst lika stort som 3 x kanalens hydrauliska diameter. Närmaste placering efter en störkälla skall vara minst 5 x kanalens hydrauliska diameter.

Exempel på störkällor



Hydraulisk diameter

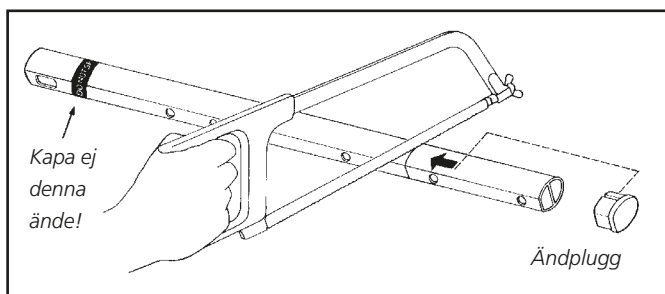


Punkt 1

- Borra hål i kanalen.
- Håltagning utan monteringsbeslag 35 mm.
- Håltagning med monteringsbeslag 50 mm (se punkt 8).

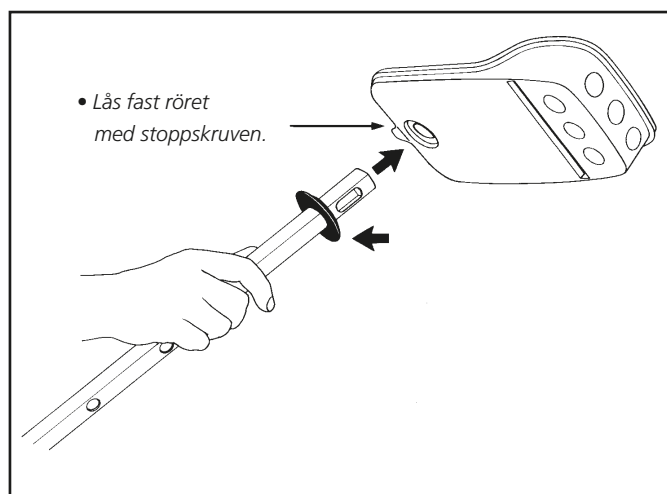
Punkt 2

- Mät ventilationskanalen.
- Kapa eventuellt röret.
- Röret bör helst täcka 90% av kanalens diameter.
- Sätt i ändpluggen.



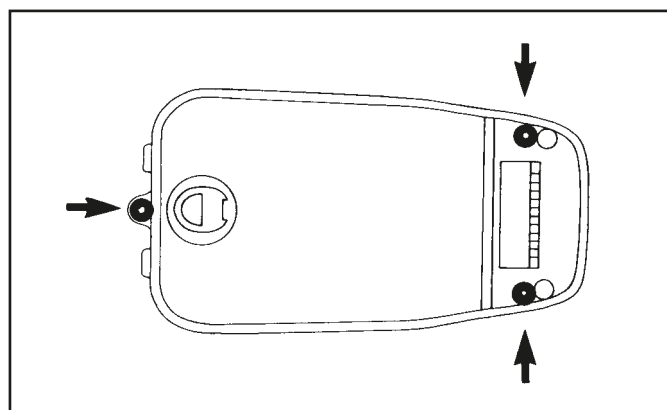
Punkt 3

- Träd på tätningen på röret.
- För in röret i botten på givarlådan.



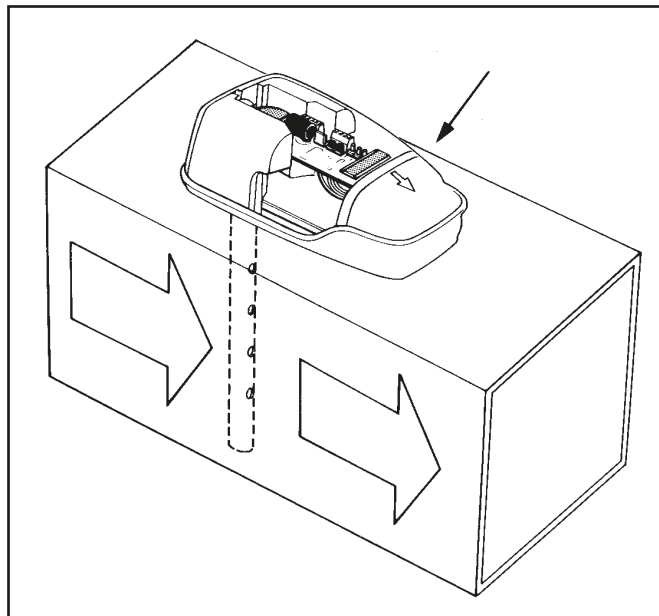
Punkt 4

- Montera röret och givaren på kanalen.
- Fäst givarlådan på 3 punkter vid pilarnas markering.



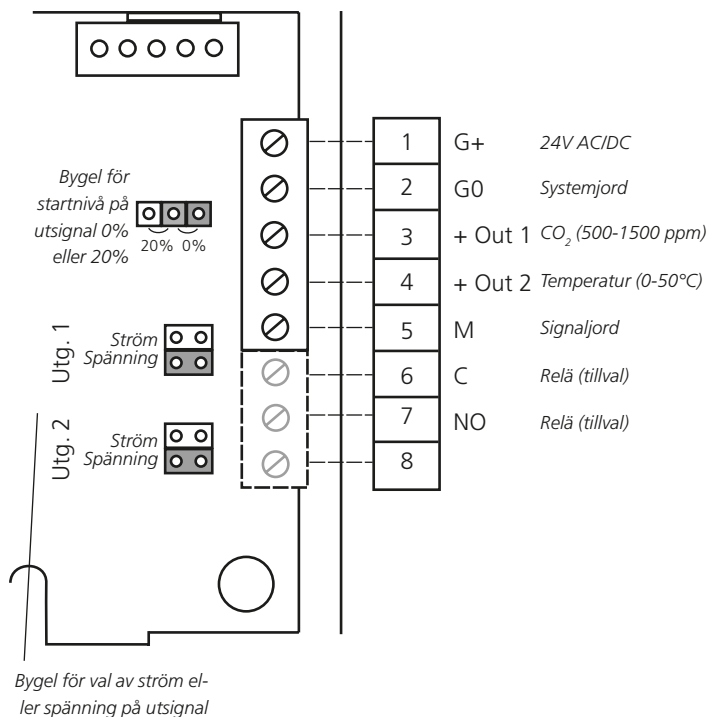
OBS! VIKTIGT!

Pilen på plastlocket skall ha samma riktning som luftflödet i kanalen.



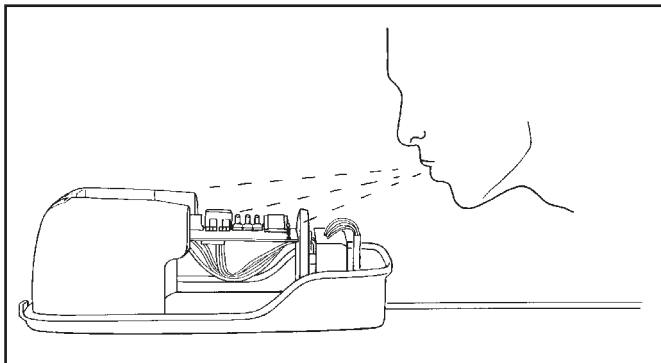
Punkt 5 Elinstallation.

- Välj önskad funktion med hjälp av bygel.
- 4- 20mA or 0- 10V.
- Anslut elkablarna enligt kopplingschema.



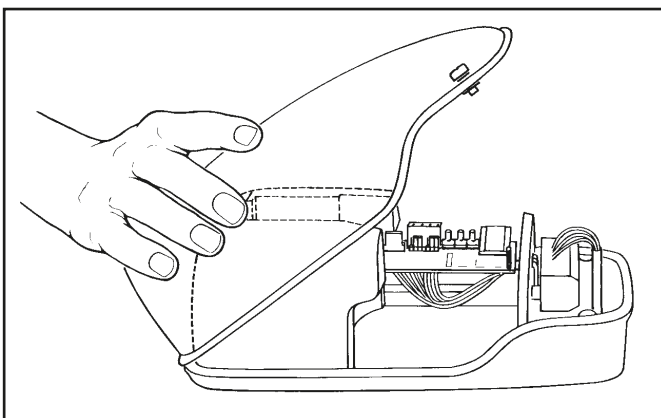
Punkt 6 Funktionskontroll

- Kontrollera CO₂ detektorn genom att blåsa på den.



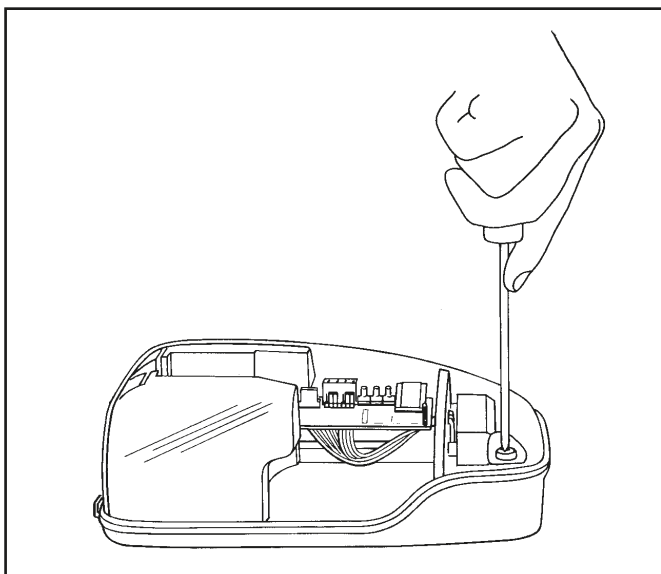
Punkt 7

- Sätt på locket.



- Skruva fast locket.

Borra ej hål i plastlocket för skyltar eller dylikt. Detta kan ge läckage som allvarligt nedsätter givarens funktion.

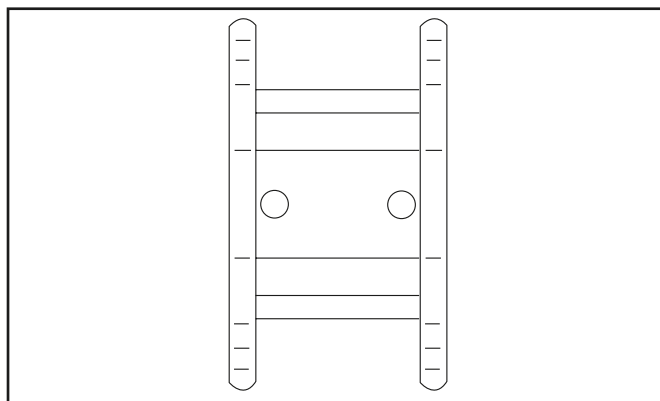


Punkt 8

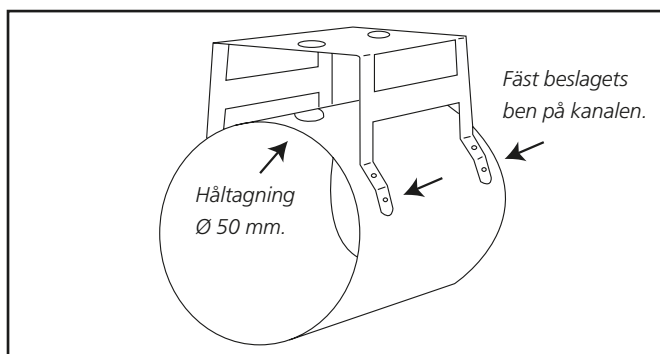
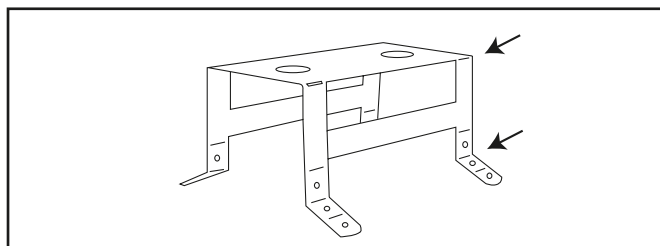
Monteringsbeslag ELQZ-1-428-2-1 för rund kanal eller isolerad plan kanal.

Med hjälp av beslaget kan kanaldiametern vara så liten som 100 mm.

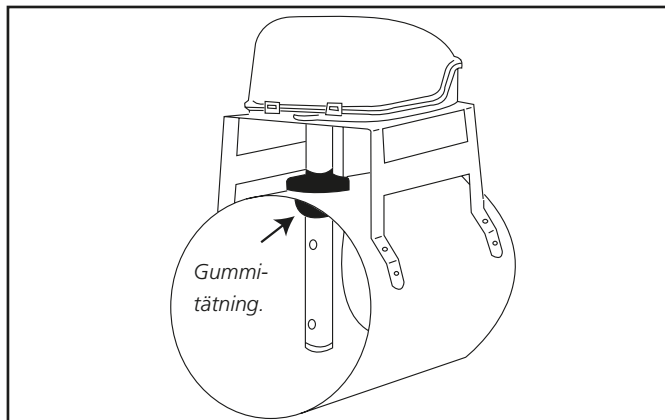
Beslaget levereras plant.



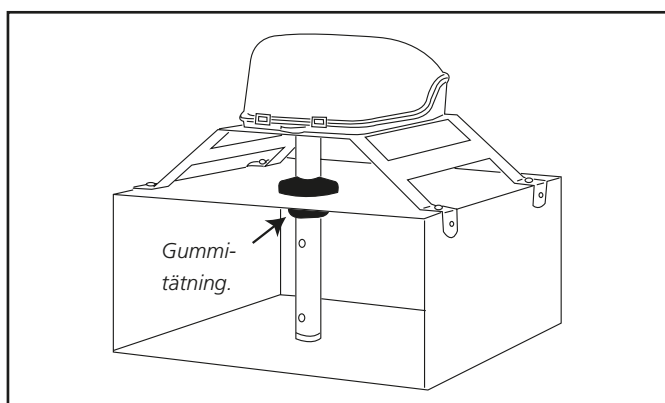
Beslaget är lätt att böja/forma så att det passar runda eller plana kanaler.



Rund kanal.



Isolerad plan kanal.



Punkt 9 Slutkontroll

Kontrollera att pilen på givarlocket pekar i flödesriktningen.

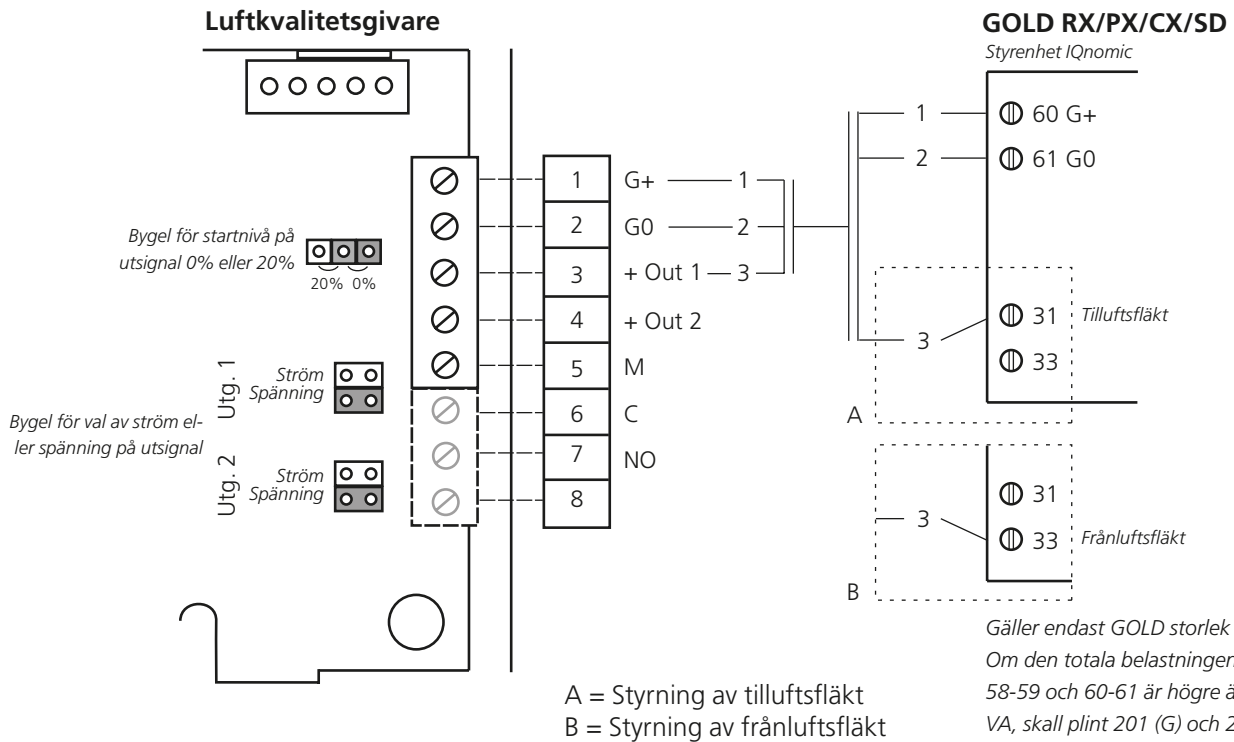
Kontrollera att locket och dess packning mot bottendelen tätar riktigt och att inget har kommit emellan, t ex isolering.

2.3 Elektrisk anslutning

Elektrisk anslutning skall göras av behörig elektriker enligt gällande föreskrifter.

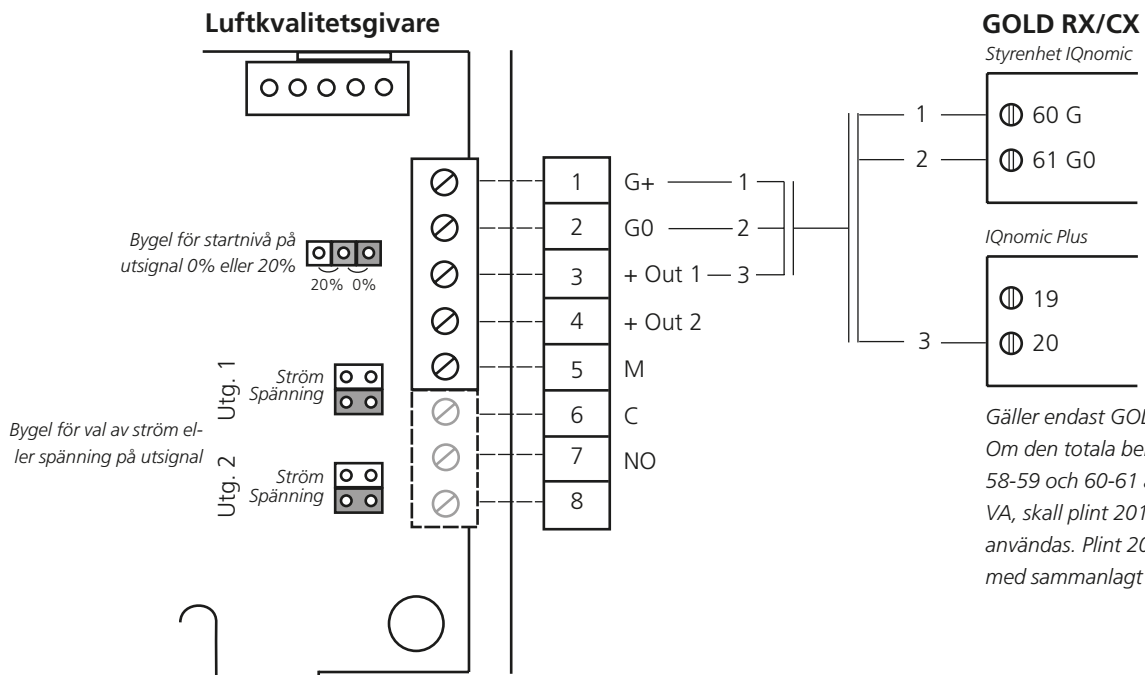
GOLD RX/PX/CX/SD

Behovsstyrning



Gäller endast GOLD storlek 100/120:
Om den totala belastningen på plint 58-59 och 60-61 är högre än 16 VA, skall plint 201 (G) och 202 (G0) användas. Plint 201-202 kan belastas med sammanlagt max 48 VA.

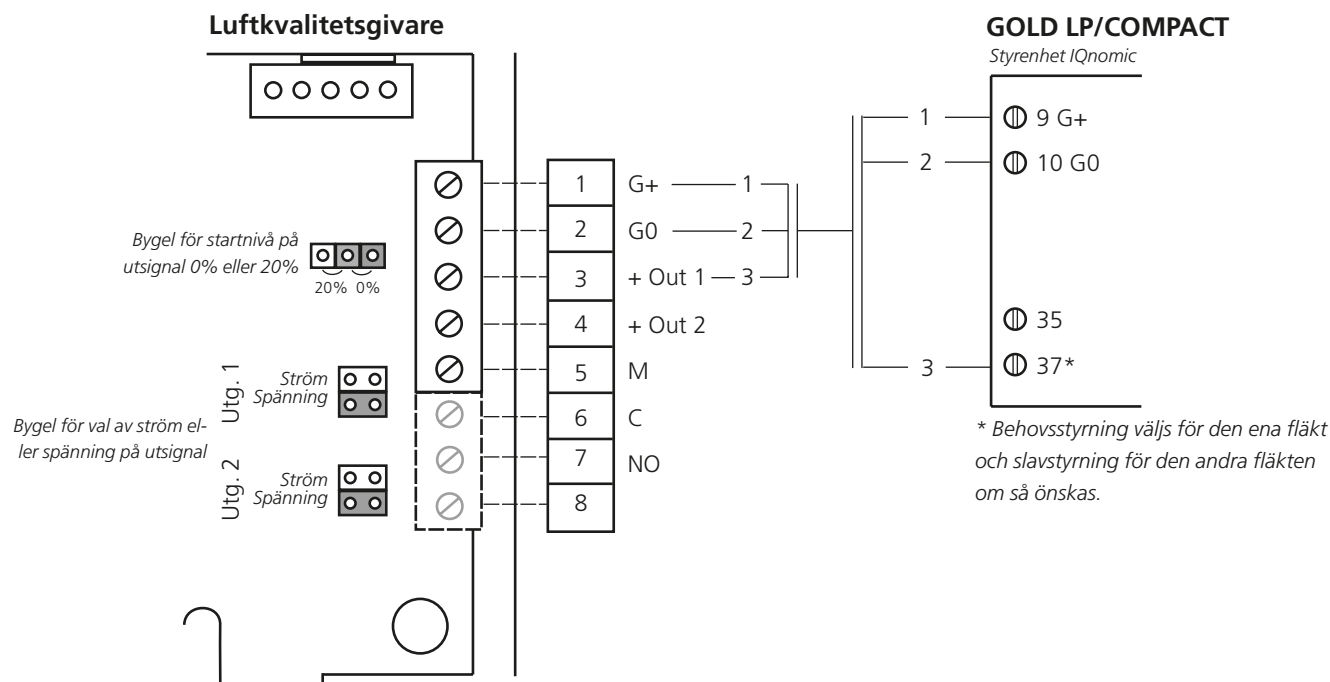
ReCO₂



Gäller endast GOLD storlek 100/120:
Om den totala belastningen på plint 58-59 och 60-61 är högre än 16 VA, skall plint 201 (G) och 202 (G0) användas. Plint 201-202 kan belastas med sammanlagt max 48 VA.

GOLD LP/COMPACT

Behovsstyrning



3. Tekniska data

Matningsspänning	24 VAC ± 20%
Frekvens	50/60 Hz
Effektförbrukning	3 W
Utgångssignal	0-10 VDC
Mätområde	500-1500 ppm
Noggrannhet	± 1% av mätområde ± 5% av uppmätt värde
Uppvärmningstid	≤ 1 min
Svarstid	≤ 2 min
Anslutningsklämmor	för max 1,5 mm ²
Kapslingsklass	IP 20
Drifttemperatur	0 till +50 °C
Förvaringstemperatur	-20 till +70°C

4. Måttuppgifter

Venturirör längd 600 mm.

