

Installation tryckknapp ELQZ-2-455-1-0/1 GOLD/COMPACT

1. Allmänt

Tryckknappssatsen består av en återfjädrande tryckknapp samt en förhöjningsram.

2. Användningsområde

Tryckknappen används för förlängd högfarts- eller lågfartsdrift utanför ordinarie driftstider inställda i aggregatets interna kopplingsur. Tryckknappen kan även användas för styrning av aggregatet när internt kopplingsur ej används.

3. Funktion

Aggregatet styrs till aktuellt driftsfall via impuls från tryckknapp. Tidsfördröjning inställes i aggregatets handterminal. Observera att det via tryckknappen ej går att styra ned aggregatet till lågfart när det går på högfart.

4. Montering

För infällt montage i apparatdosor c-c 60 mm.
För utanpåliggande montage används medlevererad förhöjningsram.

5. Tekniska data

Kapslingsklass	IP 20
Färg	E-vit NCS 1005Y20R
Material	Stålblåt, termoplast. Innehåller ej halogen PVC eller bly.
Indikering	Röd, 24V~
Mått:	
Tryckknapp	82x82 mm
Förhöjningsram (BxHxD)	82x82x18 mm



Tryckknapp med indikering ELQZ-2-455-1-1



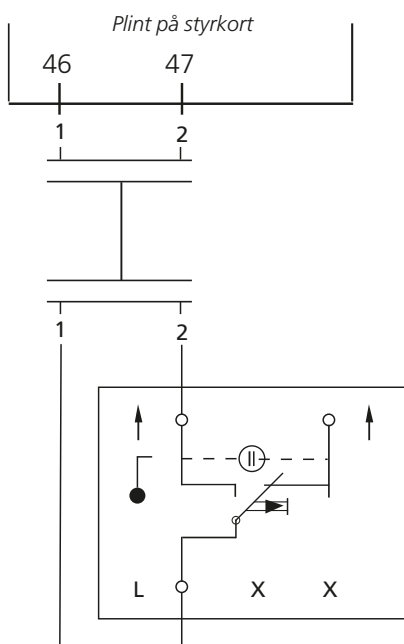
Tryckknapp utan indikering ELQZ-2-455-1-0

6. Elektrisk anslutning

Elektrisk anslutning skall göras av behörig elektriker enligt gällande föreskrifter.

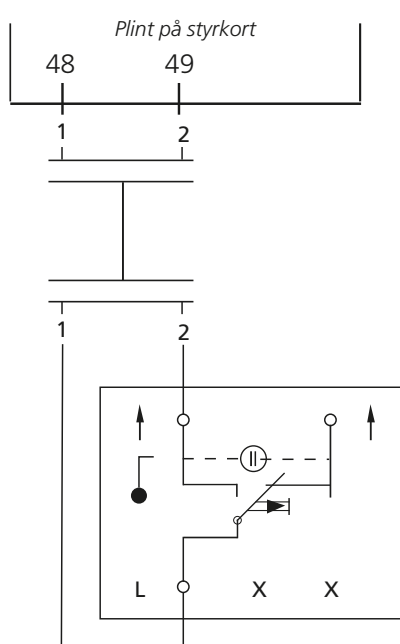
GOLD RX/PX/CX/SD

Lågfart



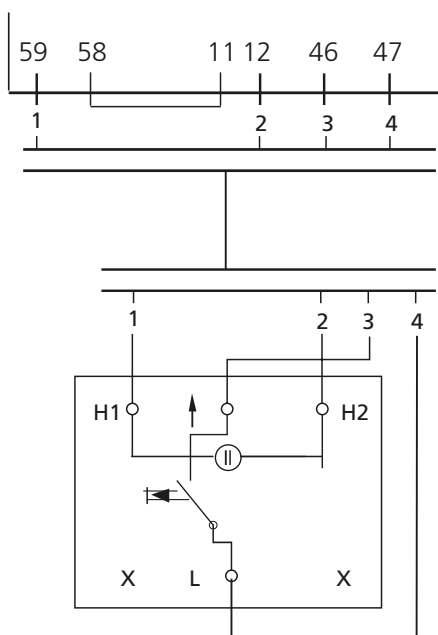
ELQZ-2-455-1-0

Högfart



ELQZ-2-455-1-0

Lågfart med indikering

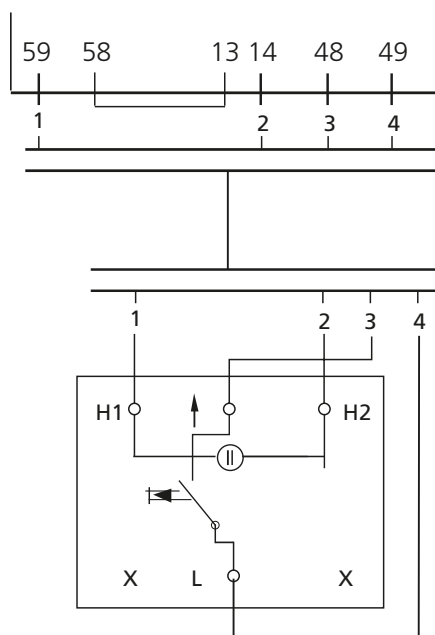


ELQZ-2-455-1-1

Indikeringslampa tänd när aggregatet är i lågfartsdrift.

Gäller endast GOLD storlek 100/120:
Om den totala belastningen på plint 58-59 och 60-61 är högre än 16 VA, skall plint 201 (G) och 202 (G0) användas. Plint 201-202 kan belastas med sammanlagt max 48 VA.

Högfart med indikering



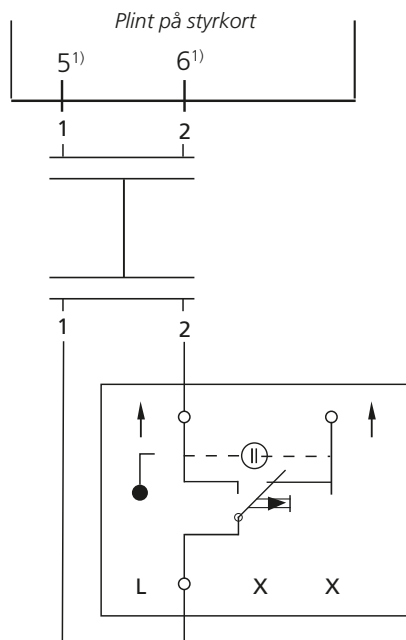
ELQZ-2-455-1-1

Indikeringslampa tänd när aggregatet är i högfartsdrift.

Gäller endast GOLD storlek 100/120:
Om den totala belastningen på plint 58-59 och 60-61 är högre än 16 VA, skall plint 201 (G) och 202 (G0) användas. Plint 201-202 kan belastas med sammanlagt max 48 VA.

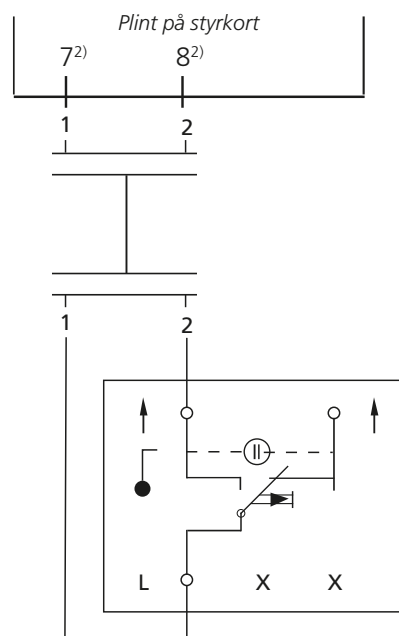
GOLD LP/COMPACT

Lågfart



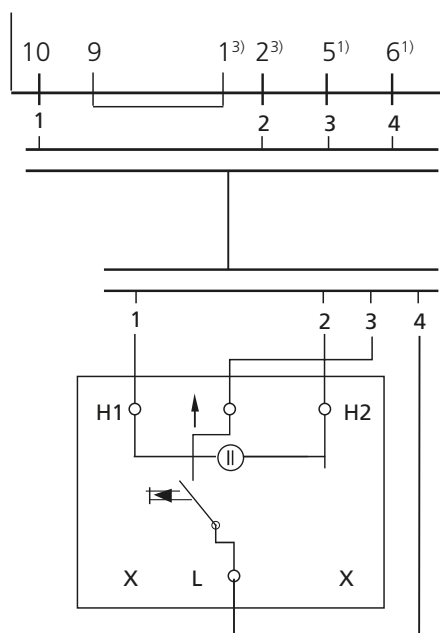
ELQZ-2-455-1-0

Högfart



ELQZ-2-455-1-0

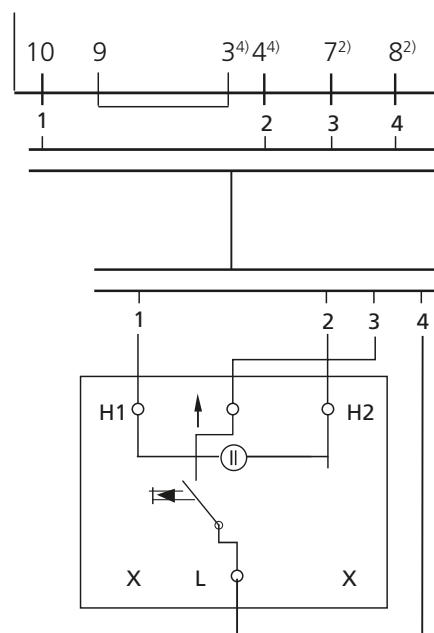
Lågfart med indikering



ELQZ-2-455-1-1

Indikeringslampa tänd när aggregatet är i lågfartsdrift.

Högfart med indikering



ELQZ-2-455-1-1

Indikeringslampa tänd när aggregatet är i högfartsdrift.

¹⁾ Funktionen extern lågfart skall väljas i terminalen, se Installations och skötselanvisning, avsnitt In/Utgångar.

²⁾ Funktionen extern högfart skall väljas i terminalen, se Installations och skötselanvisning, avsnitt In/Utgångar.

³⁾ Funktionen lågfartsutgång skall väljas i terminalen, se Installations och skötselanvisning, avsnitt In/Utgångar.

⁴⁾ Funktionen högfartsutgång skall väljas i terminalen, se Installations och skötselanvisning, avsnitt In/Utgångar.

