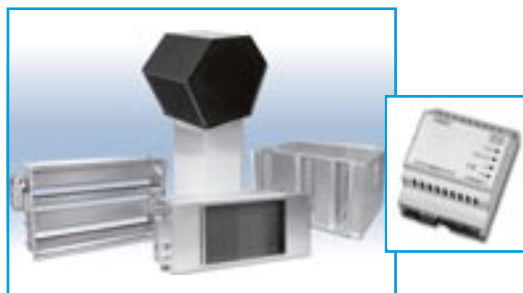


Komplement och tillbehör



Innehållsförteckning

Kylmaskiner	
Kylmaskin CoolDX	150
Kylmaskin COOL DXS.....	155
Aggregatsektion	
Recirkulationsdel TBBR/TCBR.....	161
Kanaltillbehör	
Gemensamt för kanaltillbehör.....	162
Spjäll TBSA.....	162
Aggregatljuddämpare TBDA.....	163
Kolfilterdel TBFK.....	165
Luftvärmare TBLA, varmvatten.....	166
Luftvärmare förvärme TBLF, varmvatten.....	170
Luftvärmare TBLE, el.....	171
Luftkylare TBKA (vatten), TBKC (direktexpansion).....	174
Batteridel TBEK, elvärme och kyla.....	178
Batteridel TBLK, vattenvärme och kyla.....	179
Blandningsdel TBBD.....	180
Förfilter TBFA.....	183
Tak- och vägghuvar	
Gemensamt för alla takhuvar.....	184
Uteluftshuv TBHA.....	184
Avluftshuv TBHB.....	184
Kombihuv TBHC.....	184
Ytterväggshuv TBHE.....	185
Utomhusmontage	
Allmänt.....	186
Tak TBTB.....	186
Intagsdel TBTA.....	186
Avluftshuv TBTA.....	186
Täckhuv GOLD CX.....	186
Kanaltillbehör.....	186
Installationsråd.....	186
Mekanisk utrustning	
GOLD storlek 04/05 och 08.....	187
<i>Stativ</i>	
<i>Bensats</i>	
<i>Luckhållare</i>	
GOLD storlek	
12, 14/20, 25/30, 35/40, 50/60, 70/80	187
<i>Stödfot</i>	
<i>Gummiplatta</i>	
<i>Gejdskenor</i>	
<i>Anslutning Metu</i>	
GOLD CX/SD	
storlek 14/20, 25/30, 35/40, 50/60, 70/80.....	188
<i>Droppavskiljare</i>	
GOLD alla storlekar.....	188
<i>Vattenlås</i>	
Rörkopplingsenhet TBXZ.....	188
Kommunikation	
Kommunikationsenhet TBLZ.....	189
El- och styrutrustning	
Närvarogivare.....	190
Tryckgivare.....	190
Luftkvalitetsgivare.....	190
Rumsgivare, givare ute/rum.....	190
Intern kanaltemperaturgivare.....	190
Timer.....	190
Timer, elektronisk.....	190
Tryckknapp.....	190
Förlängningskablar.....	190
Förlängningssats handterminal.....	190
Extra handterminal.....	190
Anliggningsgivare.....	190
Brand- och rökskydd.....	190
MMC-kort.....	190
Transformator 220/400 V.....	190
Transformator 230/24 VAC.....	190
IQnomic Plus.....	190
Temperaturgivare IQnomic Plus.....	190
Fuktgivare IQnomic Plus.....	190
Apparatlåda Xzone.....	190
ReCO ₂	190
Styrning av luftvärmare förvärme.....	190
Apparatlåda, All Year Comfort.....	190

Plug and Play med CoolDX!



Den nya kylmaskinen CoolDX passar väl in i konceptet för luftbehandlingsaggregat GOLD och står verkligen för Plug and Play.

All utrustning finns inom en och samma enhet och dockas till GOLD via ordinare kanalanslutningar.

Därutöver behövs endast elektrisk kraftmatning och en kommunikationskabel (med snabbkontakt) mellan CoolDX

och GOLD samt anslutning av dränering.

GOLD har färdiga kylfunktioner för att styra och reglera CoolDX. Detta inkluderar också kommunikation via web eller traditionella övervakningssystem.

CoolDX innebär därmed minimal insats för projektering, inköp och installation.

- Mycket snabb och enkel installation.
- Inbyggd styrutrustning som manövreras från GOLD.
- Steglös komfortreglering eller ekonomireglering i 3 steg.

- Klar för kommunikation via GOLD.
- Interlace-kopplade sektioner i batterier för maximal kapacitet.
- Placeringen gör att frånluftsfläktens motor i GOLD ej utsätts för höga temperaturer.

Ekonomi- eller komfortreglering

Ekonomireglering

Kyla i 3 steg

Vid kylbehov startas kylkompressor 1. Vid ökat kylbehov startas kylkompressor 2 och kylkompressor 1 stängs av. Vid ytterligare ökat kylbehov startas båda kylkompressorerna.

Fördel: Respektive kylkompressor slår till och från i takt med kylbehovet och den totala drifttiden förkortas.

Konsekvens: Kyla i 3 steg.

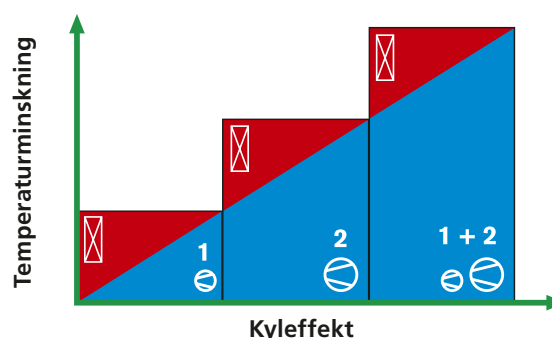
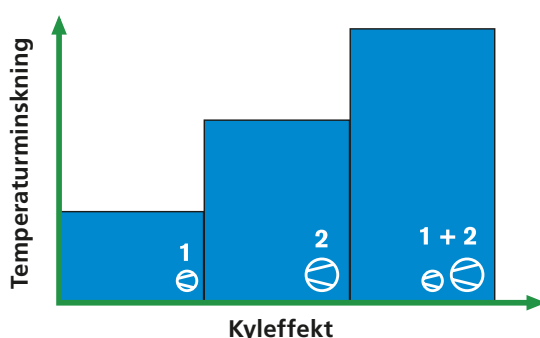
Komfortreglering

Kyla med steglös temperaturreglering

Som ekonomireglering men vid kylbehov aktiveras också luftbehandlingsaggregatets värmeåtervinnare och reglerar temperaturen inom kylsteget.

Fördel: Steglös reglering av kyleffekten och jämn tillufts-temperatur.

Konsekvens: Respektive kylkompressor arbetar under längre tidsperiod när kylbehov föreligger.



Kylkompressor ☉ ☒ Värmeåtervinnare

Komplement och tillbehör

CoolDX

Allmänt

Kylmaskin CoolDX är en komplett kylmaskin för komfortkyla i luftbehandlingssystem.

CoolDX tillverkas i fem storlekar med kyleffekt från 10 till 95 kW. De fem storlekarna är effektmässigt anpassade till luftbehandlingsaggregat GOLD 08-60.

Mekanisk uppbyggnad

Kylmaskin CoolDX placeras mot GOLD-aggregatets uteluft- och avluftssida.

Alla komponenter är kyltekniskt och elektriskt färdigkoppade och samlade i ett gemensamt hölje.

Höljet är uppbyggt med aluminiumprofiler sammanhållna av plasthörn. Paneler i sandwich-konstruktion bestående av galvaniserad ytterplåt (0,7-1 mm), synliga delar målade (NCS S2005-Y 30R), innerplåt (1 mm) i aluzink och mellanliggande isolering (35 mm) av expanderad polyuretan.

Luftkylare och kondensor är uppbyggda av kopparrör och profilerade aluminiumlameller.

Kylmaskinen är provkörd före leverans.

Styrning och reglering

Kylmaskin CoolDX har inbyggt styr- och reglersystem.

Det krävs enbart en kommunikationskabel för att överföra information mellan CoolDX- och GOLD-styrningarna. Kommunikationskabel medföljer vid leverans. All driftstatus och övrig information erhålls i GOLD-aggregatets handterminal.

Kyleffekten regleras genom att en eller två kompressorer är i drift. Regleringen sker i 3 steg binärt.

På styrsignal till/från startar pump G1 och kompressor M1. Vid ökat behov startar kompressor M2 samtidigt som kompressor M1 stannar. Om ytterligare ökat behov föreligger är både kompressor M1 och M2 i drift.

När komfortreglering är vald, krävs en utetemperaturgivare monterad i uteluftskanal alt. utomhus.

Fullständigt direktverkande system

CoolDX har ett fullständigt direktverkande system. På den kalla sidan finns ett förångningsbatteri för direktförångande köldmedium och på den varma sidan finns ett kondensorbatteri.



Köldmedium

CoolDX har dubbla köldmediekretsar, som är fyllda vid leverans. Köldmediemängd för respektive storlek framgår av tabell Tekniska data.

Köldmedium är R407C. Detta köldmedium har ingen idag känd inverkan på ozonskiktet och det finns inga nu kända restriktioner inför framtiden.

Installationskontroll, rapporteringskyldighet och periodisk kontroll kan i vissa fall krävas av kontrollmyndighet.

Kanalanslutning

Kylmaskin CoolDX 08 och 12 har godkänd gummiringstättning för cirkulär anslutning i uteluftskanal respektive avluftskanal till GOLD 08 och 12.

Kylmaskin CoolDX storlek 20-60 har rektangulär anslutning. Kanalanslutning sker med gejdprofil.

Komplement och tillbehör

CoolDX

Tekniska data

CoolDX Storlek	Effektvariant	Nominell kyleffekt (kW) ¹	Nominellt effektbehov (kW)	Köldmedium R407c (kg) ²		Minimum luftflöde	Kraftmatning	Vikt (kg)
				Krets 1	Krets 2			
08	1	10	3,69	1,2	1,6	0,46	3-fas, 400V, 16A	247
	2	14	5,02	1,2	2,2	0,46	3-fas, 400V, 16A	257
12	1	14	4,95	1,3	2,7	0,68	3-fas, 400V, 16A	305
	2	20	6,94	1,4	2,9	0,9	3-fas, 400V, 20A	332
20	1	14	4,95	1,3	2,7	0,68	3-fas, 400V, 16A	323
	2	20	6,94	1,4	2,9	0,9	3-fas, 400V, 20A	351
	3	26	9,88	2,3	3,3	0,9	3-fas, 400V, 25A	373
30	1	27	9,00	2,0	4,2	1,25	3-fas, 400V, 25A	440
	2	32	10,66	2,2	4,7	1,5	3-fas, 400V, 32A	486
	3	45	16,47	3,4	5,6	1,5	3-fas, 400V, 40A	527
40	1	39	12,24	2,6	5,3	1,8	3-fas, 400V, 40A	572
	2	45	14,54	2,9	5,9	2,1	3-fas, 400V, 40A	605
	3	58	21,42	5,1	8,1	2,1	3-fas, 400V, 63A	672
60	1	58	18,94	4,9	8,0	2,6	3-fas, 400V, 50A	720
	2	69	20,20	4,9	8,0	3,2	3-fas, 400V, 63A	819
	3	95	33,18	7,9	11,9	3,2	3-fas, 400V, 80A	944

¹) Vid utetemperatur 28°C, 50% RH och frånluftstemperatur 25°C.

²) Preliminära data.

Dimensionering i ProUnit

Många faktorer påverkar vilken effektvariant av kylmaskin som fordras.

För korrekt dimensionering hänvisas till aggregatvalsprogrammet ProUnit.

El-, styr- och reglerutrustning

Allmänt

Kylmaskin CoolDX är internt färdigkopplad och provkörd vid leverans.

All elektrisk utrustning är samlad i en ellåda inuti CoolDX.

Säkerhetsbrytare är placerad på kylmaskinens framsida.

Kraftmatning

Inkommande kraftmatning för 400 V (5-ledarsystem) ansluts direkt på säkerhetsbrytaren.

Elektrisk anslutning för kraftmatning skall göras enligt tabell för tekniska data ovan. Tröga säkringar skall användas. I de fall där automatsäkringar används skall dessa ha D-karaktäristik.

Styrning och reglering

Färdig kommunikationskabel med snabbkoppling för till/från, reglering av kyleffekt samt driftindikering och larm används. Kommunikationskabeln ingår i leverans.

Normer

CoolDX är CE-märkt enligt PED och enligt EMC-direktivet för störningsnivåer enligt normerna SS-EN-50081-1 respektive SS-EN-61000-6-2 (utstrålning i bostäder, kontor, butiker och liknande miljöer samt för immunitet i industri-miljö).

Gäller för Sverige:

El-utrustningen uppfyller ELSÄK-FS 1999:5, SS-EN 60 204-1 och övriga tillämpliga svenska normer och föreskrifter.

Handterminal

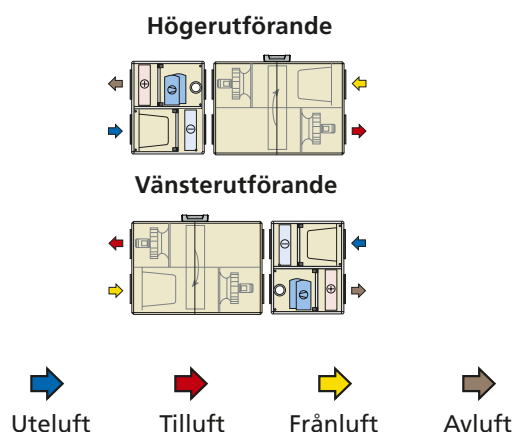
Inställningar, avläsning av värden och eventuella larm sker i GOLD-aggregatets handterminal.

Komplement och tillbehör

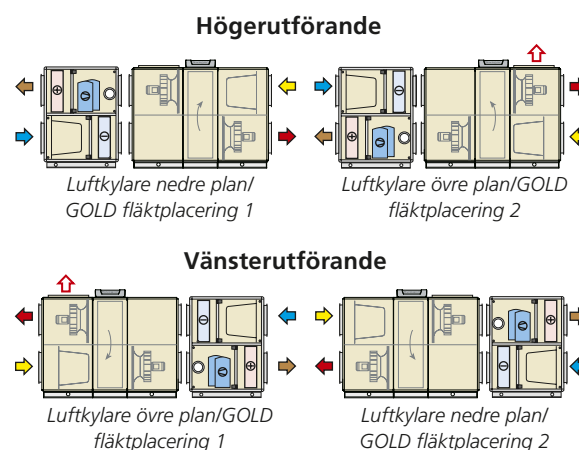
CoolDX

Varianter

CoolDX 08



CoolDX 12-60



Installationsråd

Kylmaskin CoolDX levereras med passande anslutning för luftbehandlingsaggregat GOLD. Kylaggregatet kan placeras direkt mot GOLD-aggregatets uteluft/avluftssida, se skiss ovan.

Vid placering beaktas att inspektionsdörr skall kunna öppnas och att dräneringsanslutning och kraftanslutning kan ske utan problem.

Dränering av luftkylare

Luftkylaren i kylmaskinen är försett med dräneringstråg och dräneringsanslutning (kondensvatten bildas i luftkylaren). Dränering skall anslutas till dräneringstråget via vattenlås (tillbehör) och dras till avlopp.

Höjdanpassning till GOLD/vattenlås

CoolDX storlek 08

I kombination med GOLD RX 08

Konstruktionen av GOLD-aggregatet gör det nödvändigt att placera det på stativ eller någon form av fundament för att kunna öppna inspektionsdörrar. Stativ finns som tillbehör.

Motsvarande stativ finns som tillbehör även till CoolDX. Stativen är höjdanpassade till varandra och möjliggör även utrymme för ev. vattenlås i nedre plan (högerutförande).

I kombination med GOLD PX 08

Luftbehandlingsaggregatet levereras på ett 180 mm högt fundament.

Motsvarande fundament finns som tillbehör även till CoolDX. Fundamenten är höjdanpassade till varandra och möjliggör även utrymme för ev. vattenlås i nedre plan (högerutförande).

CoolDX storlek 12-40

Luftbehandlingsaggregat GOLD och kylmaskin CoolDX levereras med en 100 mm hög bottenbalk.

Gäller vid luftkylare i nedre plan:

Vid vattenlås (tillbehör), måste GOLD-aggregatet och kylmaskinen höjas minst 50 mm för att vattenlåset skall få plats. Detta utförs lämpligen med tillbehöret justerbara stödfötter.

CoolDX storlek 60

Luftbehandlingsaggregat GOLD och kylmaskin CoolDX levereras med en 100 mm hög bottenbalk och 100 mm höga stödfötter. Stödfötterna kan tas bort eller behållas.

Gäller vid luftkylare i nedre plan:

Vid vattenlås (tillbehör), måste GOLD-aggregatet och kylmaskin CoolDX höjas minst 50 mm, utöver bottenbalk, för att vattenlåset skall få plats. Detta utförs lämpligen genom att låta de fabriksmonterade stödfötterna vara kvar. Man kan också ta bort dem och montera justerbara stödfötter (tillbehör).

Tilluftsfiler

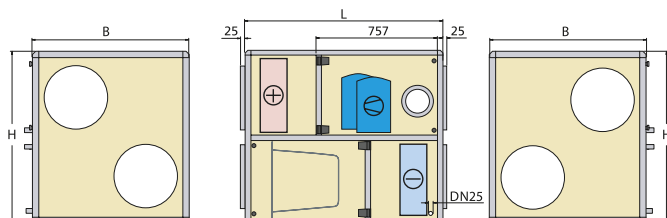
CoolDX levereras med tilluftsfiler, varför tilluftsfiler i GOLD-aggregat skall demonteras.

Komplement och tillbehör

CoolDX

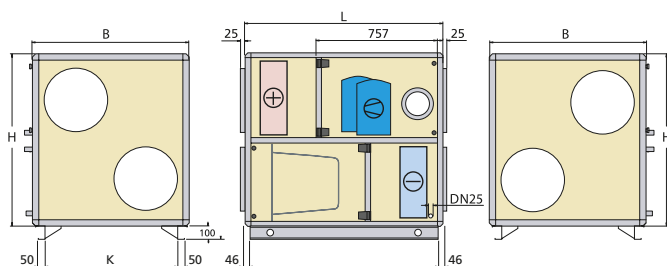
Måttuppgifter

CoolDX 08



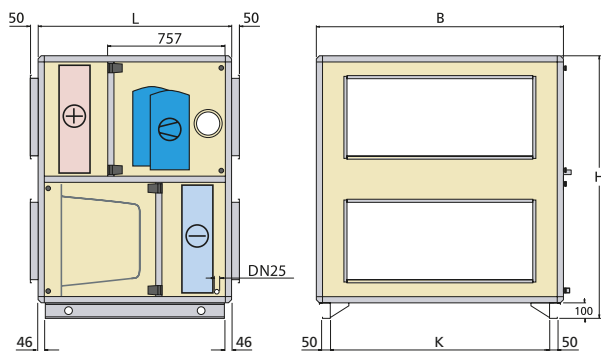
CoolDX, storlek	L (längd) mm	B (bredd) mm	H (höjd) mm	Kanalanslutning mm
08	1250	990	1086	Ø 400

CoolDX 12



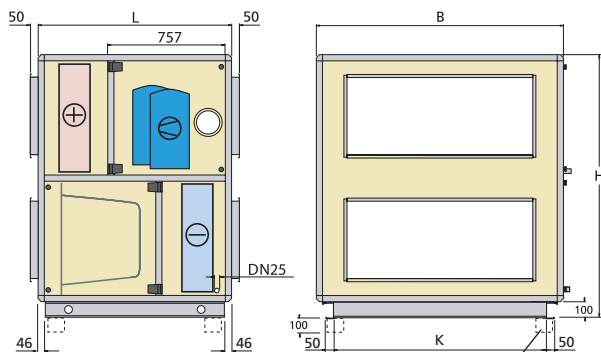
CoolDX, storlek	L (längd) mm	B (bredd) mm	H (höjd) mm	K mm	Kanalanslutning mm
12	1250	1199	1394	935	Ø 500

CoolDX 20 - 40



CoolDX, storlek	L (längd) mm	B (bredd) mm	H (höjd) mm	K mm	Kanalanslutning mm
20	1250	1294	1394	1036	1000 x 400
30	1250	1595	1696	1336	1200 x 500
40	1250	1886	1986	1706	1400 x 600

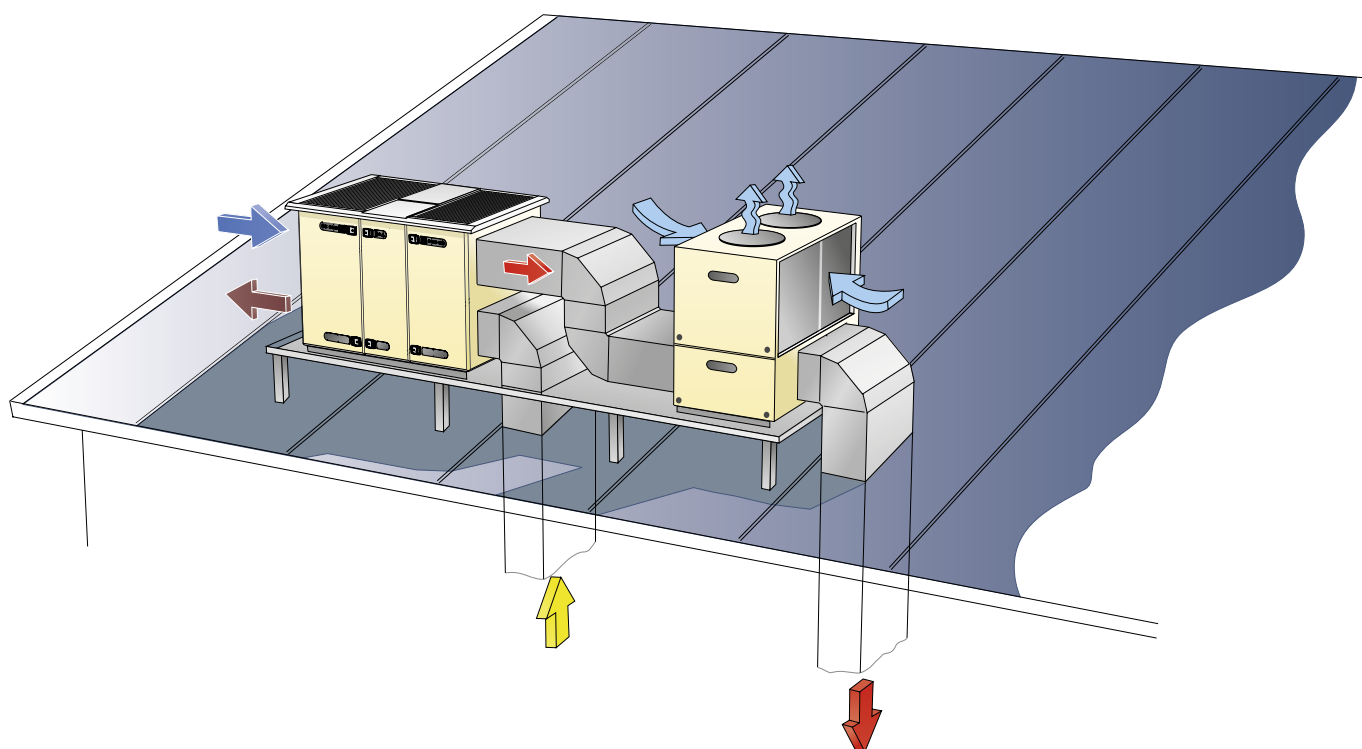
CoolDX 60



CoolDX, storlek	L (längd) mm	B (bredd) mm	H (höjd) mm	K mm	Kanalanslutning mm
60	1250	2253	2353	2075	1600 x 800

Leverans på 100 mm höga stödfötter. Kan tas bort eller behållas när aggregatet är på plats. Uttag finns för justerbar stödfot.

Effektiv och ekonomisk komfortkyla, COOL DXS!



COOL DXS är en ny kylmaskin för komfortkyla för användning tillsammans med Swegons luftbehandlingsaggregat GOLD. Kylmaskinen finns i flera storlekar och effektvarianter som även klarar sydeuropeiska klimatförhållanden,

COOL DXS är av plug and play-typ och ansluts i tilluftskanalen efter GOLD-aggregatet. Därutöver behövs endast anslutning av kraftmatning och styrkabel. Styrningen av kylmaskinen, inklusive kommunikation, är helt integrerad med den avancerade styrutrustningen i GOLD.

Kylmaskinen kan användas med alla typer av GOLD-aggregat (RX, CX, PX och SD), men är effektmänsigt anpassad för GOLD RX med hygroskopibehandlad roterande värmeväxlare.

Lika effektivt som den roterande värmeväxlaren återvinner värmen ur frånluften under den kalla årstiden, återvinner den kyla under den varma årstiden. Detta reducerar erforderlig kyleffekt och kylenergi mycket kraftigt.

- ✓ **Extremt snabb och enkel installation.**
- ✓ **Inbyggd styrutrustning och kommunikation via GOLD.**
- ✓ **Sparar installerad effekt och ger låg energiförbrukning.**

Ekonomi

Med COOL DXS och GOLD följer flera helt unika ekonomiska fördelar när det gäller komfortkyla:

Kylåtervinning

Tillsammans med hygroskopibehandlad roterande värmeväxlare kan man, i sydeuropeiskt klimat, spara så mycket som 50% installerad effekt och 30% energianvändning för kylan.

Fläktelenergi

Luftkylaren i COOL DXS är snedställd vilket ger större yta och färre rörrader. Därmed minskas tryckfallet över kylaren, vilket också är fallet eftersom kondensorn inte är placerad i avluften. Besparingen i specifik fläkteffekt för luftbehandlingsaggregatet blir ca SFPv 0.2. (SFP = specific fan power)

Energieffektivitet

Vid nominellt driftfall är energieffektiviteten för COOL DXS upp till EER 3.2, vilket är ett mycket bra värde för kylmaskiner (EER = energy efficiency ratio). Vid delast och lägre utetemperatur blir energieffektiviteten ännu bättre.

Ekonomiska styrfunktioner

GOLD har ett flertal kylfunktioner som är klara att aktivera. Flera av dem är energieffektiva, som t ex Cooling BOOST, där ökning av luftflödet används för att bära mer kyla.

Snabb och enkel installation

Installationen är extremt snabb och enkel. Utöver ren tidsbesparing gör enkelheten att alla risker för installationsfel minimeras.



Komplement och tillbehör

COOL DXS

Allmänt

COOL DXS är en kylmaskin för komfortkyla för användning tillsammans med Swegons luftbehandlingsaggregat GOLD.

COOL DXS finns i 12 effektvarianter fördelade på nio fysiska storlekar, passande till GOLD storlek 12-80.

COOL DXS skall placeras utomhus.

COOL DXS ansluts i tilluftskanalen efter GOLD-aggregatet.

Mekanisk uppbyggnad

Alla komponenter är kyltekniskt och elektriskt färdigkoppade och samlade i ett gemensamt hölje.

Höljet är uppbyggt av profiler, täckpaneler och inspektionsluckor. Utvändigt i förlackerad (NCS 2005 Y 30R) galvaniserad stålplåt, invändigt i aluzinkbehandlad stålplåt. Godstjocklek 1,5 mm. I den nedre delen är täckpaneler och inspektionsluckor i sandwich-konstruktion med mellanliggande isolering (35 mm) av expanderad polyuretan.

Snedställd luftkylare är placerad i den nedre delen. Som tillval finns droppavskiljare av aluminiumlameller. Dubbla kondensorbatterier är placerade i den övre delen. Luftkylare och kondensorbatterier är uppbyggda av kopparrör och profilerade aluminiumlameller, höljet är utfört i varmförzinkad stålplåt.

I den övre delen finns elskåp med all el- och styrutrustning.

All utrustning är enkelt åtkomlig från inspektions- eller baksidan för service och kontroll.

Kylmaskinen är provkörd före leverans.

Kylkompressorer

Kylkompressorer är placerade i ett separat utrymme framför luftkylaren. Här sitter även synglas och expansionsventil lätt åtkomliga för service.

Kylkompressorer är helhermetiska av scroll-typ.

Storlek 60 effektvariant 2 och storlek 80 effektvariant 1 och 2 är utrustade med tre kylkompressorer. Alla övriga storlekar/effektvarianter har två kylkompressorer.

Kondensorfläktar

På den varma sidan är kylmaskinen utrustad med 1-3 kondensorfläktar av axialtyp. Storlek 40 effektvariant 2 t o m storlek 80 effektvariant 1 har två kondensorfläktar, storlek 80 effektvariant 2 har tre kondensorfläktar. Alla övriga storlekar/effektvarianter är utrustade med en kondensorfläkt.

Kondensorfläktar suger luft från omgivningen genom kondensorbatterier och blåser ut den uppåt.

Kondensorfläktar är utrustade med steglös varvtalsreglering.



Styrning och reglering

Kylmaskin Cool DXS har inbyggt styr- och regler-system.

Det krävs enbart en kommunikationskabel för att överföra information mellan kylmaskinen och luftbehandlingsaggregatet. Kommunikationskabel medföljer vid leverans. All driftstatus och övrig information erhålls i luftbehandlingsaggregatets handterminal.

Kyleffekten regleras genom att en, två eller ev. tre kompressorer är i drift. Regleringen sker i 2 steg för storlek 12 effektvariant 1 till och med storlek 30 effektvariant 1 (60-100%). För övriga storlekar/effektvarianter sker reglering i 3 steg (50-75-100%).

Fullständigt direktverkande system

COOL DXS har ett fullständigt direktverkande system. På den kalla sidan finns en luftkylare för direktförångande köldmedium och på den varma sidan två parallellkopplade kondensorbatterier.

Köldmedium

COOL DXS har en köldmediekrets, som är fylld vid leverans. Köldmediemängd för respektive storlek framgår av tabell i avsnitt Tekniska data.

Köldmedium är R410A (HFC). Detta köldmedium har ingen inverkan på ozonskiktet.

Installationskontroll, rapporteringskyldighet och periodisk kontroll kan i vissa fall krävas av kontrollmyndighet.

Kanalanslutning

Kylmaskin Cool DXS storlek 12 har cirkulära anslutningsstosar och kanalanslutning med gummiringförsedd nippel.

Kylmaskin Cool DXS storlek 20-80 har rektangulär anslutning. Kanalanslutning sker med gejdprofil.

Komplement och tillbehör

COOL DXS

Tekniska data

Dimensionerande lufttillstånd (vid nominellt tilluftsflöde):

Effektvariant 1: Ingående temperatur i kylmaskin 27°C/50% RH och kylning till 16°C, Omgivningstemperatur 35°C.

Effektvariant 2: Ingående temperatur i kylmaskin 29°C/50% RH och kylning till 15°C, Omgivningstemperatur 35°C.

Kylmaskinen kan köras vid full effekt upp till 45°C omgivningstemperatur, vid nominellt tilluftsflöde och ingående temperatur i kylmaskin enligt ovan.

Kylmaskinen väljs efter önskad kapacitet och kan kombineras fritt till GOLD, t ex COOL DXS storlek 30 till GOLD storlek 40. Recirkulationsdel till GOLD kan användas.

COOL DXS 12/1 till 30/1 har två lika kompressorer och kyleffekten regleras 0-60-100%.

COOL DXS 30/2 till 60/1 har två olika stora kompressorer, 60/2 till 80/2 har tre lika kompressorer. Kyleffekten regleras 0-50-75-100%.

Storlek	Effektvariant	Nominell kyleffekt* kW	Min luftflöde m ³ /h (m ³ /s)	Nominellt luftflöde m ³ /h (m ³ /s)	Max luftflöde m ³ /h (m ³ /s)	Kraftmatning	Köldmediefyllning kg	EER* (energy efficiency ratio)
12	1	18,5	2 520 (0,7)	3 960 (1,1)	6 840 (1,9)	3-fas 400V+N+PE, 25A	3,9	2,9
12	2	28,5	2 880 (0,8)	3 960 (1,1)	6 840 (1,9)	3-fas 400V+N+PE, 32A	6,1	3,1
20	1	29	2 880 (0,8)	6 120 (1,7)	9 720 (2,7)	3-fas 400V+N+PE, 32A	6,1	3,2
20	2	43	3 600 (1,0)	6 120 (1,7)	9 720 (2,7)	3-fas 400V+PE, 40A	9,0	3,1
30	1	44	4 320 (1,2)	9 000 (2,5)	13 680 (3,8)	3-fas 400V+PE, 40A	9,5	3,0
30	2	62	3 600 (1,0)	9 000 (2,5)	13 680 (3,8)	3-fas 400V+PE, 50A	11,0	3,1
40	1	61	3 960 (1,1)	12 600 (3,5)	19 080 (5,3)	3-fas 400V+PE, 50A	12,4	3,0
40	2	89	4 680 (1,3)	12 600 (3,5)	19 080 (5,3)	3-fas 400V+PE, 80A	18,3	3,1
60	1	88	5 400 (1,5)	18 000 (5,0)	26 280 (7,3)	3-fas 400V+PE, 80A	18,3	3,0
60	2	129	6 840 (1,9)	18 000 (5,0)	26 280 (7,3)	3-fas 400V+PE, 110A	30,6	3,0
80	1	127	8 280 (2,3)	25 200 (7,0)	37 080 (10,3)	3-fas 400V+PE, 110A	30,6	3,0
80	2	179	9 720 (2,7)	25 200 (7,0)	37 080 (10,3)	3-fas 400V+PE, 145A	42,2	3,1

* Vid nominellt luftflöde, omgivningstemperatur 35°C, ingående temperatur i kylmaskin 27°C (effektvariant 1) respektive 29°C (effektvariant 2).

Dimensionering i ProUnit

Många faktorer påverkar vilken effektvariant av kylmaskin som fordras.

För korrekt dimensionering hänvisas till aggregatvalsprogrammet ProUnit.

El-, styr- och reglerutrustning

Allmänt

Kylmaskin COOL DXS är internt färdigkopplad och provkörd vid leverans.

All elektrisk utrustning är samlad i en ellåda inuti COOL DXS.

Säkerhetsbrytare är placerad på ellådans framsida.

Kraftmatning

Inkommande kraftmatning för 400 V (4- eller 5-ledarsystem) ansluts på säkerhetsbrytaren.

Elektrisk anslutning för kraftmatning skall göras enligt tabell för tekniska data ovan. Tröga säkringar skall användas. I de fall där automatsäkringar används skall dessa ha D-karaktäristik.

Styrning och reglering

Färdig kommunikationskabel med snabbkoppling för tillfrån, reglering av kyleffekt samt driftindikering och larm används. Kommunikationskabeln ingår i leverans.

Normer och direktiv

COOL DXS är CE-märkt enligt PED och uppfyller normer och direktiv enligt 97/23/EEC, 93/68/EEC, 2006/95/EC, 2006/42/EC, 2004/108/EEC, 2002/95/EC, EN 378-1, EN 378-2, EN 378-3, EN 378-4, UNI EN 1050, EN 292/2, EN 61 000-6-3:2007, EN 61 000-6-2:2007 och EN 60204-1.

Handterminal

Inställningar, avläsning av värden och eventuella larm sker i GOLD-aggregatets handterminal.

Komplement och tillbehör

COOL DXS

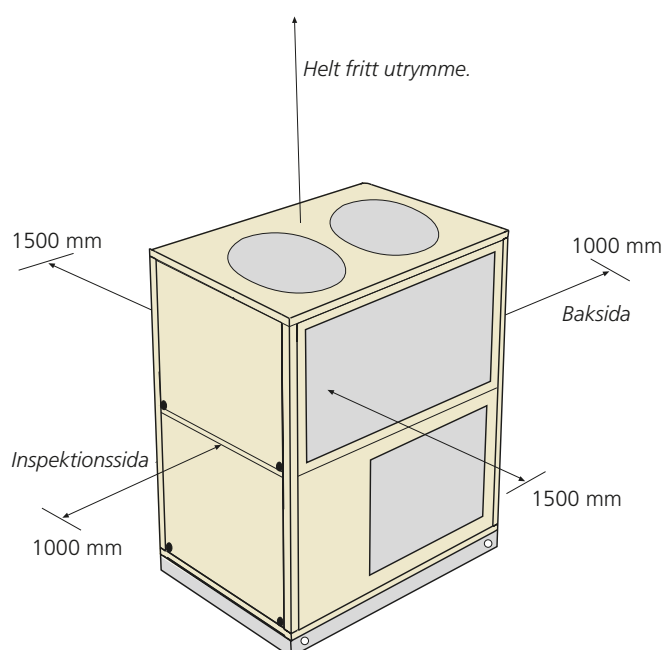
Installation

Uppställning

Kylmaskin COOL DXS skall placeras utomhus (extra tillbehör behövs ej). Även GOLD-aggregatet kan placeras utomhus med tillbehör för utomhusplacering. Det är också möjligt att placera GOLD-aggregatet inomhus och endast dra tilluftskanalen ut till kylmaskinen.

Erforderligt fritt avstånd för betjäning vid kylmaskinens inspektionssida och baksida är 1000 mm. Erforderligt fritt avstånd för luftströmning genom kondensorbatterier i kylmaskinens övre plan är 1500 mm, Ovanför kylmaskinen skall det vara helt fritt. Se skiss.

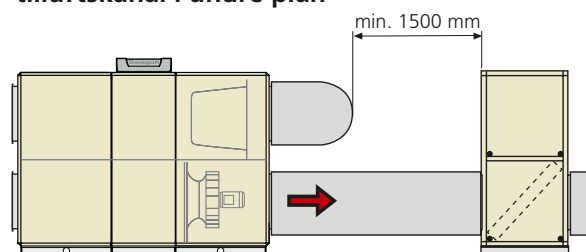
Skisser på denna sida visar högerutförande, COOL DXS finns även i vänsterutförande.



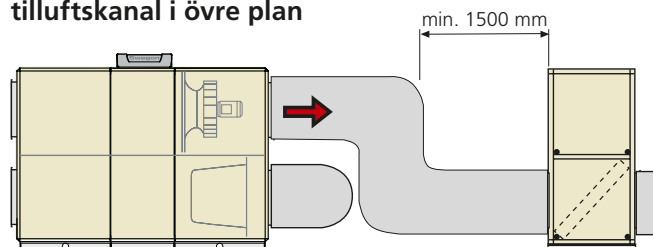
Installationsprincip

Kylmaskin COOL DXS ansluts till GOLD-aggregatets tilluftskanal, se skiss. Luftriktningen genom kylmaskinens underdel skall följa pilen som är placerad på kylmaskinens sida.

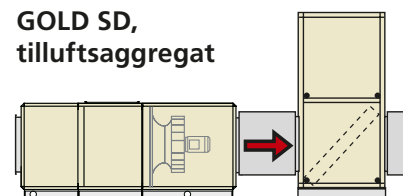
GOLD RX/PX/CX, tilluftskanal i undre plan



GOLD RX/CX, tilluftskanal i övre plan



GOLD SD, tilluftsgagat



→
Tilluft

Dränering av luftkylare

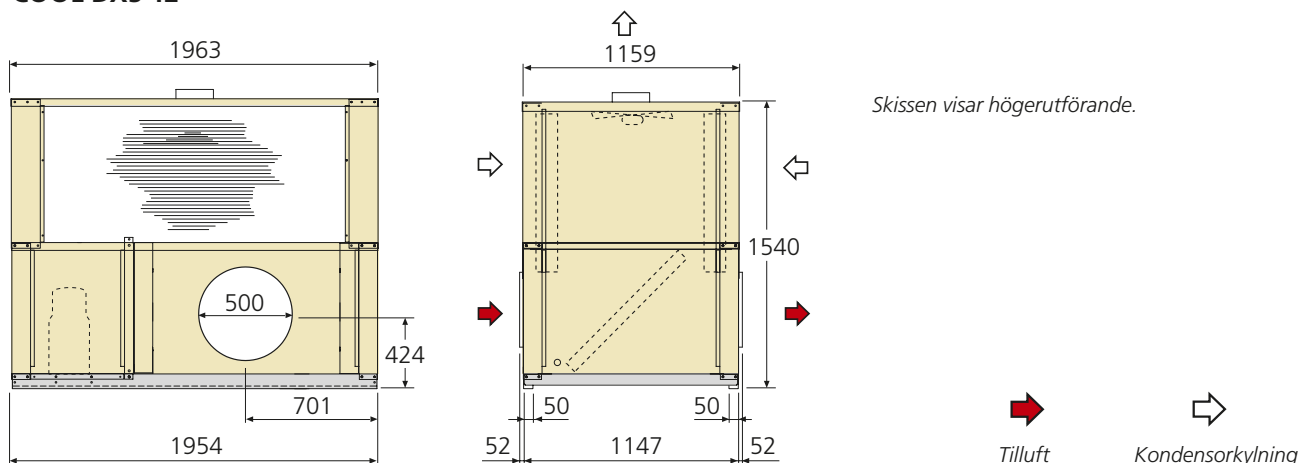
Luftkylaren i kylmaskinen är försett med dräneringstråg och dräneringsanslutning (kondensvatten bildas i luftkylaren). Om nödvändigt skall dränering anslutas till dräneringstråget och dras till avlopp.

Komplement och tillbehör

COOL DXS

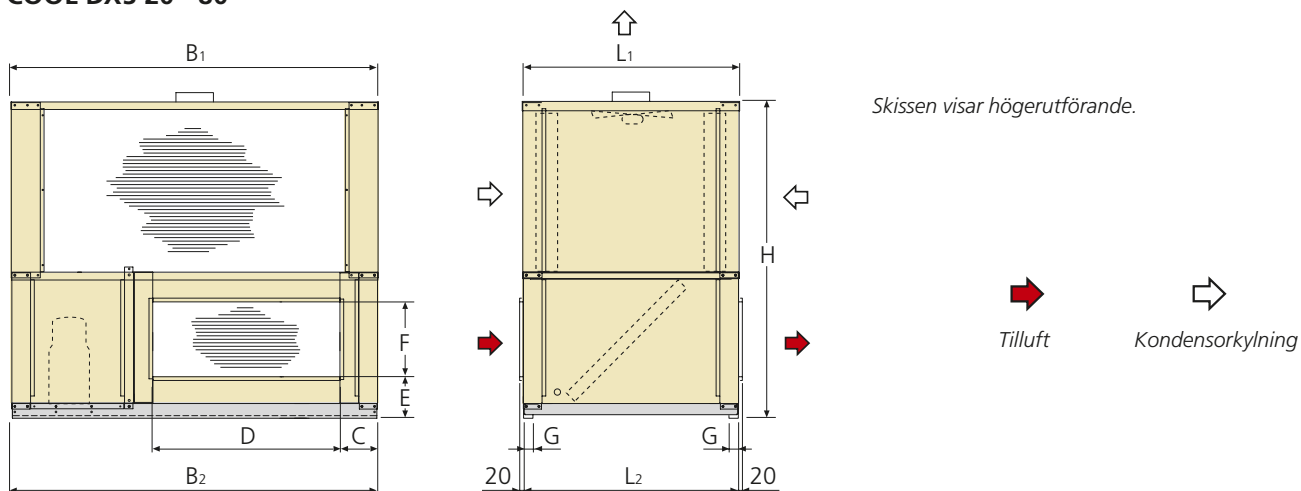
Måttuppgifter

COOL DXS 12



Vikt:
 Effektvariant 1, 499 kg
 Effektvariant 2, 530 kg

COOL DXS 20 - 80



Storlek	Effektvariant	B1 mm	B2 mm	L1 mm	L2 mm	H mm	C mm	D mm	E mm	F mm	G mm	Vikt kg
20	1	1963	1954	1159	1147	1540	201	1000	222	400	50	528
20	2	1963	1954	1159	1147	1690	201	1000	222	400	50	605
30	1	2163	2154	1159	1147	1811	201	1200	250	500	50	653
30	2	2163	2154	1159	1147	1811	201	1200	250	500	50	692
40	1	2413	2404	1159	1147	1999	226	1400	294	600	50	742
40	2	2413	2404	1159	1147	2299	226	1400	294	600	50	910
60	1	2861	2852	1159	1147	2350	350	1600	220	800	50	974
60	2	3308	3298	1159	1147	2350	350	1600	220	800	50	1260
80	1	3756	3747	1159	1147	2599	465	1800	257	1000	70	1364
80	2	3756	3747	1159	1147	2599	465	1800	257	1000	70	1462

Komplement och tillbehör

Aggregatsektioner

Recirkulationsdel TBBR/TCBR

TBBR/TCBR består av en extra aggregatsektion som har ett motordrivet spjäll (on/off eller modulerande) i mellanplanet.

Recirkulationsdel TBBR/TCBR kan erhållas för GOLD RX och CX från storlek 12 och större.

I leverans ingår:

Recirkulationsdel. Monterat ställdon för spjäll. Erforderligt förlängningskablage för tilluftsfläkten.

Leveransutförande:

Storlek 12-40: Recirkulationsdel som fristående aggregatsektion.

Storlek 50-80: Recirkulationsdelen är monterad till en av aggregatsektionerna.

Krav på ytterligare utrustning:

Beroende på hur man vill använda recirkulationsdelen kan det också krävas extra givare för t ex tryck, rumstemperatur eller CO₂, värme- och/eller kylbatteri samt avstängningsspjäll för avluft och uteluft.

Arbete på byggsplats:

Storlek 12-40: Delning av GOLD-aggregatet. Montage av recirkulationsdelen.

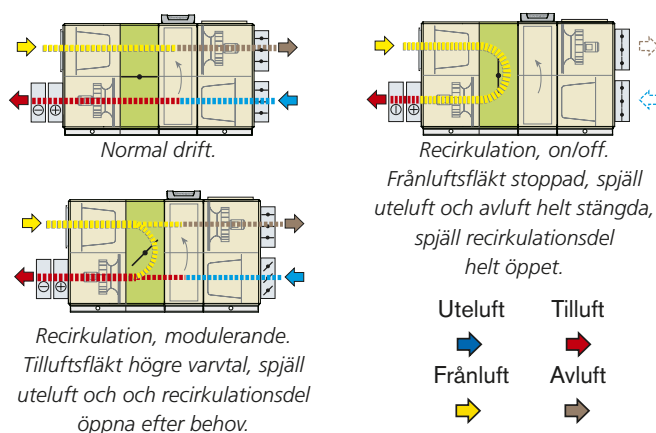
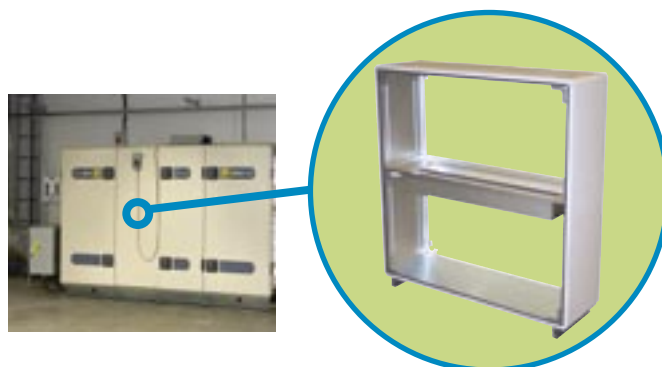
Storlek 50-80: Ihopmontering av enheter enligt leveransutförande ovan.

Drift:

Recirkulation, on/off: Kan användas när man vill värma en obemannad lokal med returluft, en ekonomisk lösning för t ex fabrikslokaler, shopping centra etc.

Funktionen intermittent nattvärme stoppar frånluftsfläkt och värmeåtervinning, stänger avstängningsspjäll för uteluft och avluft och öppnar spjäll i recirkulationsdel. Se även avsnitt Styrfunktioner.

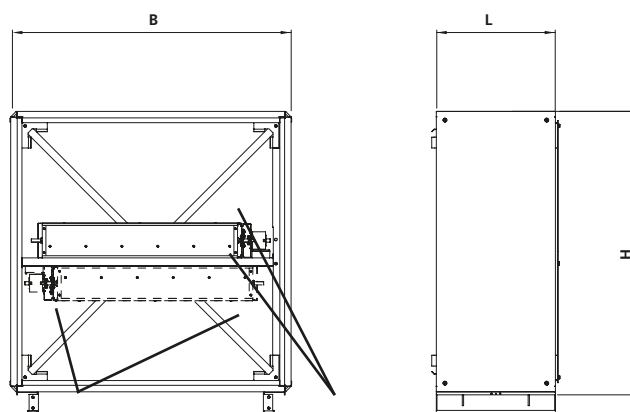
Recirkulation, modulerande: Kan användas för behovsstyrd och ekonomisk drift av fläktar, värme och kyla, framförallt i lokaler med varierande belastning.



Den patentsökta funktionen ReCO₂ anpassar luftkvalitet (på signal från CO₂-givare) och temperatur genom att steglöst styra avstängningsspjäll och spjäll i recirkulationsdelen samt fläktarnas varvtal. Se även avsnitt Styrfunktioner.

Funktionen ReCO₂ kräver tillbehöret, komplett sats för styrning av funktion för blandning (ReCO₂), TBLZ-1-51. Tryckgivare och IQnomic Plus ingår. Luftkvalitetsgivare beställs separat.

För GOLD	B	H	L	kg
12	1199	1295	550	94
14/20	1295	1295	550	109
25/30	1595	1595	550	122
35/40	1885	1885	550	141
50/60	2318	2253	570	195
70/80	2637	2640	570	240



Transportsäkring (GOLD, storlek 12-40), avlägsnas vid montering.

Beroende på utförande kan spjäll vara monterat i över- eller underplan.

Komplement och tillbehör

Kanaltillbehör

Gemensamt för kanaltillbehör

Kanaltillbehören placeras utanför GOLD-aggregatet i kanal. De unika Wing-fläktarna i GOLD-aggregatet gör det också möjligt att placera kanaltillbehör direkt mot GOLD-aggregatets kanalanslutning utan tryckförluster eller ojämn luftfördelning.

Kanaltillbehör för GOLD storlek 04/05, 08 och 12 är försedda med gummiringstättning. Kanaltillbehör för

GOLD storlek 14/20, 25/30, 35/40, 50/60 och 70/80 är försedda med anslutningsram för gejdskarvning (gejdskenor beställs separat). Anslutningsram av typ METU finns som tillbehör. Eventuell isolering sker på plats.

Övriga uppgifter för dimensionering erhålles genom databeräkning i aggregatvalsprogrammet **ProUnit**.

Spjäll TBSA

Spjäll TBSA 000-031 – 000-040 används som avstängningsspjäll eller forceringsspjäll. Övriga storlekar kan även användas vid andra tillämpningar, t ex som ute-luftsspjäll för styrfunktion ReCO₂.

Normalt används avstängningsspjäll om aggregatet står stilla under någon tid, t ex nattetid, eller om luftvärmare vatten utan frostsprängningsskydd används.

Monteras i horisontell eller vertikal kanal.

Komplett med spjällställdon för 230 eller 24 V. Ställdonet kan väljas med fjäderåtergång eller on/off. TBSA 000-050 – 180-100 kan även erhållas med ställdon av typ modulerande med fjäderåtergång.

Tekniska data

Varmförzinkad stålplåt.

Täthetsklass 3 enligt EN 1751.

Rektangulära spjäll är lagrade i nylonbussningar.



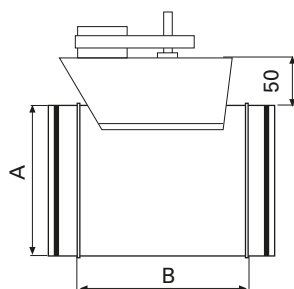
Installation

Styrning och matningsspänning ansluts via plint på aggregatet.

TBSA 000-031, motsvarar GOLD storlek 04, 05

TBSA 000-040, motsvarar GOLD storlek 08

TBSA 000-050, motsvarar GOLD storlek 12



TBSA	A	B	kg
000-031	Ø 315	140	6
000-040	Ø 400	210	7
000-050	Ø 500	210	8

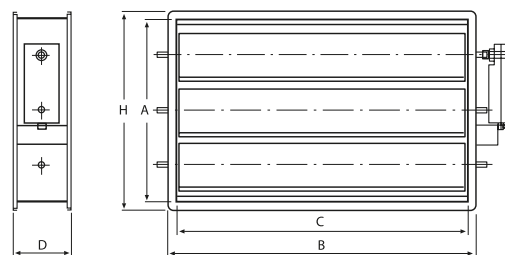
TBSA 100-040, motsvarar GOLD storlek 14, 20

TBSA 120-050, motsvarar GOLD storlek 25, 30

TBSA 140-060, motsvarar GOLD storlek 35, 40

TBSA 160-080, motsvarar GOLD storlek 50, 60

TBSA 180-100, motsvarar GOLD storlek 70, 80



TBSA	A	B	C	D	H	kg
100-040	400	1040	1000	215	440	22
120-050	500	1240	1200	160	540	23
140-060	600	1440	1400	160	640	29
160-080	800	1640	1600	160	840	41
180-100	1000	1840	1800	215	1040	63

Komplement och tillbehör

Kanaltillbehör

Aggregatljuddämpare TBDA

TBDA 000-031, 000-040 och 000-050

Ljuddämpare TBDA 000-031, 000-040 och 000-050 är cirkulära ljuddämpare för GOLD storlek 04-12 och är avsedda för montering i kanal.

Tekniska data

Galvaniserad stålplåt.

Ljuddämpande material bestående av 100 mm långfibrig glasull som ger god ljuddämpning, speciellt i mittfrekvenserna. Glasull täckt med EUROLON, som tål väsentligt högre lufthastigheter och mekaniska påkänningar än stapelfiber. Ljuddämpande material avtäckt med perforerad stålplåt utanför EUROLONET.

Installation

Möjlighet till inspektion och rengöring skall säkerställas.



TBDA-1-000-031, motsvarar GOLD storlek 04, 05

TBDA-1-000-040, motsvarar GOLD storlek 08

TBDA-1-000-050, motsvarar GOLD storlek 12



TBDA	B	H	L	kg
1-000-031	315	520	915	19,5
1-000-040	400	600	1200	29,5
1-000-050	500	700	1200	63

Komplement och tillbehör

Kanaltillbehör

Aggregatljuddämpare TBDA

TBDA 100-040 till 180-100

Ljuddämpare TBDA 100-040 till 180-100 är rektangulära ljuddämpare för GOLD storlek 14-80 och är avsedda för montering i kanal eller direkt mot aggregat.

Tekniska data

Galvaniserad stålplåt.

Absorptionsmaterial av typ Cleanolon-AL. Cleanolon-AL består av mineralull täckt med en perforerad aluminiumfolie. Typgodkänt med avseende på renbarhet, emissioner och fibermedryckning. Materialet uppfyller krav på ytskikt klass 1 (högsta klassen).

Installation

Möjlighet till inspektion och rengöring skall säkerställas.



TBDA-1-100-040

TBDA-1-120-050

TBDA-1-140-060

TBDA-1-160-080

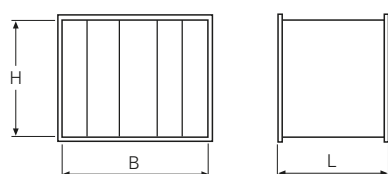
TBDA-1-180-100



TBDA-1-100-040, motsvarar GOLD storlek 14, 20

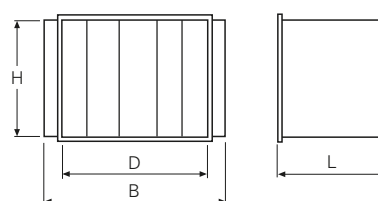
TBDA-1-120-050, motsvarar GOLD storlek 25, 30

TBDA-1-140-060, motsvarar GOLD storlek 35, 40



TBDA-1-160-080, motsvarar GOLD storlek 50, 60

TBDA-1-180-100, motsvarar GOLD storlek 70, 80



TBDA	B	H	L	kg
1-100-040	1000	400	650	26
1-120-050	1200	500	650	33
1-140-060	1400	600	650	39

TBDA	B	D	H	L	kg
1-160-080	1800	1600	800	650	72
1-180-100	2000	1800	1000	1250	115

Komplement och tillbehör

Kanaltillbehör

Kolfilterdel TBFK

Kolfilterdel TBFK har ett aktivt kolfilter, vilket är avsett för förbättring av luftkvaliteten inomhus genom adsorption av gasformiga, skadliga eller illaluktande ämnen.

Observera att hundra procentig eliminering av lukter ej kan garanteras, beroende på variationer i föroreningar och blandningar av olika kemiska ämnen.

Kolfilterpatronerna är av engångstyp. De sitter på monteringsramar och låses, med ett enkelt handgrepp, av en bajonettfattning. Patronerna innehåller en filtermatta av polyester, som innesluter det aktiva kolet.

Ramkonstruktionen består av 38 mm varmförzinkade (sendzimir) fyrkantsprofiler, godstjocklek 1,5 mm, lackerade i RAL 7032. Profilerna hålls samman med hörn av plast. Hörn och ramprofiler kan tas isär eftersom inga detaljer är svetsade.

Täckpaneler och inspektionsdörrar består ut- och invändigt av 1,0 mm varmförzinkad (sendzimir) stålplåt. Mellanliggande 45 mm värme- och ljudisolering består av brandhärdig mineralull enligt DIN 4102, klass A1, specifik vikt 55 kg/m³.

Täckpaneler kan demonteras från aggregatet.

Inspektionsdörrar har gångjärn och handtag.

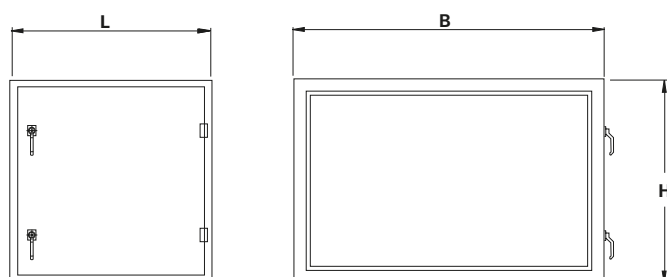
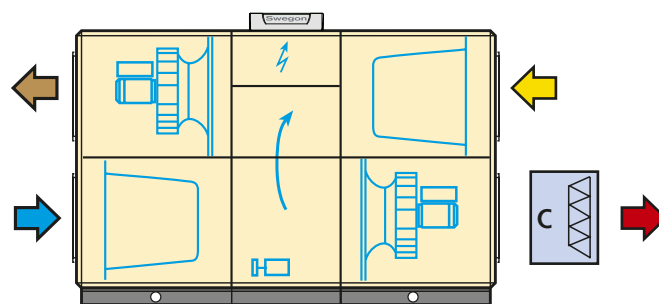
Efter tillverkning av paneler och inspektionsdörrar pulverlackeras de kompletta med ytskikt min. 60 µm, RAL 7032. Därmed finns inga öppna snittytor vilket ger mycket god korrosionsbeständighet.

Installation

Kolfilterdel TBFK har anslutningsram för gejdskarvning och monteras i kanal, se skiss.



Kolpatroner



Observera att kolfilterdel TBFK finns i sex storlekar och att gejdanslutningsmått inte följer anslutningsmått för GOLD-aggregaten.

TBFK	Gejdansl. breddxhöjd	B	H	L	kg utan patroner	Antal patroner	kg med patroner
017	900x400	994	535	765	75	17	113
024	1100x500	1224	612	765	89	24	143
036	1300x600	1453	688	765	104	36	185
050	1500x700	1606	841	765	120	50	233
072	1800x900	1912	994	765	144	72	307
098	2100x900	2218	1147	765	172	98	393

Komplement och tillbehör

Kanaltillbehör

Luftvärmare TBLA, varmvatten

Luftvärmare TBLA används för eftervärmning av tilluften med varmvatten som media.

Med GOLD-aggregatets styrsystem och när den effektiva roterande värmeväxlaren används kan man vid temperaturreglering enligt FRT-modellen ofta utesluta luftvärmare för eftervärmning.

Luftvärmare till GOLD stl. 04-40 kan monteras för horisontell eller vertikal luftström, övriga storlekar endast för horisontell luftström.

För GOLD 50/60 och 70/80 är TBLA inbyggt i eget isolerat aggregathölje. Om även luftkylare TBKA eller TBKC ingår, monteras luftvärmare och luftkylare i samma hölje (se batteriidel TBLK).

Luftvärmare TBLA, effektvariant 1, kan erhållas med Thermo Guard frostsprängningskydd för GOLD storlek 04-40.

Tekniska data

Storlek 04-40 har isolerat hölje i varmförzinkad stålplåt. Storlek 50-80 har isolerat hölje. Utvändigt i galvaniserad stålplåt, förlackerad i beige nyans. Invändigt i aluzinkbehandlad stålplåt. Miljöklass C4.

Lamellvärmeväxlare tillverkad av kopparrör med profiletrade aluminiumlameller. Samlingsrör och rör till vattenanslutningar är tillverkade av koppar. Röranslutningarna har utvändiga gänga och är av mässing.

Luftvärmare TBLA finns i tre effektvarianter. Effektvariant 1 ger lägst effekt och effektvariant 3 ger högst effekt.

Samtliga luftvärmare är försedda med särskilda luftnings- och avtappningsproppar. För frysvaktsgivare finns separat uttag.

Ventilsats

Ventilsats med 2(3)-vägsventil, ställdon, frysskyddsgivare och anslutningskabel med snabbkoppling kan beställas. Om egen ventil används finns möjlighet att istället välja elektrisk anslutningsats. Denna innehåller anslutningskabel med snabbkoppling, motstånd och dyk- eller anliggningsgivare.

Extra tillbehör

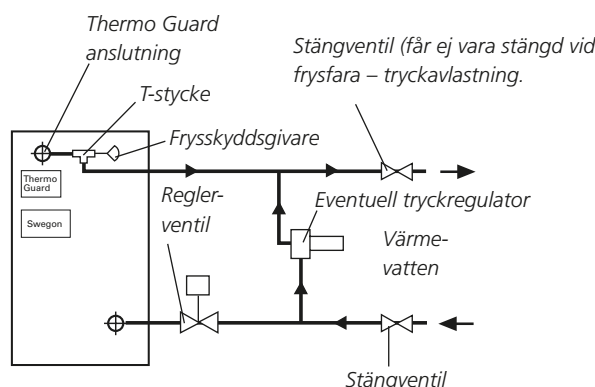
Cirkulationspump som används för att säkerställa frysvaktsfunktionen när luftvärmare utan frostsprängningskydd används. Levereras med T-koppling, backventil och injusteringsventil. Pumpautomatik finns inbyggd i GOLD-aggregatets styrutrustning.

Installation

Möjlighet till inspektion och rengöring skall säkerställas. Elektrisk anslutning.



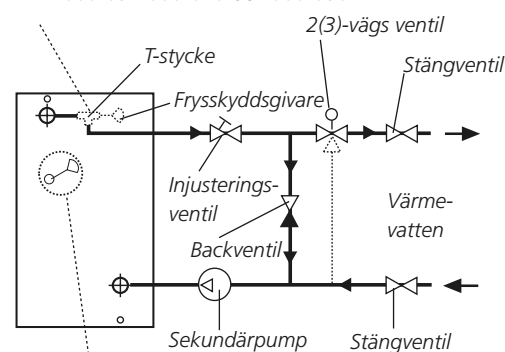
Installationsprincip med Thermo Guard



Installationsprincip utan Thermo Guard

Gäller för

TBLA 000-031 000-040 och 000-050



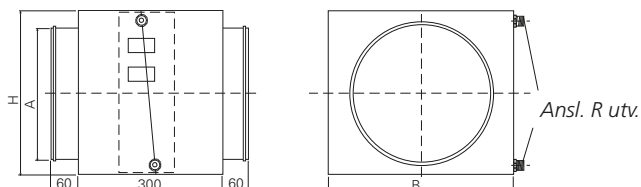
Frysvaktsgivare. Gäller för TBLA 100-040 till 180-100

1) Frysskyddsgivare för TBLA storlek 000-031, 000-040 och 000-050 monteras i T-stycke på returledning och för TBLA storlek 100-040 till 180-100 i anslutning på luftvärmaren.

Komplement och tillbehör

Kanaltillbehör

Utan Thermoguard



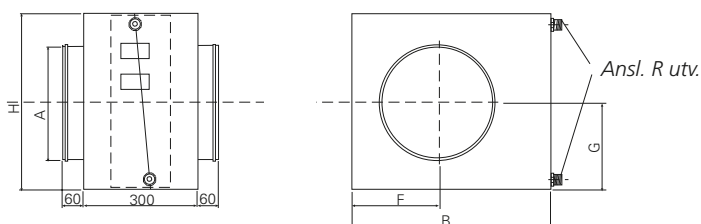
TBLA	A	B	H	R	kg*
5-000-031-2-1	Ø 315	490	405	DN15	17

* Eksklusive vatten.

TBLA 000-031, motsvarar GOLD, stl. 04, 05

TBLA 000-040, motsvarar GOLD, stl. 08

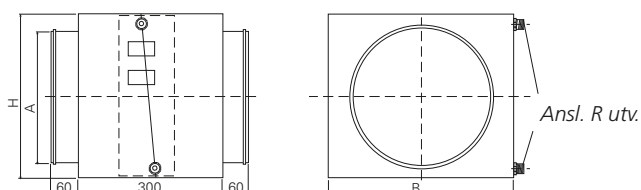
TBLA 000-050, motsvarar GOLD, stl. 12



TBLA	A	B	F	G	H	R	kg*
5-000-040-2-1	Ø 400	590	255	250	500	DN20	22
5-000-040-2-2	Ø 400	590	255	250	500	DN20	25
5-000-050-2-1	Ø 500	690	295	300	600	DN20	26
5-000-050-2-2	Ø 500	690	295	300	600	DN25	30

* Eksklusive vatten.

Med Thermoguard



TBLA	A	B	H	R	kg*
4-000-031	Ø 315	488	428	DN 15	14
4-000-040	Ø 400	588	528	DN 15	19
4-000-050	Ø 500	688	628	DN 15	24

* Eksklusive vatten.

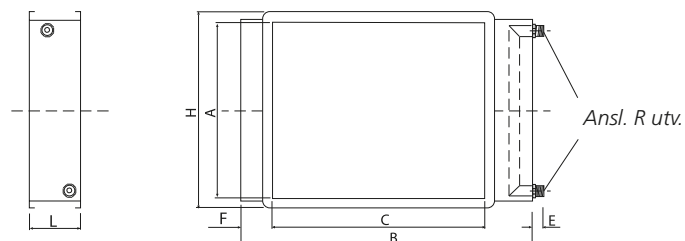
TBLA 000-031, motsvarar GOLD, stl. 04, 05

TBLA 000-040, motsvarar GOLD, stl. 08

TBLA 000-050, motsvarar GOLD, stl. 12

Komplement och tillbehör

Kanaltillbehör

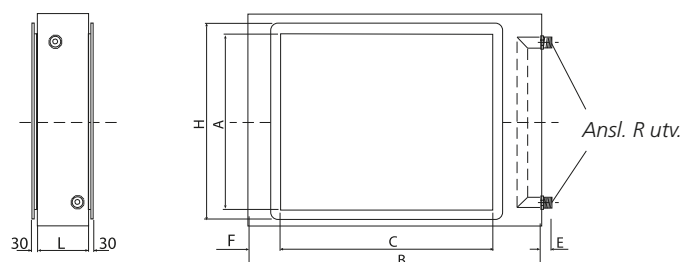


TBLA 100-040, motsvarar GOLD, stl. 14, 20
 TBLA 120-050, motsvarar GOLD, stl. 25, 30
 TBLA 140-060, motsvarar GOLD, stl. 35, 40

Utan Thermoguard

TBLA	A	B	C	E	H	L	R	F	kg*
4-100-040-2-1	400	1119	1000	90	438	148	DN15	40	14
4-100-040-2-2	400	1126	1000	90	438	170	DN20	40	18
4-120-050-2-1	500	1319	1200	90	538	148	DN15	40	17
4-140-060-2-1	600	1526	1400	90	638	148	DN20	40	23

* Exklusive vatten.

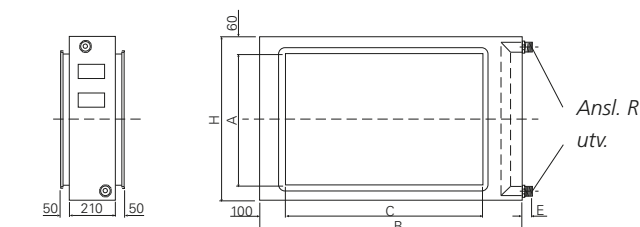


TBLA 100-040, motsvarar GOLD, stl. 14, 20
 TBLA 120-050, motsvarar GOLD, stl. 25, 30
 TBLA 140-060, motsvarar GOLD, stl. 35, 40

Utan Thermoguard

TBLA	A	B	C	E	H	L	R	F	kg*
4-100-040-2-3	400	1250	1000	85	605	300	DN25	125	53
4-120-050-2-2	500	1590	1200	85	700	300	DN20	195	72
4-120-050-2-3	500	1590	1200	85	755	300	DN32	195	78
4-140-060-2-2	600	1815	1400	85	840	300	DN25	208	94
4-140-060-2-3	600	1850	1400	85	880	300	DN32	225	101

* Exklusive vatten.



TBLA 100-040, motsvarar GOLD, stl. 14, 20
 TBLA 120-050, motsvarar GOLD, stl. 25, 30
 TBLA 140-060, motsvarar GOLD, stl. 35, 40

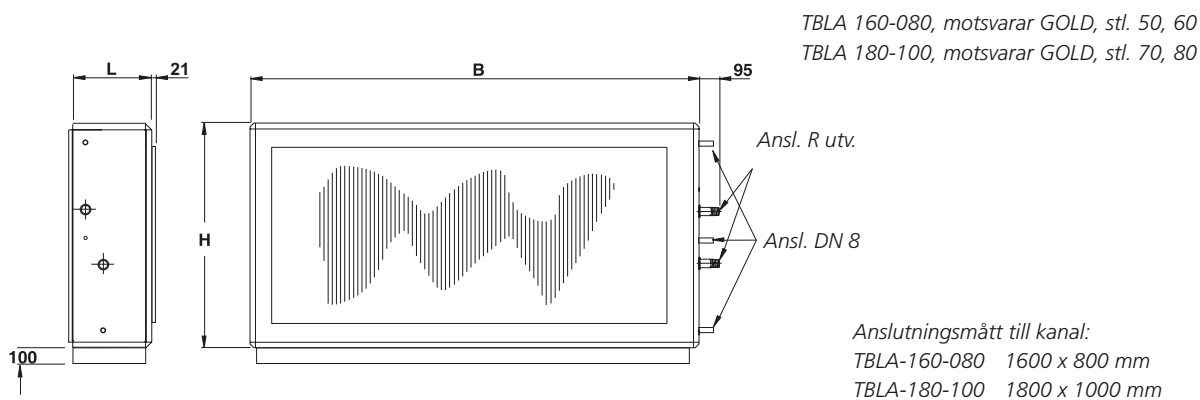
Med Thermoguard

TBLA	Effektvariant 1							
	B	H	L	A	C	E	R	kg*
4-100-040	1213	580	210	400	1000	100	DN15	50
4-120-050	1568	680	210	500	1200	100	DN20	68
4-140-060	1818	820	210	600	1400	100	DN20	90

* Exklusive vatten.

Komplement och tillbehör

Kanaltillbehör



TBLA	B	H	L	Effektvariant 1			Effektvariant 2			Effektvariant 3		
				R	kg*Std	kg*EI30	R	kg*Std	kg*EI30	R	kg*Std	kg*EI30
5-160-080	2318	1127	570	DN25	177	197	DN32	192	212	DN50	224	244
5-180-100	2637	1320	570	DN25	217	242	DN40	238	263	DN50	278	303

* Exklusive vatten.

Komplement och tillbehör

Kanaltillbehör

Luftvärmare förvärme TBLF, varmvatten

Luftvärmare TBLF används till förvärmning av tilluften med varmvatten som media. TBLF placeras i uteluftskanal.

Genom att förvärma luften kan man vid kall temperatur och hög luftfuktighet undvika att det blir kondens i filtren. Funktionen kan också användas när det är extremt kallt ute och man vill värma luften upp till exempelvis -20°C.

Även i kombination med plattvärmväxlare kan det vara intressant att förvärma luften för att slippa by-pass av värmväxlaren.

Tekniska data

Luftvärmaren är dimensionerad för uppvärmning från -4°C till +4°C vid vatten 82/71°C.

Oisolerat hölje i varmförzinkad stålplåt.

Lamellvärmväxlare tillverkad av kopparrör med profiletrade aluminiumlameller. Lamelldelning 5,5 mm. Samlingsrör och rör till vattenanslutningar är tillverkade av koppar. Röranslutningarna har utvändiga gänga och är av mässing.

Ventilsats

Ventilsats TBVA bestående av 2(3)-vägsventil inklusive ställdon kan beställas.

Extra tillbehör

Styrning, inklusive temperaturgivare för kanal och IQno-mic Plus med kabel 0,25 meter, med eller utan frysvakts-givare.



Cirkulationspump som används för att säkerställa frysvaktsfunktionen när luftvärmare utan frostsprängnings-skydd används. Levereras med T-koppling, backventil och injusteringsventil. Pumpautomatik finns inbyggd i GOLD-aggregatets styrutrustning.

Installation

Möjlighet till inspektion och rengöring skall säkerställas. Elektrisk anslutning.

TBLF 000-031, motsvarar GOLD, stl. 04, 05

TBLF 000-040, motsvarar GOLD, stl. 08

TBLF 000-050, motsvarar GOLD, stl. 12

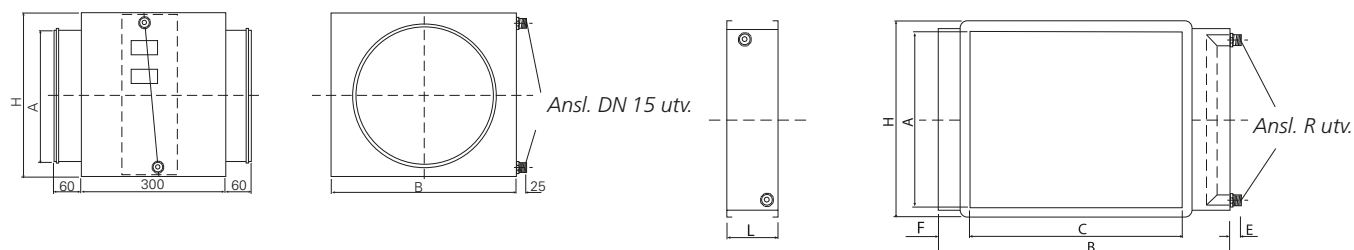
TBLF 100-040, motsvarar GOLD, stl. 14, 20

TBLF 120-050, motsvarar GOLD, stl. 25, 30

TBLF 140-060, motsvarar GOLD, stl. 35, 40

TBLF 160-080, motsvarar GOLD, stl. 50, 60

TBLF 180-100, motsvarar GOLD, stl. 70, 80



TBLF	A	B	H	kg*
1-000-031	Ø 315	488	405	12
1-000-040	Ø 400	588	528	16
1-000-050	Ø 500	688	628	19

* Exklusive vatten.

TBLF	A	B	C	E	H	L	R	F	kg*
1-100-040	400	1125	1000	100	438	148	DN20	47	13
1-120-050	500	1325	1200	100	538	148	DN20	47	16
1-140-060	600	1535	1400	100	638	148	DN25	47	20
1-160-080	800	1747	1600	100	838	148	DN32	47	27
1-180-100	1000	1947	1800	100	1038	148	DN32	47	31

* Exklusive vatten.

Komplement och tillbehör

Kanaltillbehör

Luftvärmare TBLE, el

Luftvärmare TBLE används för eftervärmning av tilluften.

Med GOLD-aggregatets styrsystem och när den effektiva roterande värmeväxlaren används kan man vid temperaturreglering enligt FRT-modellen ofta utesluta luftvärmare för eftervärmning.

Luftvärmare till GOLD stl. 04-40 kan monteras för horisontell eller vertikal luftström, övriga storlekar endast för horisontell luftström.

För GOLD 50/60 och 70/80 är TBLE inbyggt i eget isolerat aggregathölje. Om även luftkylare TBKA eller TBKC ingår, monteras luftvärmare och luftkylare i samma hölje (se batteriidel TBEK).

Den inbyggda tyristorn styrs via signal från GOLD-aggregatet. De två seriekopplade överhettningsskyddet och styrsignal ansluts till GOLD-aggregatet med snabbkontakt.

Tekniska data

Storlek 04-40 har oisolerat hölje i varmförzinkad stålplåt. Storlek 50-80 har isolerat hölje. Utvändigt i galvaniserad stålplåt, förlackerad i beige nyans. Invändigt i aluzinkbehandlad stålplåt. Miljöklass C4.

Luftvärmare TBLE kan erhållas i flera effektvarianter.

Elektrisk utrustning uppfyller kraven för skyddsform IP43.

Installation

TBLE 000-031, 000-040 och 000-050: anslutningssidans gavel är demonterbar för inspektion och inkoppling. TBLE 100-040 till 180-100: möjlighet till inspektion och rengöring skall säkerställas.

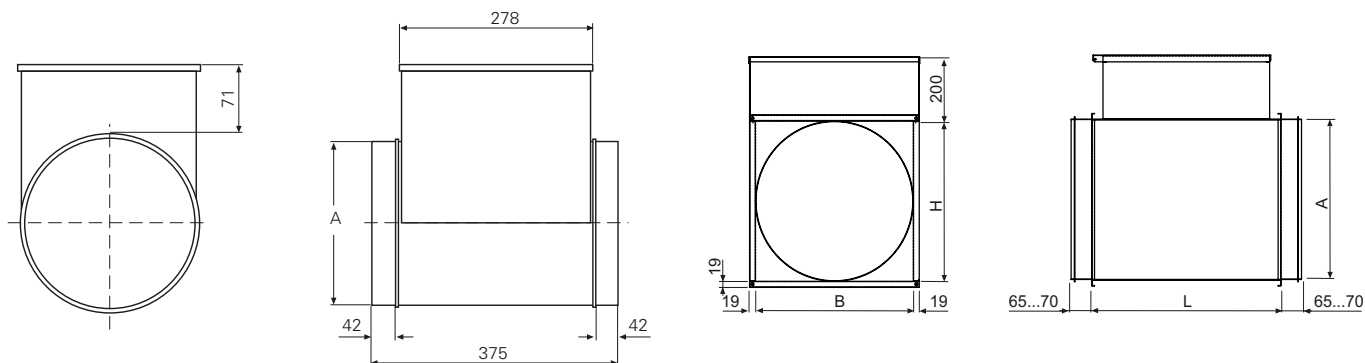
Avståndet från eller till kanalbøj, spjäll, filter eller dylikt bör vara minst det avstånd som motsvarar den dubbla kanaldiametern (TBLE 000-031, 000-040 och 000-050) eller det avstånd som motsvarar luftvärmarens diagonalmått, dvs från hörn till hörn i luftvärmarens kanaldel (TBLE 100-040, 120-050 och 140-060). Annars finns risk att luftströmmen genom luftvärmaren blir ojämn, med risk att överhettningsskyddet löser ut.

Elektrisk anslutning. **Kraftmatning ska ske direkt från elcentral.**



Komplement och tillbehör

Kanaltillbehör



TBLE 000-031, motsvarar GOLD storlek 04, 05
TBLE-000-040, motsvarar GOLD storlek 08

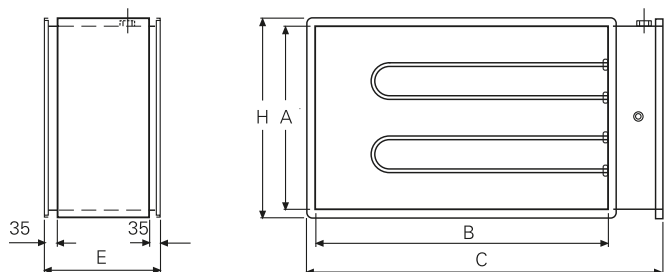
TBLE 000-031, motsvarar GOLD storlek 04, 05
TBLE-000-040, motsvarar GOLD storlek 08
TBLE-000-050, motsvarar GOLD storlek 12

TBLE	ø A	kg
3-000-031-030-x	315	7
3-000-031-045-x	315	8
3-000-031-075-x	315	9
4-000-031-12-1	315	20
4-000-040-06-1	400	9
4-000-040-12-1	400	12
4-000-040-06-2	400	9

TBLE	ø A	B	H	L	kg
4-000-031-20-1	315	350	350	600	30
4-000-031-27-1	315	350	350	700	32
4-000-031-12-2	315	350	350	500	23
4-000-031-20-2	315	350	350	700	30
4-000-031-27-2	315	350	350	700	35
4-000-040-20-1	400	400	400	500	29
4-000-040-27-1	400	400	400	600	35
4-000-040-36-1	400	400	400	700	40
4-000-040-47-1	400	400	400	700	47
4-000-040-12-2	400	400	400	500	25
4-000-040-20-2	400	400	400	700	33
4-000-040-27-2	400	400	400	700	38
4-000-040-36-2	400	400	400	800	48
4-000-040-47-2	400	400	400	800	56
4-000-050-08-1	500	500	500	370	24
4-000-050-08-2	500	500	500	500	24
4-000-050-12-1	500	500	500	500	25
4-000-050-12-2	500	500	500	500	27
4-000-050-20-1	500	500	500	500	34
4-000-050-20-2	500	500	500	500	37
4-000-050-27-1	500	500	500	500	37
4-000-050-27-2	500	500	500	500	41
4-000-050-36-1	500	500	500	500	46
4-000-050-36-2	500	500	500	600	54
4-000-050-47-1	500	500	500	600	54
4-000-050-47-2	500	500	500	600	55
4-000-050-69-1	500	500	500	700	69
4-000-050-69-2	500	500	500	700	82

Komplement och tillbehör

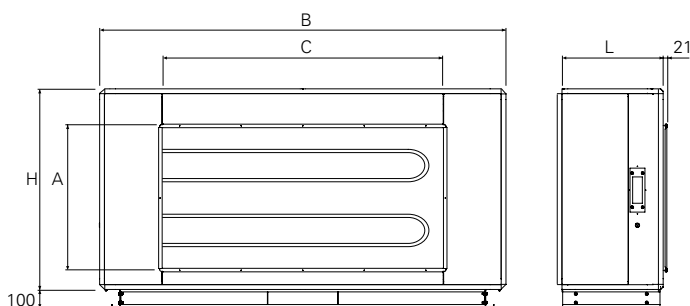
Kanaltillbehör



TBLE 100-040, motsvarar GOLD storlek 14, 20
TBLE 120-050, motsvarar GOLD storlek 25, 30
TBLE 140-060, motsvarar GOLD storlek 35, 40

TBLE	A	B	C	H	E	kg
4-100-040 (400 V)	400	1000	1219	438	370 (8-20 kW)	25 - 35
					500 (36-47 kW)	48 - 53
					600 (69-79 kW)	70 - 75
4-100-040 (230 V)	400	1000	1219	438	370 (8-12 kW)	25 - 30
					500 (20 kW)	40
					600 (36-47 kW)	56 - 67
					800 (69-79 kW)	83 - 89
4-120-050 (400 V)	500	1200	1419	538	370 (12-27 kW)	30 - 40
					500 (34-47 kW)	50 - 59
					600 (69-79 kW)	75 - 80
					700 (90 kW)	92
4-120-050 (230 V)	500	1200	1419	538	370 (12 kW)	33
					500 (20-27 kW)	45 - 49
					600 (34-47 kW)	60 - 75
					800 (69-79 kW)	90 - 97
					1000 (90 kW)	108
4-140-060 (400 V)	600	1400	1619	638	370 (12-27 kW)	34 - 42
					500 (36-47 kW)	56 - 61
					600 (69-79 kW)	80 - 86
					700 (90 kW)	98
4-140-060 (230 V)	600	1400	1619	638	370 (12 kW)	36
					500 (20-27 kW)	49 - 54
					600 (36-47 kW)	68 - 72
					800 (69-79 kW)	99 - 104
					1000 (90 kW)	115

TBLE 160-080, motsvarar GOLD storlek 50, 60
TBLE 180-100, motsvarar GOLD storlek 70, 80



TBLE	A	B	C	H	L	kg
5-160-080	800	2318	1600	1127	632/792 ¹⁾	220 - 313
5-180-100	1000	2637	1800	1320	632/792 ²⁾	256 - 404

¹⁾ L-mått 792 mm gäller för effektvariant 63-79 kW i 230 V utförande och effektvariant 90-135 kW i 400 V utförande, övriga 632 mm.

²⁾ L-mått 792 mm gäller för effektvariant 69-90 kW i 230 V utförande och effektvariant 135 kW i 400 V utförande, övriga 632 mm.

Komplement och tillbehör

Kanaltillbehör

Luftkylare TBKA (vatten), TBKC (direktexpansion)

Luftkylare TBKA/TBKC används för kylning av tilluften med kallvatten eller förångande kylmedium som media.

Luftkylare TBKA/TBKC finns i flera effektvarianter som täcker förekommande behov för respektive storlek av GOLD.

Luftkylare skall monteras för horisontell luftström.

För GOLD 50/60 och 70/80 är TBKA/TBKC inbyggt i eget isolerat aggregathölje. Om även luftvärmare TBLA eller TBLE ingår, monteras luftvärmare och luftkylare i samma hölje (se batteridel TBLK resp. TBEK).

Tekniska data

Storlek 04-40 har oisolerat hölje i varmförzinkad stålplåt. Storlek 50-80 har isolerat hölje. Utvändigt i galvaniserad stålplåt, förlackerad i beige nyans. Invändigt i aluzinkbehandlad stålplåt. Miljöklass C4.

TBKA/TBKC luftkylare är uppbyggt av kopparrör och profilerade aluminiumlameller. TBKA har samlingsrör och vattenanslutningar tillverkade av koppar/mässing, med utvändig anslutningsgång. TBKC har samlings- och fördelarrör tillverkade av koppar. Anslutningarna är avsedda för lödskarv.

Ventilsats

Ventilsats TBVA bestående av 2(3)-vägsventil inklusive ställdon kan beställas.

Installation

TBKA/TBKC 000-031, 000-040 och 000-050: anslutningssidans gavel är demonterbar för inspektion och inkoppling. TBKA 100-040 till 180-100: möjlighet till inspektion och rengöring skall säkerställas.

Inkoppling av dränering.

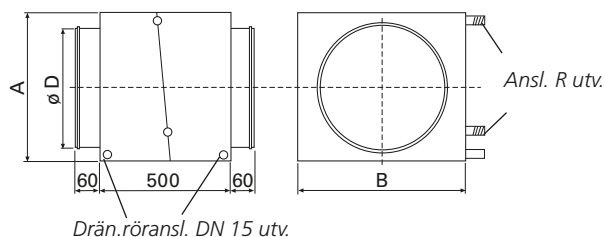
Elektrisk anslutning.



Komplement och tillbehör

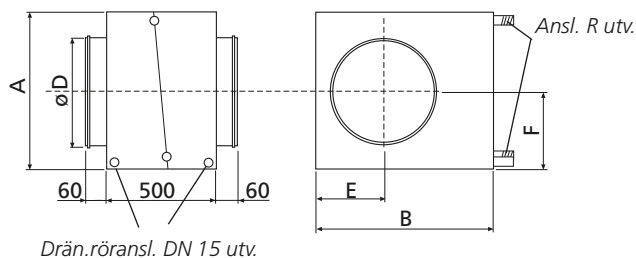
Kanaltillbehör

TBKA 000-031, motsvarar GOLD storlek 04/05
 TBKA 000-040, motsvarar GOLD storlek 08
 TBKA 000-050, motsvarar GOLD storlek 12



TBKA	A	B	D	R	kg*
4-000-031-1	444	490	315	DN15	21
4-000-031-2	444	490	315	DN20	24

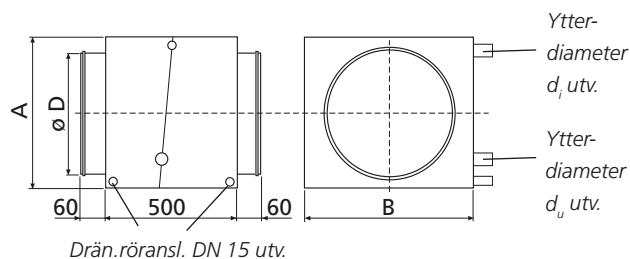
* Exkl. kylmedie



TBKA	A	B	D	E	F	R	kg*
4-000-040-1	475	590	400	255	238	DN20	27
4-000-040-2	475	590	400	255	238	DN25	29
4-000-050-1	575	690	500	295	288	DN25	30
4-000-050-2	575	690	500	295	288	DN25	33
4-000-050-5	755	770	500	358	378	DN25	44
4-000-050-6	755	770	500	358	378	DN32	52

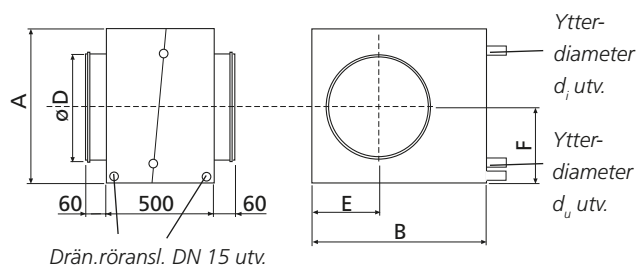
* Exkl. kylmedie

TBKC 000-031, motsvarar GOLD storlek 04/05
 TBKC 000-040, motsvarar GOLD storlek 08
 TBKC 000-050, motsvarar GOLD storlek 12



TBKC	A	B	D	d _i	d _u	kg*
3-000-031-1-1	444	490	315	12	18	21

* Exkl. kylmedie

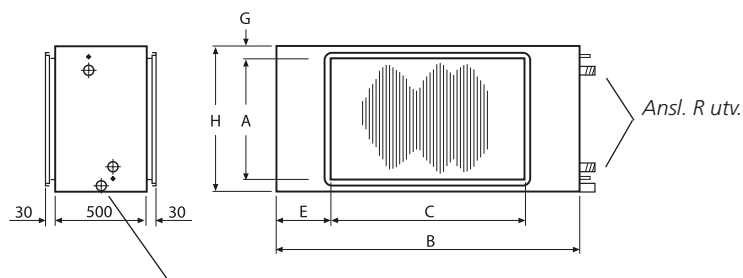


TBKC	A	B	D	E	F	d _i	d _u	kg*
3-000-040-1-1	455	590	400	255	228	12	22	23
3-000-050-1-1	575	690	500	295	288	18	28	29
3-000-050-3-1	755	770	500	358	378	22	42	42

* Exkl. kylmedie

Komplement och tillbehör

Kanaltillbehör



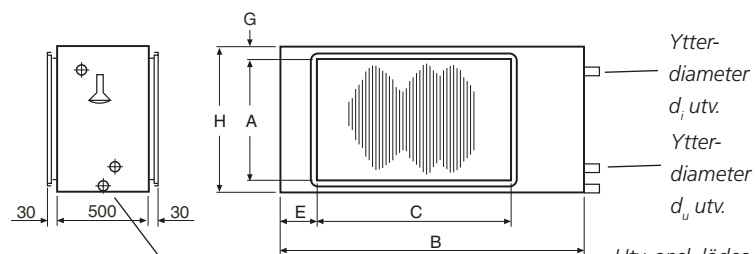
TBKA 100-040, motsvarar GOLD storlek 14, 20
 TBKA 120-050, motsvarar GOLD storlek 25, 30
 TBKA 140-060, motsvarar GOLD storlek 35, 40

Drän.röransl. DN 25 utv.

TBKA	A	B	C	E	G	H	R	kg*
4-100-040-1	400	1295	1000	148	113	625	DN32	90
4-100-040-2	400	1295	1000	148	113	625	DN32	95
4-100-040-3	400	1295	1000	148	113	625	DN32	101
4-120-040-4**	400	1495	1200	148	113	625	DN40	116
4-120-050-1	500	1595	1200	198	168	835	DN40	128
4-120-050-2	500	1595	1200	198	168	835	DN50	140
4-120-050-3	500	1595	1200	198	168	835	DN50	149
4-140-050-4**	500	1790	1400	195	168	835	DN50	169
4-140-060-1	600	1885	1400	243	170	940	DN50	163
4-140-060-2	600	1885	1400	243	170	940	DN50	175
4-140-060-3	600	1885	1400	243	170	940	DN65	188
4-160-060-4**	600	2085	1600	243	170	940	DN65	210

* Exkl. kylmedie

** Batteriets anslutningsmått överensstämmer ej med GOLD-aggregatets. Övergång måste placeras mellan aggregat och kylbatteri.



TBKC 100-040, motsvarar GOLD storlek 14, 20
 TBKC 120-050, motsvarar GOLD storlek 25, 30
 TBKC 140-060, motsvarar GOLD storlek 35, 40

Drän.röransl. DN 25 utv.

TBKC	A	B	C	E	G	H	d _i	d _u	kg*
2-100-040-1-1	400	1295	1000	198	112,5	625	28	35	76
2-100-040-1-2	400	1295	1000	198	112,5	625	16/22	22/28	76
2-100-040-2-1	400	1295	1000	198	112,5	625	28	35	81
2-100-040-2-2	400	1295	1000	198	112,5	625	16/22	22/28	81
2-120-050-1-1	500	1595	1200	152,5	170	840	28	35	95
2-120-050-1-2	500	1595	1200	152,5	170	840	16/28	22/35	95
2-120-050-2-1	500	1595	1200	152,5	170	840	35	42	103
2-120-050-2-2	500	1595	1200	152,5	170	840	22/28	28/35	103
2-120-050-3-1	500	1595	1200	152,5	170	840	35	42	114
2-120-050-3-2	500	1595	1200	152,5	170	840	22/35	28/42	114
2-140-060-1-1	600	1885	1400	197,5	175	950	35	42	130
2-140-060-1-2	600	1885	1400	197,5	175	950	22/28	28/35	130
2-140-060-2-1	600	1885	1400	197,5	175	950	35	42	143
2-140-060-2-2	600	1885	1400	197,5	175	950	22/28	28/35	143
2-140-060-3-1	600	1885	1400	197,5	175	950	42	54	153
2-140-060-3-2	600	1885	1400	197,5	175	950	28/35	35/42	153

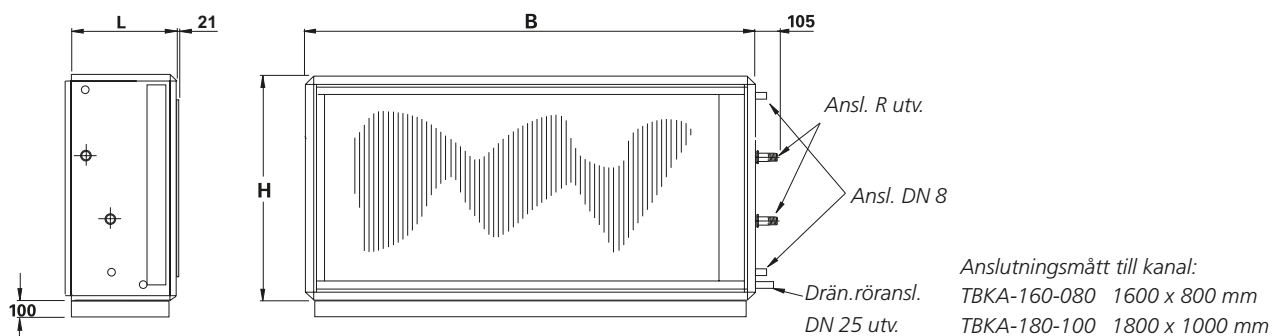
* Exkl. kylmedie

Komplement och tillbehör

Kanaltillbehör

TBKA 160-080, motsvarar GOLD storlek 50, 60

TBKA 180-100, motsvarar GOLD storlek 70, 80



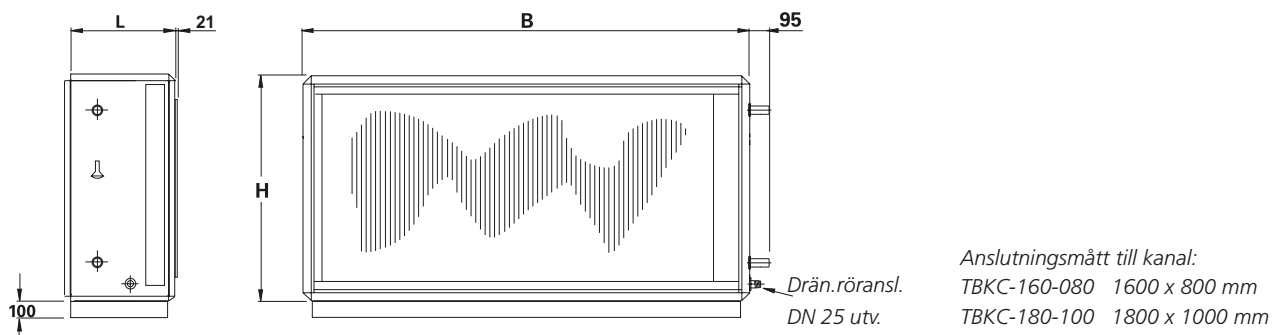
TBKA	B	H	L	Effektvariant 1			Effektvariant 2			Effektvariant 3			Effektvariant 4		
				R	kg*Std	kg*EI30	R	kg*Std	kg*EI30	R	kg*Std	kg*EI30	R	kg*Std	kg*EI30
3-160-080	2318	1127	570	DN65	233	253	DN65	245	265	-	-	-	-	-	-
3-180-100	2637	1320	570	DN65	298	323	DN65	316	341	DN65	335	360	DN65	362	387

TBKA	B	H	L	Effektvariant 5			Effektvariant 6		
				R	kg*Std	kg*EI30	R	kg*Std	kg*EI30
3-160-080	2318	1127	570	DN65	260	280	DN65	276	296

* Exkl. kylmedie

TBKC 160-080, motsvarar GOLD storlek 50, 60

TBKC 180-100, motsvarar GOLD storlek 70, 80



TBKC	B	H	L	Effektvariant 1		Effektvariant 2		Effektvariant 3	
				kg*Std	kg*EI30	kg*Std	kg*EI30	kg*Std	kg*EI30
3-160-080	2318	1127	570	203	223	217	237	231	251
3-180-100	2637	1320	570	251	276	270	295	290	315

* Exkl. kylmedie

Komplement och tillbehör

Kanaltillbehör

Batteridel TBEK Elvärme och kyla

Batteridel TBEK används för värmning/kylning av tilluften. Luftvärmare är för el och typ TBLE. Luftkylare är för kallvatten och av typ TBKA eller för förångande kylmedium av typ TBKC.

Batteridel TBEK skall monteras för horisontell luftström. Batteridel TBEK kan erhållas till GOLD, storlek 50-80. Batteridel TBEK är inbyggt i eget isolerat aggregathölje. Den inbyggda tyristorn styrs via signal från GOLD-aggregatet. De två seriekopplade överhettningsskydd och styrsignal ansluts till GOLD-aggregatet med snabbkontakt.

Tekniska data

Isolerat hölje. Utvändigt i galvaniserad stålplåt, förlackerad i beige nyans. Invändigt i aluzinkbehandlad stålplåt. Miljöklass C4.

Luftvärmare el kan erhållas i flera effektvarianter, elektrisk utrustning uppfyller kraven för skyddsform IP43.

Luftkylare är uppbyggt av kopparrör och profilerade aluminiumlameller. Luftkylare för kallvatten har samlingsrör och vattenanslutningar tillverkade av koppar/mässing, med utvändigt anslutningsgänga.

Luftkylare för förångande kylmedium har samlings- och fördelarrör tillverkade av koppar. Anslutningarna är avsedda för lödskarv.

Luftkylare finns i flera effektvarianter som täcker förekommande behov för respektive storlek av GOLD.

Ventilsats

Ventilsats TBVA bestående av 2(3)-vägsventil inklusive ställdon kan beställas till luftkylaren.



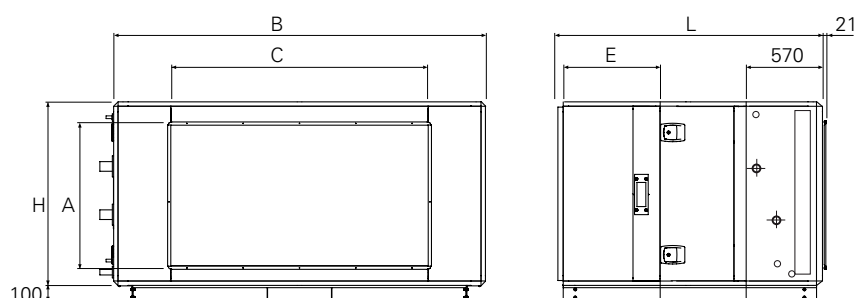
Installation

Montage.

Batteridelen monteras direkt mot aggregat. Möjlighet till inspektion och rengöring skall säkerställas.

För luftvärmare el gäller att avståndet från eller till kanalbøj, spjäll, filter eller dylikt bör vara minst det avstånd som motsvarar luftvärmarens diagonalmått, dvs från hörn till hörn i luftvärmarens kanaldel (TBLE 100-040,120-050 och 140-060). Annars finns risk att luftströmmen genom luftvärmaren blir ojämn, med risk att överhettningsskyddet löser ut.

Elektrisk anslutning. **Kraftmatning till luftvärmare el ska ske direkt från elcentral.**



TBEK 160-080, motsvarar GOLD storlek 50, 60
TBEK 180-100, motsvarar GOLD storlek 70, 80

TBEK	A	B	C	E	H	L	kg ¹⁾	kg ²⁾
160-080 ³⁾	800	2318	1600	604	1127	1716	396	520 - 579
160-080 ³⁾	800	2318	1600	764	1127	1876	418	563 - 645
180-100 ⁴⁾	1000	2637	1800	604	1320	1716	447	608 - 674
180-100 ⁴⁾	1000	2637	1800	764	1320	1876	470	670 - 859

¹⁾ Endast hölje.

²⁾ Exkl. kylmedie.

³⁾ L-mått 1876 mm gäller för effektvariant luftvärmare 63-79 kW i 230 V utförande och effektvariant 90-135 kW i 400 V utförande, övriga 1716 mm.

⁴⁾ L-mått 1876 mm gäller för effektvariant luftvärmare 69-90 kW i 230 V utförande och effektvariant 135 kW i 400 V utförande, övriga 1716 mm.

Komplement och tillbehör

Kanaltillbehör

Batteridel TBLK

Vattenvärme och kyla

Batteridel TBLK används för värmning/kylning av tilluften. Luftvärmaren är för varmvatten och av typ TBLA. Luftkylaren är för kallvatten och av typ TBKA eller för förångande kylmedium typ TBKC.

Batteridel TBLK skall monteras för horisontell luftström.

Batteridel TBLK kan erhållas till GOLD, storlek 50-80.

Batteridel TBLK är inbyggt i eget isolerat aggregathölje.

Tekniska data

Isolerat hölje. Utvändigt i galvaniserad stålplåt, förlackerad i beige nyans. Invändigt i aluzinkbehandlad stålplåt. Miljöklass C4.

Luftvärmaren är en lamellvärmväxlare tillverkad av kopparrör med profilerade aluminiumlameller. Samlingsrör och rör till vattenanslutningar är tillverkade av koppar. Röranslutningarna har utvändig gänga och är av mässing.

Luftvärmare finns i tre effektvarianter. Effektvariant 1 ger lägst effekt och effektvariant 3 ger högst effekt.

Luftvärmare och luftkylare är försedda med särskilda luftnings- och avtappningsproppar. För frysvaktsgivare finns separat uttag.

Luftkylare är uppbyggt av kopparrör och profilerade aluminiumlameller. Luftkylare vatten har samlingsrör och vattenanslutningar tillverkade av koppar/mässing, med utvändig anslutningsgänga.

Luftkylare för förångande kylmedium har samlings- och fördelarrör tillverkade av koppar. Anslutningarna är avsedda för lödskarv.

Luftkylare finns i flera effektvarianter som täcker förekommande behov för respektive storlek av GOLD.



Ventilsats

Ventilsats med 2(3)-vägsventil, ställdon, frysskyddsgivare och anslutningskabel med snabbkoppling kan beställas. Om egen ventil används finns möjlighet att istället välja elektrisk anslutningssats. Denna innehåller anslutningskabel med snabbkoppling, motstånd och dyk- eller anslutningssats.

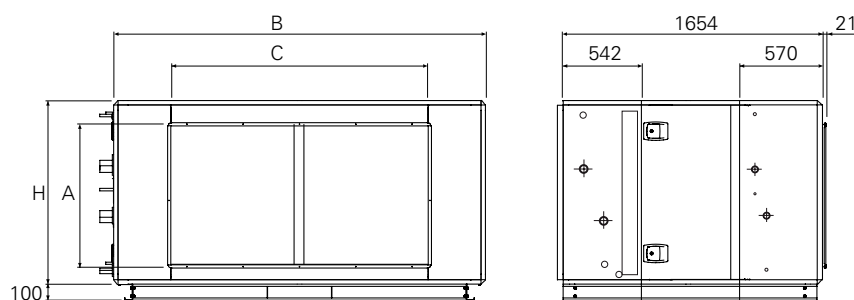
Extra tillbehör

Cirkulationspump som används för att säkerställa frysvaktsfunktionen när luftvärmare utan frostsprängningskydd används. Levereras med T-koppling, backventil och injusteringsventil. Pumpautomatik finns inbyggt i GOLD-aggregatets styrutrustning.

Installation

Montage. Batteridelen monteras direkt mot aggregat. Möjlighet till inspektion och rengöring skall säkerställas.

Elektrisk anslutning.



TBLK 160-080, motsvarar GOLD storlek 50, 60
TBLK 180-100, motsvarar GOLD storlek 70, 80

TBLK	A	B	C	H	kg ¹⁾	kg ²⁾
1-160-080	800	2318	1600	1127	177	480 - 563
1-180-100	1000	2637	1800	1320	258	561 - 671

¹⁾ Endast hölje. ²⁾ Exkl. vatten.

Komplement och tillbehör

Kanaltillbehör

Blandningsdel TBBD

Blandningsdel TBBD kan erhållas för GOLD SD i samtliga storlekar.

Blandningsdelen kan användas när man helt eller delvis vill värma en obemannad lokal med returluft.

TBBD innehåller spirorör av T-modell (storlek 05-08) eller rektangulär kanal med tre gejdanslutningar (storlek 20-80).

Erforderligt antal spironipplar (storlek 05-08) respektive gejdskenesatser (storlek 14-80) ingår i leverans.

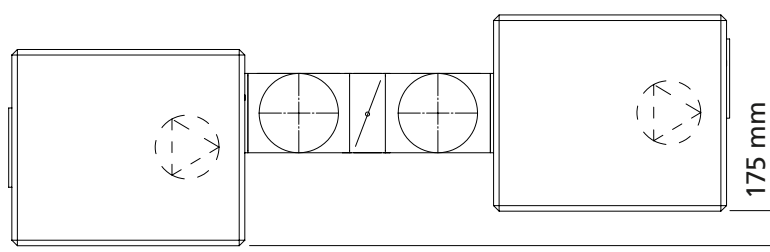
Spjällen levereras alltid med monterade spjällställdon. Dessa har modulerande funktion.

Blandningsdelen kan beställas med två eller tre spjäll beroende på användningsområde. Dessa kan vara enligt alternativ 1 eller 2, se exempel på nästa sida.

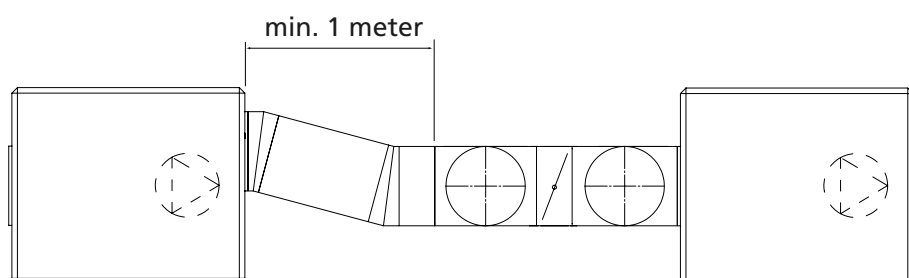
För GOLD-storlekarna 04-08 som har ett utlopp som ej linjerar med inloppet kommer aggregaten att antingen behöva förskjutas 175 mm mot varann eller också fordras S-böj (ingår ej i leverans) som kräver ett extra utrymme av minst 1 meter, se skiss nedan.

Krav på ytterligare utrustning: Tilluftsaggregat bör förses med luftvärmare el eller vatten.

Arbete på byggsplats: Montage av blandningsdelen mot aggregat/kanal. Montage av spjäll till blandningsdel eller kanal. Elektrisk anslutning till GOLD-aggregatets styrutrustning (separat kraftmatning behövs ej). Isolering enligt gällande krav.



Sett från ovan.



Komplement och tillbehör

Kanaltillbehör

Storlek 05 och 08

Exempel 1, två spjäll

Blandningsdelen levereras med två monterade spjäll på ett spirorör av T-modell. Länkarm till gemensam spjällmotor är monterad. Anslutningssida är höger. Blandningsdelen kan enkelt konverteras till anslutningssida vänster.

Exempel 2 och 3, tre spjäll

Som exempel 1 + ett omonterat spjäll med egen spjällmotor och ett spirorör av T-modell.

Storlek 20-80

Exempel 1, två spjäll

Blandningsdelen består av två omonterade spjäll och en rektangulär kanal med tre gejdanslutningar. Länkarm till gemensam spjällmotor medlevereras till storlek 20-30. Spjäll storlek 40-80 har varsin spjällmotor. Blandningsdelen kan monteras för anslutningssida höger eller vänster.

Exempel 2, tre spjäll, alternativ 1

Som exempel 1 + ett omonterat spjäll med egen spjällmotor.

Exempel 3, tre spjäll, alternativ 2

Som exempel 1 + ett omonterat spjäll med egen spjällmotor och en rektangulär kanal med tre gejdanslutningar.

Exempel 1 (två spjäll)

Normal drift

Blandning

Exempel 2 (tre spjäll, alternativ 1)

Storlek 05-08

Normal drift

Blandning

Storlek 20-80

Normal drift

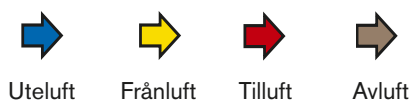
Blandning

Exempel 3 (tre spjäll, alternativ 2)

Normal drift

Blandning

Material levererat från Swegon är gråmarkerat.



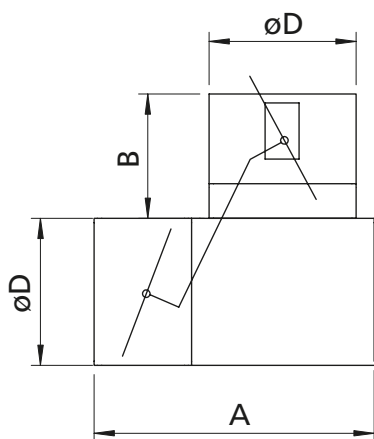
Komplement och tillbehör

Kanaltillbehör

Två spjäll

TBBD 05, motsvarar GOLD storlek 04/05

TBBD 08, motsvarar GOLD storlek 08

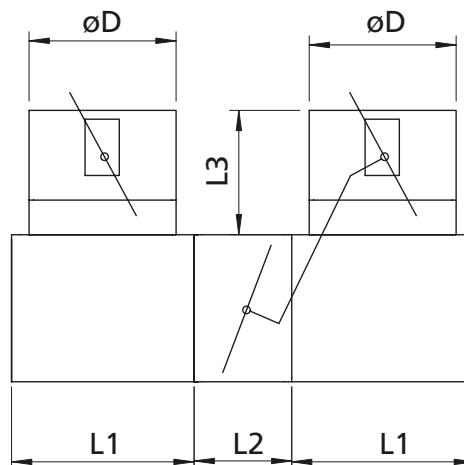


TBBD, storlek	A	B	øD
05	645	305	315
08	910	425	400

Tre spjäll, alternativ 1

TBBD 05, motsvarar GOLD storlek 04/05

TBBD 08, motsvarar GOLD storlek 08

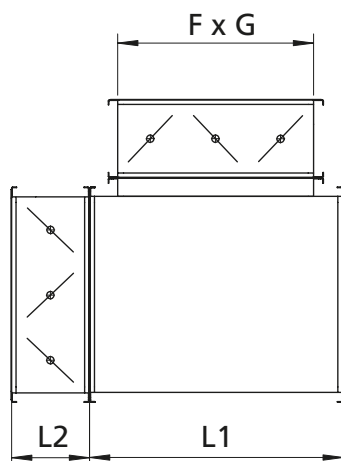


TBBD, storlek	L1	L2	L3	øD
05	505	140	305	315
08	690	220	425	400

Tre spjäll, alternativ 2

De av Swegon levererade ingående delarnas mått kan utläsas av skisser ovan.

Två spjäll



TBBD 20, motsvarar GOLD storlek 14/20

TBBD 30, motsvarar GOLD storlek 25/30

TBBD 40, motsvarar GOLD storlek 35/40

TBBD 60, motsvarar GOLD storlek 50/60

TBBD 80, motsvarar GOLD storlek 70/80

TBBD, storlek	L1	L2	F x G
20	520	215	400 x 1000
30	620	160	500 x 1200
40	720	160	600 x 1400
60	920	160	800 x 1600
80	1120	215	1000 x 1800

Tre spjäll, alternativ 1 och 2

De av Swegon levererade ingående delarnas mått kan utläsas av skiss till vänster.

Komplement och tillbehör

Kanaltillbehör

Förfilter TBFA

Förfilter monteras i utelufts- och/eller frånluftskanal.

Förfilter används i anläggningar där frånluften och/eller uteluften är mycket smutsig och man vill undvika att de finfilter som sitter i GOLD-aggregatet blir igensatta efter kort tids användning.

Tekniska data

TBFA har oisolerat hölje i varmförzinkad stålplåt. Isolerad inspektionsdörr.

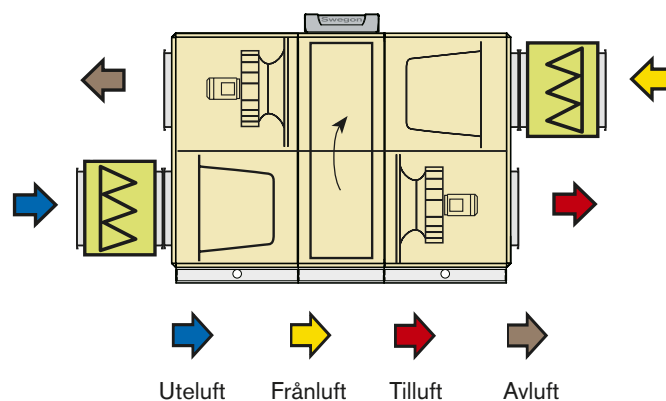
Filter är av typ stickat aluminiumfilter eller kompaktfiler i filterklass G3.

Extra tillbehör

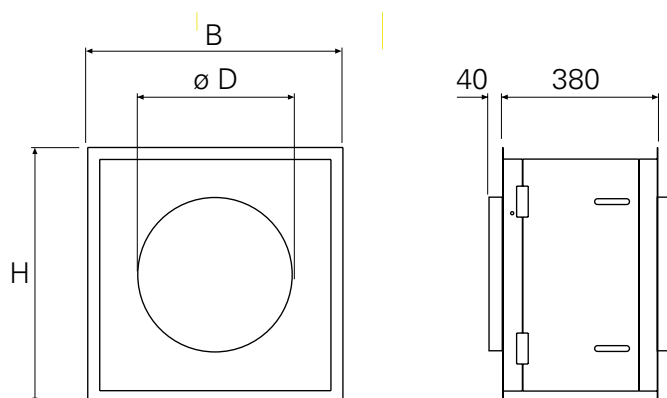
Tryckgivare kan väljas, larmgräns och aktuellt filtertryck kan då avläsas i GOLD-aggregatets handterminal.

Installation

Möjlighet till inspektion och rengöring skall säkerställas. Isolering enligt gällande krav.

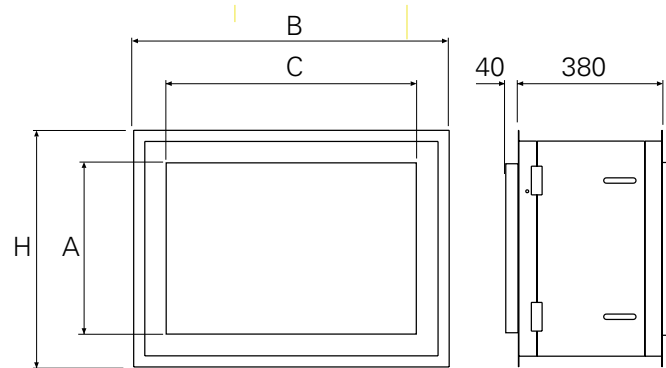


TBFA 000-031, motsvarar GOLD storlek 04/05
TBFA 000-040, motsvarar GOLD storlek 08
TBFA 000-050, motsvarar GOLD storlek 12



TBFA	B	D	H	kg
000-031	500	315	500	18
000-040	600	400	600	22
000-050	900	500	600	24

TBFA 100-040, motsvarar GOLD storlek 14, 20
TBFA 120-050, motsvarar GOLD storlek 25, 30
TBFA 140-060, motsvarar GOLD storlek 35, 40
TBFA 160-080, motsvarar GOLD storlek 50, 60
TBFA 180-100, motsvarar GOLD storlek 70, 80



TBFA	A	B	C	H	kg
100-040	400	1200	1000	600	26
120-050	500	1500	1200	600	36
140-060	600	1800	1400	900	48
160-080	800	2475	1600	1000	59
180-100	1000	2400	1800	1200	68

Komplement och tillbehör

Tak- och vägghuvar

Gemensamt för alla takhuvar

Huvarna är utförda i aluzinkbelagd stålplåt med ytskikt av plastisol (svart) i miljöklass C4.

Takgenomföringen är tillverkad av varmförzinkad stålplåt. Invändigt är den försedd med 50 mm isolering av brandteknisk klass EI30, med ytskikt av typgodkänd syntetisk väv. Två fästvinklar för anslutning till aktuell taklutning ingår.

Huvar till GOLD storlek 04-12 har rund kanalanslutning försedd med godkänd gummiringstättning för skarvning med spirorör.

Huvar till GOLD storlek 14-40 har rektangulär kanalanslutning för gejdskarvning.

Uteluftshuv TBHA

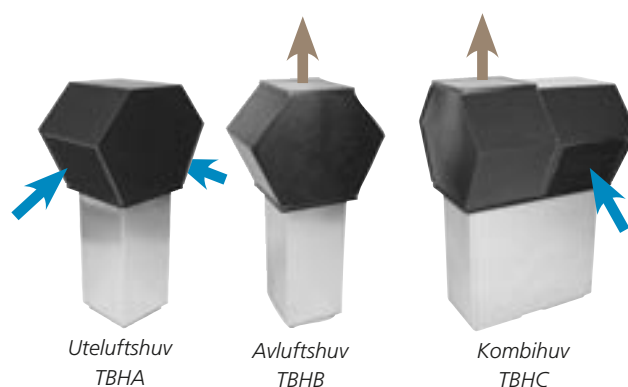
Avsedd för intag av uteluft. Konstruktionen försvårar snö- och vattenmedryckning. Huvan är fällbar och har trådnätsförsedda intagsgaller på båda sidor. För GOLD storlek 04-40.

Avluftshuv TBHB

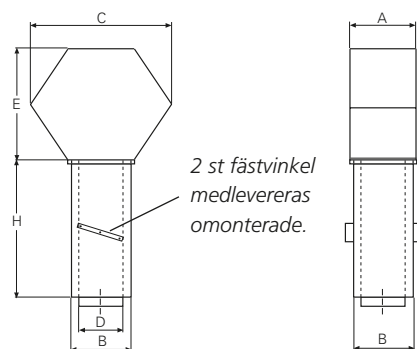
Avsedd för utblåsning av avluft. Huvan är fällbar och försedd med en luftriktare som effektivt riktar avluften uppåt och ger luften hög utblåsningshastighet. För att uppnå ett lågt tryckfall är luftriktaren rundad på båda långsidorna. Huvan är försedd med effektiv dränering. För GOLD storlek 04-40.

Kombihuv TBHC

TBHC är en kombination av uteluftshuv TBHA och avluftshuv TBHB och kan endast erhållas för GOLD storlek 04/05, 08 och 12.

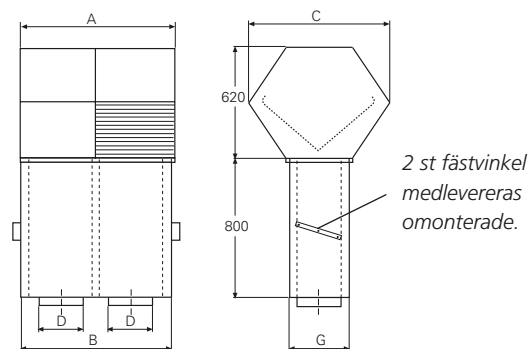


Uteluftshuv TBHA och Avluftshuv TBHB



För GOLD	A	B	C	D	E	H	kg
04/05	500	400	850	Ø315	620	800	31
08	600	500	950	Ø400	620	800	44
12	820	700	1300	Ø500	850	1200	129
14/20	820	700	1300	600	850	1200	129
25 - 40	1120	1000	1700	900	1150	1200	148

Kombihuv TBHC



För GOLD	A	B	C	D	G	kg
04/05	1000	900	850	Ø315	400	70
08	1200	1100	950	Ø400	500	100
12	1600	1500	1300	Ø500	700	290

Komplement och tillbehör

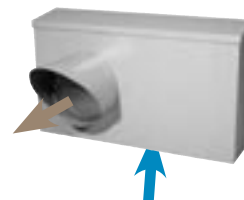
Tak- och vägghuvar

Ytterväggshuv TBHE

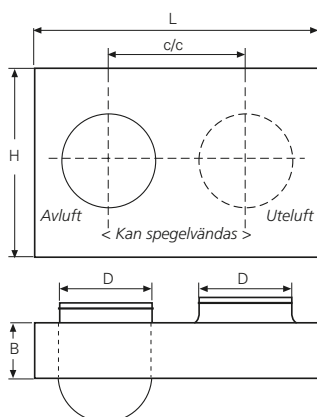
Avsedd för intag av uteluft och utblåsning av avluft. Avluft blåses ut horisontellt genom ett cirkulärt trådnätsgaller på huvens front. Uteluften sugas in genom ett trådnätsgaller på huvens undersida.

Konstruktionen förhindrar effektivt korslutning mellan uteluft/avluft. För GOLD storlek 04/05, 08 och 12.

Ytterväggshuv TBHE är utförd i aluzinkbelagd stålplåt med ytskikt av plastisol (ljusgrå) i miljöklass C4.



Ytterväggshuv TBHE



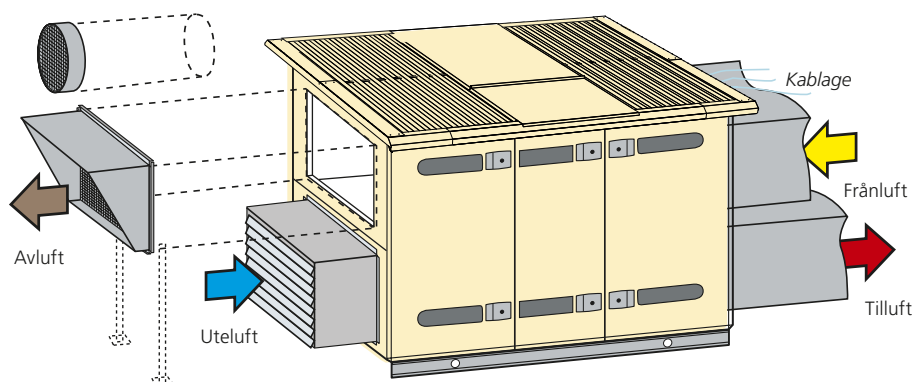
För GOLD	B	c/c	D	H	L	kg
04/05	200	420	Ø315	520	950	11
08	250	500	Ø400	580	1150	15
12	300	600	Ø500	750	1350	20

Komplement och tillbehör

Utomhusmontage

Luftbehandlingsaggregat GOLD kan placeras utomhus om tillbehören tak, intagsdel och avluftshuv används.

Tak kan inte användas på GOLD-aggregat där övre fläktutlopp/-inlopp är placerat på aggregatets ovansida.



Allmänt

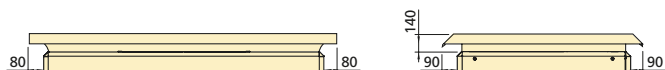
Luftbehandlingsaggregat GOLD, inklusive tillbehör recirkulationsdel TBBR och kylmaskiner CoolDX, kan placeras utomhus. Detta förutsätter att tillbehören tak, intagsdel och avluftshuv används. Utomhusmontage kan inte ske på GOLD-aggregat där övre fläktutlopp/-inlopp är placerat på aggregatets ovansida.

Tak TBTB

Taket utgörs av monteringsatts, komplett med erforderliga montagedetaljer och tätningslister. Även täcklock för samtliga dörrhandtag ingår som standard.

Synliga detaljer är tillverkade av plåt i beige nyans, NCS S2005-Y 30R. Takplåten är korrugerad.

Mått



Intagsdel TBTA

Intagsdel TBTA är tillverkad av aluzink-behandlad stålplåt. Intagsdelen har fasta jalusigaller med hög vattenavskiljningsgrad och den är försedd med dräneringshål. Intagsdelen har rektangulära mått för samtliga GOLD-storlekar med invändig plats för eventuellt intagsspjäll. Intagsdelen har fläns med förborrade hål och är avsedd att skruvas fast mot aggregatets gavel.

Avluftshuv TBTA

Avluftshuv TBTA är tillverkad av aluzink-behandlad stålplåt. Avluftshuv är försedd med skydds nät. Den är cirkulär för storlek 04/05, 08 och 12 och rektangulär med gejdanslutning för övriga storlekar (gejdskenor ingår).

Täckhuv GOLD CX

Täckhuv som skyddar rörkopplingsenheten på GOLD CX vid utomhusplacering. Synliga detaljer är tillverkade av plåt i beige nyans, NCS S2005-Y 30R.

Kanaltillbehör

Spjäll

Spjäll kan placeras utomhus under förutsättning att något av tillbehören väderskydd för spjällställdon, TBLZ-1-45, eller hölje för spjäll utomhus TBTA-1-aa-02 (endast GOLD storlek 14-80) monteras. En annan möjlighet är att spjället placeras i intagsdel.

Ljuddämpare

Ljuddämpare kan placeras utomhus. För storlek 14-80 krävs dock att tillbehöret, hölje för ljuddämpare utomhus TBTA-1-aa-01 monteras.

Övriga

GOLD, storlek 04-40:

Luftvärmare för eftervärmning och luftkylare bör placeras inomhus.

GOLD, storlek 50-80:

Tillbehör som är försedda med isolerat hölje kan placeras utomhus under förutsättning att tak monteras.

Installationsråd

GOLD-aggregatet bör om möjligt placeras där det är gynnsammast ur vädersynpunkt.

Kanaler för tilluft och frånluft isoleras enligt gällande normer.

GOLD-aggregatets handterminal är känslig för kyla och skall alltid placeras i uppvärmt utrymme. Vid behov används förlängningskabel eller eventuellt även förlängningssats (se tillbehör för el- och styrutrustning).

Swegon rekommenderar att avluftshuv flyttas ut en bit från aggregatet med hjälp av erforderlig kanalsträcka, särskilt om avluften befinner sig nederst. Därigenom motverkas både risk för överläckning av avluft till uteluft och risk för vatteninsläpp.

Komplement och tillbehör

Mekanisk utrustning

GOLD storlek 04/05 och 08

Stativ

GOLD RX, roterande värmeväxlare

Specialanpassat stativ, vars höjd medger kanaldragning under aggregatet.

Stativet är tillverkat av varmförzinkade stålprofiler. Stativet levereras som monteringsatts. Vid horisontell installation används de längre långsidorna (A på skissen) och vid vertikal installation används de kortare (B).

GOLD SD, till- och frånluftsaggregat

Specialanpassat stativ, vars höjd medger kanaldragning under aggregatet.

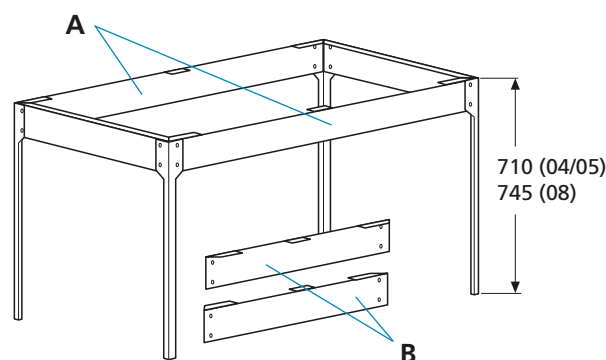
Stativet är tillverkat av varmförzinkade stålprofiler. Stativet levereras som monteringsatts. kan monteras med eller utan ben.

Bensats

GOLD PX, plattvärmväxlare

Specialanpassad bensats, vars höjd medger kanaldragning under aggregatet.

Bensatsen består av fyra ben och är tillverkat av varmförzinkade stålprofiler. Benen skruvas fast i fundament under aggregatet.



Stativ till GOLD RX, storlek 04/05 och 08.

Stativ (bottenbalk) till CoolDX 08

Specialanpassad stativ med ben. Används också som bottenbalk i kombination med GOLD PX.

Luckhållare

Luckhållare underlättar service och underhåll vid vertikal montage. De består av ett mekaniskt stag med spärr och levereras omonterade.

GOLD storlek

12, 14/20, 25/30, 35/40, 50/60, 70/80

Stödfot

Justerbar stödfot som tar upp ojämnheter eller lutningar av golv. Stödfot monteras på aggregatets bottenbalk.

För GOLD storlek 12, 14/20, 25/30 och 35/40 rekommenderas *minst* 6 st stödfötter.

För GOLD storlek 50/60 och 70/80 rekommenderas *minst* 12 st stödfötter.

Gummiplatta

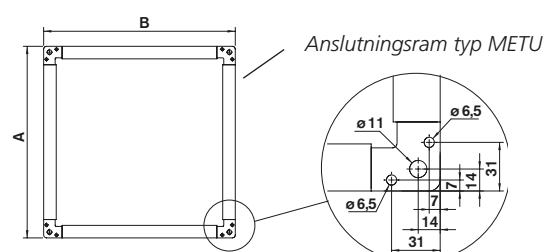
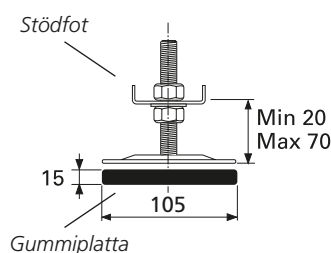
Är avsedd att limmas fast under stödfot.

Gejdskenor

Gejdskenor i anpassade längder i sats för en anslutning.

Anslutning Metu

Anslutningsram med skruvförband, typ Metu, flänsbredd 30 mm.



A	B	kg
458	1058	3
558	1258	4
658	1458	4,5
858	1658	5
1058	1858	6

Komplement och tillbehör

Mekanisk utrustning

GOLD CX/SD storlek 14/20, 25/30, 35/40, 50/60, 70/80

Droppavskiljare

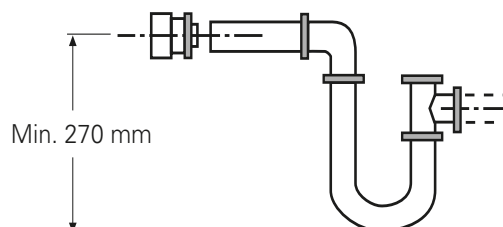
För att undvika vattenmedtryckning av kondensvatten vid lufthastigheter överstigande 3 m/s, kan batterivärmeväxlare förses med droppavskiljare på frånluftssidan.

Materialet i droppavskiljaren är GLASdek, som är svårbrännbart och högabsorberande. Tryckfallet över droppfångaren är lågt. Droppavskiljaren är monterad vid leverans.

GOLD samtliga storlekar

Vattenlås

Vattenlås för dränering till plattvärmeväxlare, batterivärmeväxlare och kylmaskin CoolDX. Levereras med anslutningsatts. Ledningen från vattenlåset till golvbrunn skall dras utan förminskning.



Rörkopplingsenhet TBXZ

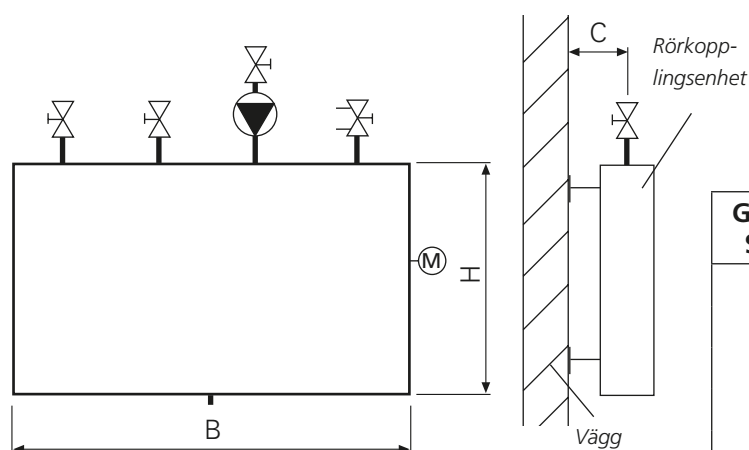
Rörkopplingsenhet används till GOLD SD med batterivärmeväxlare. Golvstativ till rörkopplingsenhet finns som tillbehör. Med golvstativ blir höjden från golvnivå till termometrar på monterad rörkopplingsenhet 1480 mm.

I leverans ingår: Rörkopplingsenheten levereras komplett med isolerat plåthölje, pump, reglerventil med ställon, expansionskärl med säkerhetsventil och manometer samt avstängningskranar, termometrar, påfyllningsventil och avluftningsventil. Väggfäste.

Arbete på byggplats: Rörkopplingsenhet och styrenhet monteras på lämpligt ställe. Rördragning med isolerade rör till aggregat. Elektriska anslutningar mellan styrenhet och rörkopplingsenhet. Påfyllning av glykolblandat vatten.



Rörkopplingsenhet TBXZ



GOLD SD Storlek	TBXZ-42 storlek	B	H	C
14, 20	20	600	415	100
25, 30	30	770	530	120
35, 40	40	770	530	120
50, 60	60	770	530	120
70, 80	80	770	530	120

Komplement och tillbehör

Kommunikation

Kommunikationsenhet TBLZ

Kommunikation via TCP/IP, EIA 485 och EIA 232 samt via intern webbserver är standard i GOLD. För kommunikation via LON FTT-10 - Lon Works samt Trend krävs den extra kommunikationsenheten TBLZ. Kommunikationsenheten ska anslutas till GOLD-aggregatets kommunikationsport. Strömförsörjning kan ske från plint på GOLD-aggregatet.

Omfattningen av kommunikationen är beroende av programvara och programmering av denna. GOLD-aggregatet i sig ger möjlighet till heltäckande kommunikation av värden, inställningar och funktioner.

Modem

Analogt eller GSM. Kan användas när direkt anslutning inte kan ske till nätverk eller kommunikationssystem.

Flera enheter kan anslutas till samma modem.



Komplement och tillbehör

El- och styrutrustning

Närvarogivare

Istället för att styra högfart och lågfart med kopplingsur, kan styrningen istället ombesörjas av närvarogivare TBLZ. Så snart givaren registrerar närvaro i lokalen styrs aggregatet till högfart. Efter det att ingen närvaro har registrerats återgår aggregatet till lågfart. Anslutning sker på styrkortets plint.

Tryckgivare

För användning i samband med funktionen VAV-reglering tryck, då trycket i kanalen ska konstanthållas. Även för användning i samband med funktionen Avfrostning värmväxlare, då trycket över värmväxlaren kontrolleras. Anslutningskabel ingår, kan väljas 1-15 m. Anslutning sker på styrkortets plint.

Luftkvalitetsgivare

För användning i samband med funktionen VAV-reglering behov, då aggregatets luftflöde regleras steglöst med hjälp av luftkvalitetsgivare. Kan erhållas för kanal eller rum. Anslutning sker på styrkortets plint.

Rumsgivare, givare ute/rum

Används i samband med funktioner som kräver temperaturvärden utifrån eller från rum. Givare monteras på vägg och kan erhållas för kapslingsklass IP 20 eller IP 43. Anslutning sker på styrkortets plint.

Intern kanaltemperaturgivare

Används i samband med funktionen avluftsreglering eller som temperaturvakt/larm till GOLD RX. Givaren levereras med beställd kabellängd, 1 – 4,3 meter.

Timer

Timer ELQZ kan användas för övertidsdrift i samband med driftfunktionerna Extern högfart och Extern lågfart. För utanpåliggande montage. Anslutning för kommunikation sker på styrkortets plint.

Timer, elektronisk

Elektronisk timer TBLZ kan användas för övertidsdrift i samband med driftfunktionerna Extern högfart och Extern lågfart. För utanpåliggande montage. Anslutning för kommunikation sker på styrkortets plint. Separat kraftmatning.

Tryckknapp

Tryckknapp ELQZ kan användas för övertidsdrift i samband med driftfunktionerna Extern högfart och Extern lågfart. För utanpåliggande montage. Kan väljas med eller utan indikering. Anslutning sker på styrkortets plint.

Förlängningskablar

5 meter för tilluftstemperaturgivare, luftvärmare vatten och el. 1-15 m för handterminal, tryckgivare och IQnomic plus.

Förlängningssats handterminal

Vid förlängning av kabel 6-50 m.

Extra handterminal

Inklusive hållare och 3 m kabel.

Anligningsgivare

Temperaturgivare för montering mot övervakad yta.

Brand- och rökskydd

Brand- och rökskyddsfunktion utgörs av tre separata enheter:

- Apparatlåda TBLZ.
- Rökdetektor TBLZ.
- Spjällställdon ELQZ*.

Apparatlådan innehåller kontrollenhet och anslutningar. Rökdetektor stoppar aggregat och styr spjällställdon att stänga spjäll. Larm presenteras i GOLD-aggregatets handterminal.

**) Gäller Sverige: Spjällställdon ELQZ kan användas där krav på typgodkänd lösning ej föreligger. Om typgodkänd lösning krävs måste spjäll och ställdon levereras som en enhet i typgodkänt utförande. I dessa fall krävs också motionering av spjäll.*

MMC-kort

Multimedia-kort för programöverföring och loggning.

Transformator 230/400V

För anslutning av aggregat till 230V nätspänning.

Transformator 230/24 VAC

För anslutning av elektriska komponenter, 24 VAC, till 230V nätspänning.

IQnomic plus

Funktionsmodul IQnomic plus används för extra funktioner där in- och utgångar inte ingår som standard i GOLD-aggregatets styrenhet. Anslutningskabel 1-15 m.

Temperaturgivare IQnomic plus

Temperaturgivare till IQnomic plus-modul.

Fuktgivare IQnomic plus

Fuktgivare till IQnomic plus-modul för avfuktning och daggpunktsreglering.

Apparatlåda för XZone

Apparatlåda för styrning av maximalt en extra temperaturzon.

ReCO₂

Komplett sats för styrning av funktion för blandning. Tryckgivare och IQnomic Plus ingår. Luftkvalitetsgivare beställs separat. Uteluftsspjället måste vara av typ modulerande.

Styrning av luftvärmare förvärme

Inklusive temperaturgivare för kanal och IQnomic Plus med kabel 0,25 meter.

All Year Comfort

Apparatlåda för styrning av primärvattenkretsen till kyla och/eller värme. För klimatbafflar, fasadapparatsystem m m.