

Installation des batteries de refroidissement TBKA, TBKC, GOLD tailles 11–32

MONTAGE

- Le raccordement de gaine s'effectue comme suit:
 - TBKA, TBKC 000–031, 000–040 et 000–050
La batterie est adaptée pour montage direct sur la gaine circulaire. La fixation à la gaine doit être rivetée.
Le ventilateur de l'unité, de type hélico-centrifuge, offre un échappement uniforme sur toute la sortie.
En revanche, si un refoulement, un registre ou équivalent est placé avant la batterie, la distance à la batterie doit être trois fois au moins celle du diamètre de la gaine pour éviter une répartition d'air inégale à travers la batterie.
 - TBKA, TBKC 080–040 och 120–060
La batterie est montée dans la gaine ou directement contre l'unité.
Le ventilateur de l'unité, de type hélico-centrifuge, offre un échappement uniforme sur toute la sortie.
En revanche, si un refoulement, un registre ou équivalent est placé avant la batterie, la distance à la batterie doit être trois fois au moins celle du diamètre de la gaine pour éviter une répartition d'air inégale à travers la batterie.
- Le positionnement de la batterie s'effectue comme suit:
 - TBKA, TBKC 000–031, 000–040 et 000–050
La batterie est conçue pour un débit d'air horizontal. Des raccords de vidange permettent de choisir le sens de circulation de l'air souhaité. Les tuyaux doivent être montés à l'horizontale pour permettre la ventilation et la vidange.
 - TBKA, TBKC 080–040 och 120–060
La batterie est conçue pour un débit d'air horizontal. Les tuyaux doivent être montés à l'horizontale pour permettre la ventilation et la vidange.
- Pour TBKA, la capacité de la batterie dépend du sens de circulation de l'air dans la batterie et du raccordement au côté eau. La circulation d'un courant parallèle entraîne la diminution de la capacité. Pour recommandation de raccords, voir fig. 1a. Le remplissage de liquide doit toujours s'effectuer dans le raccordement inférieur. Purger la batterie avant la mise en service.
- Pour TBKC, la dépendance du sens de circulation de l'air à la capacité de la batterie est négligeable. L'agent réfrigérant d'entrée est branché au raccordement supérieur de la batterie selon fig. 1b.
- La batterie doit être accessible pour le remplacement et l'inspection. Pour les tailles 000-031, 000-040 et 000-050 le côté de raccordement est démontable.
- La batterie de refroidissement doit être isolée conformément à la réglementation en vigueur pour les gaines de ventilation et les tuyaux raccordés selon les normes de la branche.
- Pour les tailles 000-031, 000-040 et 000-050, lors de raccordement pour vidange, utiliser le raccord sur le côté de sortie de l'air. Le raccord d'arrivée de l'air doit être fermé.
- La sonde de l'air de pulsion doit être montée aussi loin que possible de la batterie (min. 1,5 m), lorsque des couches de températures se forment derrière la batterie. L'élément sensible de la sonde doit se trouver au centre des raccords, voir fig. 2a et 2b.
- Pour éviter que la batterie de refroidissement de TBKA subisse des dommages dus au gel, il convient d'utiliser un antigel dans l'eau. Si ce n'est pas le cas, il convient de prendre d'autres mesures afin d'éviter des risques de dommages dus au gel.

Fig. 1a Raccords TBKA

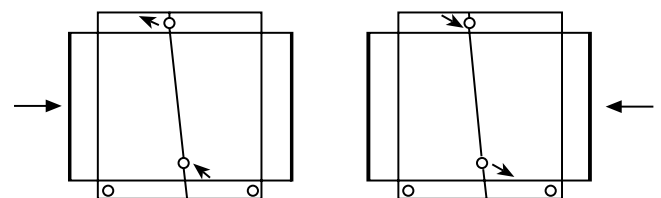


Fig. 1b Raccords TBKC

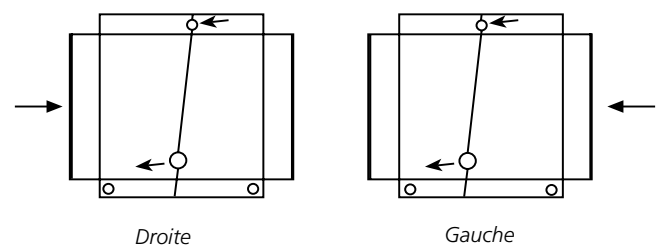
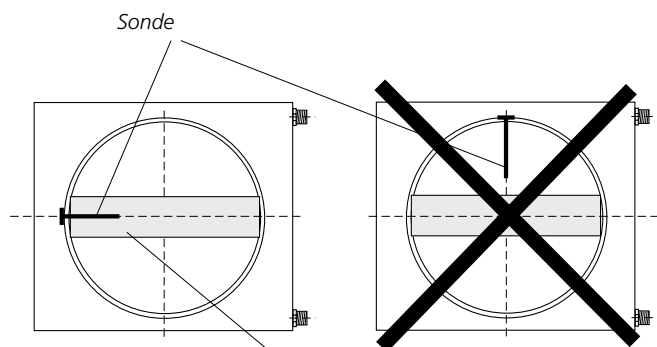
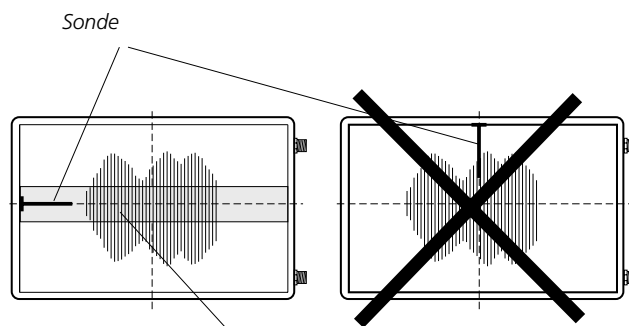


Fig. 2a (tailles 000-031, 000-040 et 000-050)



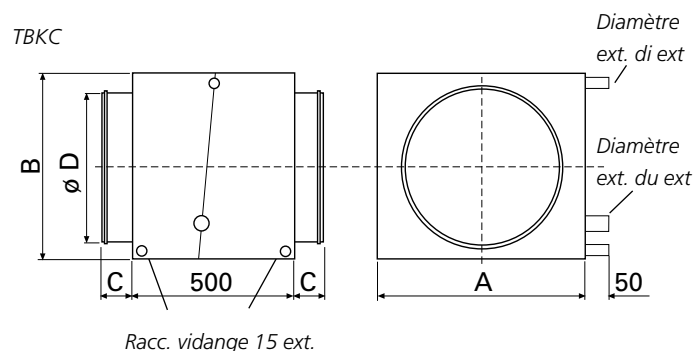
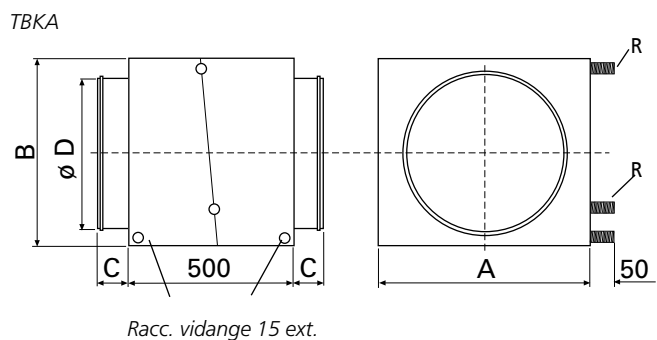
Zone dans laquelle la sonde doit être placée à la verticale

Fig. 2b (tailles 080-040 et 120-060)



Zone dans laquelle la sonde doit être placée à la verticale

Dimensions, tailles 000-031, 000-040 et 000-050



TBKA	A	B	C	D	R	Poids, kg*
1-000-031-4	488	430	55	315	15	22
1-000-040-4	588	530	70	400	20	29
1-000-050-4	688	630	70	500	20	42

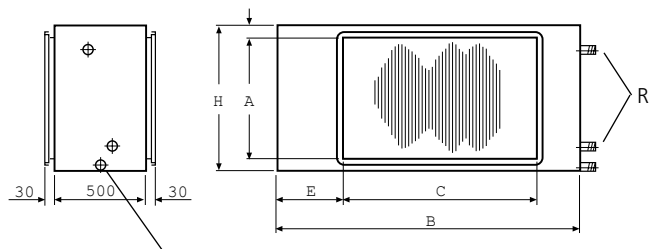
* Agent réfrigérant exclus

TBKC	A	B	C	D	d _i	d _e	Poids, kg*
1-000-031-4-1	488	430	55	315	12	16	22
1-000-031-4-2	488	430	55	315	12	12+16	22
1-000-040-4-1	588	530	70	400	22	28	29
1-000-040-4-2	588	530	70	400	12	16	29
1-000-050-4-1	688	630	70	500	22	28	42
1-000-050-4-2	688	630	70	500	12	16	42

* Agent réfrigérant exclus

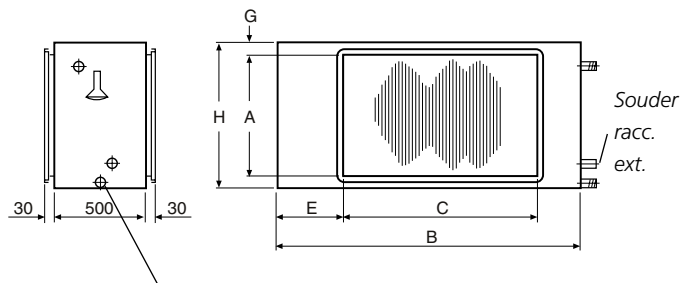
Dimensions, tailles 080-040 et 120-060

TBKA



Racc. vidange 25 ext.

TBKC



Racc. vidange 25 ext.

TBKA	A	B	C	E	G	H	Poids, kg*	R
1-080-040-3	400	1250	800	225	112	625	76	25
1-080-040-4	400	1250	800	225	112	625	81	32
1-120-060-2	600	1850	1200	325	175	950	130	32
1-120-060-3	600	1850	1200	325	175	950	143	50
1-120-060-4	600	1850	1200	325	175	950	153	50

* Agent réfrigérant exclus

TBKC	A	B	C	E	G	H	Poids, kg*	d _i	d _u
1-080-040-3-1	400	1250	800	225	112	625	76	22	28
1-080-040-3-2	400	1250	800	225	112	625	76	16	22
1-080-040-4-1	400	1250	800	225	112	625	81	28	35
1-080-040-4-2	400	1250	800	225	112	625	81	16	22
1-120-060-3-1	600	1850	1200	325	175	950	130	28	36
1-120-060-3-2	600	1850	1200	325	175	950	130	22	28
1-120-060-4-1	600	1850	1200	325	175	950	143	35	42
1-120-060-4-2	600	1850	1200	325	175	950	143	28	35
1-120-060-5-1	600	1850	1200	325	175	950	153	42	54
1-120-060-5-2	600	1850	1200	325	175	950	153	28	35

* Agent réfrigérant exclus