

JÄÄHDYTYS-PATTERIN ASENNUS TBKA, TBKC

GOLD koko 11-32

ASENNUS

1. Kanavaliitäntä on tehtävä seuraavasti:

a) TBKA, TBKC 000-031, 000-040 ja 000-050

Patteri voidaan asentaa suoraan kierresaumattuun kanaavaan. Kiinnitys kanaavaan suoritetaan pop-niiteillä.

Koneen puhallin on aksiaali-radiaalityyppinen, jolla saadaan tasainen ilmavirta koko poistokanavaan.

Jos patterin eteen sijoitetaan kanavan mutka, pelti tai vastaava, on etäisyys patteriin oltava vähintään kolme kertaa kanavan läpimitta patterin epätasaisen ilmanjakaantumisen estämiseksi.

b) TBKA, TBKC 080-040 ja 120-060

Patteri voidaan asentaa kanaavaan tai koneeseen. Patteri kiinnitetään PG-liitännällä varustetulla tiivistelistalla ja listasarjalla.

Koneen puhallin on aksiaali-radiaalityyppinen, jolla saadaan tasainen ilmavirta koko poistokanavaan.

Jos patterin eteen sijoitetaan kanavan mutka, pelti tai vastaava, on etäisyys patteriin oltava vähintään kolme kertaa kanavan läpimitta patterin epätasaisen ilmanjakaantumisen estämiseksi.

2. Patteri on sijoitettava seuraavasti:

a) TBKA, TBKC 000-031, 000-040 ja 000-050

Patteri on tarkoitettu vaakasuuntaisille ilmavirroille.

Kahdet tyhjennysliitännät mahdollistavat ilmavirran suunnan valitsemisen. Piirin putkien tulee olla vaakasuuntaisia ilmanpoiston ja tyhjennyksen mahdollistamiseksi.

b) TBKA, TBKC 080-040 ja 120-060

Patteri on tarkoitettu vaakasuuntaisille ilmavirroille. Piirin putkien tulee olla vaakasuuntaisia ilmanpoiston ja tyhjennyksen mahdollistamiseksi.

3. TBKA:lle on voimassa, että patterin teho riippuu ilmavirran suunnasta patterin läpi ja vesipuolen kytkennästä. Kierro myötävirtaan alentaa tehoa. Sopivat liitännät, ks. kuva 1a. Neste täytetään alemmasta liitännästä. Patteri on ilmastettava ennen käyttöönottoa.

4. TBKC:lle on voimassa, että ilmavirran suunnasta riippuva patterin teho voidaan jättää huomiotta. Sisäänmenevä jäähdytysaine yhdistetään patterin ylempään liitäntään kuvan 1b mukaisesti.

5. Patteriosan on oltava helposti käsillä vaihtamista ja tarkastamista varten. Kokojen 000-031, 000-040 ja 000-050 liitäntäpuoli on irrotettavissa.

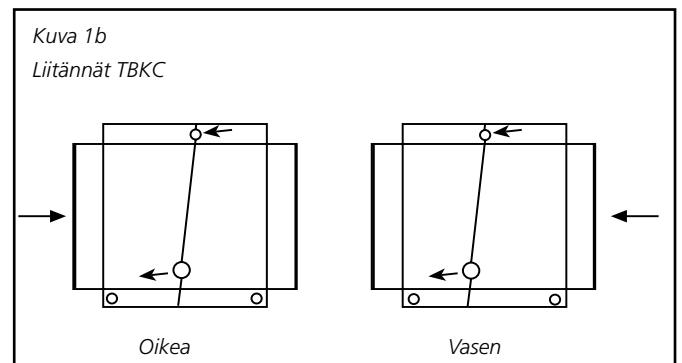
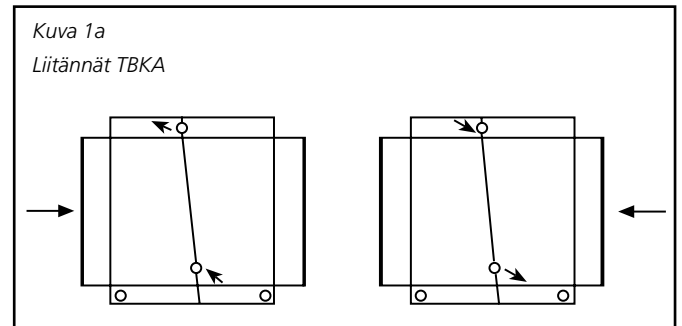
6. Jäähdytyspatteri on eristettävä ilmanvaihtokanavia koskevien määräysten mukaisesti ja liitettävä toimialanormien mukaisesti.

7. Kokovaihtoehdoissa 000-031, 000-040 ja 000-050 on tyhjennyksen liittäminen käytettävä ulosmenevän ilman puolella olevaa liitäntää. Liitäntä sisääntulevan ilman puolella on tulpattava.

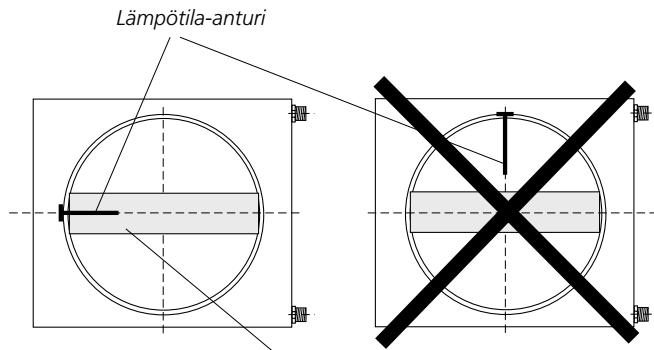
8. Tuloilman lämpötila-anturi on asennettava mahdollisimman pitkälle patterin jälkeen (vähintään 1,5 m), koska ilman lämpötilavaihtelut tapahtuvat patterin jälkeen.

Kuitenkin lämpötila-anturin tunnistuselin on sijoitettava liitäntöjen puoliväliin, ks. kuva 2a ja 2b.

9. Vesipatterin jäätyksen estämiseksi TBKA-järjestelmässä on veteen lisättävä jäätyksenestoainetta. Jos jäätyksenestoainetta ei jostakin syystä voida käyttää, on ryhdyttävä muihin toimenpiteisiin jäätymisvaurioiden estämiseksi.

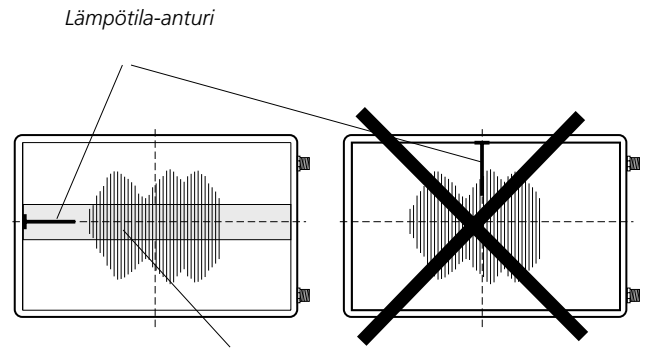


Kuva 2a (koko 000-031, 000-040 ja 000-050)



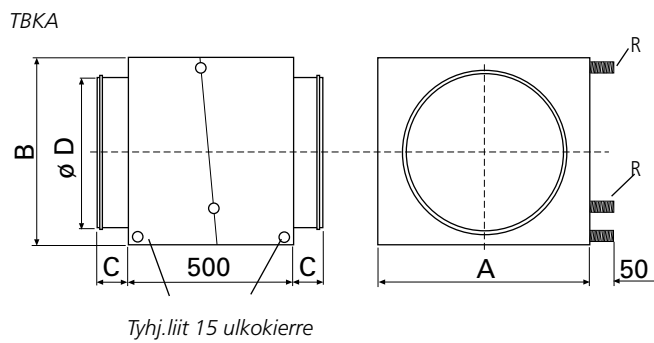
Alue, jolle lämpötila-anturi on asennettava korkeussuunnassa

Kuva 2b (koko 080-040 ja 120-060)

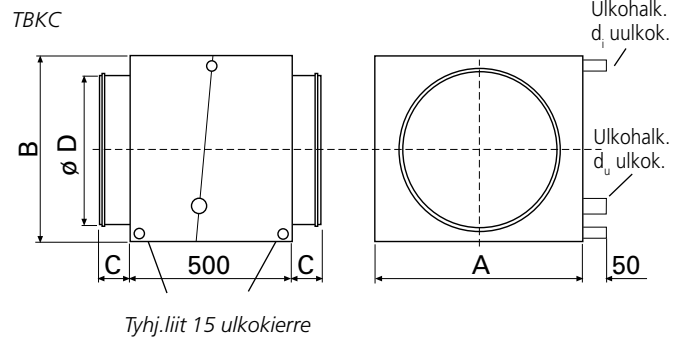


Alue, jolle lämpötila-anturi on asennettava korkeussuunnassa

Mitat, koko 000-031, 000-040 ja 000-050



Tyhj.liit 15 ulkokierre



Tyhj.liit 15 ulkokierre

TBKA	A	B	C	D	R	Paino, kg*
1-000-031-4	488	430	55	315	15	22
1-000-040-4	588	530	70	400	20	29
1-000-050-4	688	630	70	500	20	42

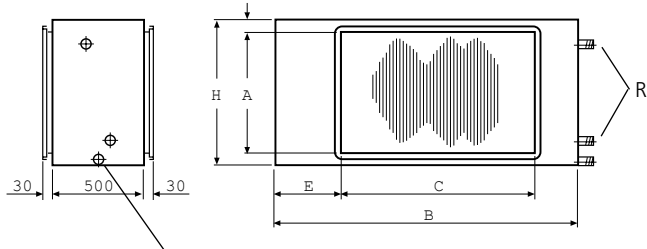
*Ilman jäähdytysainetta

TBKC	A	B	C	D	d _i	d _u	Paino, kg*
1-000-031-4-1	488	430	55	315	12	16	22
1-000-031-4-2	488	430	55	315	12	12+16	22
1-000-040-4-1	588	530	70	400	22	28	29
1-000-040-4-2	588	530	70	400	12	16	29
1-000-050-4-1	688	630	70	500	22	28	42
1-000-050-4-2	688	630	70	500	12	16	42

*Ilman jäähdytysainetta

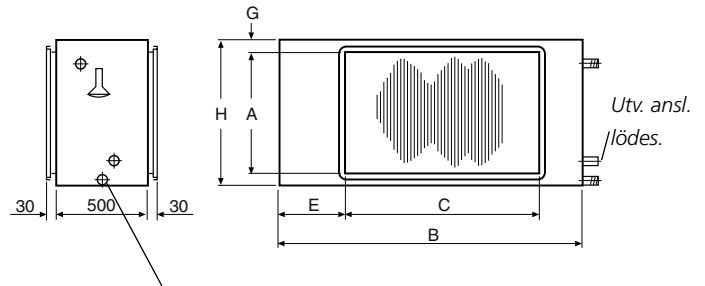
Mitat, koko 080-040 ja 120-060

TBKA



Drän.röran sl. DN 25 utv.

TBKC



Drän.röran sl. DN 25 utv.

TBKA	A	B	C	E	G	H	Vikt, kg*	R
1-080-040-3	400	1250	800	225	112	625	76	25
1-080-040-4	400	1250	800	225	112	625	81	32
1-120-060-2	600	1850	1200	325	175	950	130	32
1-120-060-3	600	1850	1200	325	175	950	143	50
1-120-060-4	600	1850	1200	325	175	950	153	50

* Exkl. kylmedie

TBKC	A	B	C	E	G	H	Vikt, kg*	d _i	d _u
1-080-040-3-1	400	1250	800	225	112	625	76	22	28
1-080-040-3-2	400	1250	800	225	112	625	76	16	22
1-080-040-4-1	400	1250	800	225	112	625	81	28	35
1-080-040-4-2	400	1250	800	225	112	625	81	16	22
1-120-060-3-1	600	1850	1200	325	175	950	130	28	36
1-120-060-3-2	600	1850	1200	325	175	950	130	22	28
1-120-060-4-1	600	1850	1200	325	175	950	143	35	42
1-120-060-4-2	600	1850	1200	325	175	950	143	28	35
1-120-060-5-1	600	1850	1200	325	175	950	153	42	54
1-120-060-5-2	600	1850	1200	325	175	950	153	28	35

* Exkl. kylmedie