

Installation Türhalterung TBLZ-1-10-07

COMPACT Unit, Größe 02-03

1. Anwendungsbereich

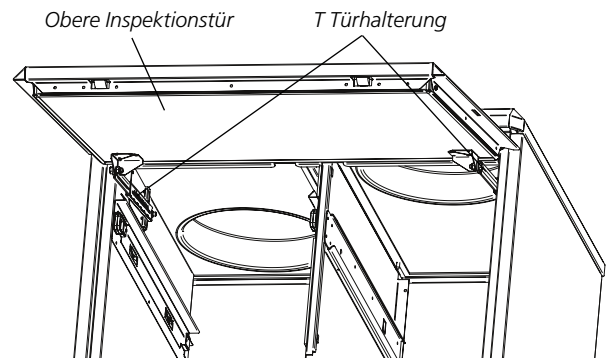
Halterung für die obere Inspektionstür für COMPACT Größe 02-03, vertikal montiert. Der Satz enthält zwei Halterungen, die paarweise montiert werden.

2. Funktion

Mechanische Halterung mit automatischer Sperre für zehn verschiedene Öffnungswinkel.

Bei vollständigem Öffnen der Tür wird die Sperre automatisch freigegeben.

Um die Sperrfunktion wieder zu aktivieren, muss die Tür vollständig geschlossen werden. Durch Eindrücken der Sperrriegel von Hand, kann die Tür auch schrittweise abgesenkt werden.



3. Installation

Die obere Inspektionstür demontieren.

Das innere Befestigungsblech wird gemäß Abb. 1 platziert. Sechs Bohrlöcher an der Innenseite des Geräts markieren. Hierzu das innere Befestigungsblech als Schablone verwenden und Löcher für 4 mm Blindnieten bohren. Eine Schraube M8x20 am inneren Befestigungsblech gemäß Abb. 3 montieren. Das innere Befestigungsblech mit Blindnieten befestigen.

Das äußere Befestigungsblech wird gemäß Abb. 2 platziert. Sechs Bohrlöcher an der Innenseite der Inspektionstür markieren. Hierzu das äußere Befestigungsblech als Schablone verwenden und Löcher für 4 mm Blindnieten bohren. Das äußere Befestigungsblech mit Blindnieten befestigen.

Die Türhalterarme am inneren Befestigungsblech gemäß Abb. 3 montieren, die Mutter von Hand anziehen.

Die Inspektionstür am Gerät montieren. Die Türhalterarme am äußeren Befestigungsblech gemäß Abb. 3 montieren, die Mutter von Hand anziehen.

Auf einwandfreie Funktion prüfen. Die Türhalterung muss leicht ohne Spiel laufen. Die Muttern bei Bedarf nachziehen oder lösen.

Abb. 1

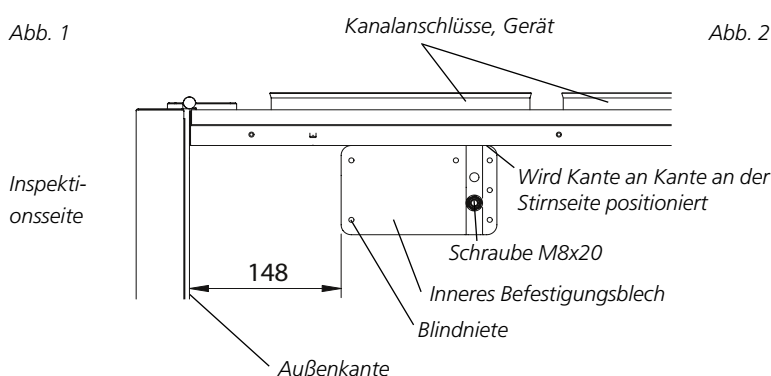


Abb. 2

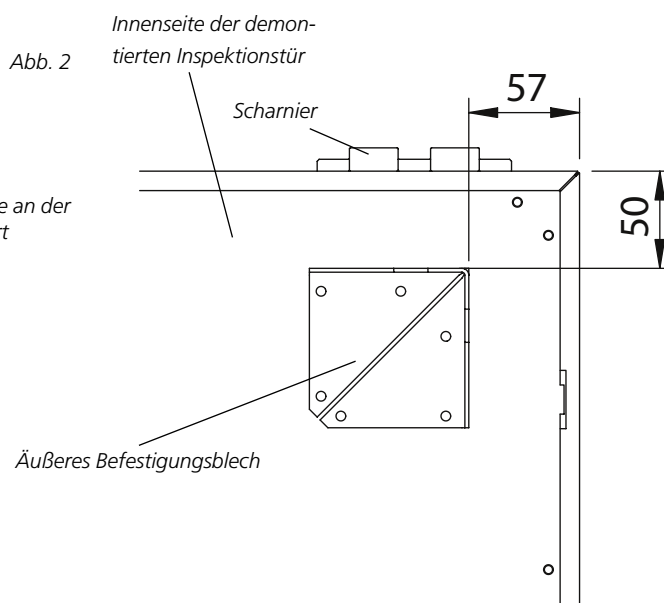


Abb. 3

