

## Instruktion BASIC

### Batterivärmeväxlare BCVD, storlek 004–055

## 1. Allmänt

Batterivärmeväxlare BCVD är en batterivärmeväxlare av lamelltyp. Som värmebärare används vatten, i regel blandat med glykol. Observera att om glykol används skall den vara avsedd för köldbärarsystem, ej för motorfordon.

BCVD är uppbyggt av kopparrör med aluminiumlameller. Samlingsrör och anslutningar är av stål.

Temperaturverkningsgraden är upp till 60%.

Den ger fullständig separation av till- och frånluften, vilket gör den speciellt lämplig i processanläggningar med förorenad luft.

### 1.1 Specifikation

Utförande, storlek etc. framgår av leveranshandlingarna.

## 2. Installation

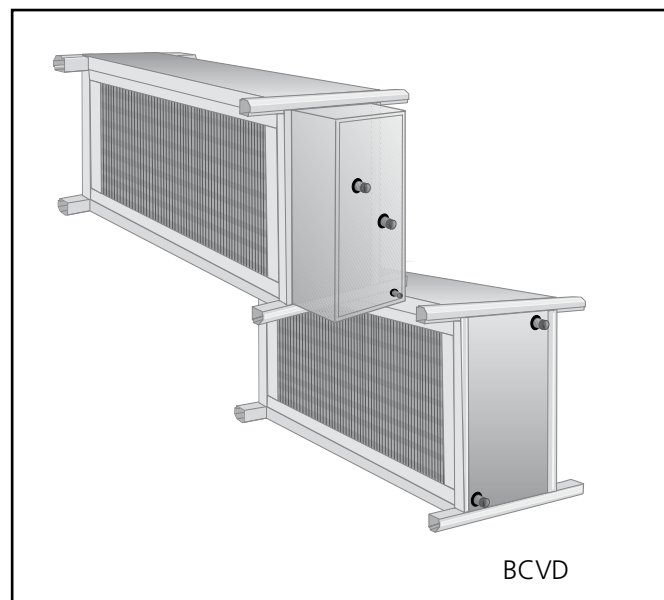
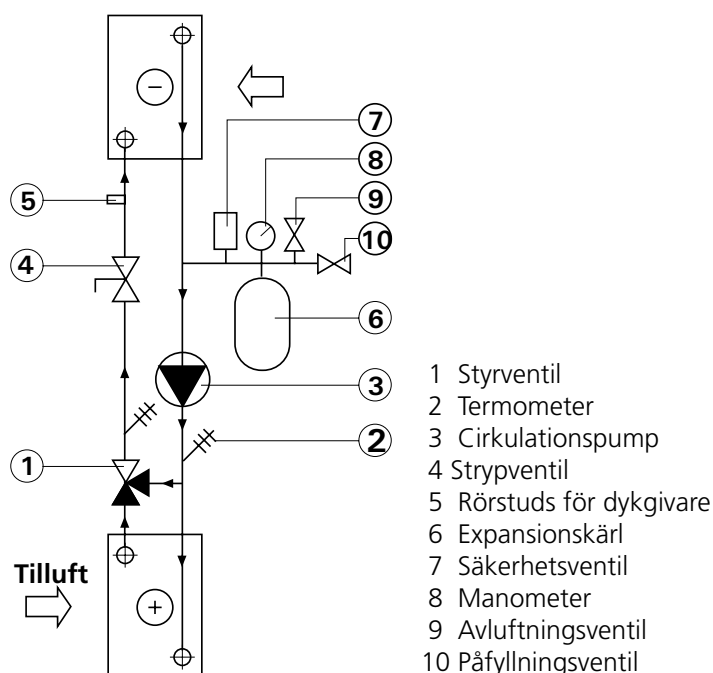
Batteriet måste avluftas innan driftsstart, varför en luftningsventil måste appliceras på luftningsnippeln.

BCVD ansluts för motströms cirkulation enligt pilar på anslutningsrören. När shuntenhet monteras kontrolleras att shuntenhet och anslutningsrör ej förhindrar inspektion i övriga funktionsdelar.

### 2.1 Röranslutning

Frånlufts- och tillluftsdel av BCVD sammankopplas över gemensam rörkopplingsenhet och bör vara utformad enligt följande skiss (= prefabricerad rörgrupp BCVZ-1-aaa-81).

Kontrollera att rörsystemets egenvikt och/eller expansionskraft ej belastar anslutningarna. Värmeväxlarens anslutningsgångar tätas med lämpligt tätningsmedel.

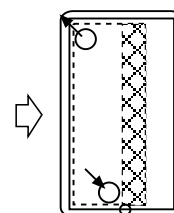


### 2.2 Droppavskiljare

På frånluftssidan kan växlaren förses med droppavskiljare, för att undvika vattenmedryckning av kondensvatten vid lufthastigheter överstigande 3 m/s. Tryckfallet över droppfångaren är lågt.

Frånluftsdelen är försedd med en lutande, rostfri dropplåda för uppsamling av kondensvatten. Dräneringsanslutningar finns på inspektionssidan, och skall om de mynnar fritt förses med vattenlås BCXZ-1-71-1 (se även nästa sida).

### BCVD med droppavskiljare



## 2.3 Montering vattenlås

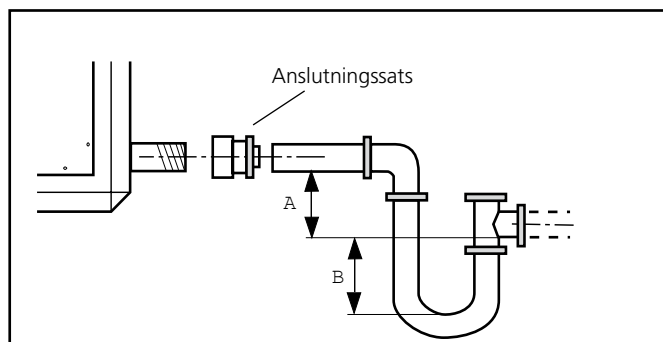
Vattenlåset skall förses med vatten före start av aggregatet. Vattenlåsets avlopp bör mynna ut så att ej skada uppstår på intilliggande aggregatdelar eller byggnadskonstruktion. Dränering som mynnar i kallt utrymme skall isoleras mot kyla. Eventuellt kan värmekabel krävas.

Eftersom aggregatet som regel har sugande fläktar och det blir undertryck i aggregatet är det mycket viktigt att vattenlåset monteras riktigt.

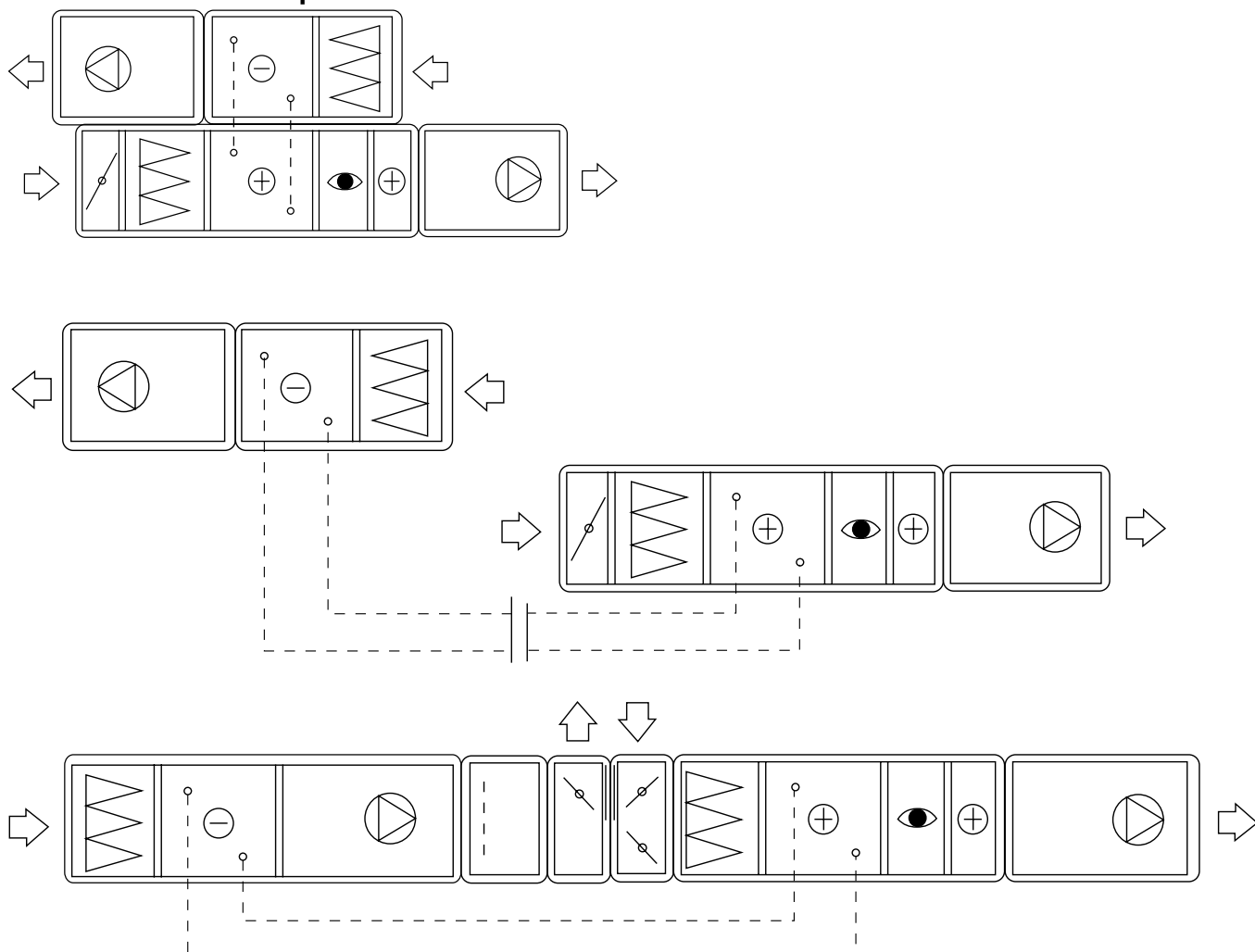
Höjden A (avståndet mellan avrinningsnivå aggregat och avrinningsnivå vattenlås) måste vara minst lika stor i mm som undertrycket i aggregatet är i mm vp.

Höjden B (avståndet mellan avrinningsnivå vattenlås och ovasida kröken i U-rör) måste vara minst lika stor i mm som halva undertrycket i aggregatet är i mm vp.

Vid beställning av vattenlås från Swegon ingår även anslutningssats som passar mot aggregatdel.



## 2.4 Installationsexempel



### 3. Skötsel

Kontroll av rengöringsbehov skall ske minst två gånger /år. Dessutom bör kontrolleras att batteriet är avluftat.

Rengöring får endast ske på följande sätt:

Torrensugning sker genom tryckluftsinblåsning mot ordinarie luftriktning, dammsugning med mjukt munstycke av den sida som vetter mot luftriktningen kan göras.

Våtrengöring kan ske med vattenspolning. Om lösningsmedel används får detta ej vara frätande på aluminium eller koppar. Innan rengöring påbörjas bör intilliggande funktionsdelar skyddas. Efter rengöring bör torrblåsning med tryckluft ske, så att alla spår av rengöringsmedlet försvinner. Swegons rengöringsmedel rekommenderas. Medlet sälj genom Swegon eller Swegon Service.

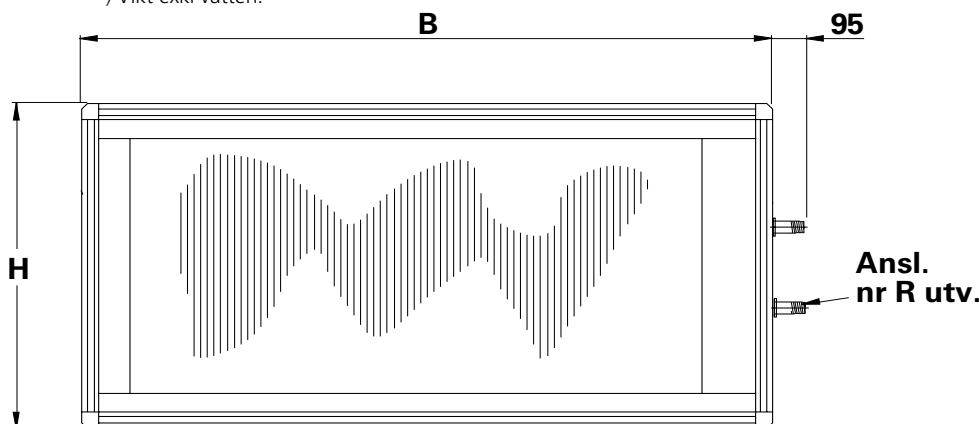
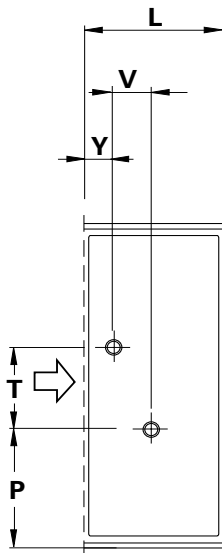
I samband med rengöring kontrolleras i förekommande fall avluftning, glykolhalt och täthet samt att avlopp inte är igensatt.

### 4. Tekniska data

#### 4.1 Måttuppgifter tilluft

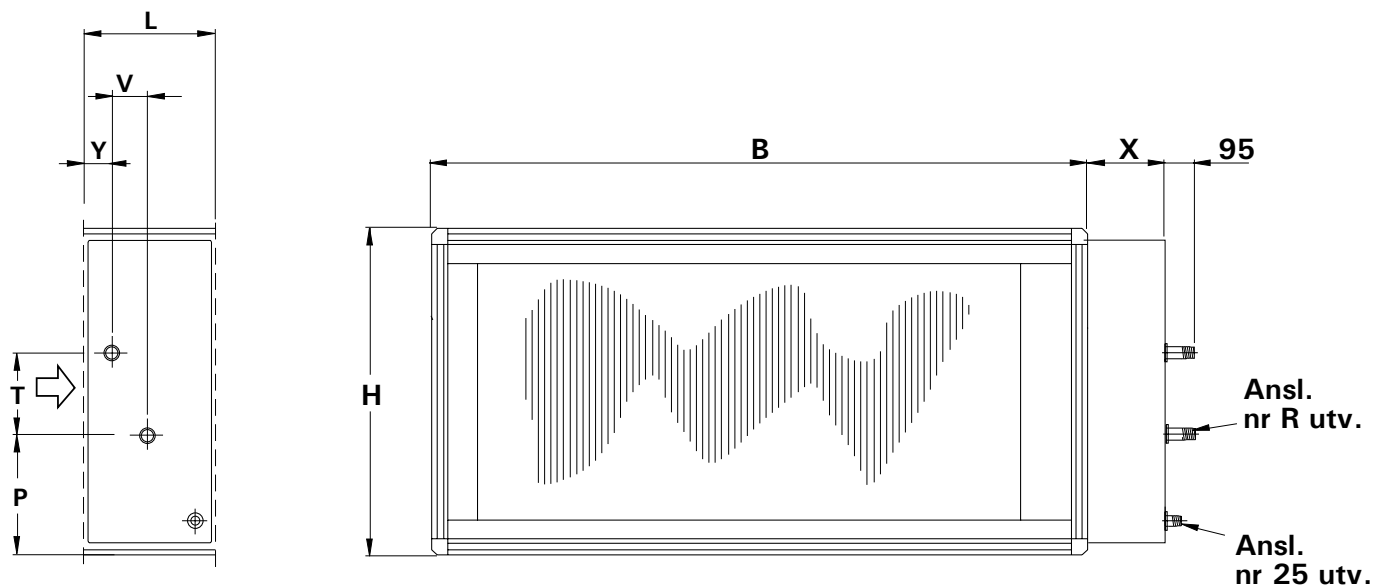
BCVD	12 rörrader							
	L	P	R	T	V	Y	Vikt*Std	Vikt*EI30
004	553	185	40	200	150	115	103	113
006	553	240	40	200	150	115	130	142
009	553	290	65	200	150	130	170	183
014	553	365	65	200	150	130	243	260
020	553	435	65	200	150	125	292	310
027	553	475	100	300	150	125	388	410
035	553	575	100	300	150	125	533	559
055	553	705	100	300	150	125	725	755

\*) Vikt exkl vatten.



BCVD	B	H	6 rörrader						8 rörrader						10 rörrader											
			L	P	R	T	V	Y	Vikt*Std	Vikt*EI30	L	P	R	T	V	Y	Vikt*Std	Vikt*EI30	L	P	R	T	V	Y	Vikt*Std	Vikt*EI30
004	1039	546	553	185	25	200	144	115	67	77	553	185	40	200	120	115	80	90	553	185	40	200	150	115	94	104
006	1259	656	553	240	40	200	144	115	91	103	553	240	40	200	120	115	104	116	553	240	40	200	150	115	117	129
009	1459	756	553	290	40	200	144	115	116	129	553	290	65	200	120	130	134	147	553	290	65	200	150	130	152	165
014	1759	906	553	365	65	200	144	130	163	180	553	365	65	200	120	130	190	207	553	365	65	200	150	130	216	233
020	1946	1026	553	435	65	200	144	130	184	202	553	435	65	200	120	125	218	236	553	435	65	200	150	125	259	277
027	2306	1206	553	475	100	300	144	130	240	262	553	475	100	300	120	125	296	318	553	475	100	300	150	125	341	363
035	2706	1406	553	575	100	300	144	125	322	348	553	575	100	300	120	125	404	430	553	575	100	300	150	125	468	494
055	3206	1656	553	705	100	300	144	125	429	459	553	705	100	300	120	125	542	572	553	705	100	300	150	125	633	663

## 4.2 Måttuppgifter frånluft



BCVD	B	H	X	6 rörrader								8 rörrader								10 rörrader							
				L	P	R	T	V	Y	Vikt*Std	Vikt*EI30	L	P	R	T	V	Y	Vikt*Std	Vikt*EI30	L	P	R	T	V	Y	Vikt*Std	Vikt*EI30
004	1039	546	215	453	180	25	200	144	115	65	73	653	180	40	200	120	115	87	100	653	180	40	200	120	115	101	114
006	1259	656	215	453	235	40	200	144	115	99	109	653	235	40	200	120	115	115	125	653	235	40	200	120	115	140	154
009	1459	756	215	453	285	40	200	144	115	119	131	653	285	65	200	120	130	148	160	653	285	65	200	120	130	181	197
014	1759	906	215	453	360	65	200	144	130	174	188	653	360	65	200	120	130	205	219	653	360	65	200	120	130	250	270
020	1946	1026	270	453	425	65	200	144	130	209	224	653	425	65	200	120	130	248	263	653	425	65	200	120	130	310	323
027	2306	1206	270	453	465	100	300	144	130	277	295	653	465	100	300	120	125	332	350	653	465	100	300	120	125	405	431
035	2706	1406	270	453	565	100	300	144	125	353	374	653	565	100	300	120	125	427	448	653	565	100	300	120	125	521	551
055	3206	1656	270	453	695	100	300	144	125	458	483	653	695	100	300	120	125	560	585	653	695	100	300	120	125	615	650

\*) Vikt exkl vatten.