

COLIBRI™ Wall

Montering - Injustering - Skötsel

20130912

Tillbehör

Anslutningslåda:

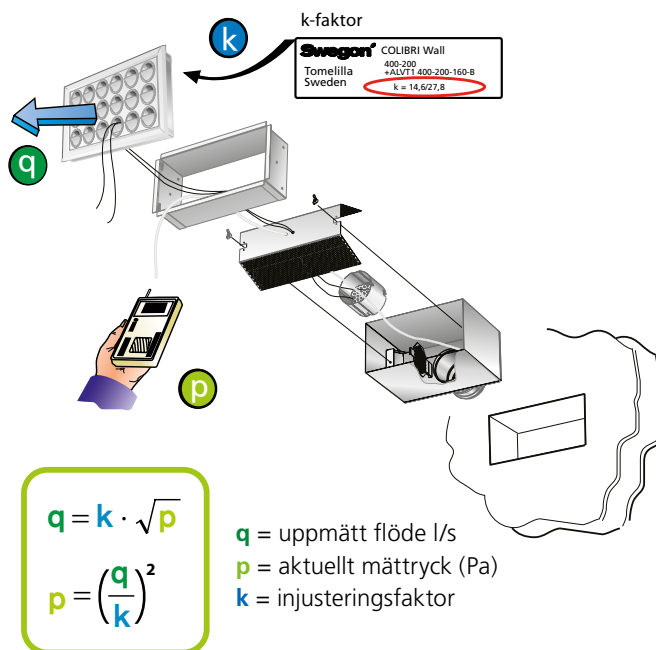
ALV. Lådan är utförd i förzinkad stålplåt och innehåller demonterbart injusteringsspjäll, fast mätuttag samt luftfördelningsbaffel. Anslutningslådan finns med två olika anslutningsalternativ; bak- respektive sidoanslutning.

Täckplåt:

ALVT 1. För estetisk inbyggnad av anslutningslåda ALV.

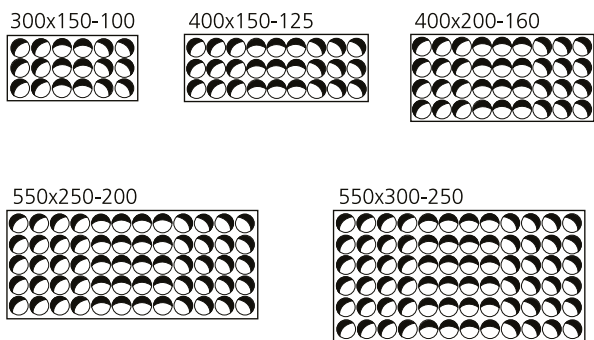
Montering

1. Håltagning i vägg enligt håltagningsmått.
 2. Anslutningslådan placeras i hålet.
 3. Fästramen skjuts in i anslutningslådan och in i väggkonstruktionen.
 4. Luftfördelningsbaffeln skjuts in i fästramen och låses fast med vingmuttrar.
 5. Spridardelen trycks fast i fästramen.
- Se figur 3.

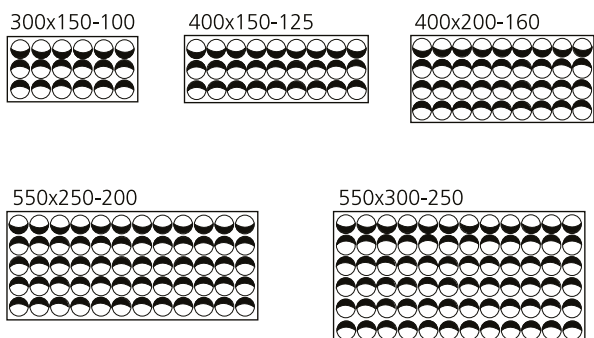


Figur 3. Montering, injustering.

Dysinställningar



Figur 1. Standard dysinställningar, kort kastlängd.



Figur 2. Dysinställningar, lång kastlängd.

Injustering

Injustering skall göras med spridardelen monterad. Mät-slang och spjällreglage dras ut ur donet genom en dysa. Manometer ansluts till mätslang. Med hjälp av donets k-faktor kan önskat injusteringstryck beräknas. Spjället ställs in i rätt läge, injusteringsknut knyts på spjällsnörena för att indikera spjällaget. Därefter låses snören mot lås-skruv i luftfördelningsbaffel.

K-faktor finns angiven på produktens märkning samt i gällande injusteringsanvisning på www.swegon.com.

Skötsel

Luftdonet rengöres vid behov med ljummet vatten och diskmedel alternativt dammsugare och borstmunstycke. Kanalsystemet nås genom att spridardelen demonteras, akustikbaffeln dras ut, fördelningsplåten fälls åt sidan och spjället vrids ur sitt fäste från inloppet. Se figur 3.

Mått och vikt

COLIBRI Wall

Storlek	Mått (mm)										Vikt (kg)
	A	B	ØD	F	G	G2	K	L	M	I x J	
300-150	330	180	99	295-375	225-305	270-350	85	145-225	195-275	305 x 155	3,0
400-150	430	180	124	295-375	225-305	331-411	85	180-260	240-320	405 x 155	3,5
400-200	430	230	159	315-395	225-305	331-411	100	145-225	225-305	405 x 205	4,0
550-250	580	280	199	360-440	251-331	371-451	120	145-225	245-325	555 x 255	6,5
550-300	580	330	249	385-465	251-331	425-505	145	145-225	275-355	555 x 305	7,5

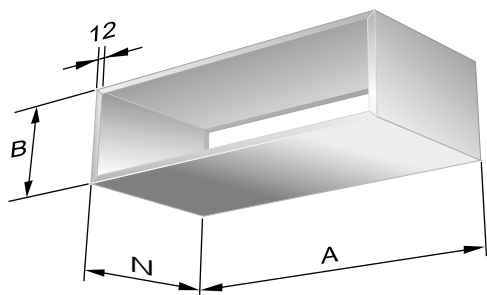
Måtten G2, K, L samt M gäller för sidoansluten anslutningslåda.

Håltagningsmått I x J

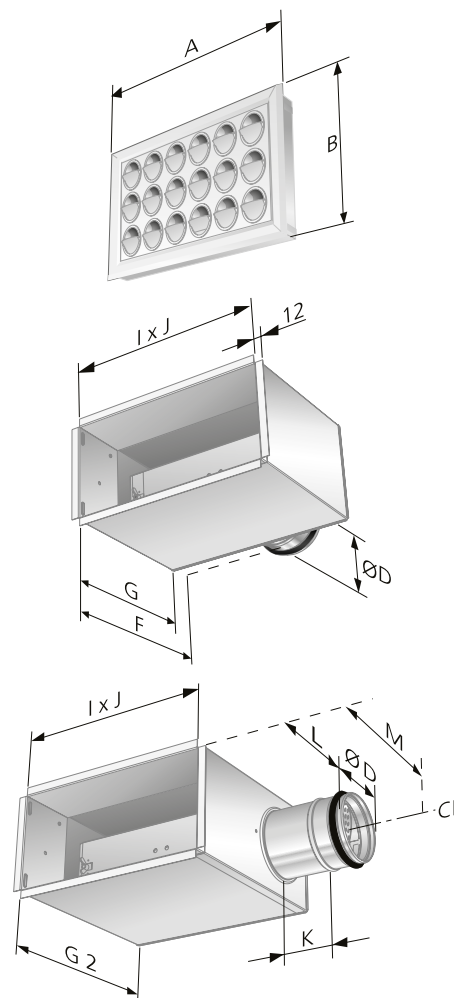
CL = Centrumlinje

ALVT 1

Storlek	Mått (mm)		
	A	B	N
300-150	330	180	230
400-150	430	180	230
400-200	430	230	230
550-250	580	280	255
550-300	580	330	255



Figur 4. Täckplåt ALVT 1.



Figur 5. COLIBRI Wall med anslutningslåda ALV.

K-faktor

ALVd Storlek	COLIBRI Wall – tilluft				
	Storlek	Anslutning – Baksida		Anslutning – Kortsida	
		Stängd spalt	Öppen spalt	Stängd spalt	Öppen spalt
300-150-100	300-150	5,4	7,1	5,1	6,6
400-150-125	400-150	7,8	9,9	7,6	9,4
400-200-160	400-200	10,2	12,7	10,1	12,4
550-250-200	550-250	16,9	20,5	16,5	20,0
550-300-250	550-300	19,8	23,7	19,6	23,5