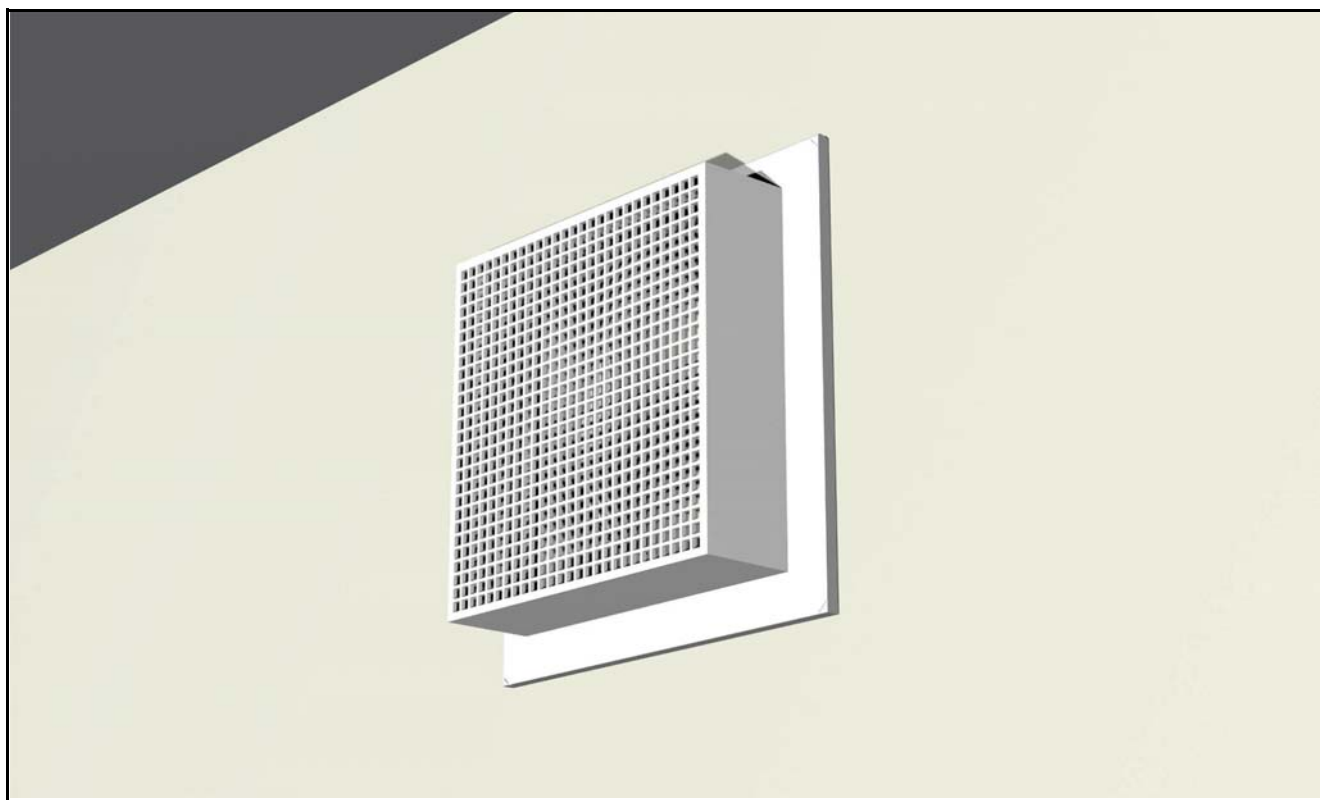


ROEa

ROBUST

Fraluftsventil



ROEa

FUNKSJON

ROE er en kontrollventil i forsterket utførelse for tak eller veggmontasje. Ventilen er godkjent av Specialfastigheter (Sverige). Beskyttelsesnettets kraftige konstruksjon gjør at ROE bl. a. egner seg for skoler, fengsler og arrester.

HURTIGFAKTA

- Robust konstruksjon
- Enkelt montasje
- Stort strupeområde
- Stor egendemping
- Låsbar innstilling
- Inngår i databasene MagiCAD og CadVent

HURTIGVALG

LUFTMENGDE-LYDNIVÅ			
ROEa	l/s		
Størrelse	25 dB(A)	30 dB(A)	35 dB(A)
100	24	29	36
125	35	42	50
160	59	70	85
200	71	82	93

Data gjelder for åpent kon posisjon.

UTFØRELSE

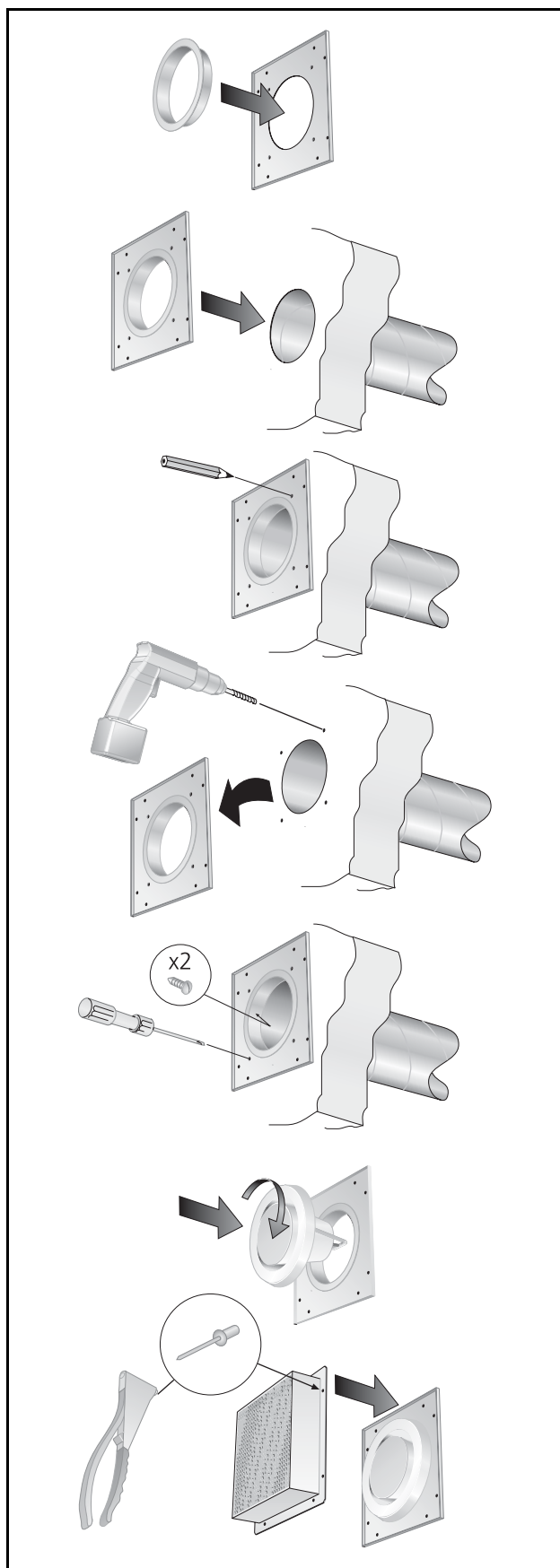
Ventilen består av fem deler, festeplate, festeramme, innerkon, ytterkon og beskyttelsesnett. Festerammen har nippelanslutning mot kanal og bajonettfeste mot ventilen. Ytterkonen har tetningslist mot festerammen. Innerkonen er opphengt i en gjenget spindel inni ytterkonen er regulerbart og låsbart. Kontrollventilen beskyttes av en kraftig kurv som festes i den underliggende festeplaten. Dette hindrer tilgang til ventilen.

MATERIALE OG OVERFLATEBEHANDLING

Ventilen er laget av stålplate. Festerammen av forsinket stålplate. Hele ventilen er lakkert i vår hvite standardfarge, RAL 9010. Ventilen kan også leveres i andre standardfarger; Matt grå RAL 7037, aluminiumsgrå RAL 9006, sort RAL 9005, grå aluminium RAL 9007 og signal hvit RAL 9003 (NCS 0500).

PROSJEKTERING / MONTERING (Se figur 1)

Hulltaking ifølge kanaldimensjon. Festerammen plasseres i festeplaten og trykkes inn i tilsluttende kanal. Kontrollventilen skrues inn i festerammen. Utfør innregulering (se Innregulering). Etter innregulering festes beskyttelseskurven med medfølgende popnagler i stål.



Figur 1. Montering.

INNREGULERING (Se figur 2)

Innerkønen dreies med urviseren for å øke trykkfallet, og mot urviseren for å minske det. Konposisjonen låses via låsemutter på ventilens bakside. K-faktor finnes angitt på produktets merking. K-faktorer finnes også i gjeldende k-faktorguide. Denne finnes å hente på vår hjemmeside på Internett.

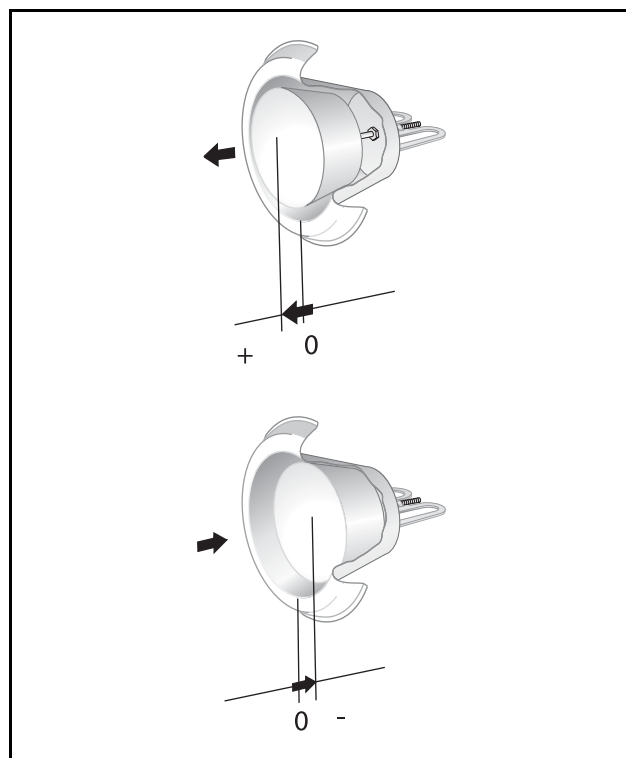
Ventilen innreguleres via trykkmåling alternativt luftmengdemåling. Ved trykkmåling brukes s. k "målekrok" og ved luftmengdemåling brukes gjeldende luftmengdemåler på markedet.

VEDLIKEHOLD

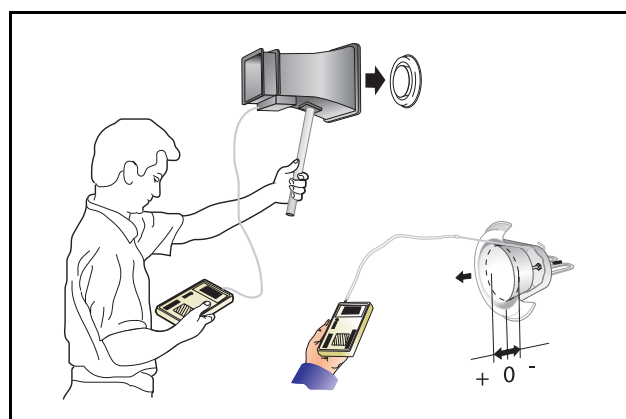
Ventilen rengjøres ved behov med lunkent vann tilsatt såpe, eller støvsuges med børstemunnstykke. Tilgjengelighet til kanalsystemet er mulig ved å bore ut popnaglene, deretter vris kontrollventilen mot urviseren og ut av bajonettfestet.

MILJØ

Byggevarerdeklarasjon finnes på vår hjemmeside.



Figur 2. Innregulering.



Figur 3. Innregulering.

TEKNISKE DATA

- Lydnivå dB(A) gjelder for rom med 10 m² ekvivalent absorpsjonsareal.
- Oktavbåndets korleksjon K_{OK} angir kjeglens nullpunkt i henhold til figur 2.
- Lyddempning ΔL angis ved kjeglens nullpunkt for størrelse 100–160 og for størrelse 200 ved kjegleposisjon +10 mm.

Lyddata - ROE - Fraluft

Lydeffektnivå L_W (dB)

Tabell K_{OK}

Størrelse EXCa	Midtfrekvens (oktavnband) Hz							
	63	125	250	500	1000	2000	4000	8000
100	-1	-4	-6	-5	-1	-1	-9	-12
125	1	-2	-1	-2	-3	0	-10	-11
160	-1	0	-2	-1	0	-5	-7	-11
200	-1	-1	-6	-6	-2	-6	-10	-15
Tol. \pm	2	3	2	2	2	2	2	3

Lyddempning ΔL (dB)

Tabell ΔL

Størrelse EXCa	Midtfrekvens (oktavnband) Hz							
	63	125	250	500	1000	2000	4000	8000
100	23	18	14	12	12	14	5	6
125	21	17	12	11	12	11	7	6
160	19	14	12	11	11	14	5	7
200	15	13	11	11	13	12	7	7
Tol. \pm	6	3	2	2	2	2	2	3

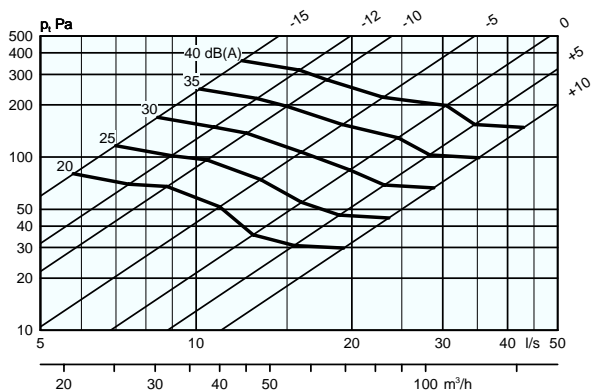
Dimensjoneringsdiagram - ROE - fraluft

Luftmengde - Trykkfall - Lydnivå

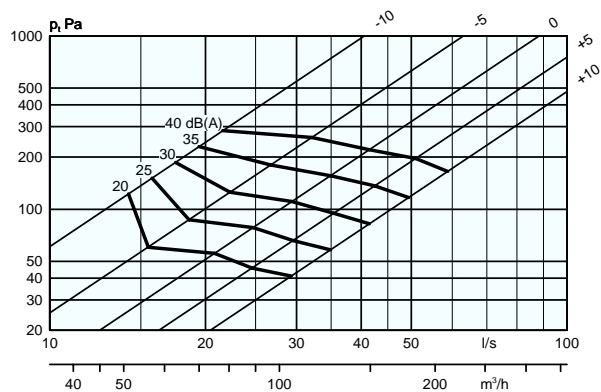
- Diagrammet viser data for ROE innfelt i tak.
- Diagrammet skal ikke benyttes til innregulering.
- dB(A) gjelder for normaldempet rom (4 dB romdemping).

- dB(C) verdien ligger normalt 6-9 dB høyere enn dB(A) verdien. For en mer nøyaktig beregningsmal, se i katalogens teknikkdel under kapittelet Akustikk.

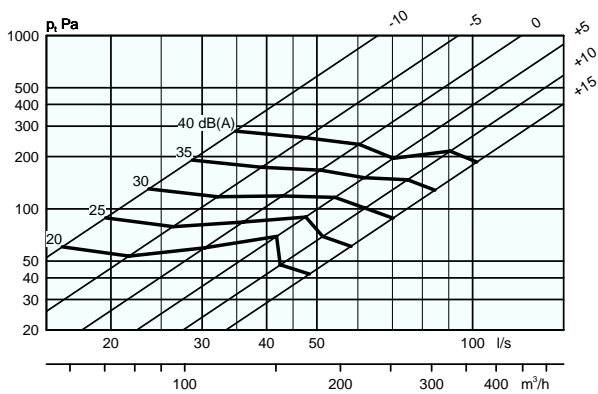
ROEa 100



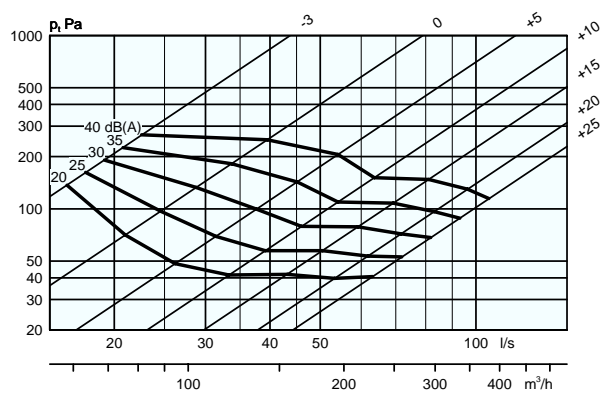
ROEa 125



ROEa 160



ROEa 200

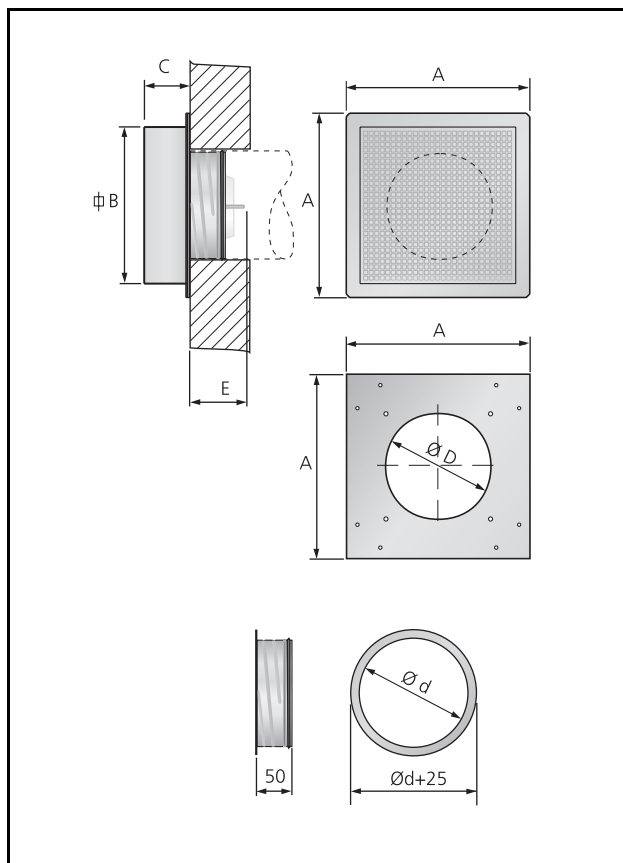


ROEa

MÅL OG VEKT

ROEa

Størrelse	A	B	C	ØD	d	E	Vekt,kg
100	265	225	60	103	99	44	0,5
125	265	225	60	128	124	55	0,6
160	265	225	60	163	159	78	0,8
200	330	220	60	203	199	101	1,3



Figur 4. ROE.

SPESIFIKASJON

Produkt

Fraluftsventil inklusiv festeplate, festeramme og beskyttelseskurv

ROEa -aaa

Størrelse:

100, 125, 160, 200

BESKRIVELSESTEKST

FV XX

Swegons kontrollventil type ROEa i forsterket utførelse, med følgende funksjoner:

- Utførelse i 1,5 mm stålplate
- Låsbar innstilling
- Rensbar
- Pulverlakkert hvit

Størrelse:	ROEa	100	xx stk.
		125	xx stk.
		160	xx stk.
		200	xx stk.