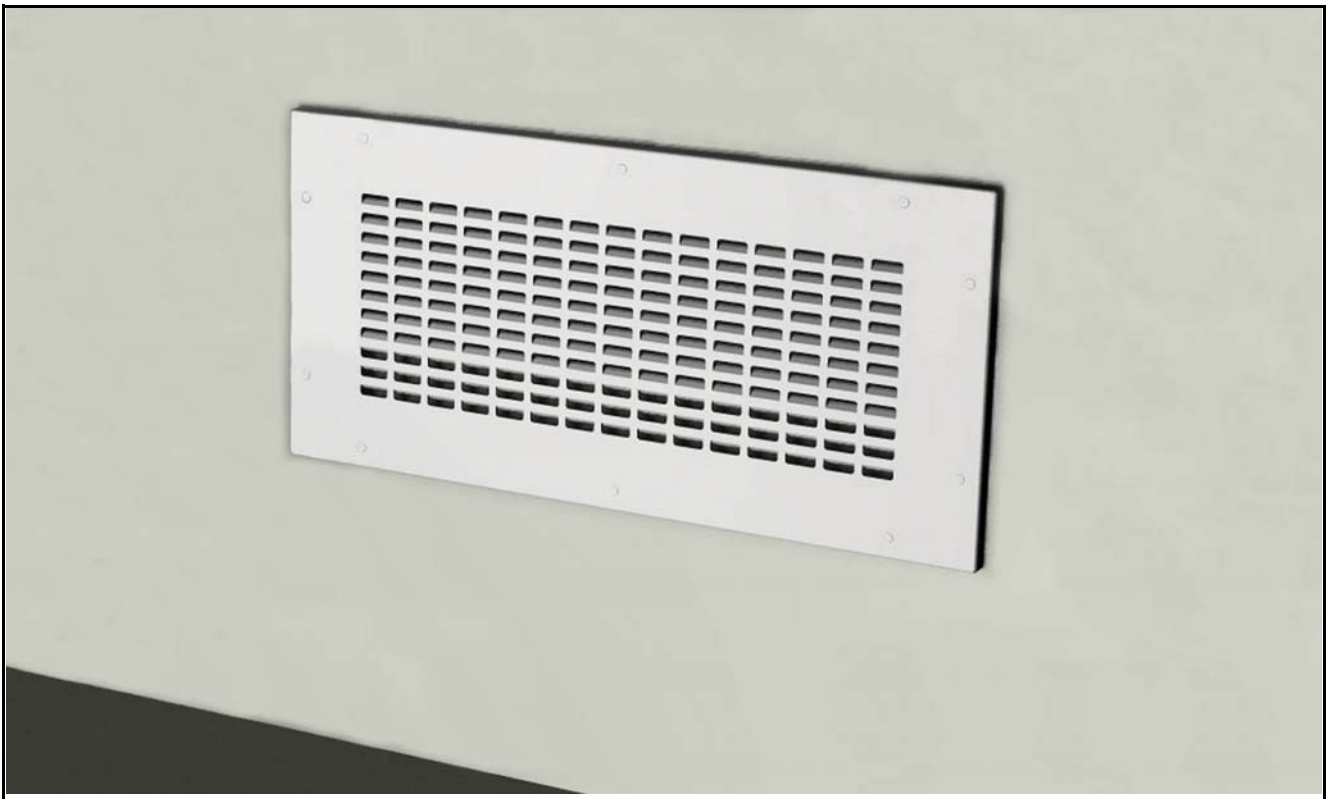


ROWb

ROBUST

Vægarmatur



ROWb

FUNKTION

ROW er et rektangulært indblæsningsarmatur i forstærket udgave til vægmontage. Armaturets kraftige konstruktion betyder, at det er velegnet i bl.a. fængsler, arrester, interneringsanstalter og skoler. Armaturets fordelerdel er udstyret med ledeskinneperforering, som giver armaturet et stilrent udseende. Velegnet til konstant eller variabel luftmængde. Armaturet kan med fordel anvendes som lavhastighedsarmatur.

KORTE DATA

- Robust konstruktion
- Ledeskinneperforering LockZone
- Kan rengøres
- Enkel indregulering
- Mål- og regulerbar luftmængde
- Bliver ikke tilstoppet
- Anvendes med tilslutningsboks ALV
- Findes i forskellige farver
- Indgår i databasen til MagiCAD og CadVent

OVERSIGT

LUFTMÆNGDE-LYDNIVEAU			
ROWb + ALVd	l/s		
Størrelse	25 dB(A)	30 dB(A)	35 dB(A)
400 x 150	24	31	55
400 x 200	38	49	86

Data gælder ved totaltryk 50 Pa.

KONSTRUKTION

Rektangulært indblæsningsarmatur i 1,5 mm tyk stålplade til placering i væg. Armaturet består af en fordelerdelen og en monteringsplade. Fordelerdelen har ledeskinneperforering.

MATERIALER OG OVERFLADEBEHANDLING

Fordelerdelen er fremstillet i stålplade. Tilslutningsboks ALV er fremstillet i forzinket stålplade. Fordelerdelen er lakeret i Swegons hvide standardfarve, RAL 9010, men kan også fås i andre standardfarver: Støvet grå RAL 7037, aluminium RAL 9006, sort RAL 9005, grå aluminium RAL 9007 og signal hvid RAL 9003 (NCS 0500).

TILBEHØR

Tilslutningsboks:

ALV: Fremstillet i forzinket stålplade. Indeholder aftageligt indregulerings-spjæld, fast måleudtag samt lyddæmpende akustikbafle. Tilslutningsboksen fås med to forskellige tilslutningsalternativer, bagside- hhv. sidetilslutning.

ROWT 1a: Fremstillet i forzinket stålplade. Til montering i væg med lægter med lufttilførsel oppefra eller nedefra.

ROWT 2a: Tilslutningskanal beregnet til ROWT 1a. Har spiro-tilslutning, se figur 1. Fremstillet i forzinket stålplade.

PROJEKTERING / MONTERING (Se figur 1 og 2)

Ved anvendelse af tilslutningsboks ROWT bør denne monteres i forbindelse med, at væggen af lægter bygges. Regulering af luftmængden udføres separat med f.eks. indregulerings-spjæld CRP.

INDREGULERING (Se figur 2)

Reguleringer skal foretages med fordelerdelen monteret. Måleslange og spjældsnore trækkes ud af armaturet gennem perforeringen. Derefter låses snøren med låseskrue i luftfordelingsbaflen. K-faktor er angivet på produktets mærkeskilt. K-faktorer findes også i den gældende indreguleringsanvisning, der kan hentes på Swegons hjemmeside.

VEDLIGEHOLDELSE (Se figur 1 og 2)

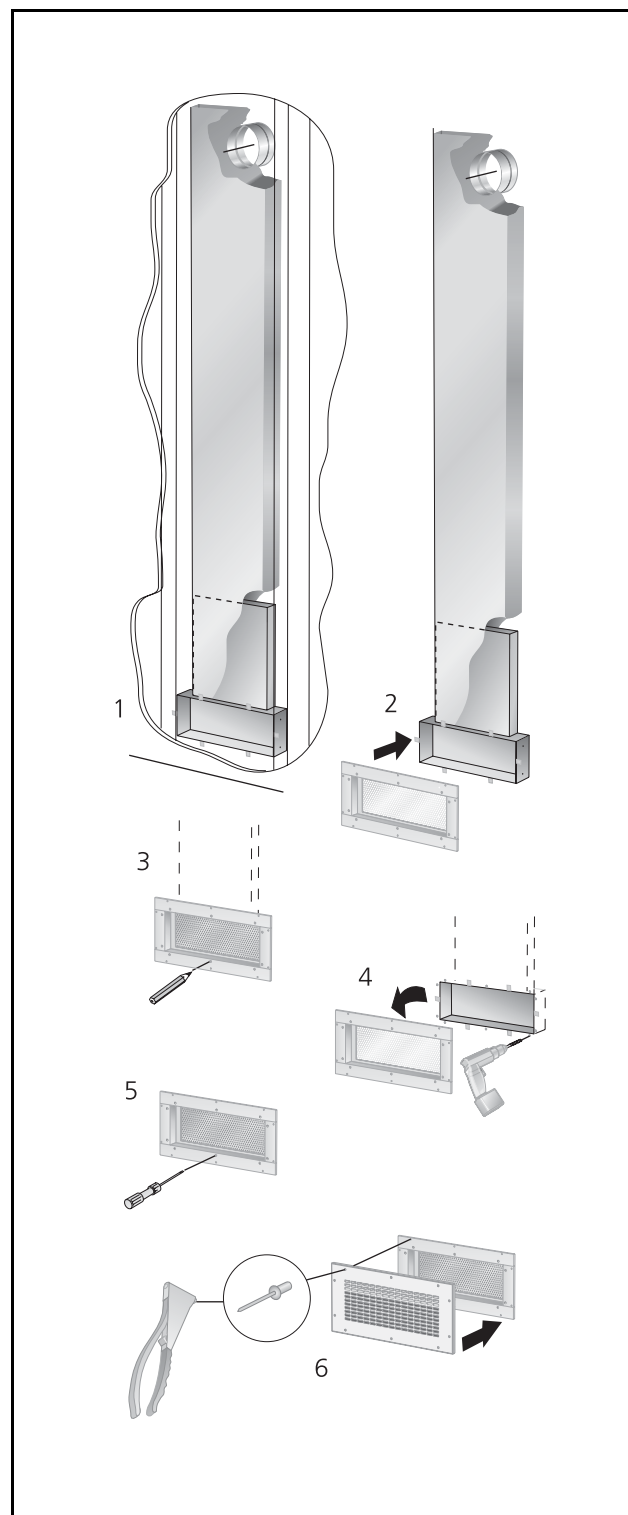
Armaturet rengøres efter behov med lunkent vand tilsat opvaskemiddel. Adgang til kanalsystemet er mulig ved at bore stålpopnitterne ud, hvorefter fordelerdelen kan trækkes ud af fjederbeslagene. Når tilslutningsboks ALV anvendes, trækkes den ene akustikbaffle ud, og spjældet kan demonteres.

MILJØ

Leverandørreklæring kan hentes på Swegons hjemmeside.

Montering med ROWT (Se figur 1)

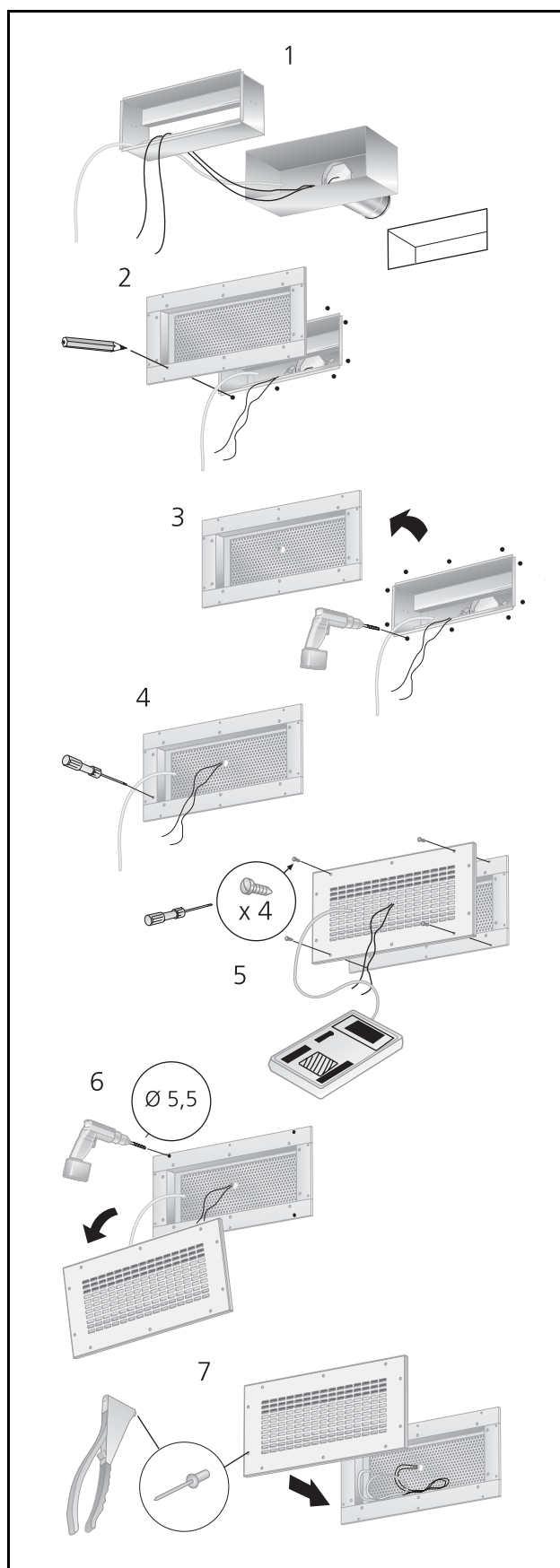
1. Tilslutningsboks ROWT 1a og tilslutningskanal ROWT 2a bygges ind i væggen. Udkæring i vægkonstruktionen til indblæsningsarmaturet ROW udføres iht. måltabel og målskitse.
2. Monteringspladen skydes ind i tilslutningsboksen ROWT 1a.
3. Der laves markeringer til borehuller.
4. Boring af skruehuller.
5. Monteringspladen skrues fast i væggen. OBS! Skruehovedets højde må maks. være 4 mm.
6. Fordelerdelen nittes fast med stålpopnitter.



Figur 1. ROW + ROWT 1a.

Montering med ALV (Se figur 2)

1. Udskæring i væg iht. måltabel og målskitse. Tilslutningsboks ALV placeres i hullet. Monteringsrammen skydes ind i tilslutningsboksen og fastgøres i vægkonstruktionen med skruer på de korte sider gennem tilslutningsboksens sider.
2. Måleslange og snore til styring af spjældet føres igennem fordelingspladen i monteringspladen, som trykkes ind i monteringsrammen. Monteringsrammen holdes på plads af fjedrene. Der markeres til borehuller.
3. Boring af skruehuller i væggen.
4. Monteringspladen skrues fast i væggen.
5. Indregulering udføres med fordelerdelen midlertidigt fastskruet med de medfølgende skruer, se Indregulering.
6. Skruehullerne i monteringspladen til den midlertidige fastgøring bores op med et 5,5 mm bor. Måleslange og indreguleringsssnor fjernes om nødvendigt ved at klippe dem af i niveau med fordelingspladen. Alternativt kan de stikkes ind bag fordelingspladen.
7. Fordelerdelen nittes fast med stålpopnitter.



Figur 2. ROW + ALV.

TEKNISKE DATA

- Lydniveau dB(A) gælder for rum med 10 m² ækvivalent lydabsorptionsareal.
- Kastelængden $l_{0,2}$ er målt ved isothermisk indblæsning. Diagrammerne angiver data for ROW monteret med overkant 200 mm fra loftet. Angående korrektion af kastelængder ved øvrige afstande mellem armaturer og loft, se katalogets teknikdel.
- Anbefalet maksimal undertemperatur 12 °C.
- Til beregning af luftstrålens udbredelse, lufthastigheder i opholdszonen eller lydniveauer i rum med andre dimensioner henvises til Swegons beregningsprogrammer ProAir web og ProAc, der kan hentes på Swegons hjemmeside.

Lyddata – ROW + ALV – Indblæsningsluft

Lydeffektniveau L_W (dB)

Tabel K_{OK}

Størrelse	Middelfrekvens (oktavnband) Hz							
	63	125	250	500	1000	2000	4000	8000
ROWb + ALVd								
400-150	-3	3	3	0	0	-4	-13	-20
400-200	-2	4	4	0	0	-5	-14	-19
Tol ±	2	2	2	2	2	2	2	2

Lyddæmpning ΔL (dB)

Tabel ΔL

Størrelse	Middelfrekvens (oktavnband) Hz							
	63	125	250	500	1000	2000	4000	8000
ROWb + ALVd								
400-150	18	8	7	5	6	7	10	12
400-200	14	11	4	3	5	7	5	5
Tol ±	2	2	2	2	2	2	2	2

Lyddata – ROW + ROWT 1a – Indblæsningsluft

Lydeffektniveau L_W (dB)

Tabel K_{OK}

Størrelse	Middelfrekvens (oktavnband) Hz							
	63	125	250	500	1000	2000	4000	8000
ROWb + ROWT 1a								
400-150	-1	1	2	3	1	-11	-21	-23
500-200	-4	3	0	3	1	-10	-18	-21
Tol ±	2	2	2	2	2	2	2	2

Lyddæmpning ΔL (dB)

Tabel ΔL

Størrelse	Middelfrekvens (oktavnband) Hz							
	63	125	250	500	1000	2000	4000	8000
ROWb + ROWT 1a								
400-150	19	9	4	7	13	12	10	14
500-200	16	9	2	6	9	10	9	12
Tol ±	2	2	2	2	2	2	2	2

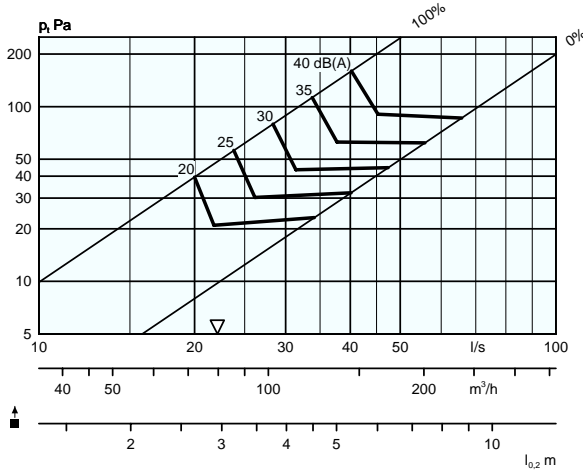
Dimensioneringsdiagram – ROW – ALV – Indblæsningsluft

Luftmængde – Trykfald – Lydniveau – Kastelængde

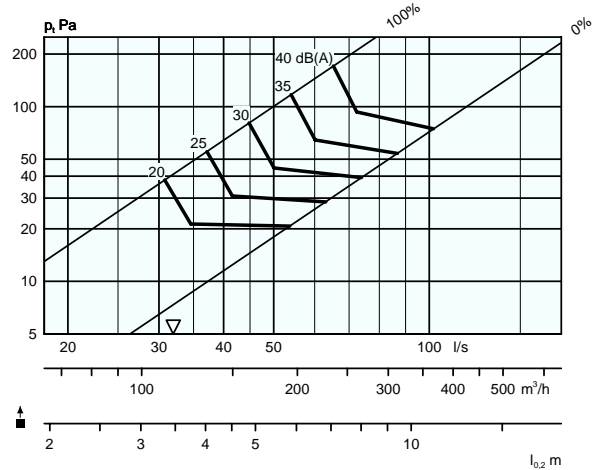
- Disse diagrammer skal ikke benyttes til indregulering.
- ∇ = Min. luftmængde for at opnå tilstrækkeligt indreguleringstryk.
- dB(A) gælder for normaldæmpet rum (4 dB rumdæmpning).

- dB(C) værdien ligger normalt 6–9 dB højere end dB(A) værdien. For en mere nøjagtig beregning, se beregningskabelonen i katalogets teknikdel under kapitlet Akustik.

ROWb 400-150 + ALVd 400-150-125 B/K



ROWb 400-200 + ALVd 400-200-160 B/K



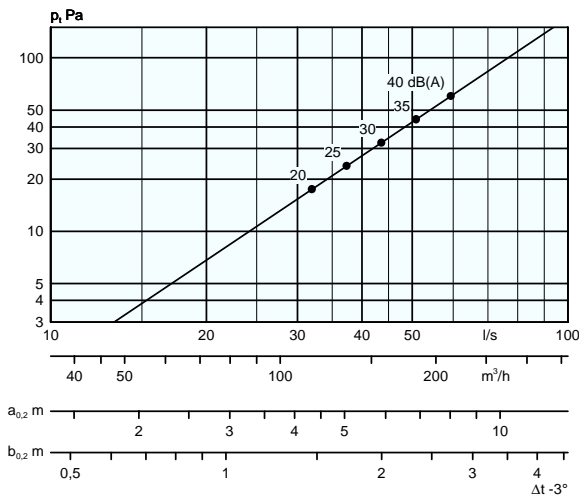
Dimensioneringsdiagram – ROW + ROWT 1a – Indblæsningsluft

Luftmængde – Trykfald – Lydniveau – Kastelængde

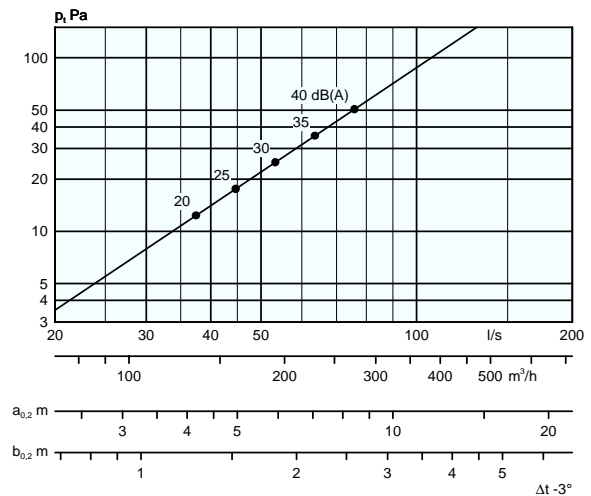
- Disse diagrammer skal ikke benyttes til indregulering.
- ∇ = Min. luftmængde for at opnå tilstrækkeligt indreguleringstryk.
- dB(A) gælder for normaldæmpet rum (4 dB rumdæmpning).

- dB(C) værdien ligger normalt 6–9 dB højere end dB(A) værdien. For en mere nøjagtig beregning, se beregningskabelonen i katalogets teknikdel under kapitlet Akustik.

ROWb 400-150 + ROWT 1a 400-150-125



ROWb 500-200 + ROWT 1a 500-200-160



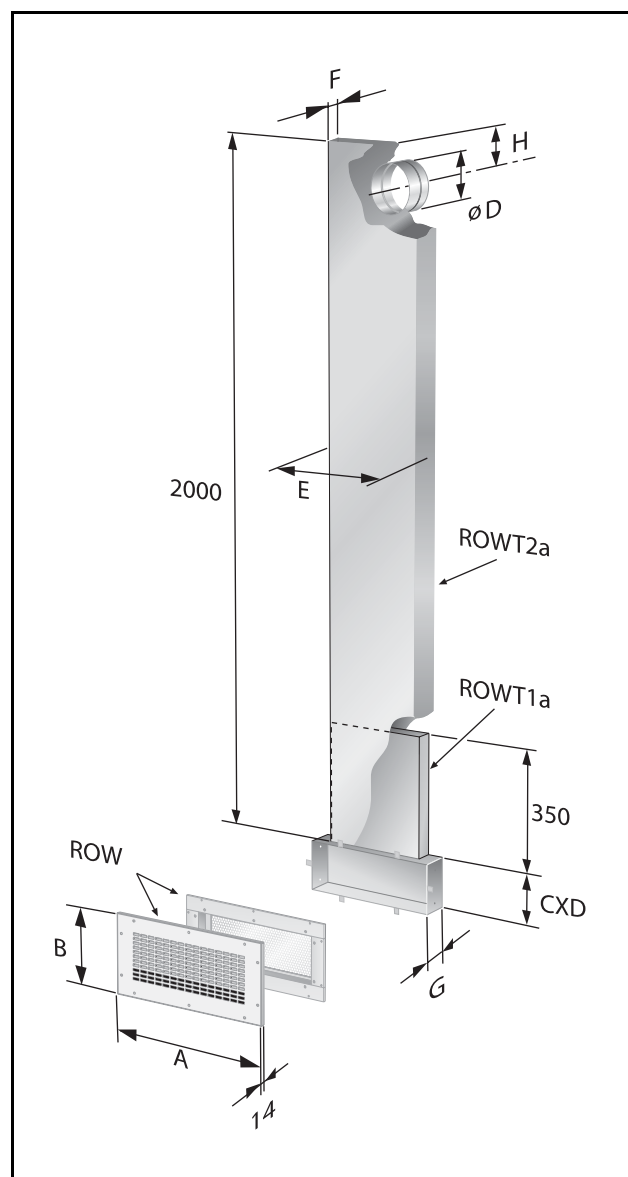
DIMENSIONER OG VÆGT

ROWb + ROWT 1a + ROWT 2a

Størrelse	A	B	C	D	E	F
400x150	480	230	395	145	302	53
500x200	580	280	495	195	352	53

ROWb + ROWT 1a + ROWT 2a

Størrelse	G	H	ØD	Vægt,kg
400x150	80	86	124	13,5
500x200	80	105	159	18,0



Figur 3. ROW + ROWT 1a og ROWT 2a.

ROWb

DIMENSIONER OG VÆGT

ROWb + ALVd

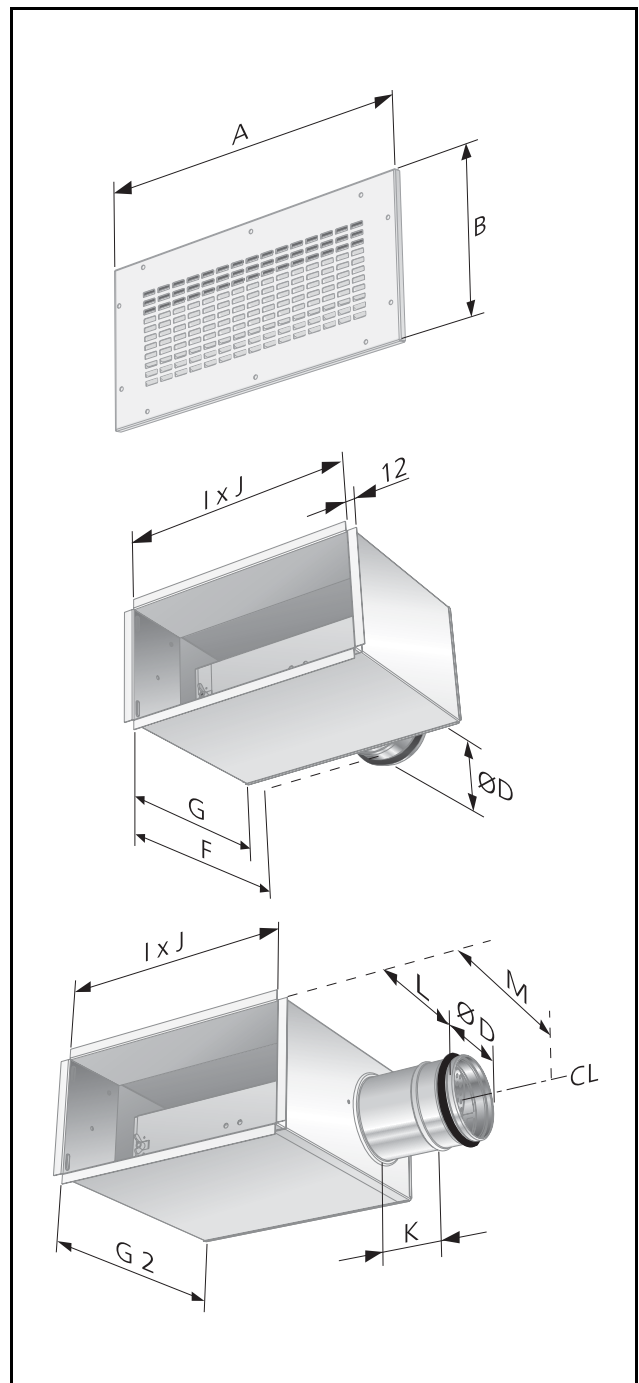
Størrelse	A	B	D	F	G	G2
400x150	480	230	124	295	225	225
400x200	480	280	159	315	225	225

ROWb + ALVd

Størrelse	K	L	M	I	J	Vægt kg
400x150	85	180	240	405	155	6,0
400x200	100	145	225	405	205	6,5

Udskæringsmål = I x J

Målene H, K, L og M gælder for sidetilsluttet tilslutningsboks.



Figur 4. ROW + ALV.

SPECIFIKATION

Rektangulært perforeret vægarmatur ROW b -aaa -bbb

Version

Nom. bredde i mm:
400, 500

Nom. højde i mm:
150, 200

Standardsortiment

Størrelse: 400-150
 400-200
 500-200

Tilbehør

Tilslutningsboks ALVd -aaa-bbb-ccc -d

Til størrelse: ALVd
400-150 400-150-125
400-200 400-200-160

Tilslutningsalternativer:

Bagside = B
Kortside = K

Tilslutningsboks ROWT 1a -aaa-bbb

Til størrelse: ROWT 1a
400-150 400-150
500-200 500-200

Tilslutningskanal til tilslutningsboks ROWT 2a -ccc

Til størrelse: ROWT 2a
400-150 125
500-200 160

BESKRIVELSE

Indblæsningsarmatur XX

Swegons forstærkede rektangulære perforerede armatur type ROWb til vægmontering med tilslutningsboks ALVd og følgende funktioner:

- Front fremstillet i 1,5 mm stålplade.
- Ledeskinneperforeret LockZone.
- Indreguleringsspjæld med snoreregulering.
- Fast måleudtag med lav metodefejl.
- Kan rengøres.
- Pulverlakeret, hvid.

Størrelse: ROWb aaa - bbb med
 ALVd aaa - bbb - ccc -d

xx stk.