

ALR

ALBATROSS - Galler



ALR

Snabbfakta

- ▶ Lämplig för stora flöden
- ▶ Används vid kylning och uppvärmning
- ▶ Riktbart $\pm 30^\circ$ vertikalt
- ▶ Manuell eller med motor
- ▶ För rektangulär respektive rund kanal
- ▶ Tillverkad i anodiserad aluminium
- ▶ Ingår i databasen till MagiCAD

Snabbval

LUFTFLÖDE-LJUDNIVÅ			
ALR	l/s		
Storlek	25 dB(A)	30 dB(A)	35 dB(A)
310-170	98	116	140
610-170	185	220	260
610-270	335	382	445
1220-270	620	736	860
1070-380	750	886	1100

Teknisk beskrivning

Utförande

Gallret består av en ram och en spridardel. Spridardelen är riktbar vertikalt $\pm 30^\circ$ i förhållande till ramen. Spridardelen har ställbara luftriktare med vilka strålens utbredning kan varieras från koncentrerad till diffuserad spridningsriktning. Gallret finns i två alternativa utföranden för att passa mot rektangulär eller cirkulär kanal.

Material och ytbehandling

Galler inklusive ram avsett för rektangulär kanal är utfört i enbart anodiserad aluminium. Galler avsett för cirkulär kanal är som standard lackerat i beck svart, RAL 9005. Fästramen är utförd i galvaniserad stålplåt.

Projektering

Dimensionering vid olika över- eller undertemperaturer görs enklast med vårt donvalsprogram ProAir web som finns på www.swegon.com. Diagram 1 visar vertikalt inträngningsdjup vid olika Δt .

Montering

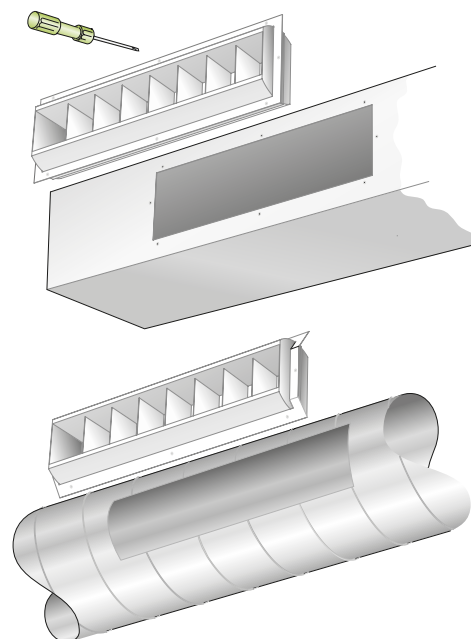
Håltagning sker enligt måttabeller, se mått. Gallret fixeras mot kanalsida/vägg med skruv. Se figur 1.

Skötsel

Gallret kräver inget speciellt underhåll. Rengörs vid behov med ljummet vatten och diskmedel.

Miljö

Byggvarudeklaration finns på www.swegon.com.



Figur 1. Montering.

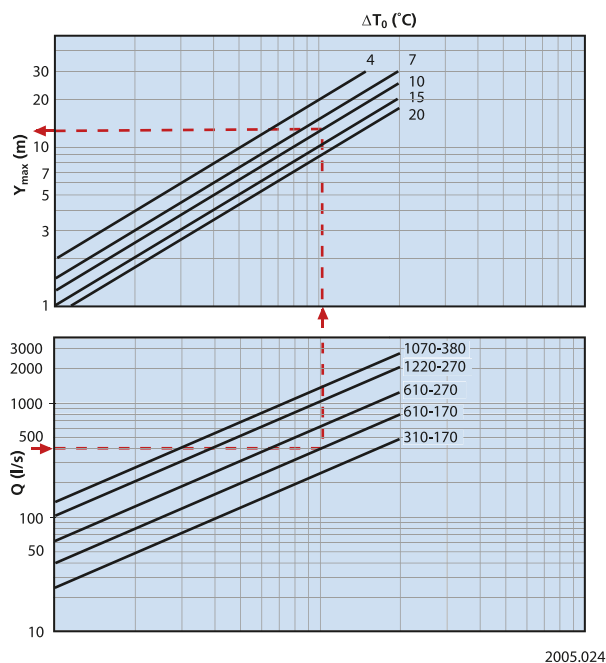
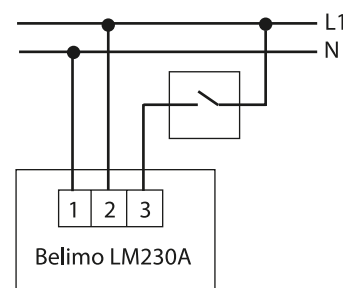
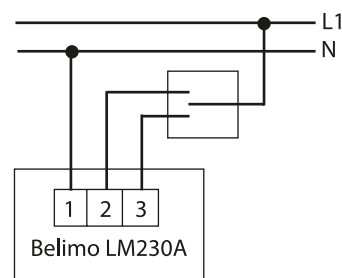


Diagram 1. Vertikal kastlängd.



Figur 2. Kopplingsschema för ALR med motor. Motorstyrning med 2-punktsreglering. Omkopplare ingår ej.



Figur 3. Kopplingsschema för ALR med motor. Motorstyrning med 3-punktsreglering. Omkopplare ingår ej.

Dimensionering

- Ljudnivå dB(A) gäller för rum med 10 m² ekvivalent ljudabsorptionsarea.
- Kastlängd $l_{0,2}$ är mätt vid isotermisk inblåsning.
- För beräkning av luftstrålens utbredning, lufthastigheter i vistelsezonen, eller ljudnivåer i rum med andra dimensioner hänvisas till vårt beräkningsprogram ProAir web som finns för nedladdning på www.swegon.com.

Ljuddata

ALR – Tilluft

Ljudeffektnivå L_w (dB)

Tabell K_{ok}

Storlek ALR	Mittfrekvens (oktavband) Hz							
	63	125	250	500	1000	2000	4000	8000
310-170	10	7	3	0	1	-6	-15	-16
610-170	8	5	3	1	1	-6	-15	-14
610-270	9	5	5	3	-1	-8	-15	-15
1220-270	8	2	-1	-3	-4	-10	-18	-23
1070-380	8	2	-1	-3	-1	-10	-18	-23
Tol. ±	2	2	2	2	2	2	2	2

Ljuddämpning ΔL (dB)

Tabell ΔL

Storlek ALR	Mittfrekvens (oktavband) Hz							
	63	125	250	500	1000	2000	4000	8000
310-170	10	7	3	0	1	-6	-15	-16
610-170	8	5	3	1	1	-6	-15	-14
610-270	9	5	5	3	-1	-8	-15	-15
1220-270	8	2	-1	-3	-4	-10	-18	-23
1070-380	8	2	-1	-3	-1	-10	-18	-23
Tol. ±	2	2	2	2	2	2	2	2

ALR

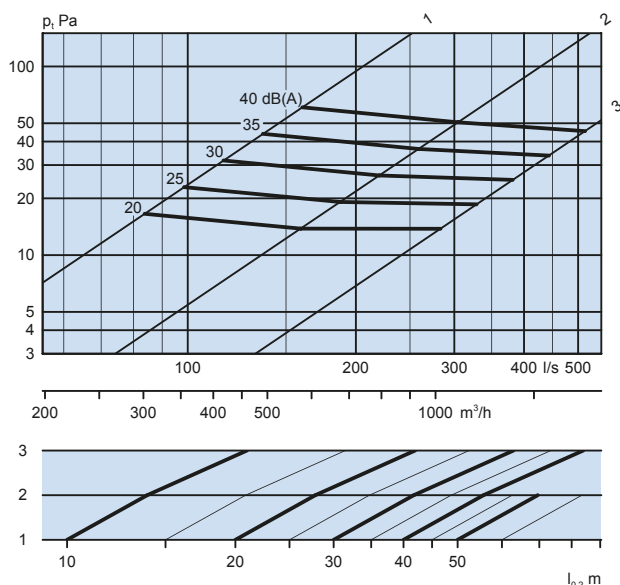
Dimensioneringsdiagram

ALR – Tilluft

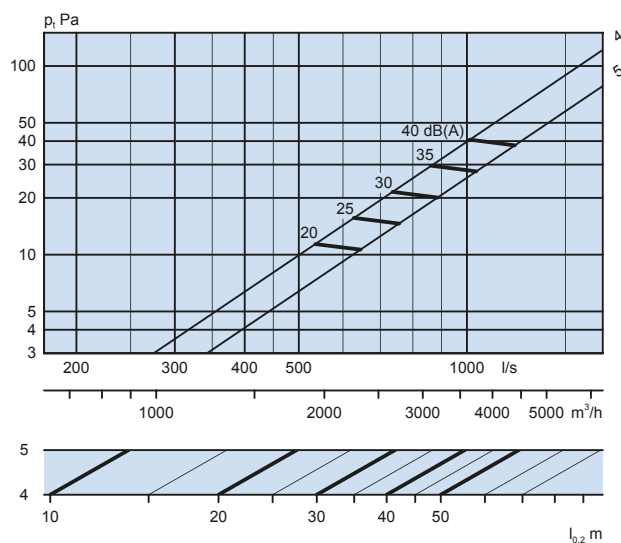
Luftflöde – Tryckfall – Ljudnivå – Kastlängd

- Diagrammet anger data för kanalmontage.
- Diagrammet skall ej användas för injustering.
- dB(A) gäller för normaldämpat rum (4 dB rumsdämpning).
- dB(C)-värdet ligger normalt 6-9 dB högre än dB(A)-värdet.

ALR – 1-vägs spridning



1 = 310-170
2 = 610-170
3 = 610-270



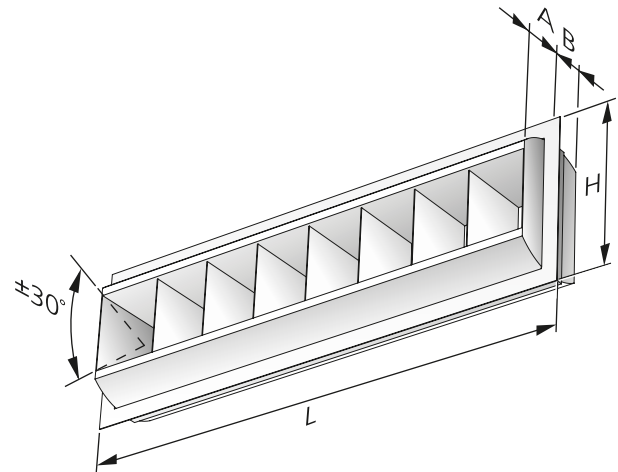
4 = 1200-270
5 = 1070-380

Mått och vikt

ALR-1

Storlek	A	B	H	L	Vikt, kg
310-170	43	58	210	348	0,9
610-170	43	58	210	652	1,6
610-270	79	79	310	652	2,6
1220-270	79	79	310	1262	5,0
1070-380	117	102	422	1110	6,2

Håltagningsmått = nominellt mått



2005.012

Figur 4. ALR-1.

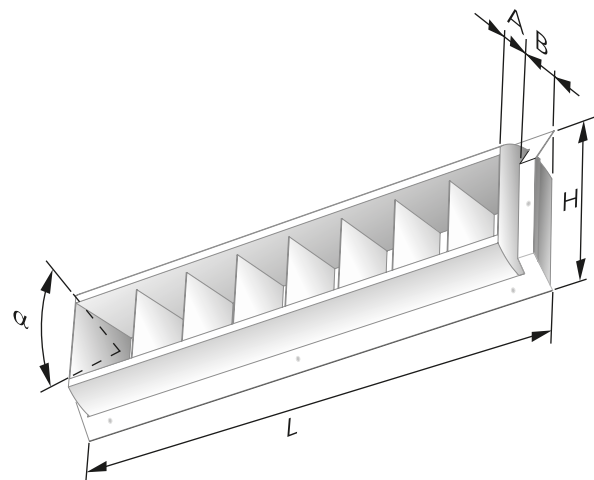
ALR-2

Storlek	ØI	A	B
310-170	275-1120	18	84
610-170	275-1120	18	84
610-270	400-1600	41	144
1220-270	400-1600	41	144

Håltagningsmått = nominellt mått

ALR-2

Storlek	H	L	Max α	Vikt, kg
310-170	203-215	367	$\pm 20 - 29^\circ$	1,0
610-170	203-215	671	$\pm 20 - 29^\circ$	1,8
610-270	292-304	673	$\pm 30^\circ$	2,8
1220-270	292-304	1283	$\pm 30^\circ$	5,4



2005.023

Figur 5. ALR-2.

Specifikation

Produkt

Rektangulärt galler ALR a -a -b -cccc -dddd
för tilluft

Version

Montage typ:

1 = Rektangulär kanal

2 = Cirkulär kanal

Styrning:

1 = Manuell

2 = Motor (enbart stl. 610-270, 1220-270,
1070-380)

Storlek:

310-170, 610-170, 610-270, 1220-270, 1070-380

Kanaldimension (Endast för Montagetyp 2)

Se mått ØI under "Mått och vikt".

Beskrivningstext

Exempel på beskrivningstext enligt VVS AMA.

TD XX

Swegons rektangulära galler för montage i kanalsida typ ALR, med följande funktioner:

- Riktbar $\pm 30^\circ$ vertikalt
- Med luftriktare

Storlek: ALRa 1-1-610-270

xx st