

# MFAb/UFAb/UFKb

Universalrist for montering i  
gulv, vegg og vinduskarm



## FUNKSJON

MFA, UFA og UFK har faste aluminiumsprofiler. Profilene er strømningsriktig utformet, noe som gir et stabilt strømningsbilde. Risten har stor mekanisk styrke, og tåler derfor store ytre belastninger. Ristene kan bygges sammen til ubegrenset lengde på stedet.

## HURTIGFAKTA

- Kan benyttes for både tilluft og fraluft
- Meget fleksibel, og kan skreddersys for alle behov
- Kan bygges sammen til ubegrenset lengde
- Risten er laget av naturelokst aluminium
- Kan leveres i fargeelokst utførelse

## HURTIGVALG

LUFTMENGDE - LYDNIVÅ KASTELENDE				
Størrelse	Lengde	l/s, m og (l <sub>0,2</sub> m)		
		15 dB(A)	20 dB(A)	25 dB(A)
5-5	1000	75 (10,5)	87 (13,0)	105 (15,5)
5-8	1000	110 (13,0)	130 (15,0)	155 (17,0)
5-10	1000	130 (13,5)	155 (16,0)	180 (19,0)
10-5	1000	110 (10,0)	140 (13,0)	175 (16,0)
10-8	1000	155 (12,5)	185 (14,5)	240 (18,0)
10-10	1000	170 (12,0)	215 (15,0)	265 (18,5)
14-5	1000	175 (14,5)	200 (17,0)	235 (20,0)
14-8	1000	245 (16,5)	275 (18,0)	330 (22,0)
14-10	1000	280 (17,0)	310 (19,0)	370 (23,0)

## MFAb/UFAb/UFKb

### UTFØRELSE

Risten består av kraftige aluminiumsprofiler som blir holdt sammen av et antall sirkulære rør, og (modell MFAb) dessuten en ytre rammeprofil. Universalristen er å få i tre modeller: MFA, UFA og UFK.

MFA som er tilpasset for montering i gulv, vinduskarm og vegg, og har en ytre rammeprofil som kan velges i tre forskjellige varianter A, B eller C.

UFA som er tilpasset for montering i gulv og vinduskarm, har ikke ytre rammeprofil.

UFK som er tilpasset for montering i gulv har ikke ytre rammeprofil, men leveres sammen med en innmuringssamme.

MFA og UFA er å få med tre forskjellige spalteavstander mellom lamellene, henholdsvis 5, 10 og 14 mm.

UFK leveres kun med 10 og 14 mm spalteavstand.

### MATERIALE OG OVERFLATEBEHANDLING

Risten er laget av strengpressede aluminiumsprofiler og er naturelksert.

### SPESIAL

Risten kan leveres i fargeelksert utførelse. Kontakt nærmeste salgskontor for informasjon.

### PROSJEKTERING

Når MFA/UFA/UFK blir benyttet som tilluftsventil som er montert i gulv eller vinduskarmer, velges kastelengden = avstand fra rist til tak pluss rommets dybde.

### MONTERING

MFA, UFA og UFK er konstruert for horisontal montering i gulv, vinduskarm osv. Risten legges på plass i utsparingen. MFA kan utstyres med forsenede skruehull i flenser, slik at den kan festes i vegg. Dette må oppgis ved bestilling. Rister med lengde over 2000 mm settes sammen av flere deler.

### INNREGULERING

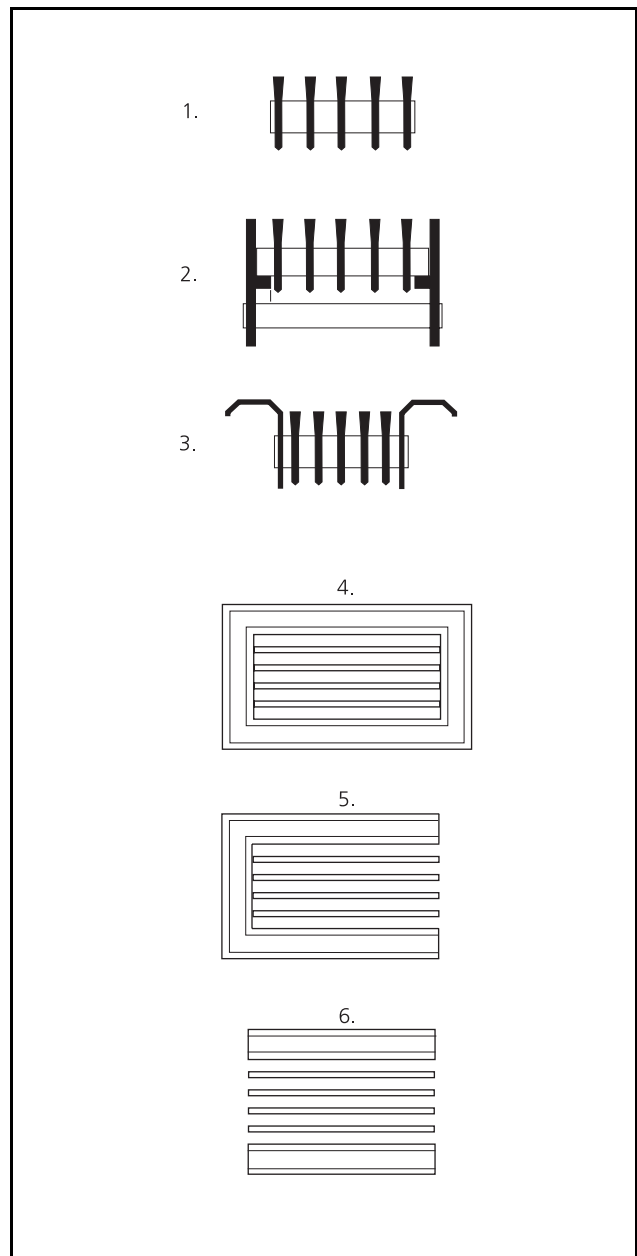
Luftmengden beregnes ved å måle lufthastigheten gjennom luftspaltene og multiplisere med nettoarealet.

### RENGJØRING

Risten gjøres ren ved behov med lunke vann tilsatt oppvaskmiddel.

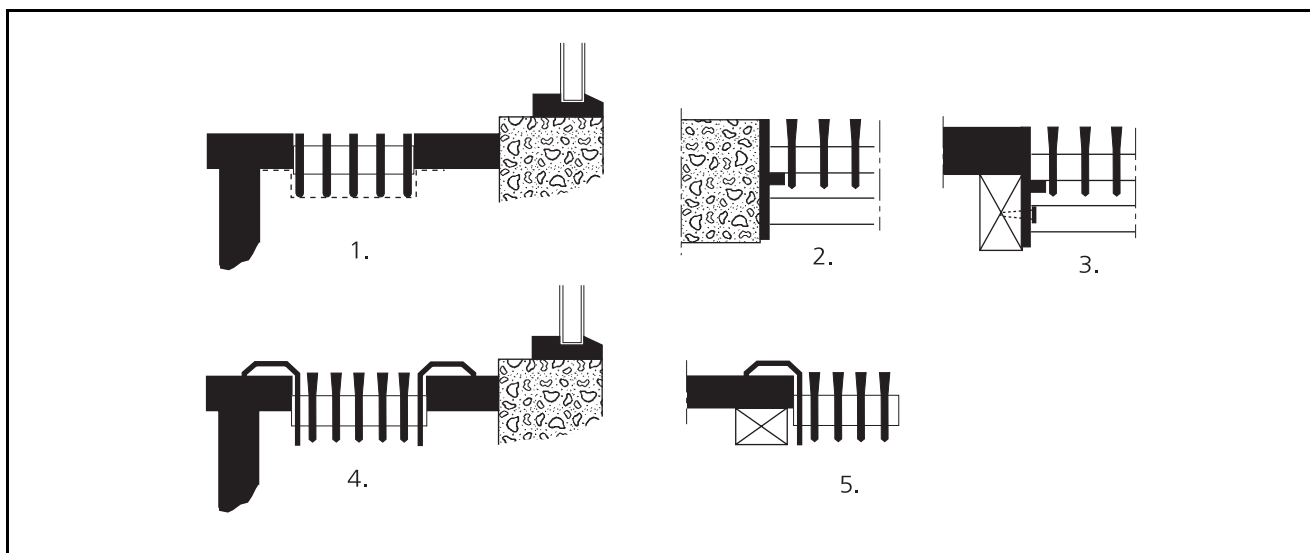
### MILJØ

Byggevaredeklarasjon finnes på vår hjemmeside.



**Figur 1.**

1. Modell UFA
2. Modell UFK
3. Modell MFA
4. Flens A for MFA
5. Flens C for MFA
6. Flens B for MFA



**Figur 2.**

1. UFA i vinduskarm
2. UFK-G i gulv
3. UFK-G i gulv
4. MFA i vinduskarm
5. MFA-G i gulv

#### TEKNISKE DATA

- Lydnivå dB(A) gjelder for rom med 10 m<sup>2</sup> ekvivalent absorpsjonsareal.
- Kastelengde  $l_{0,2}$  er målt ved isotermisk innblåsing.
- Kastelengdediagrammene gjelder for plane stråler, dvs. innblåsing gjennom spalte.
- Kapasitetsdiagrammene gjelder for rist med lengde 1000 mm. Ved andre lengder omarbeides data til denne lengden.
- På grunn av konstruksjonen, er det frie arealet mindre for UFK enn for UFA og MFA.
- For UFK 10 er det frie arealet 2 spalter mindre.
- For UFK 14 er det frie arealet 1 spalte mindre.

#### Eksempel:

Du ønsker å tilføre 20 l/sek gjennom en rist med lengden 800 mm.

Luftmengden korrigeres,

$\frac{20}{0,8}$

$= 25 \text{ l/sek}$

Dvs. gå ut ifra 25 l/sek ved beregning av kastelengde, trykkfall og lydnivå.

# MFAb/UFAb/UFKb

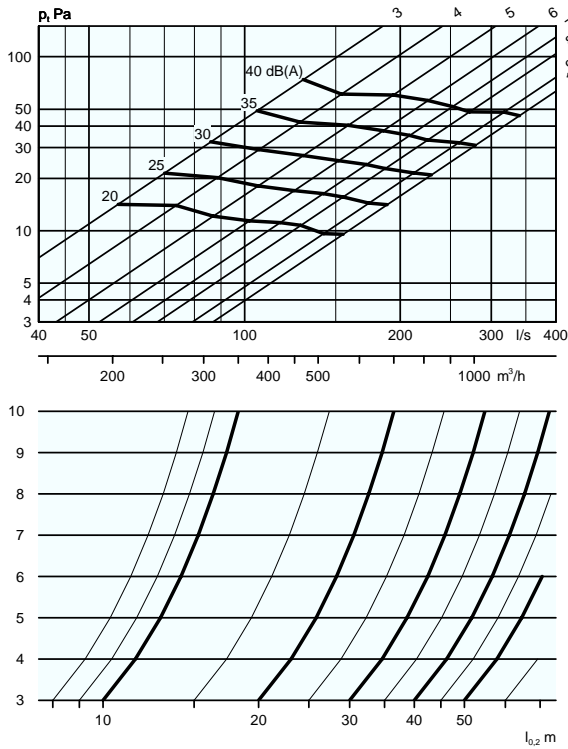
## Dimensjoneringsdiagram - MFA, UFA, UFK - Tilluft

### Luftmengde – Trykkfall – Lydnivå

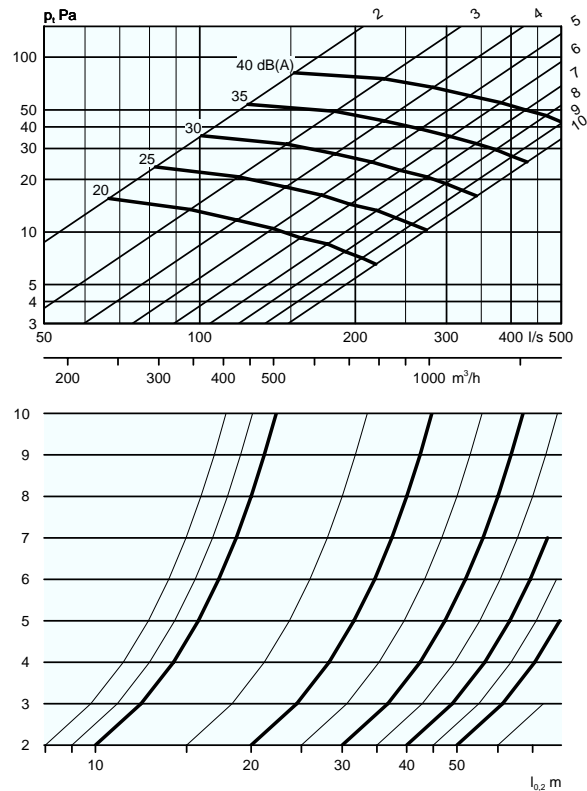
- Kapasitetsdiagrammene gjelder for rist med lengde 1000 mm. Ved andre lengder omarbeides data til denne lengden.
- Diagrammene skal ikke benyttes til innregulering.

- dB(A) gjelder for normaldempet rom (4 dB romdemping).
- dB(C)-verdien ligger normalt 6-9 dB høyere enn dB(A)-verdien. For en mer nøyaktig beregning, se beregningsmal i katalogens tekniske del under kapittel Akustikk.

### MFAb 5, UFAb 5



### MFAb 10, UFAb 10, UFKb 10



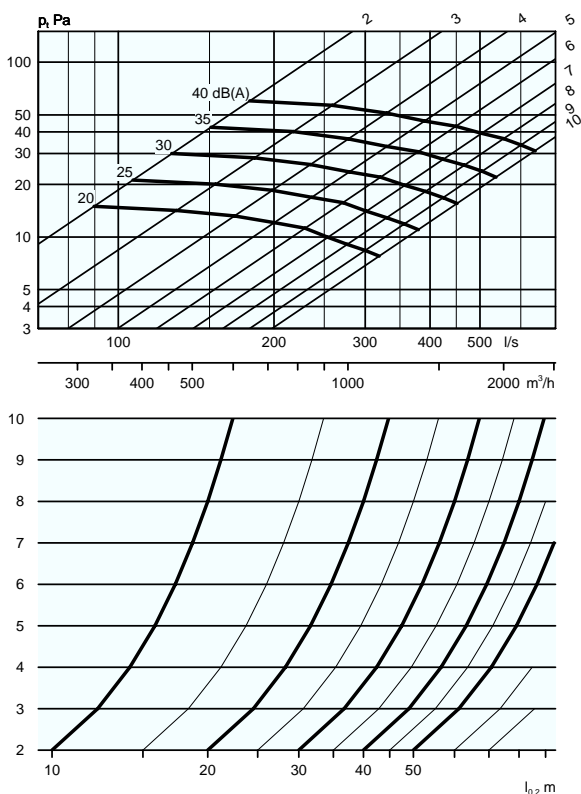
## Dimensjoneringsdiagram - MFA, UFA, UFK - Tilluft

### Luftmengde – Trykkfall – Lydnivå

- Kapasitetsdiagrammene gjelder for rist med lengde 1000 mm. Ved andre lengder omarbeides data til denne lengden.
- Diagrammene skal ikke benyttes til innregulering.

- dB(A) gjelder for normaldempet rom (4 dB romdemping).
- dB(C)-verdien ligger normalt 6-9 dB høyere enn dB(A)-verdien. For en mer nøyaktig beregning, se beregningsmal i katalogens tekniske del under kapittel Akustikk.

### MFAb 14, UFAb 14, UFKb 14



# MFAb/UFAb/UFKb

## MÅL

UNIVERSALRISTEN har følgende mål:

Lengde: Etter ønskemål fra 150 opp til 2000 mm i en enhet.

Høyde: Se tabeller under. Dette målet avhenger av antall luftspalter. Rister som er høyere enn 200 mm anbefales ikke for gulvmontering. UFK er ikke å få med mindre enn 3 luftspalter.

### Rister med 5 mm spalteavstand

Antall luftspalter	Høyde på rist (Stussmål) H mm		Fri areal m <sup>2</sup> pr 1000 mm lengde
	MFAb-5	UFAb-5	
3	27	31	0,015
4	36	40	0,020
5	45	49	0,025
6	54	58	0,030
7	63	67	0,035
8	72	76	0,040
9	81	85	0,045
10	90	94	0,050

Utsparingsmål: MFA: H + 8 mm x L + 5 mm.

UFA: H + 8 mm x L + 2 mm.

### Rister med 10 mm spalteavstand

Antall luftspalter	Høydepå rist (Stussmål) H mm			Fri areal m <sup>2</sup> pr 1000 mm lengde
	MFAb-10	UFAb-10	UFKb-10	
2	28	32	-	0,02
3	42	46	46	0,03
4	56	60	60	0,04
5	70	74	74	0,05
6	84	88	88	0,06
7	98	102	102	0,07
8	112	116	116	0,08
9	126	130	130	0,09
10	140	144	144	0,10

Utsparingsmål: MFA: H + 8 mm x L + 5 mm.

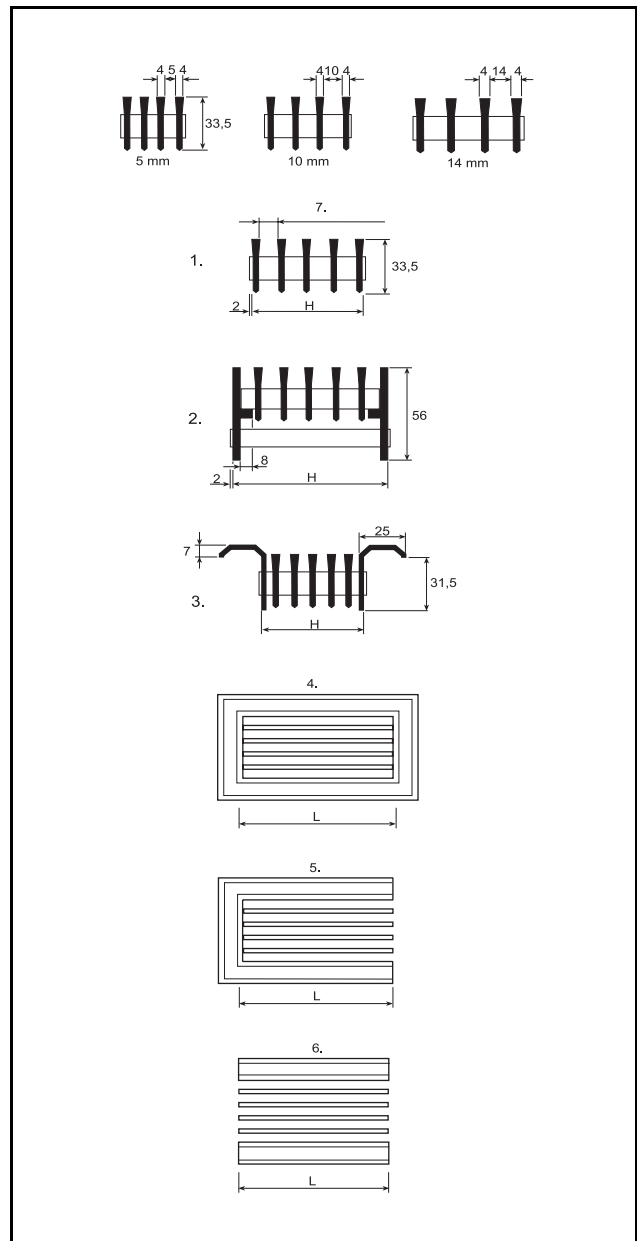
UFA, UFK: H + 8 mm x L + 2 mm.

### Rister med 14 mm spalteavstand

Antall luftspalter	Høyde på rist (Stussmål) H mm			Fri areal m <sup>2</sup> pr 1000 mm lengde
	MFAb-14	UFAb-14	UFKb-14	
2	36	40	-	0,028
3	54	58	58	0,042
4	72	76	76	0,056
5	90	94	94	0,070
6	108	112	112	0,084
7	126	130	130	0,098
8	144	148	148	0,112
9	162	166	166	0,126
10	180	184	184	0,140

Utsparingsmål: MFA: H + 8 mm x L + 5 mm.

UFA, UFK: H + 8 mm x L + 2 mm.



Figur 3. Målfigur.

1. Modell UFA
2. Modell UFK
3. Modell MFA
4. Flens A for MFA
5. Flens C for MFA
6. Flens B for MFA
7. Spalteavstand: 5, 10, 14 mm

## SPESIFIKASJON

### Produkt

Universalrist                    -aaaa -bb -cc -dddd -e -f -g  
Type:  
MFAb, UFAb, UFKb  
Spalteavstand: 5, 10, 14  
Høyde på rist:  
(antall luftspalter, se tabell)  
Lengde: i mm  
Vegg- alt.vinduskarm: 0  
Gulvmontasje: 1  
Flensarrangement: A, B, C  
(Rist kun MFAb)  
Ikke skruehull i flens -0  
Skruehull i flens -1  
(Rist kun MFAb)

## BESKRIVELSESTEKST

TV XX

Swegons rektangulær UNIVERSALRIST av typen MFAb, med følgende funksjoner:

- Faste lameller
- Laget av naturelokstert aluminium

Størrelse:                    MFAb bb - cc - dddd -e - f- g                    xx stk