

# GRC

Pyöreä seinä/kattosäleikkö poistoilmalle



## LYHYESTI

- Poistoilmalle
- Vapaa ala 91 %
- Myös suurille ilmapirroille
- Puhdistettava
- Voidaan käyttää ALS-liitännälaatikon kanssa
- Vakioväri Valkoinen RAL 9003
  - 5 vaihtoehtoista vakioväriä
  - Muita värejä tilauksesta

ILMAVIRTA – ÄÄNENPAINEN HUONEESSA (Lp10A) *)						
GRC Koko	25 dB(A)		30 dB(A)		35 dB(A)	
	l/s	m <sup>3</sup> /h	l/s	m <sup>3</sup> /h	l/s	m <sup>3</sup> /h
100	25	90	29	104	34	122
125	38	137	45	162	53	191
160	60	216	68	245	80	288
200	95	342	110	396	135	486
250	140	504	165	594	190	684
315	200	720	245	882	280	1008
400	325	1170	380	1368	450	1620
500	460	1656	560	2016	680	2448
630	750	2700	895	3222	1100	3960
GRC Koko	ALS Koko	25 dB(A) l/s m <sup>3</sup> /h	30 dB(A) l/s m <sup>3</sup> /h	35 dB(A) l/s m <sup>3</sup> /h		
100	80-100	11 40	18 65	24 86,4		
125	100-125	14 50	25 90	32 115		
160	125-160	23 83	34 122	51 184		
200	160-200	30* 108*	42 151	67 241		
250	200-250	50* 180*	63 227	120 432		
315	250-315	80** 288**	120 432	180 648		
400	315-400	145* 522*	195 702	301 1084		
500	400-500	270* 972*	318 1145	495 1782		
630						

Taulukosta ilmenevät GRL + ALS –yhdistelmän poistoilmavirtatiedot 50 Pa:n painehäviöllä.

\*) Lp10A = Äänenpaine sis. A-suodatin ml. 4 dB:n huonevaimennus ja 10 m<sup>2</sup> ekvivalentti absorptioala.

\*GRC+ALS 40 Pa paineella.

\*\*GRC+ALS 30 Pa paineella.

# Tekniset ominaisuudet

## Malli

GRC toimitetaan kanavaliitännällä varustettuna ilman ruuvireikiä.

## Materiaali ja pintakäsittely

Säleikkö on alumiinia ja ulkokehys kylmävalssattua teräspeltiä. Osat on maalattu valkoisella vakiosävyllä. Kanavaliitin on sinkittyä teräspeltiä.

- Vakioväri:
  - Valkoinen puolikiiltävä, kiiltoaste 40, RAL 9003/NCS S 0500-N
- Aaihtoehtoista vakioväriä:
  - Hopea kiiltävä, kiiltoaste 80, RAL 9006
  - Harmaa alumiini kiiltävä, kiiltoaste 80, RAL 9007
  - Valkoinen puolikiiltävä, kiiltoaste 40, RAL 9010
  - Musta puolikiiltävä, kiiltoaste 35, RAL 9005
  - Harmaa puolihimmeä, kiiltoaste 30, RAL 7037
- Käsittelemätön ja muut värisävyt tilauksesta

## Lisävarusteet

### Liitântälaatikko:

ALS. Valmistettu sinkitystä teräslevystä. Laatikko sisältää irrotettavan pellin, kiinteän mittausyhteen sekä pintavahvistetun äänieristeen, paloluokka B-s1,d0 standardin EN ISO 11925-2 mukaan.

## Suunnittelu

Säleikkö voidaan asentaa seinään ja kattoon. Varastokoot näkyvät teknisten tietojen taulukossa.

## Vapaa ala

Vapaan alan laskemiseksi säleikön sisäala kerrotaan kertoimella  $f = 0,91$ .

Esimerkki:

Säleikkö: GRC 200

Säleikön sisäala:

$$A = (\text{ØB}^2 \times 3,14) / 4$$

$$(0,18^2 \times 3,14) / 4 = 0,0254 \text{ m}^2$$

Säleikön vapaa ala:

$$0,91 \times 0,0254 = 0,023 \text{ m}^2$$

## Asennus

Säleikkö painetaan kiinni kanavaan. Käytettäessä liitântälaatikkoa, se kiinnitetään rakennuksen runkoon riippukiinnikkeillä tai sidevanteilla. Liitântälaatikon ja laitteen välistä etäisyyttä voidaan suurentaa 500 mm:iin ilman, että mittausletkua tai pellin säätönaruja pitää jatkaa. Katso kuva 1.



## Säätö

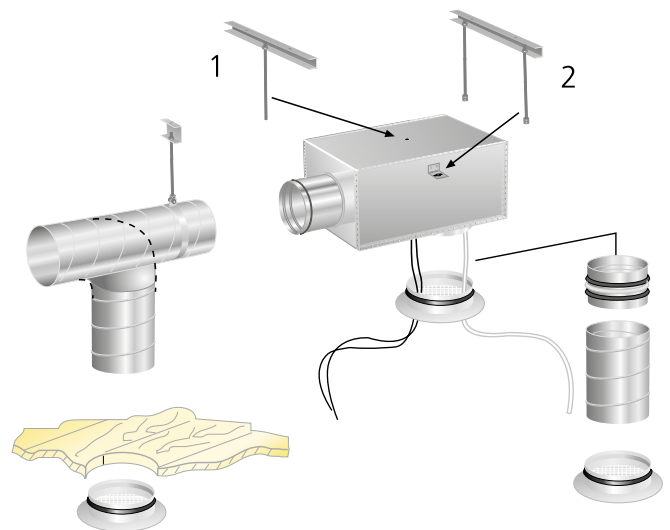
Säätö tehdään poistoilmalaite asennettuna. Läpinäkyvä mittausletku ja säätönaru vedetään ulos lamellien läpi. Painemittari liitetään mittausletkuun. Laitteen k-kertoimen avulla voidaan laskea haluttu säätöpaine. Säätöpelti asetetaan oikeaan asentoon ja pellin naruihin solmitaan solmu merkiksi pellin asennosta.

K-kerroin on ilmoitettu laitteen tuotemerkinnässä ja säätöoppaassa, joka voidaan noutaa osoitteesta [www.swegon.fi](http://www.swegon.fi).

## Hoito

Poistoilmalaitteen lamellit imuroidaan harjasuulakkeella ja voidaan tarvittaessa pestä haalealla vedellä ja astianpesuaineella.

Liitântälaatikkoa käytettäessä se imuroidaan tarvittaessa harjasuulakkeella.



Kuva 1. Asennus.

# Mitoitus

## GRC

- Äänitiedot dB(A) on ilmoitettu huoneelle, jonka ekvivalentti absorptioala on 10 m<sup>2</sup>.

### Äänitiedot

#### GRC – poistoilma

##### Äänitehotaso L<sub>w</sub> (dB)

##### Taulukko K<sub>OK</sub>

Koko GRC	Keskitaajuus (oktaavikaista) Hz							
	63	125	250	500	1000	2000	4000	8000
100	-11	-8	-8	-5	-3	-1	-5	-20
125	-6	-7	-6	-5	-2	-1	-6	-20
160	-8	-8	-5	-4	-1	-1	-8	-21
200	-2	-5	1	-3	-1	-1	-9	-17
250	-3	-4	5	-2	-1	-3	-14	-25
315	-5	-4	5	1	-1	-5	-12	-17
400	-5	-1	7	1	-2	-7	-18	-23
500	-2	2	6	2	-2	-8	-20	-20
630	5	5	5	2	-1	-8	-18	-18
Ero. ±	2	2	2	2	2	2	2	2

##### Äänenvaimennus ΔL

##### Taulukko ΔL

Koko GRC	Keskitaajuus (oktaavikaista) Hz							
	63	125	250	500	1000	2000	4000	8000
100	21	15	11	7	4	3	0	0
125	20	14	10	5	3	2	0	0
160	20	13	8	4	3	1	1	0
200	18	11	6	3	2	1	0	0
250	17	10	5	2	1	1	0	0
315	17	8	4	1	1	0	0	0
400	13	8	4	1	1	0	0	0
500	9	4	3	1	1	1	0	0
630	7	3	2	1	1	1	0	0
Ero. ±	2	2	2	2	2	2	2	2

#### GRC + ALS – poistoilma

##### Äänitehotaso L<sub>w</sub> (dB)

##### Taulukko K<sub>OK</sub>

Koko GRC + ALS	Keskitaajuus (oktaavikaista) Hz							
	63	125	250	500	1000	2000	4000	8000
100	-4	4	6	1	-3	-5	-9	-21
125	-7	10	7	-2	-6	-7	-13	-22
160	-3	11	8	-1	-6	-8	-12	-19
200	0	10	6	-2	-5	-6	-11	-18
250	-1	11	5	-3	-5	-7	-12	-21
315	-1	9	2	-4	-2	-5	-14	-21
400	7	11	4	-1	-2	-5	-11	-21
500	9	8	0	0	-1	-4	-13	-21
Ero. ±	2	2	2	2	2	2	2	2

##### Äänenvaimennus ΔL

##### Taulukko ΔL

Koko GRC + ALS	Keskitaajuus (oktaavikaista) Hz							
	63	125	250	500	1000	2000	4000	8000
100	14	14	13	16	26	16	10	11
125	18	16	9	17	23	16	11	13
160	22	14	10	17	19	12	10	12
200	19	11	8	16	18	12	11	11
250	16	8	8	16	17	12	12	13
315	14	6	7	19	14	10	10	13
400	14	5	8	14	11	10	11	12
500	8	4	6	12	10	9	10	10
Ero. ±	2	2	2	2	2	2	2	2

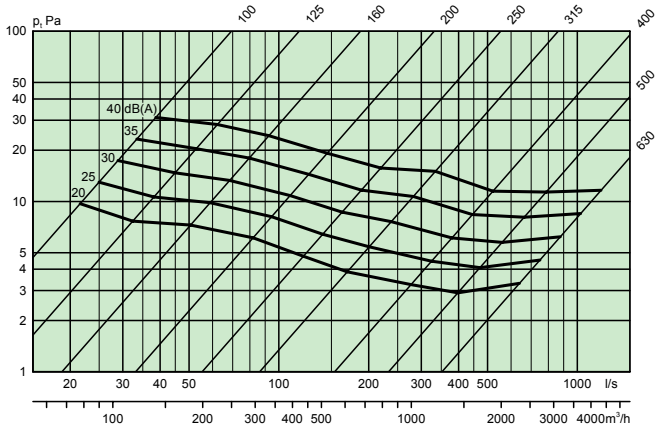
## Mitoituskäyrästä

### GRC – poistoilma

#### Ilmavirta – Painehäviö – Äänitaso

- Käyrästä ei saa käyttää säätöön.
- dB(A) koskee normaalivaimennettua huonetta (4 dB huonevaimennus).
- dB(C) arvo on normaalisti 6-9 dB suurempi kuin dB(A) arvo.

### GRC 100-630, poistoilma

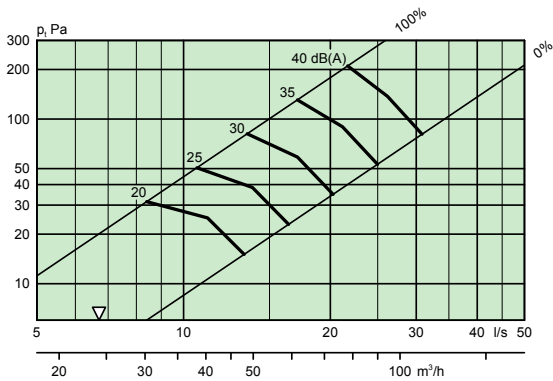


### GRC + ALS – poistoilma

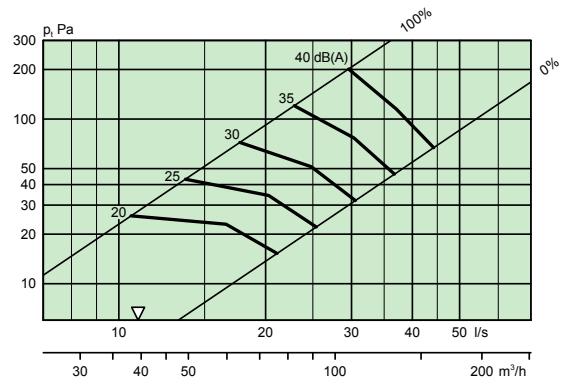
#### Ilmavirta – Painehäviö – Äänitaso

- Käyrästä ei saa käyttää säätöön.
- ▽ = Vaadittu minimivirta, jotta saavutetaan riittävä säätöpaine.
- dB(A) koskee normaalivaimennettua huonetta (4 dB huonevaimennus).
- dB(C) arvo on normaalisti 6-9 dB suurempi kuin dB(A) arvo.

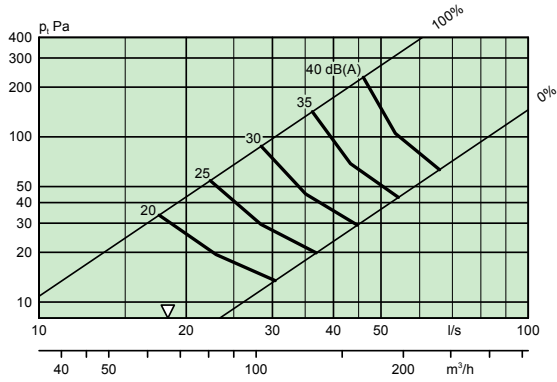
### GRC 100 ALS 80-100, poistoilma



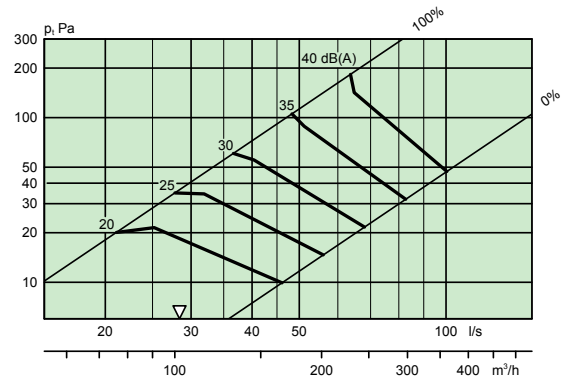
### GRC 125 ALS 100-125, poistoilma



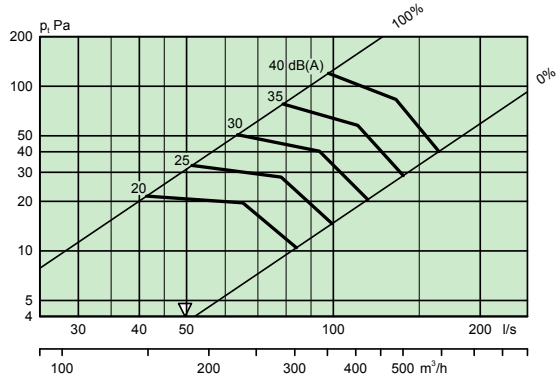
**GRC 160 ALS 125-160, poistoilma**



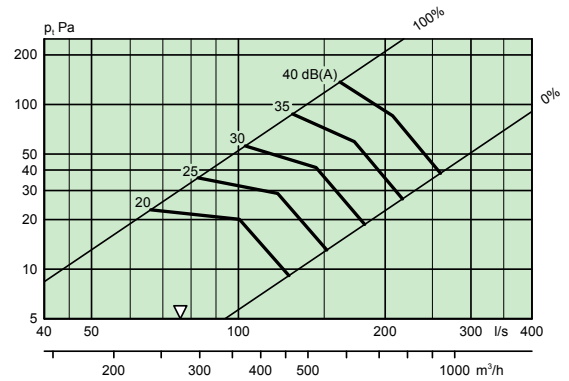
**GRC 200 ALS 160-200, poistoilma**



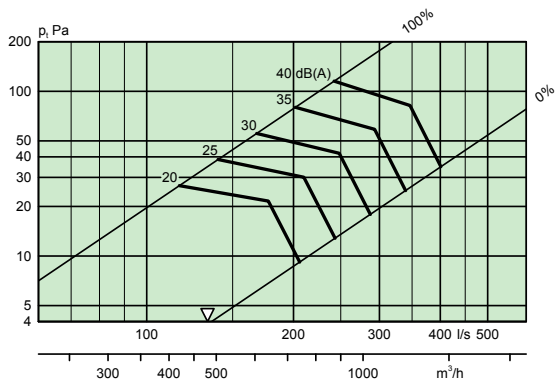
**GRC 250 ALS 200-250, poistoilma**



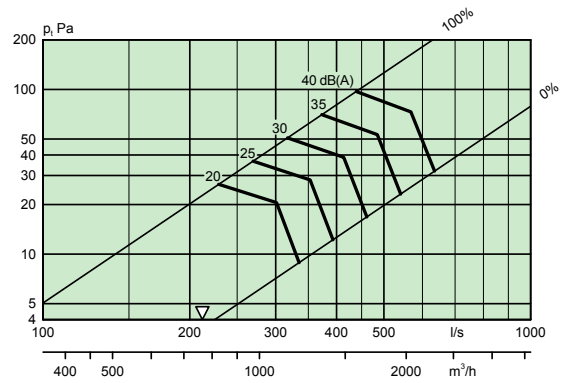
**GRC 315 ALS 250-315, poistoilma**



**GRC 400 ALS 315-400, poistoilma**



**GRC 500 ALS 400-500, poistoilma**

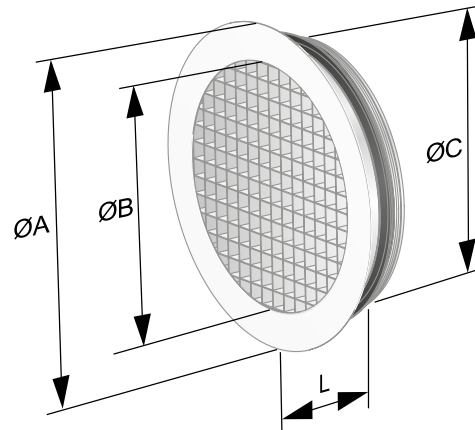


# Mitat ja painot

## Mitat GRC

Koko	ØA	ØB	ØC	L	Paino (kg)
100	130	85	99	36	0,2
125	155	110	124	53	0,2
160	195	140	159	53	0,3
200	235	180	199	53	0,4
250	285	230	249	53	0,5
315	350	295	314	70	0,7
400	440	380	399	75	0,9
500	540	480	499	75	1,6
630	670	610	629	75	2,1

Asennusaukon mitat =  $\text{ØC} + 11 \text{ mm}$

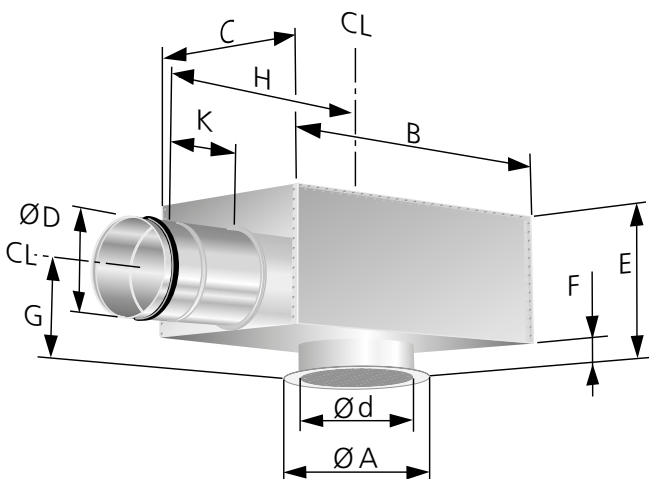


Kuva 2. GRC.

## Mitat GRC + ALS

Koko	ØA	B	C	ØD	Ød	E	F	G	H	K	Paino (kg)
100	130	227	192	79	100	162	40	90	200	50	1,5
125	155	282	217	99	125	182	40	100	270	80	2,2
160	195	342	252	124	160	204	40	112	315	80	3,0
200	235	404	288	159	200	239	40	130	375	100	3,9
250	285	504	332	199	250	279	40	150	465	115	5,7
315	350	622	388	249	315	340	40	175	575	140	8,7
400	440	767	488	314	400	400	40	212	712	175	11,3
500	540	887	588	399	500	510	60	280	795	50	12,1

CL = Keskilinja



Kuva 3. GRC ja ALS.

## Tekniset tiedot

### Tuote

Seinä- tai kattosäleikkö GRC a aaa

Versio:

Koko: 100, 125, 160, 200, 250, 315, 400, 500 ja 630

### Lisävarusteet

Liitântälaatikko ALS d aaa -bbb

Versio:

GRC	ALS
100	80-100
125	100-125
160	125-160
200	160-200
250	200-250
315	250-315
400	315-400
500	400-500
630	500-630

## Kuvaus

Swegonin pyöreä seinään/kattoon asennettava säleikkö, tyyppi GRC ja liitântälaatikko ALS. Ominaisuudet:

- Kiinteät pysty- ja vaakalamellit.
- Jauhemaalattu valkoiseksi, RAL 9003/NCS S 0500-N.
- Puhdistettava liitântälaatikko ALS, jossa irrotettava ja lukittava säätöpelti, mittausyhde sekä sisäpuolinen pintavahvistettu äänieriste.

Koko GRCa aaa ja ALSd aaa - bbb xx kpl