

Lisävarusteet

Liitântälaatikko:

ALS. Valmistettu sinkitystä teräslevystä. Laatikko sisältää irrotettavan pellin, kiinteän mittausyhteen sekä pintavahvistetun äänieristeen, paloluokka B-s1,d0 standardin EN ISO 11925-2 mukaan.

Asennus

Säleikkö painetaan kiinni kanavaan. Käytettäessä liitântälaatikkoa, se kiinnitetään rakennuksen runkoon riippukiinnikkeillä tai sidevanteilla. Liitântälaatikon ja laitteen välistä etäisyyttä voidaan suurentaa 500 mm:iin ilman, että mittausletkua tai pellin säätönaruja pitää jatkaa. Katso kuva 2.

Säättö

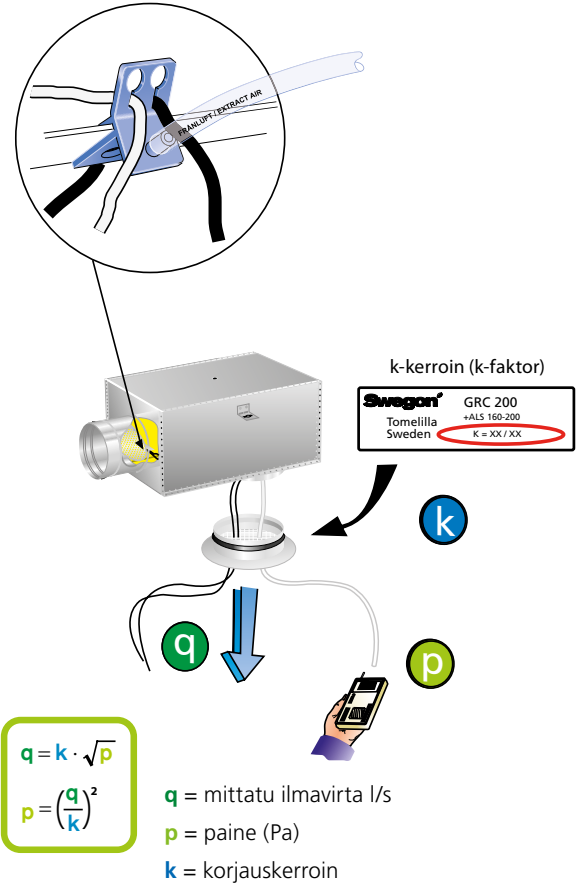
Säättö tehdään poistoilmalaite asennettuna. Läpinäkyvä mittausletku ja säätönaru vedetään ulos lamellien läpi. Painemittari liitetään mittausletkuun. Laitteen k-kertoimen avulla voidaan laskea haluttu säätöpaine. Säättöpeltilä asetetaan oikeaan asentoon ja pellin naruihin solmitaan solmu merkiksi pellin asennosta. Katso kuva 1.

K-kerroin on ilmoitettu laitteen tuotemerkinnässä ja säätöoppaassa, joka voidaan noutaa osoitteesta www.swegon.fi.

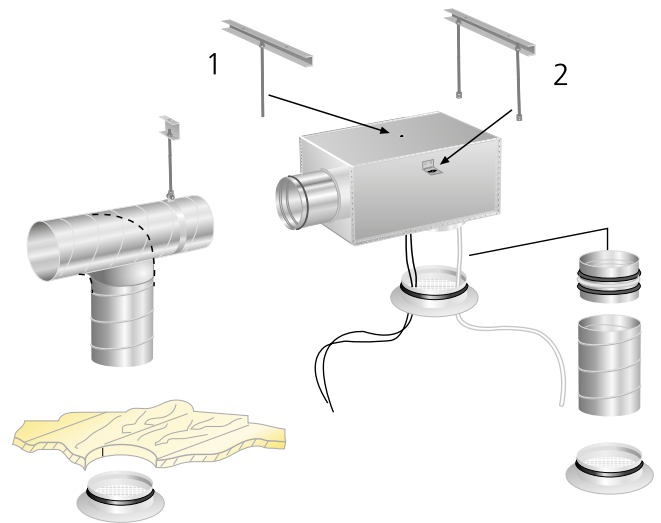
Hoito

Poistoilmalaitteen lamellit imuroidaan harjasuulakkeella ja voidaan tarvittaessa pestä haalealla vedellä ja astianpesuaineella.

Liitântälaatikkoa käytettäessä se imuroidaan tarvittaessa harjasuulakkeella.



Kuva 1. Säättö.



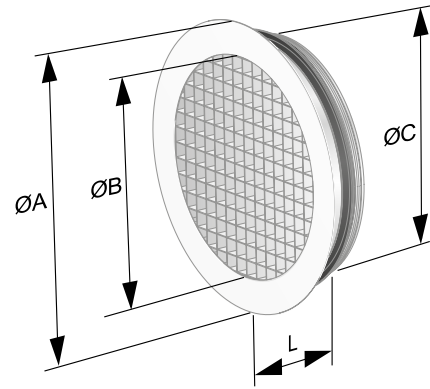
Kuva 2. Asennus.

Mitat ja painot

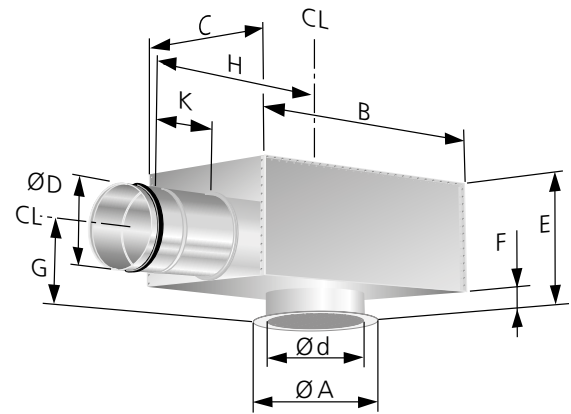
Mitat GRC

Koko	ØA	ØB	ØC	L	Paino (kg)
100	130	85	99	36	0,2
125	155	110	124	53	0,2
160	195	140	159	53	0,3
200	235	180	199	53	0,4
250	285	230	249	53	0,5
315	350	295	314	70	0,7
400	440	380	399	75	0,9
500	540	480	499	75	1,6
630	670	610	629	75	2,1

Asennusaukon mitat = ØC + 11 mm



Kuva 3. GRC



Kuva 4. GRC med anslutningslåda ALS.

Mitat GRC + ALS

Koko	ØA	B	C	ØD	Ød	E	F	G	H	K	Paino (kg)
100	130	227	192	79	100	162	40	90	200	50	1,5
125	155	282	217	99	125	182	40	100	270	80	2,2
160	195	342	252	124	160	204	40	112	315	80	3,0
200	235	404	288	159	200	239	40	130	375	100	3,9
250	285	504	332	199	250	279	40	150	465	115	5,7
315	350	622	388	249	315	340	40	175	575	140	8,7
400	440	767	488	314	400	400	40	212	712	175	11,3
500	540	887	588	399	500	510	60	280	795	50	12,1

CL = Keskilinja

K-kerroin

ALSd	GRCa	K-kerroin – Poistoilma
80-100	100	3,0
100-125	125	4,9
125-160	160	8,2
160-200	200	12,7
200-250	250	22,2
250-315	315	34,0
315-400	400	59,6
400-500	500	95,0

Mittausletkujen lukumäärä: 1

Letkun väri: Kirkas