

MFAb/UFAb/UFKb

Universalrist til gulv, væg, loft
og vindueskarm



FUNKTION

MFA, UFA og UFK har faste aluminiumsprofiler. Profilerne er strømlinjeformede, hvilket giver et stabilt luftstrømningsbillede. Risten er mekanisk meget stærkt og tåler derfor store ydre belastninger. Risten kan bygges sammen på plads til ubegrænsede længder.

KORTE DATA

- Kan anvendes til både indblæsning og udsugning
- Meget fleksibel eftersom det skræddersys til ethvert behov
- Kan bygges ud til ubegrænsede længder
- Risten er i anodiseret aluminium
- Findes i anodiseret aluminium

HURTIGVALG

VOLUMENSTRØM - LYDNIVEAU KASTELÆNGDE				
Størrelse	Længde	l/s, m og (L _{0,2} m)		
		15 dB(A)	20 dB(A)	25 dB(A)
5-5	1000	75 (10,5)	87 (13,0)	105 (15,5)
5-8	1000	110 (13,0)	130 (15,0)	155 (17,0)
5-10	1000	130 (13,5)	155 (16,0)	180 (19,0)
10-5	1000	110 (10,0)	140 (13,0)	175 (16,0)
10-8	1000	155 (12,5)	185 (14,5)	240 (18,0)
10-10	1000	170 (12,0)	215 (15,0)	265 (18,5)
14-5	1000	175 (14,5)	200 (17,0)	235 (20,0)
14-8	1000	245 (16,5)	275 (18,0)	330 (22,0)
14-10	1000	280 (17,0)	310 (19,0)	370 (23,0)

MFAb/UFAb/UFKb

UDFØRELSE

Risten består af kraftige aluminiumprofiler, som holdes sammen af et antal cirkulære rør samt (for en model) af en yderrammeprofil. Universalristen findes i tre modeller:

MFA, UFA og UFK.

MFA, som er tilpasset for gulv, vindueskarm og vægmontering har en yderrammeprofil, som kan vælges i tre forskellige varianter A, B eller C.

UFA, som er tilpasset for gulv- og vindueskarmmontering, har ingen yderrammeprofil.

UFK, som er tilpasset for gulvmontering har ingen yderrammeprofil, men leveres sammen med en indmurationsramme.

MFA og UFA kan fås med tre forskellige spalteaafstande mellem lamellerne 5, 10 eller 14 mm spalteaafstand. UFK kan fås med 10 eller 14 mm spalteaafstand.

MATERIALE OG OVERFLADEBEHANDLING

Risten er af ekstruderet aluminiumsprofiler og er naturligt elokseret.

SPECIAL

Risten findes i alternative farveelokserede udførelser. Kontakt nærmeste salgskontor for nærmere information.

PROJEKTERING

Når MFA/UFA/UFK anvendes som indblæsningsarmatur monteret i gulv eller vindueskarm, vælges kastelængden = afstand fra gitter til loft plus lokalets dybde.

MONTERING

MFA, UFA og UFK er tilpasset horisontal montering i gulv, vindueskarme etc.

Risten lægges på plads i kanaludskæringen. MFA kan forsynes med forsænkede skruehuller i kanten, således at den kan sættes fast på væggen. Dette skal angives separat i ordrespecifikationen.

Riste med længder over 2000 mm sættes sammen af flere delstykker.

INDREGULERING

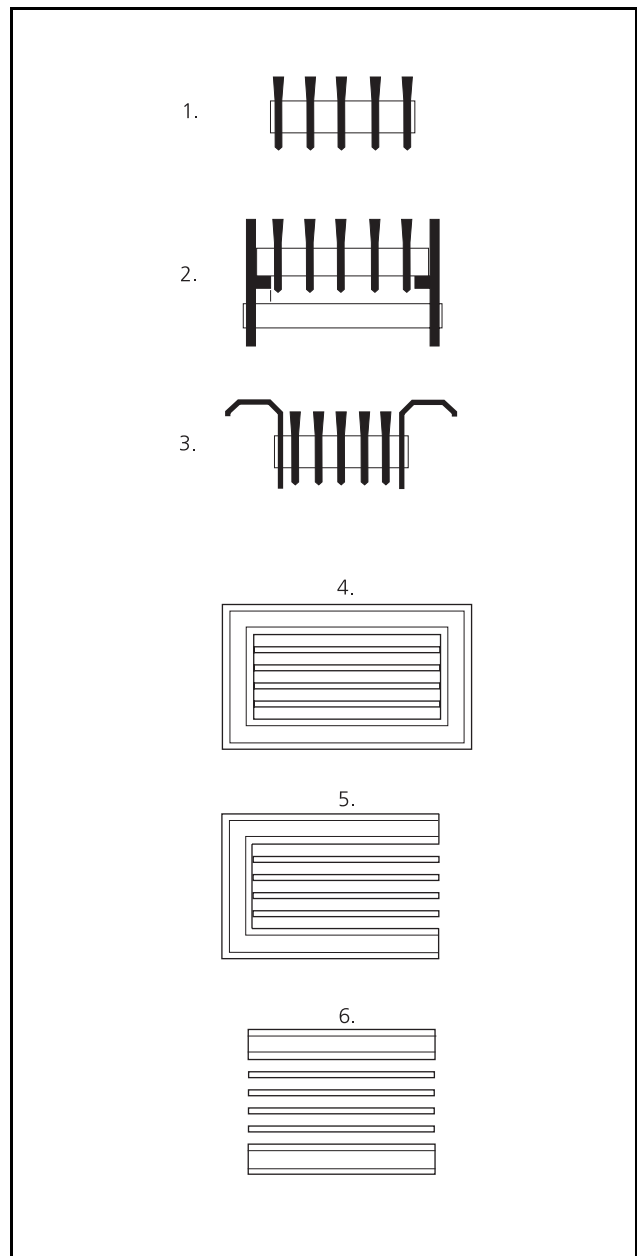
Luftflowet opnås ved at måle lufthastigheden gennem luftspalterne og multiplicere denne med nettoarealet.

VEDLIGEHOLDELSE

Armaturet rengøres ved behov med lunkent vand tilsat opvaskemiddel.

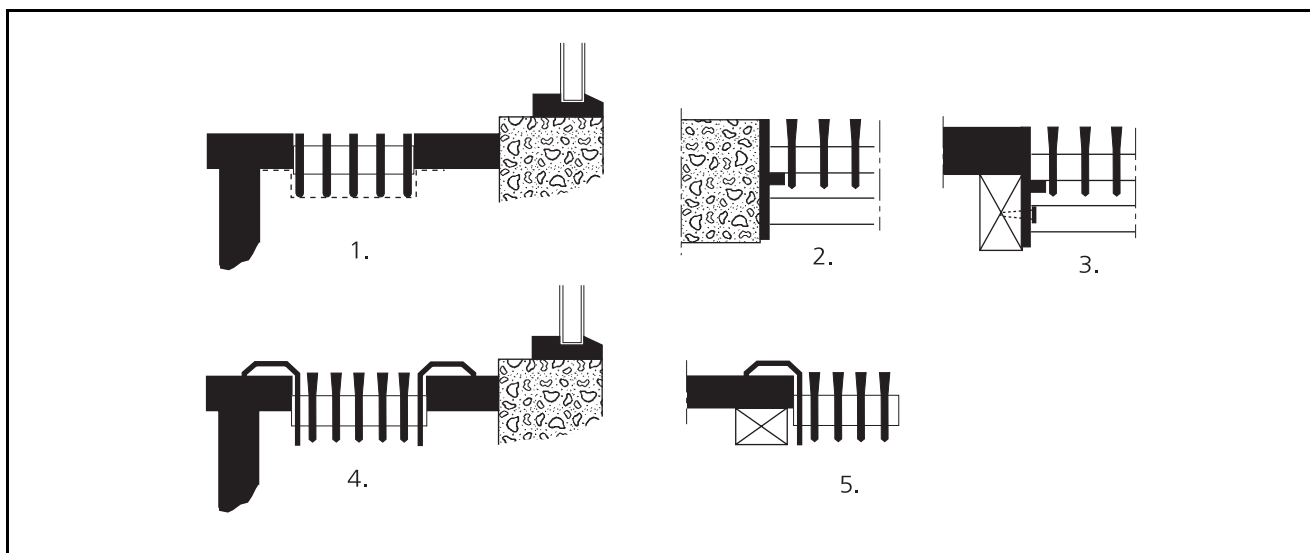
MILJØ

Leverandørreklæring kan hentes på Swegons hjemmeside.



Figur 1.

1. Model UFA
2. Model UFK
3. Model MFA
4. Flange A til MFA
5. Flange B til MFA
6. Flange C til MFA



Figur 2.

1. UFA i vindueskarm
2. UFK-G i gulv
3. UFK-G i gulv
4. MFA i vindueskarm
5. MFA-G i gulv

TEKNISKE DATA

- Lydniveau dB(A) gælder for rum med 10 m² ækvivalent absorptions areal.
- Kastelængde $l_{0,2}$ er målt ved isothermisk indblæsning.
- Kastelængdediagrammet gælder for plane luftstrømme, d.v.s. indblæsning via spalte.
- Kapacitetsdiagrammet gælder for riste med længden 1000 mm. Ved andre længder ændres data til denne længde.
- På grund af konstruktionen er det frie areal mindre for UFK end for UFA og MFA.

Eksempel på beregning af kastelængde til UFK

Du ønsker tilføre 20 l/s via en rist med længden 800 mm.
Luftflowet korrigeres;

$$\frac{20}{0,8} = 25 \text{ l/s}$$

D. v. s. udgå fra 25 l/s ved bestemmelse af kastelængde, trykfald og lydniveau.

MFAb/UFAb/UFKb

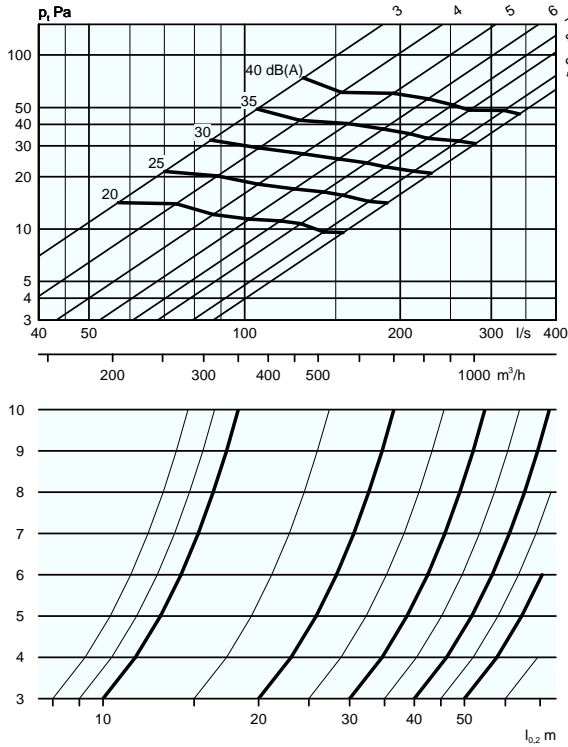
Dimensioneringsdiagram - MFA, UFA, UFK - Indblæsning

Volumenstrøm - Trykfald - Lydniveau

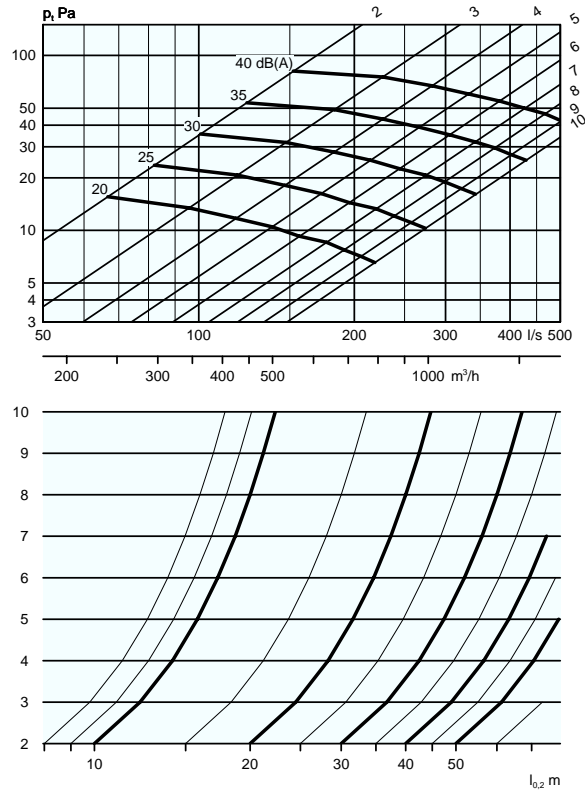
- Kapacitetsdiagrammet gælder for riste med længden 1000 mm. Ved andre længder ændres data til denne længde.
- Diagrammet kan ikke anvendes til indregulering.

- dB(A) gælder for normalt dæmpet lokale (4 dB lokale dæmpning).
- dB(C) værdien ligger normalt 6-9 dB højere end dB(A)-værdien. Ved mere nøjagtige beregninger se beregningsformel i katalogets teknikdel under kapitlet Akustik.

MFAb 5, UFAb 5



MFAb 10, UFAb 10, UFKb 10

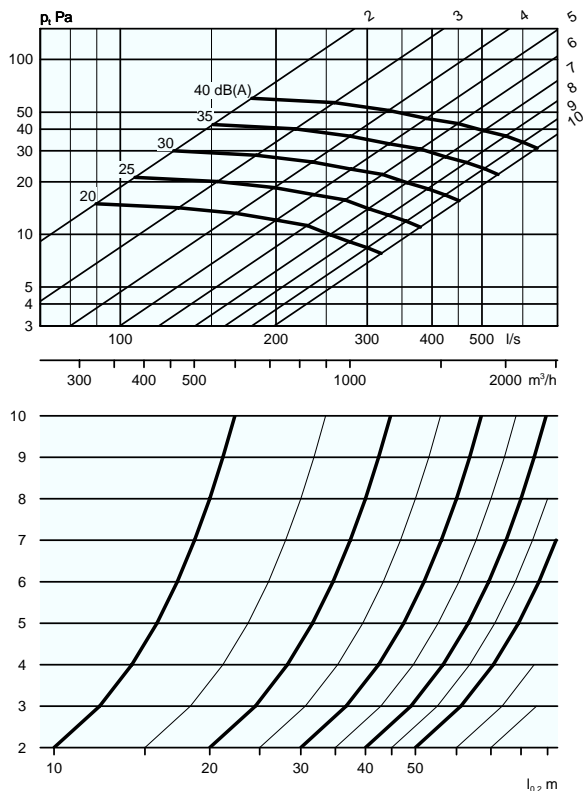


Dimensioneringsdiagram - MFA, UFA, UFK - Indblæsning

Volumenstrøm - Trykfald - Lydniveau

- Kapacitetsdiagrammet gælder for riste med længden 1000 mm. Ved andre længder ændres data til denne længde.
- Diagrammet kan ikke anvendes til indregulering.
- dB(A) gælder for normalt dæmpet lokale (4 dB lokale dæmpning).
- dB(C) værdien ligger normalt 6-9 dB højere end dB(A)-værdien. Ved mere nøjagtige beregninger se beregningsformel i katalogets teknikdel under kapitlet Akustik.

MFAb 14, UFAb 14, UFKb 14



MÅL

UNIVERSALRISTEN har følgende mål:

Længde: Efter ønske fra 150 op til 2000 mm i en enhed.

Højde: Se nedenstående tabel. Dette mål afhænger af luftspalternes antal. Riste med større højde end 200 mm anbefales ikke til gulvmontering. UFKb kan ikke fås med mindre end 3 luftspalter.

Rist med 5 mm spalteaafstand

Antal luftspalter	Risthøjde (Nippelmål) H mm		Frit areal m ² per 1000 mm længde
	MFAb-5	UFAb-5	
3	27	31	0,015
4	36	40	0,020
5	45	49	0,025
6	54	58	0,030
7	63	67	0,035
8	72	76	0,040
9	81	85	0,045
10	90	94	0,050

Hultagningsmål: MFA: H + 8 mm x L + 5 mm.

UFA: H + 8 mm x L + 2 mm.

Rist med 10 mm spalteaafstand

Antal luftspalter	Risthøjde (Nippelmål) H mm			Frit areal m ² per 1000 mm længde
	MFAb-10	UFAb-10	UFKb-10	
2	28	32	-	0,02
3	42	46	46	0,03
4	56	60	60	0,04
5	70	74	74	0,05
6	84	88	88	0,06
7	98	102	102	0,07
8	112	116	116	0,08
9	126	130	130	0,09
10	140	144	144	0,10

Hultagningsmål: MFA: H + 8 mm x L + 5 mm.

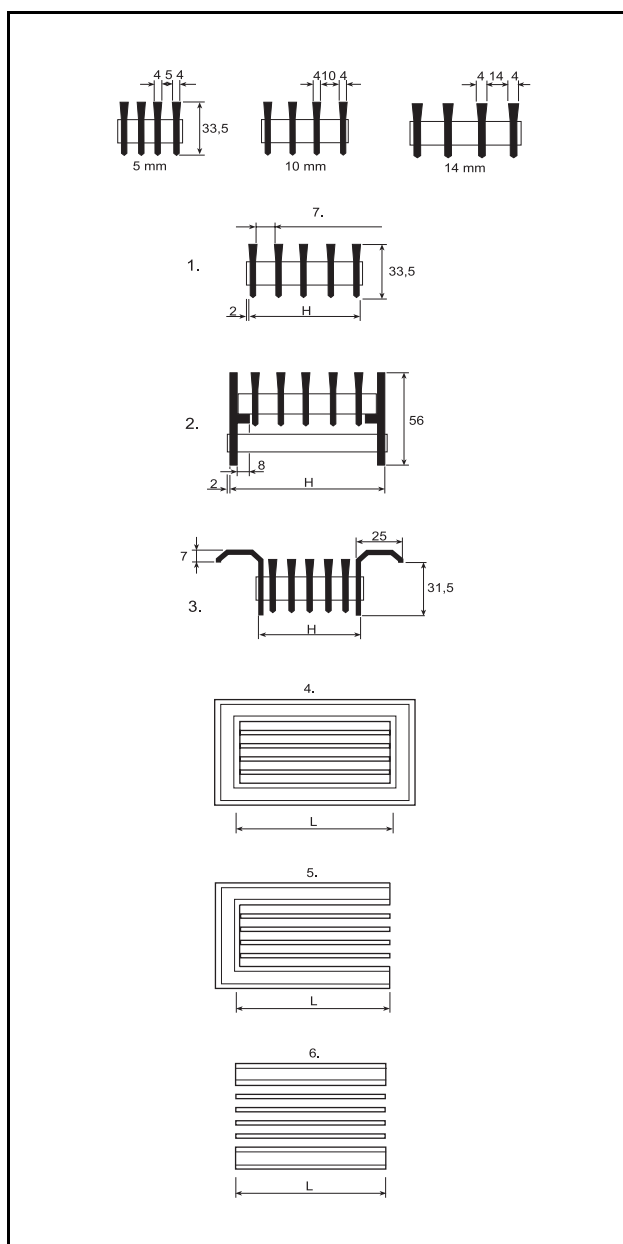
UFA, UFK: H + 8 mm x L + 2 mm.

Rist med 14 mm spalteaafstand

Antal luftspalter	Risthøjde (Nippelmål) H mm			Frit areal m ² per 1000 mm længde
	MFAb-14	UFAb-14	UFKb-14	
2	36	40	-	0,028
3	54	58	58	0,042
4	72	76	76	0,056
5	90	94	94	0,070
6	108	112	112	0,084
7	126	130	130	0,098
8	144	148	148	0,112
9	162	166	166	0,126
10	180	184	184	0,140

Hultagningsmål: MFA: H + 8 mm x L + 5 mm.

UFA, UFK: H + 8 mm x L + 2 mm.



Figur 3. Målfigurer.

1. Model UFA
2. Model UFK
3. Model MFA
4. Flange A til MFA
5. Flange B til MFA
6. Flange C til MFA
7. Spalteafstand: 5, 10, 14 mm

SPECIFIKATION

Produkt

Universalrist -aaaa -bb -cc -dddd -e -f -g
Type:
MFAb, UFAb, UFKb
Spalteafstand: 5, 10, 14
Risthøjde
(antal luftspalter, se tabel)
Længde: i mm
Væg- alt. vindueskarmontering: 0
Gulvmontering: 1
Flange arrangement: A, B, C
(Rist kun MFAb)
Ikke skruehul i flange -0
Skruehul i flange -1
(Rist kun MFAb)

BESKRIVELSESTEKST

Swegons rektangulære UNIVERSALRIST type MFAb, med følgende funktioner:

- Faste lameller
- Udført i anodiseret aluminium

Størrelse: MFAb bb - cc - dddd -e - f- g xx st