

LOCKZONE Base

Rotationsdon för installationsgolv



SNABBFAKTA

- Kraftig plåtkonstruktion
- Klarar stora undertemperaturer
- Hög induktionseffekt
- Rensbart
- Anslutningslåda ALS med spjällfunktion eller smutsfälla LOCKZONE T som tillbehör
- Standardfärg grå (RAL 7037)
- Kan fås i alternativa färger

LUFTFLÖDE - LJUDNIVÅ

LOCKZONE B med LOCKZONE T	25 dB(A)		30 dB(A)		35 dB(A)	
	l/s	m ³ /h	l/s	m ³ /h	l/s	m ³ /h
Storlek						
100	12	43	14	50	17	61
125	17	61	19	68	23	83
160	23	83	28	101	32	115
200	44	158	50	180	58	209

Teknisk beskrivning

Utförande

Cirkulärt tilluftsdon för montage i golv där fronten är ledskeneperforerad i ett cirkulärt mönster för virvelspridning.

Material och ytbehandling

Luftdonet är tillverkat i 2 mm förzinkad stålplåt och levereras med nippelförsedd anslutningsram. LOCKZONE B är som standard pulverlackerad i grå kulör, RAL 7037, med extra slitstarkt ytskikt.

Anpassning

Luftdonet kan vid behov anpassas till t.ex. andra storlekar, kulörer mm. Kontakta närmaste säljkontor för mer information.

Tillbehör

Smutsfälla:

LOCKZONE Trap: Utförd i förzinkad stålplåt.

Anslutningslåda:

ALS: Utförd i förzinkad stålplåt. Innehåller demonterbart injusteringsspjäll, fast mätuttag samt ljudabsorbent med förstärkt ytskikt, brandklassad B-s1,d0 enligt EN ISO 11925-2. Täthetsklass C på höljet enligt SS-EN 12237 samt VVS/AMA 12.

Projektering:

När utrymmet under installationsgolvet används som en s.k. tryckkammare rekommenderas att tillbehör LOCKZONE T, smutsfälla, används. Det totala luftflödet i tryckkammaren kontrolleras då med hjälp av ett mät- och reglerspjäll, som placeras i anslutande kanalsystem. Luftdonets tryckuppsättning säkerställer ett jämnt luftflöde över alla installerade luftdon.

Om installationsgolvet inte skall användas som s.k. tryckkammare kan med fördel anslutningslåda ALS användas för att erhålla spjäll- och mätfunktion. Luftdonet tillsammans med anslutningslåda ALS ansluts då till kanalsystemet.

Montering

Håltagning i golvplatta enligt håltagningsmått. Se Mått och vikt.

Fästramen fixeras mot underlaget med skruv i ramens kant. Luftdonet placeras ovan på fästramen och skruvas fast via den i centrum placerade skruven. När anslutningslåda ALS används skall denna fixeras mot byggnads-konstruktionen, se figur 1.

Avståndet mellan anslutningslådan och donet kan förlängas med cirkulär kanal av en längd upp till 500 mm utan att mätslang och spjällreglage behöver förlängas.

Injustering

LOCKZONE B är inte utrustad med spjäll eller mäthenhet. För att mäta luftflödet rekommenderas att mät- och reglerspjäll monteras i kanalsystemet före den s.k. tryckkammaren. Det totala luftflödet i tryckkammaren kontrolleras då med hjälp av detta mät- och reglerspjäll.

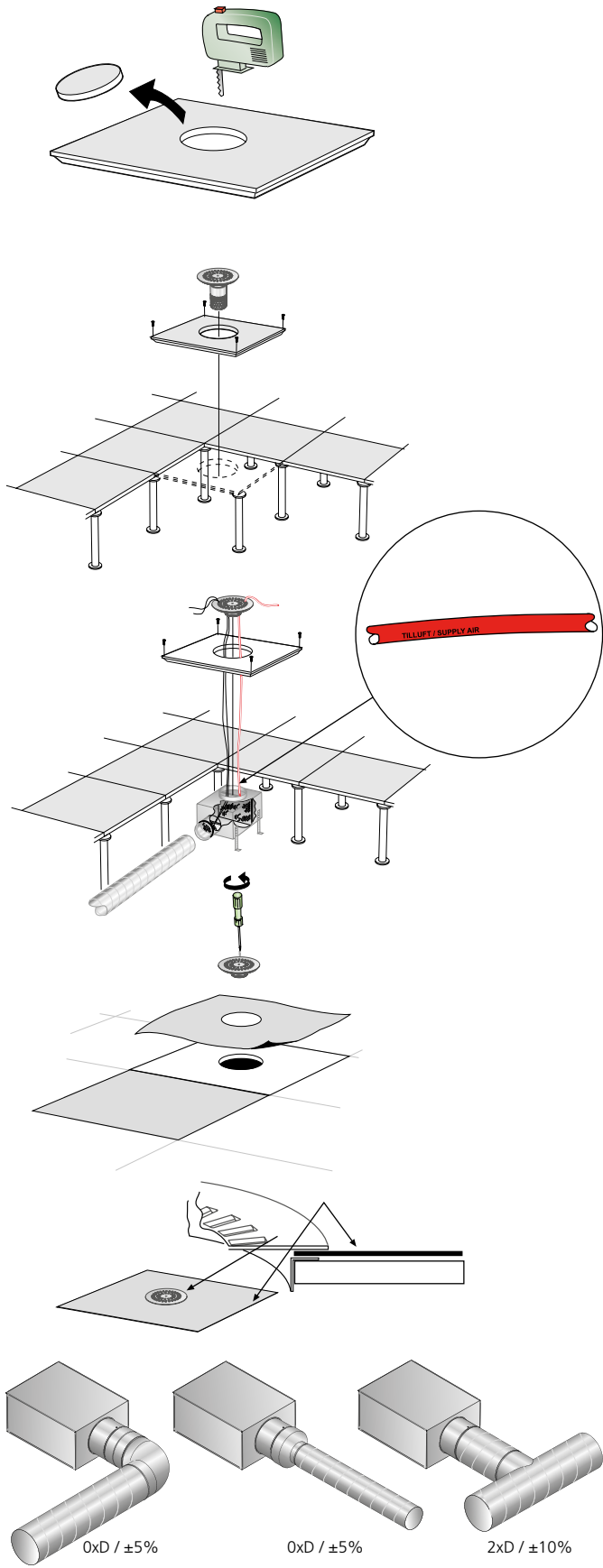
Då anslutningslåda ALS används erhålls både mät- och spjällfunktion. Injustering skall göras med fronten monterad. Mätslang och spjällreglage dras ut genom fronten, därefter ansluts manometern till rätt mätslang. För tilluft används röd respektive blå slang för anslutningslåda ALS i en- eller tvåstegsutförande. För frånluft används alltid transparent slang. Med hjälp av luftdonets k-faktor kan önskat injusteringsstryck beräknas. Slutligen justeras spjället till rätt läge och injusteringsknut knyts på spjällsnörena för att indikera spjällläget.

Mätnoggrannhet och krav på raksträcka före anslutningslådan, se figur 1. Raksträckekrav beror på typ av störning före anslutningslådan. Figur 1 redovisar en böj, en dimensionsförändring samt T-stycke. Andra typer av störningar kräver minst 2xD raksträcka (D= anslutningsdimension) för att mätnoggrannhet $\pm 10\%$ på flödet ska innehållas.

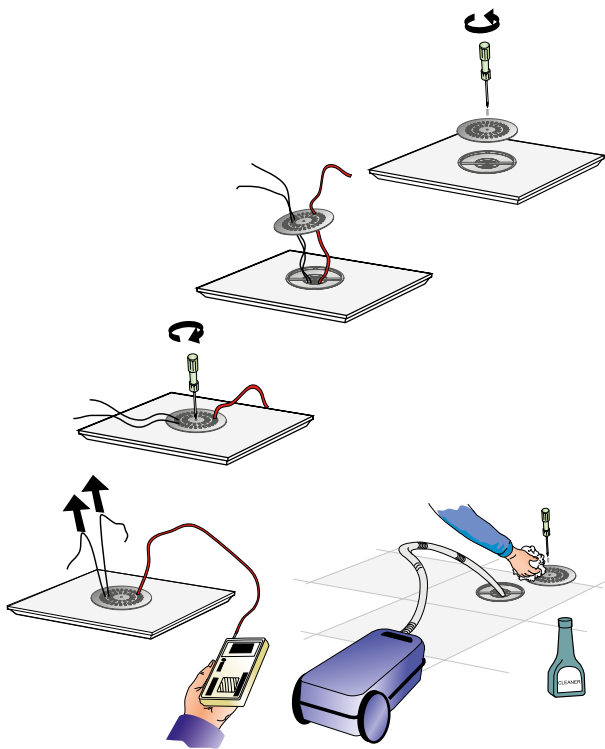
K-faktor finns angiven på produktens märkning samt även i gällande injusteringsanvisning på www.swegon.com.

Skötsel

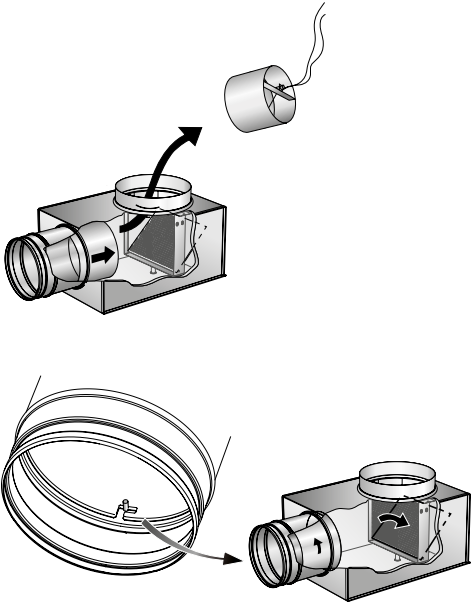
Luftdonet rengöres vid behov med ljummet vatten och diskmedel alternativt med dammsugare och borstmunstycke. Kanalsystemet nås vid rengöring genom att luftdonet och tvärrör demonteras. Då ALS anslutningslåda används fälls fördelningsplåten åt sidan så spjällröret kan greppas i spjällhandtaget och vridas ur sitt fäste, se figur 2 och 3.



Figur 1. Montering.



Figur 2. Injustering. Skötsel.



Figur 3. ALS. Demontering av spjäll.

Dimensionering

- Ljudnivå dB(A) gäller för rum med 10 m² ekvivalent ljudabsorptionsarea.
- Kastlängd $l_{0,2}$ uppmätt vid isothermisk inblåsning.
- För beräkning av luftstrålens utbredning, lufthastigheter i vistelsezonen eller ljudnivåer i rum med andra dimensioner hänvisas till våra beräkningsprogram som finns på www.swegon.com.

Ljuddata

LOCKZONE B + LOCKZONE T – Tilluft

Ljudeffektnivå L_w (dB)

Tabell K_{OK}

Storlek LOCKZONE B + LOCKZONE T	Mittfrekvens (oktavband) Hz							
	63	125	250	500	1000	2000	4000	8000
100	0	0	1	-1	1	-3	-20	-23
125	0	1	1	1	-1	-3	-12	-24
160	-2	0	1	2	0	-5	-14	-22
200	-1	-1	1	2	0	-5	-19	-27
Tol. ±	2	2	2	2	2	2	2	2

LOCKZONE B + ALS – Tilluft

Ljudeffektnivå L_w (dB)

Tabell K_{OK}

Storlek LOCKZONE B + ALS	Mittfrekvens (oktavband) Hz							
	63	125	250	500	1000	2000	4000	8000
100	-6	7	3	-2	0	-3	-17	-22
125	-3	5	6	-1	-1	-3	-12	-20
160	-2	2	6	1	-2	-5	-13	-21
200	-1	4	5	1	-1	-5	-14	-22
Tol. ±	2	2	2	2	2	2	2	2

Ljuddämpning ΔL (dB)

Tabell ΔL

Storlek LOCKZONE B + LOCKZONE T	Mittfrekvens (oktavband) Hz							
	63	125	250	500	1000	2000	4000	8000
100	22	16	11	4	2	3	8	12
125	20	15	10	4	2	2	8	11
160	19	14	9	4	1	2	7	9
200	18	13	8	4	1	1	6	7
Tol. ±	2	2	2	2	2	2	2	2

Ljuddämpning ΔL (dB)

Tabell ΔL

Storlek LOCKZONE B + ALS	Mittfrekvens (oktavband) Hz							
	63	125	250	500	1000	2000	4000	8000
100	23	16	14	17	17	13	15	18
125	22	15	13	16	17	13	14	17
160	21	14	13	16	16	12	14	17
200	19	13	11	15	14	12	12	16
Tol. ±	2	2	2	2	2	2	2	2

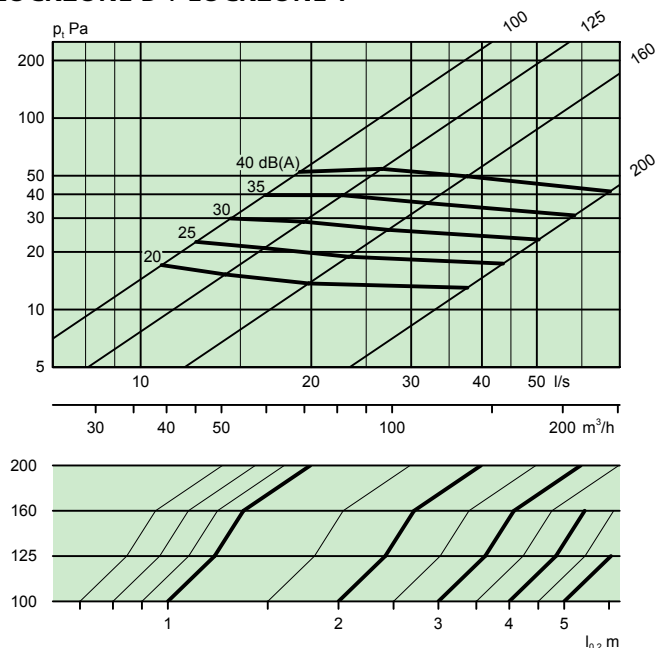
Dimensioneringsdiagram

LOCKZONE B + LOCKZONE T – Tilluft

Luftflöde - Tryckfall - Ljudnivå - Kastlängd

- Diagrammen anger data för LOCKZONE B infälld i golv.
- Diagrammen skall ej användas för injustering.
- dB(C)-värdet ligger normalt 6-9 dB högre än dB(A)-värdet.
- Kastlängd vid rotationsinställning.

LOCKZONE B + LOCKZONE T

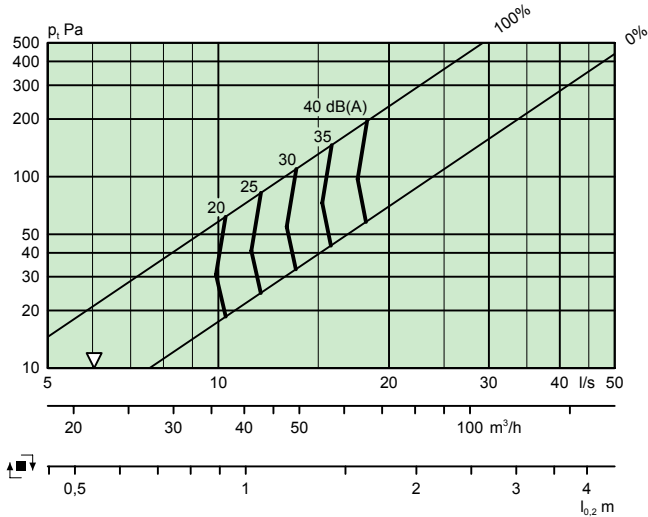


Tilluft – Luftdon med anslutningslåda

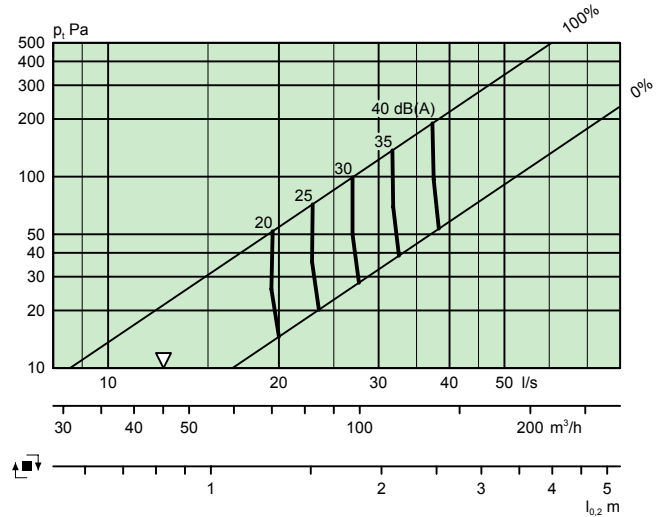
Luftflöde - Tryckfall - Ljudnivå - Kastlängd

- ∇ = Min flöde för att erhålla tillräckligt injusteringsstryck.

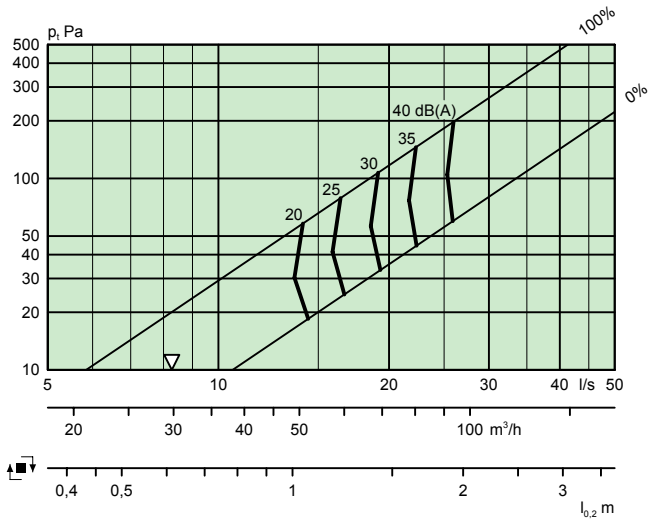
LOCKZONE B 100 + ALS 80-100



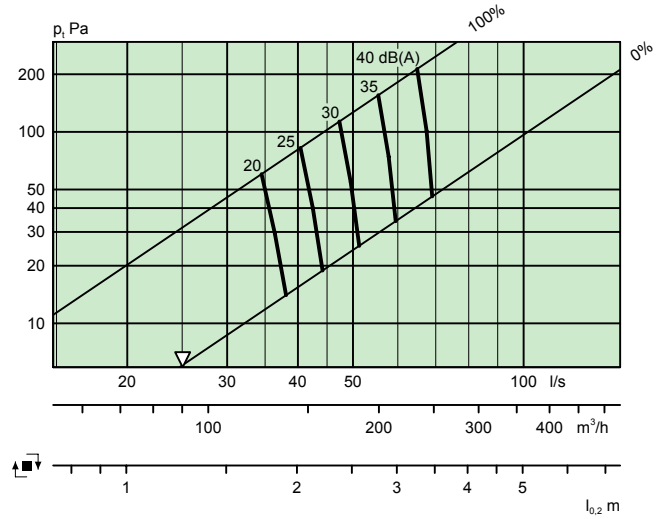
LOCKZONE B 160 + ALS 125-160



LOCKZONE B 125 + ALS 100-125



LOCKZONE B 200 + ALS 160-200



Förklaring till figur 4

$h_{0,2}$ max 0,1 m isotermisk mätning.

q stl 100 = 15 l/s

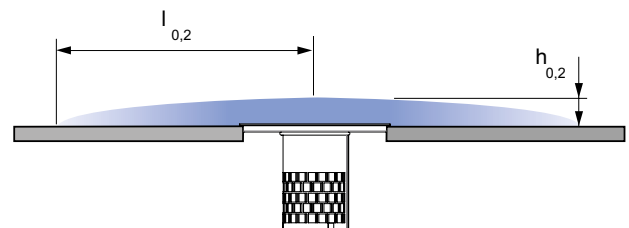
q stl 125 = 25 l/s

q stl 160 = 25 l/s

För stl 200:

$h_{0,2}$ max 0,1 m vid isotermisk mätning om q stl 200 \leq 30l/s

$h_{0,2}$ max 0,2 m vid isotermisk mätning om q stl 200 \leq 50l/s



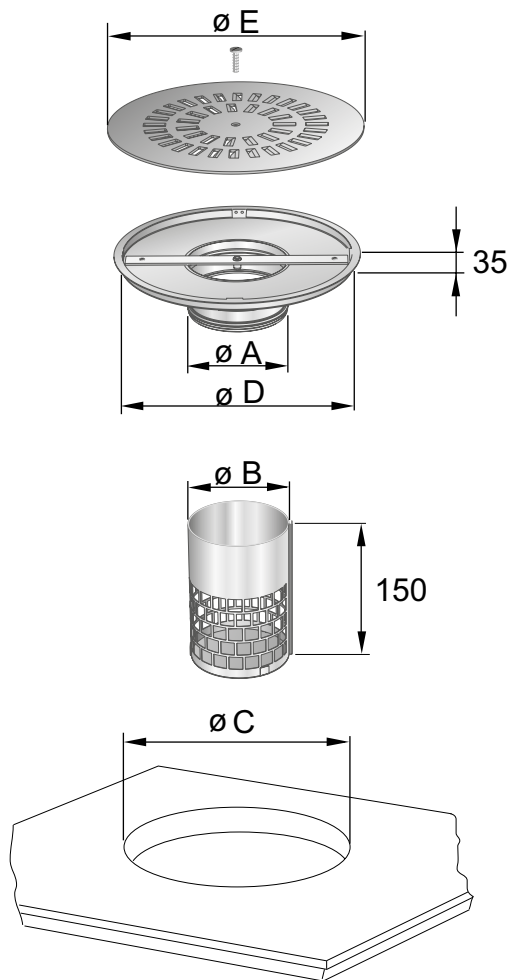
Figur 4. Isovel.

Mått och vikt

LOCKZONE B + LOCKZONE T

Storlek	ØA	ØB	ØD	ØC	ØE	Vikt, kg
100	99	100	228	230	250	1,5
125	124	125	228	230	250	1,5
160	159	160	228	230	250	1,6
200	199	200	304	306	330	2,2

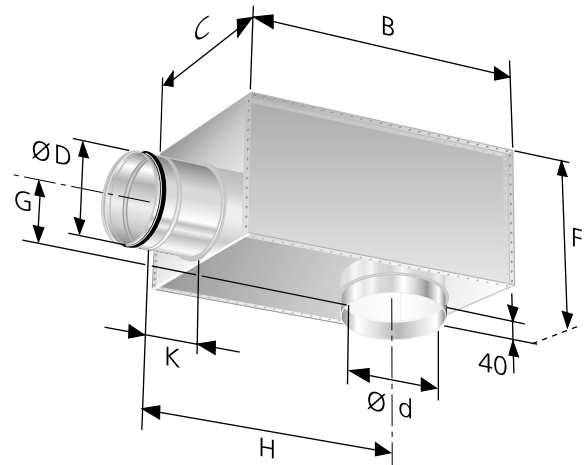
ØC = Håltagningsmått.



Figur 5. LOCKZONE B + LOCKZONE T.

ALS

Storlek	B	C	ØD	Ød	F	G	H	K	Vikt, kg
80-100	227	192	79	100	162	90	200	48	1,5
100-125	282	217	99	125	182	100	275	83	2,0
125-160	342	252	124	160	206	113	318	83	2,5
160-200	404	288	159	199	240	132	375	100	3,3



Figur 6. Anslutningslåda, ALS.

Specifikation

Produkt

Cirkulärt låghastighetsdon för installationsgolv med anslutningsram LOCKZONE B a -aaa

Version:

Storlek: 100, 125, 160, 200

Tillbehör

Smutsfälla LOCKZONE T a -aaa

Version:

Storlek: 100, 125, 160, 200

Anslutningslåda ALS d -aaa-bbb

Version:

För LOCKZONE B 100: ALS 80-100

För LOCKZONE B 125: ALS 100-125

För LOCKZONE B 160: ALS 125-160

För LOCKZONE B 200: ALS 160-200

Beskrivningstext

Exempel på beskrivningstext enligt VVS AMA.

TD XX

Swegons cirkulära låghastighetsdon för montage i installationsgolv, typ LOCKZONE B, med följande funktioner:

- Utförd i förzinkad 2 mm stålplåt
- Igensättningsfri
- Snedställda slitsar för platt spridningsbild
- Rensbart
- Lackerat i grå kulör, RAL 7037 med extra starkt ytskikt

Tillbehör:

Smutsfälla: LOCKZONE Ta - aaa xx st

Storlek: LOCKZONE Ba - aaa xx st