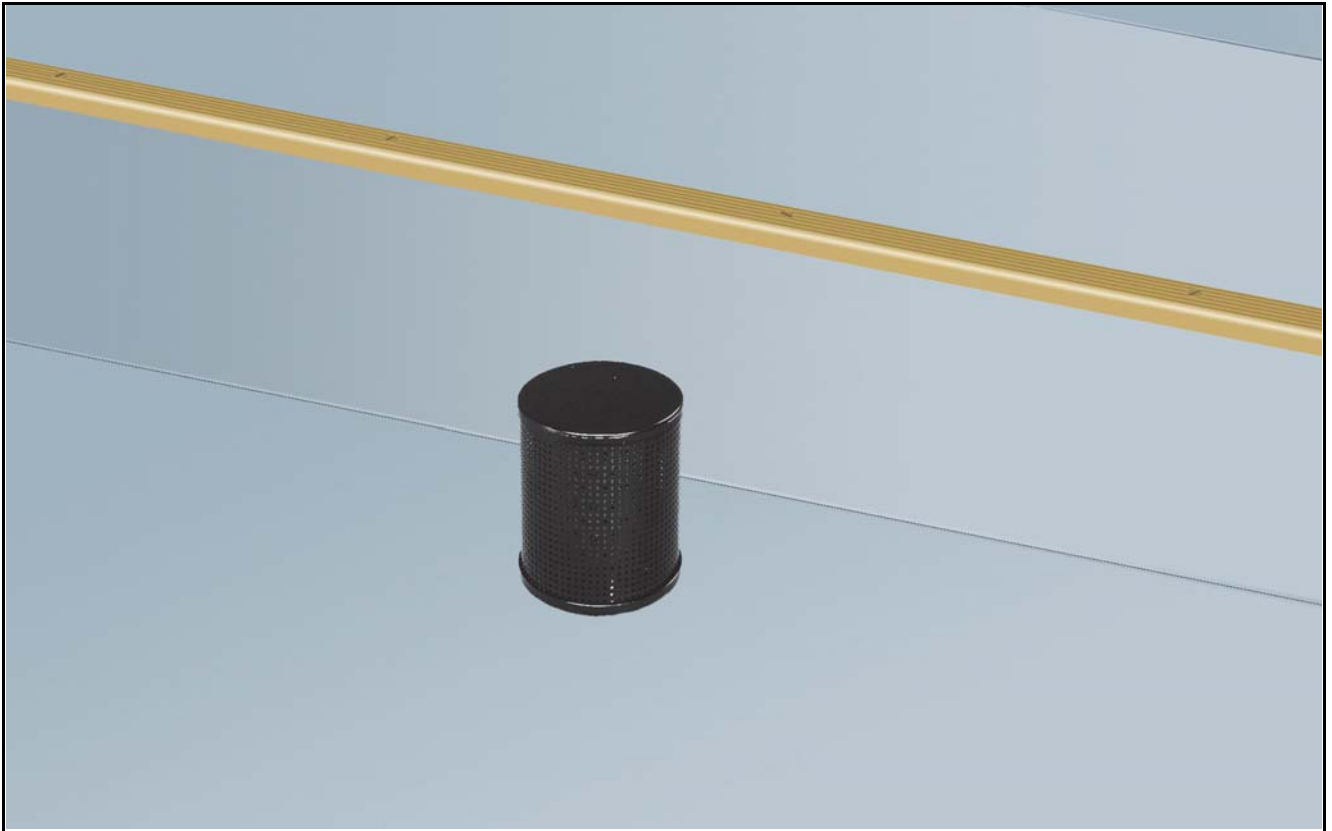


# DCCb

## Sirkulær lavhastighetsventil for små luftmengder

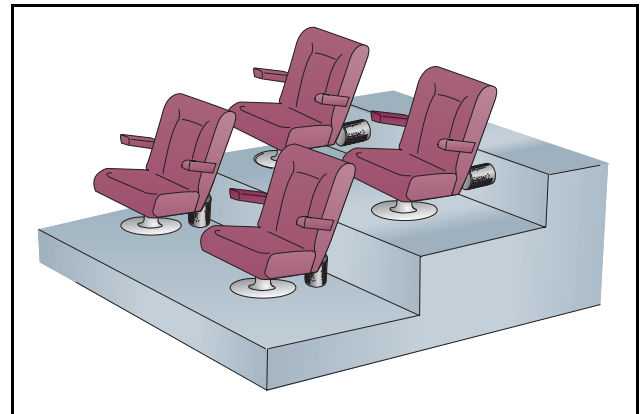


### FUNKSJON

Sirkulær lavhastighetsventil for små tilluftsmengder. Luften tilføres lokalet med lav hastighet. Eignet for rom der mange små ventiler kan plasseres ut for å få best mulig spredning av tilluften. F.eks. store offentlige lokaler, teatre, kinosaler, auditorier osv. Ventilen monteres under stol i gulvets opptrinn eller på gulv. Ventilen monteres under stol i gulvets vertikaltrinn eller i horisontalplan.

### HURTIGFAKTA

- Fast spredningebilde
- Trykkhevende innsatsdel
- Enkel montasje
- Rensbar
- Kan leveres i et stort antall spesialutførelser for best mulig tilpasning til lokalet
- Leveres i alternative farger
- Inngår i databasen MagiCAD og CadVent



Figur 1. Prinsipp DCC.

**UTFØRELSE**

Komplett sirkulær lavhastighetsventil. Bunn delen har en anslutningsnippel med gummipakning. Det perforerte dekselet er festet i bunn delen med et bajonettfeste. På innsiden av dekselet er det montert en fordelingsplate. Leveres i to varianter, med eller uten trykkøkende innsatsdel. Den trykkøkende innsatsdelen gir bedre kontroll over systemet og en jevnere luftfordeling når det brukes flere ventiler.

**MATERIALE OG OVERFLATEBEHANDLING**

Hele ventilen er laget av forsinket stålplate, og kan lakkeres i ønsket farge. Standardutførelsen er lakkert i sort farge, RAL 9005. Kan også fås i alternative standardfarger; Matt grå RAL 7037, aluminiumsgrå RAL 9006, grå aluminium RAL 9007, hvit standard RAL 9010 samt signal hvit RAL 9003 (NCS 0500).

**SPESIAL**

Foruten standardutførelsen kan det leveres ventiler med spesialmål, annen utførelse osv. Kontakt nærmeste salgskontor for informasjon.

**PROSJEKTERING (Se figur 2)**

Ventilen kan monteres vertikalt eller horisontalt.

**MONTERING (Se figur 2)**

Utsparing ifølge målskisse. Sikringsskruen løsnes, og deretter kan dekselet dreies løs fra bunn delen. Bunn delen plasseres i utsparingen og skrues fast mot rammeverket.

**INNREGULERING (Se figur 2)**

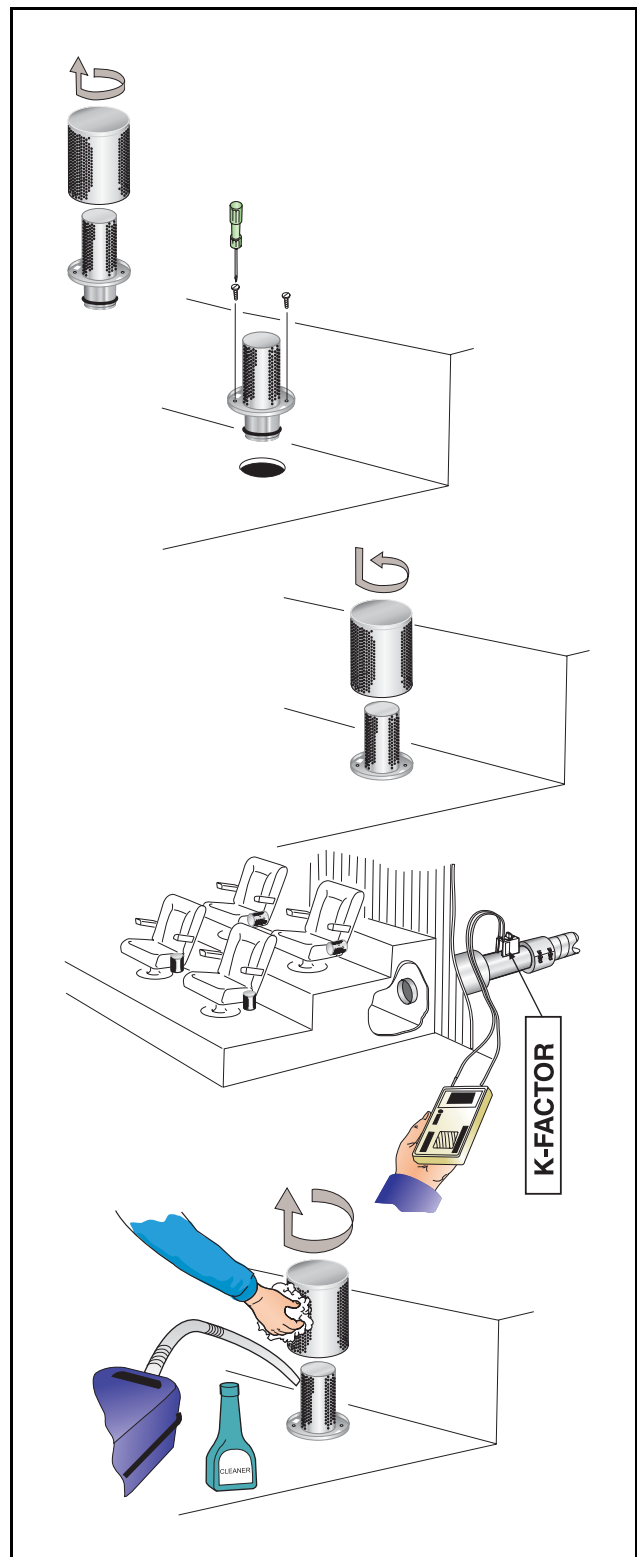
Vi anbefaler at rommet bak/under ventilene fungerer som trykkammer. Hovedkanalen til det enkelte trykkammer bør styres med måle- og innreguleringsspjeld.

**RENGJØRING**

Ventilen gjøres ren ved behov med lunkent vann tilsatt oppvaskmiddel.

**MILJØ**

Byggevarerdeklarasjon finnes på vår hjemmeside.



Figur 2. Montering. Innregulering. Rengjøring.

## TEKNISKE DATA

- Lydnivå dB(A) gjelder for rom med 10 m<sup>2</sup> ekvivalent absorpsjonsareal.
- NØrsone a<sub>0,20</sub> er målt ved Δt -3 °C og gjelder maksimumshastigheten uavhengig av avstand fra gulv.
- Δt er forskjellen mellom romtemperatur ved 1,2 m over gulv og tilluftstemperaturen.

- Anbefalt maks. undertemperatur 6 °C.
- For beregning av luftstrålens utbredelse, lufthastigheter i oppholdssonen eller lydnivåer i rom med andre dimensjoner, henviser vi til våre beregningsprogram ProAir web og ProAc. Kan hentes på vår hjemmeside på Internett.

### Lyddata - DCC

Lydeffektnivå L<sub>w</sub>(dB)  
Tabell K<sub>OK</sub>

Størrelse	Midtfrekvens (oktavnband) Hz							
	63	125	250	500	1000	2000	4000	8000
DCCb	63	125	250	500	1000	2000	4000	8000
100-0	-3	-10	-5	0	2	-6	-18	-22
100-1	-4	-6	-4	-1	0	-4	-6	-6
Tol. ±	2	2	2	2	2	2	2	2

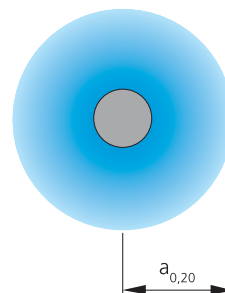
Lyddemping ΔL (dB)  
Tabell ΔL

Størrelse	Midtfrekvens (oktavnband) Hz							
	63	125	250	500	1000	2000	4000	8000
DCCb	63	125	250	500	1000	2000	4000	8000
100-0	16	12	8	3	1	0	0	0
100-1	20	16	11	7	2	0	0	0
Tol. ±	2	2	2	2	2	2	2	2

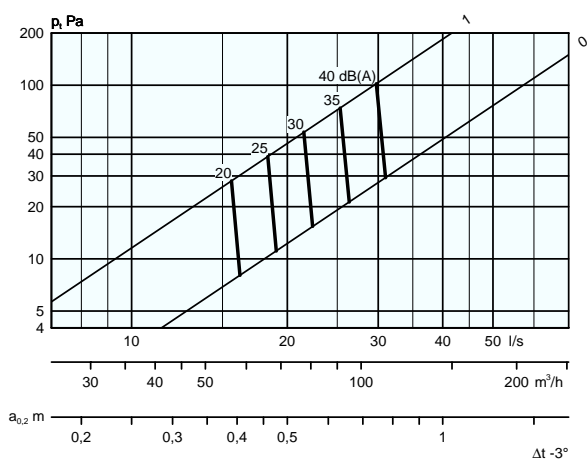
### Dimensjoneringsdiagram - DCC - tilluft

#### Luftmengde - Trykkfall - Lydnivå - Nærsone

- Diagrammene angir data for DCC innfelt i tribunetrinn.
- NØrsone er målt ved a<sub>0,20</sub>, Δt -3°.
- Diagrammene skal ikke benyttes til innregulering.
- dB(C)-verdien ligger normalt 6-9 dB høyere enn dB(A)-verdien. For en mer nøyaktig beregning, se beregningsmal i katalogens tekniske del under kapittel Akustikk.

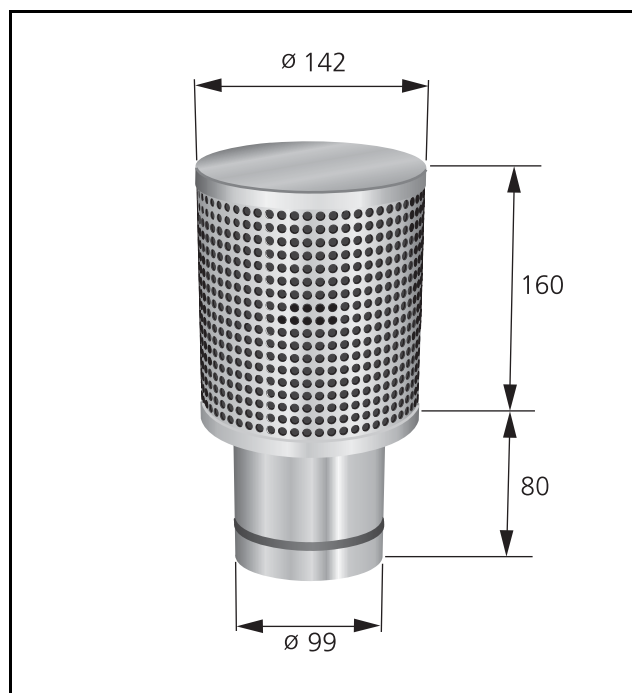


### DCCb 100



0 = eksklusive trykkinnsats  
1 = inklusive trykkinnsats

## MÅL OG VEKT



Figur 3. DCC.

Vekt: 1,2 kg

## SPESIFIKASJON

## Produkt

Sirkulær lavhastighetsventil	DCCb	100	-b
------------------------------	------	-----	----

Størrelse: 100

Variant

Eksklusiv trykkinnsats: 0

Inklusiv trykkinnsats: 1

## BESKRIVELSESTEKST

TV XX

Swegons sirkulære lavhastighetsventiler av typen DCCb, med følgende funksjoner:

- Fast spredningsbilde
- Tettes ikke igjen
- Rensbar
- Lakkert matt sort

Størrelse: DCCb 100 xx stk