

# DRGa

## Rektangulärt låghastighetsdon för små flöden

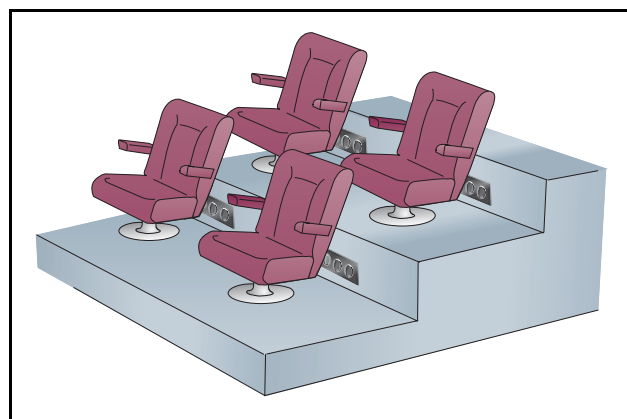


### FUNKTION

Rektangulärt låghastighetsdon anpassat för små tilluftsflöden. Tilluften tillförs lokalen med låg hastighet. Spridningsbilden är lätt omställbar tack vare donets vridbara luftriktare. Passar för utrymmen där många små don kan placeras ut för att få bästa tänkbara spridning av tilluften. Exempelvis stora publika samlings-salar, teatrar, biograf-salonger, hörsalar etc. Donet är avsett för att monteras under stol i golvets vertikalsteg. Donet på bilden är målad i den alternativa standardfärgen RAL 9010.

### SNABBFAKTA

- Omställbar spridningsbild och närzon
- Enkelt montage
- Rensbart
- Går att få i ett stort antal specialutföranden för bästa anpassning till lokaler
- Finns i alternativa färger
- Ingår i databasen till MagiCAD och CadVent



Figur 1. Princip DRG.

### UTFÖRANDE

Rektangulärt låghastighetsdon bestående av två delar, frontplåt och fästram. Den rektangulära fästramen är utrustad med fästrillor i kortsidorna som är anpassade för frontplåtens fjädrar. Den fältperforerade frontplåten är utrustad med ett antal aerodynamiskt utformade dysor. Frontplåten sitter fjäderinfäst i fästramen.

### MATERIAL OCH YTBEHANDLING

Fästram och frontplåt är utförda av förzinkad stålplåt. Frontplåten lackeras i av beställaren önskad färg. Standardutförandet är i beck svart färg, RAL 9005.

Går även att få i alternativa standardfärger; Matt grå RAL 7037, vit aluminium RAL 9006, grå aluminium RAL 9007, vit standard RAL 9010 samt signal vit RAL 9003 (NCS 0500).

### SPECIAL

Förutom standardstorleken kan don med specialmått, med eller utan dysor, annan utformning etc levereras. Kontakta närmaste säljkontor för information.

### PROJEKTERING

Spridningsbilden kan ändras genom att vrida på dysorna som sitter placerade i frontplåten.

### MONTERING (Se figur 2)

Håltagning enligt måttkiss. Fästramen placeras i håltagningen och skruvas fast mot byggnadsstommen i kortsidorna. Frontplåten trycks fast i fästramen.

### INJUSTERING (Se figur 3)

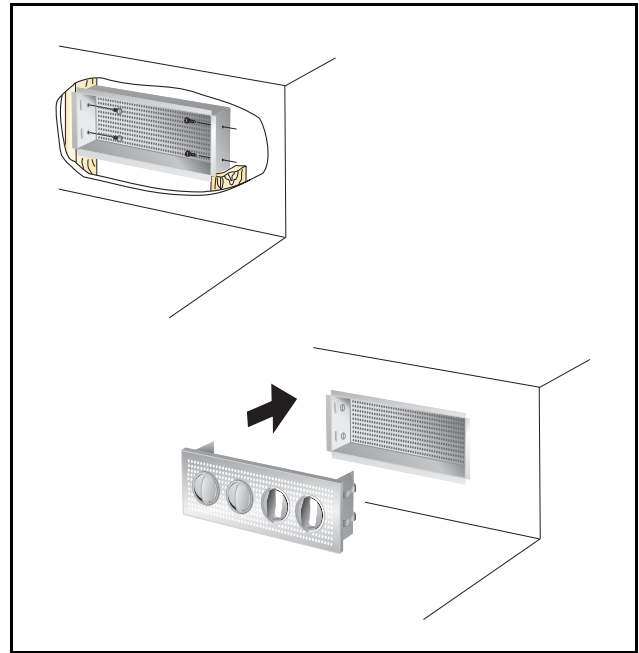
Det rekommenderas att utrymmen bakom/under donen fungerar som tryckkammare. Matarkanalen till respektive tryckkammare förses med mät- och injusteringsspjäll.

### SKÖTSEL (Se figur 3)

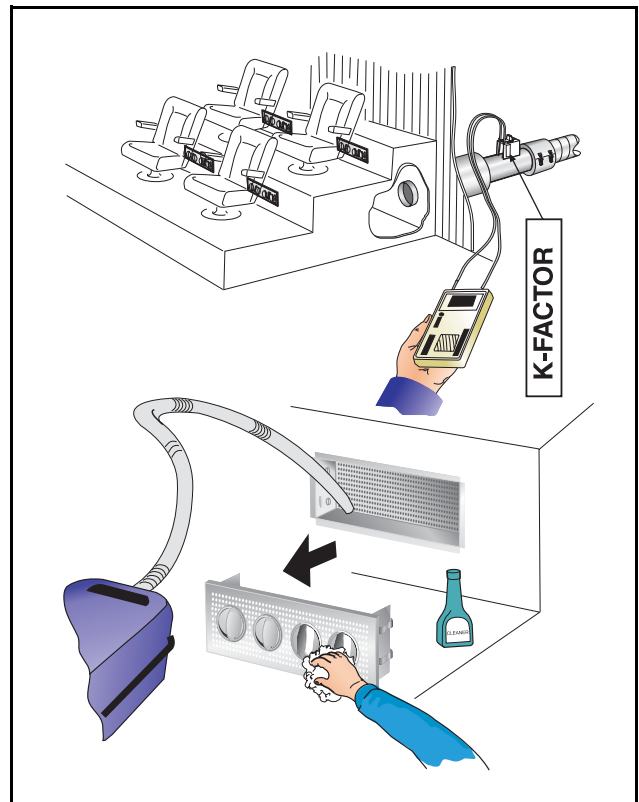
Luftdonet rengöres vid behov med ljummet vatten tillsatt med diskmedel.

### MILJÖ

Byggvarudeklaration finns att hämta på vår hemsida.



Figur 2. Montering.



Figur 3. Injustering. Skötsel.

## TEKNISKA DATA

- Ljudnivå dB(A) gäller för rum med 10 m<sup>2</sup> ekvivalent ljudabsorptionsarea.
- Närzon  $a_{0,20}$  och  $b_{0,20}$  är mätt vid  $\Delta t -3^{\circ}\text{C}$  och avser max-hastigheten oberoende av avstånd från golv.
- $\Delta t$  är skillnaden mellan rumstemperatur vid 1,2 m över golv och tilluftstemperaturen.

### Ljuddata - DRG

Ljudeffektnivå  $L_w$ (dB)

Tabell  $K_{OK}$

Storlek	Mittfrekvens (oktavband) Hz								
	DRGa	63	125	250	500	1000	2000	4000	8000
300x100	2	4	3	3	-1	-6	-17	-27	
Tol. $\pm$	2	2	2	2	2	2	2	2	2

- Rekommenderad max undertemperatur 6°C.
- För beräkning av luftstrålens utbredning, lufthastigheter i vistelsezonen, eller ljudnivåer i rum med andra dimensioner hänvisas till våra beräkningsprogram ProAir web och ProAc som finns på vår hemsida.

Ljuddämpning  $\Delta L$  (dB)

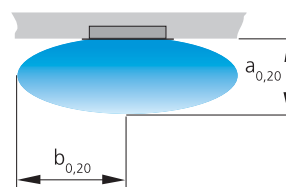
Tabell  $\Delta L$

Storlek	Mittfrekvens (oktavband) Hz								
	DRGa	63	125	250	500	1000	2000	4000	8000
300x100	15	9	4	2	0	0	0	0	0
Tol. $\pm$	2	2	2	2	2	2	2	2	2

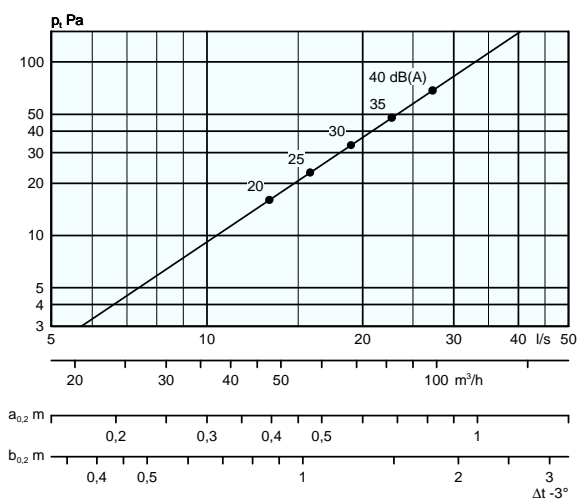
### Dimensioneringsdiagram - DRG

#### Luftflöde - Tryckfall - Ljudnivå - Närzon

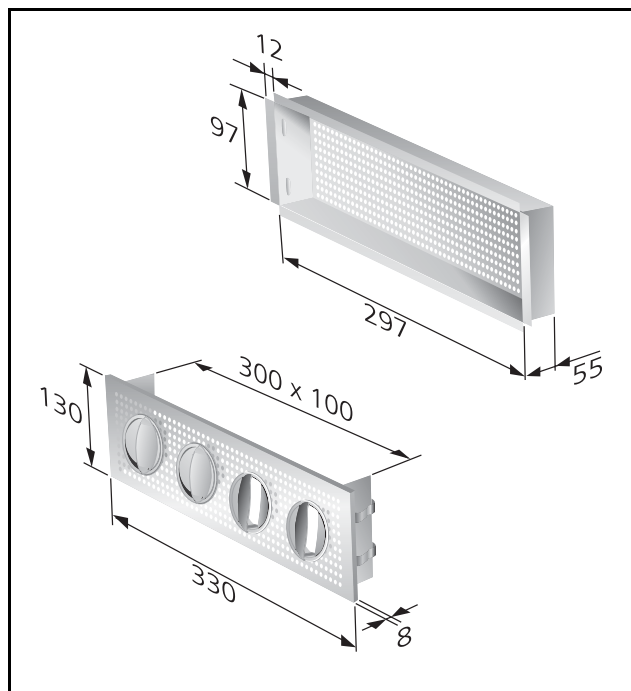
- Diagrammen anger data för DRG infälld i gradäng.
- Närzon  $a_{0,20}$  och  $b_{0,20}$ , är mätt vid  $\Delta t -3^{\circ}\text{C}$ .
- Diagrammen skall ej användas för injustering.
- dB(C) värdet ligger normalt 6-9 dB högre än dB(A) värdet. För noggrannare beräkning se beräkningsmall i katalogens tekniskdel under kapitel Akustik.



### DRGa 300-100



## MÅTT OCH VIKT



**Figur 4.** DRG med Fästram.

Håltagningsmått = 300 x 100 mm.

Vikt: 1,1 kg

## SPECIFIKATION

### Produkt

Rektangulärt låghastighetsdon DRGa -aaa -bbb  
Storlek: 300 x 100

### BESKRIVNINGSTEXT

Exempel på beskrivningstext enligt VVS AMA.

TD XX

Swegons rektangulära låghastighetsdon typ DRGa, med följande funktioner:

- Omställbar spridningsbild och närzon
- Med fästram
- Igensättningsfri
- Rensbart
- Lackerad mattsvart

Storlek: DRGa 300 x 100 xx st