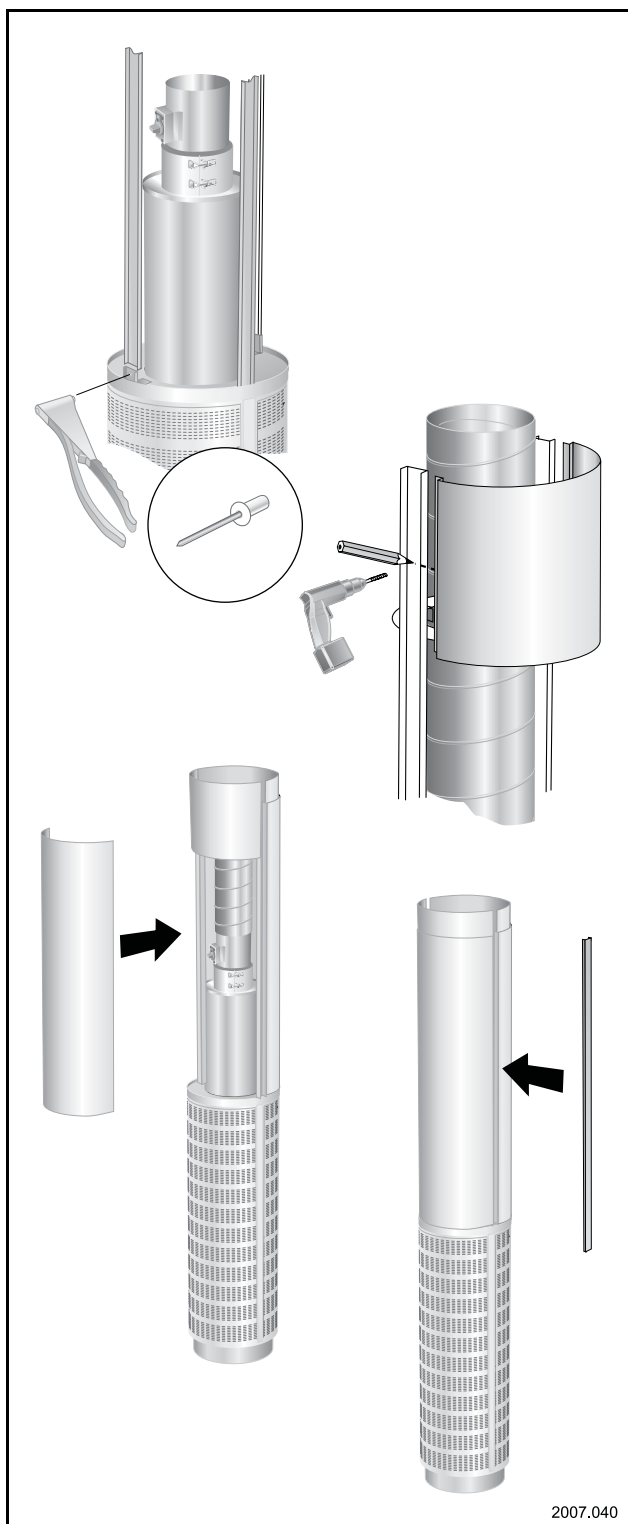


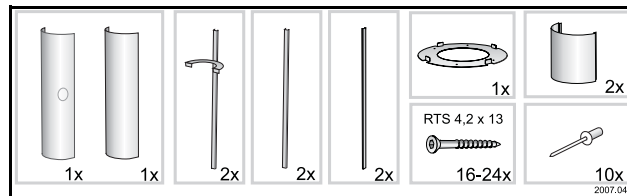
DCPT 1a

Låghastighetsdon

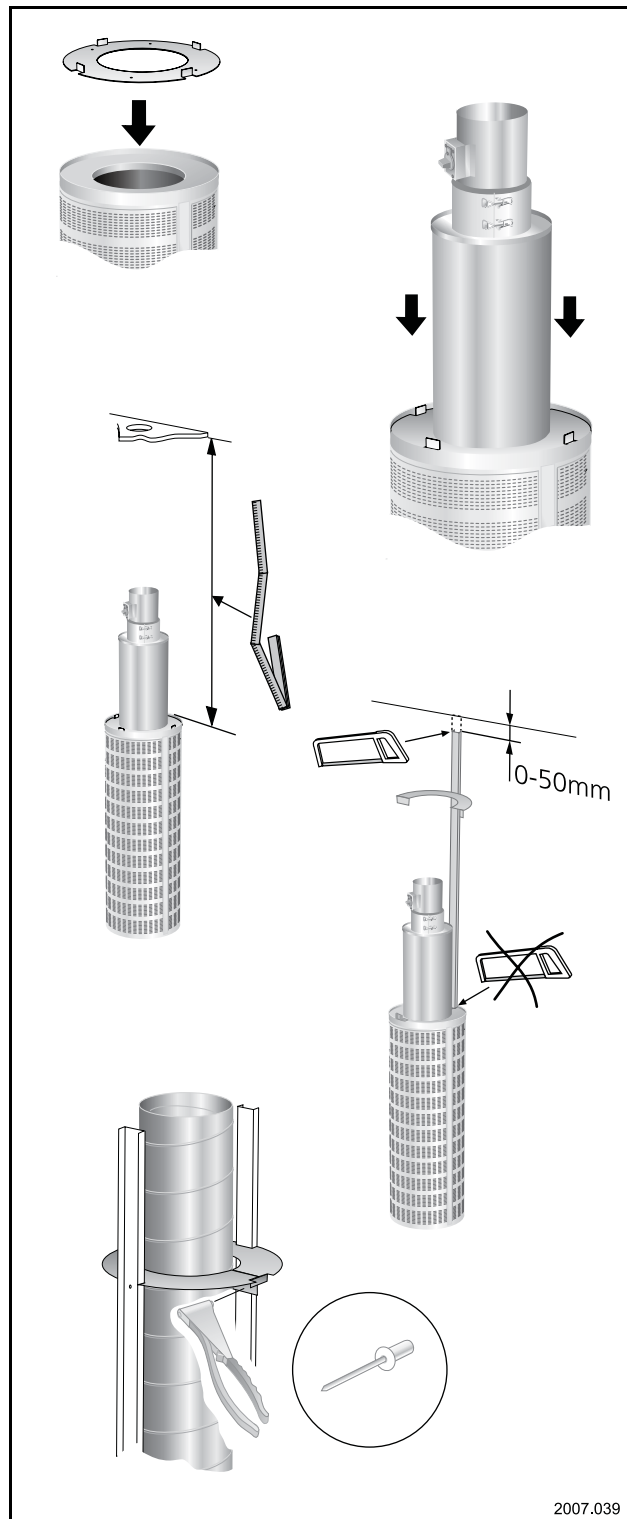
Montering - Injustering - Skötsel



Figur 1. Montering.



Figur 2. Översikt ingående delar.



Figur 3. Injustering.