

# DRGa

## Rektangulær lavhastighetsventil for små luftmengder

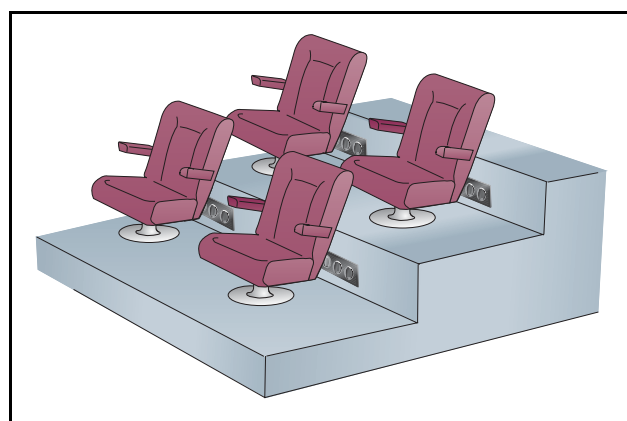


### FUNKSJON

Rektangulær lavhastighetsventil for små tilluftsmengder. Luften tilføres lokalet med lav hastighet. Spredningsbildet kan lett justeres, takket være ventilens dreibare dyser. Egnet for rom der mange små ventiler kan plasseres ut for å få best mulig spredning av tilluften. F.eks. store offentlige lokaler, teatre, kinosaler, auditorier osv. Ventilen monteres under stol i gulvets opptrinn. Ventilen på bildet er malt i den alternative standardfargen RAL 9010.

### HURTIGFAKTA

- Justerbart spredningsbilde og nærsone
- Enkel montasje
- Rensbar
- Kan leveres i et stort antall spesialutførelser for best mulig tilpasning til lokalet
- Leveres i alternative farger
- Inngår i databasene MagiCAD og CadVent



Figur 1. Prinsipp DRG.

### UTFØRELSE

Rektangulær lavhastighetsventil som består av to deler, frontplate og festeramme. Den rektangulære festerammen er utstyrt med festeriller i kortsidene som er tilpasset frontplatens fjærer. Den feltperforerte frontplaten er utstyrt med et antall aerodynamisk utformede dyser. Frontplaten er festet med fjærer i festerammen.

### MATERIALE OG OVERFLATEBEHANDLING

Festeramme og frontplate er laget av forsinket stålplate. Frontplaten kan lakkeres i ønsket farge. Standardutførelsen er lakkert i sort farge, RAL 9005. Kan også fås i alternative standardfarger; Matt grå RAL 7037, aluminiumsgrå RAL 9006, grå aluminium RAL 9007, hvit standard RAL 9010 samt signal hvit RAL 9003 (NCS 0500).

### SPESIAL

Foruten standardstørrelsen kan det leveres ventiler med spesialmål, med eller uten dyser, annen utforming osv. Kontakt nærmeste salgskontor for informasjon.

### PROSJEKTERING

Spredningsbildet kan endres ved å vri på dysene som er plassert i frontplaten.

### MONTERING (Se figur 2)

Utsparing ifølge målskisse. Festerammen plasseres i utsparingen og skrues fast mot rammeverket i kortsidene. Frontplaten trykkes fast i festerammen.

### INNREGULERING (Se figur 3)

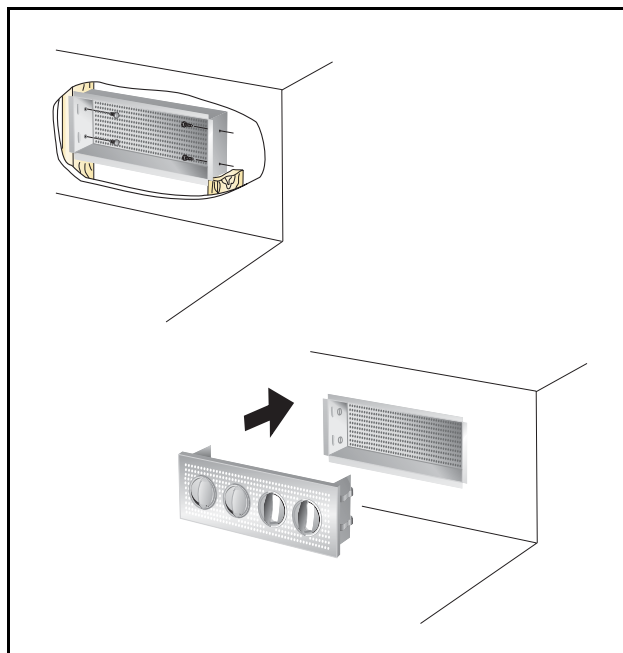
Det anbefales at rommet bak/under ventilene fungerer som trykkammer. Hovedkanalen til det enkelte trykkammer utstyres med måle- og innreguleringsspjeld.

### RENGJØRING (Se figur 3)

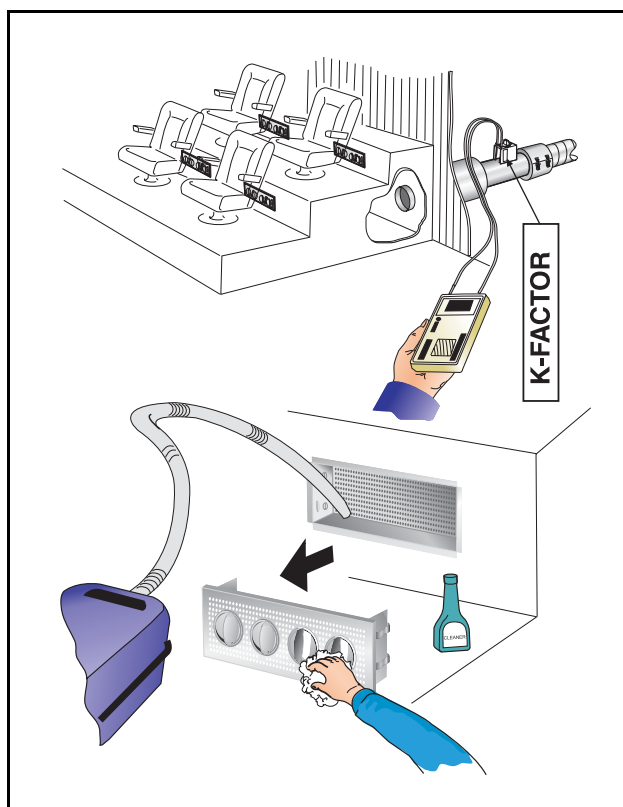
Ventilen gjøres ren ved behov med lunkent vann tilsatt oppvaskmiddel.

### MILJØ

Byggevaredeklarasjon finnes på vår hjemmeside.



Figur 2. Montering.



Figur 3. Innregulering. Rengjøring.

## TEKNISKE DATA

- Lydnivå dB(A) gjelder for rom med 10 m<sup>2</sup> ekvivalent absorpsjonsareal.
- NØrsone a<sub>0,20</sub> og b<sub>0,20</sub> er målt ved Δt -3 °C og gjelder maksimumshastigheten uavhengig av avstand fra gulv.
- Δt er forskjellen mellom romtemperatur ved 1,2 m over gulv og tilluftstemperaturen.

### Lyddata - DRG

Lydeffektnivå L<sub>w</sub>(dB)

Tabell K<sub>OK</sub>

Størrelse	Midtfrekvens (oktavnband) Hz							
	63	125	250	500	1000	2000	4000	8000
DRGa	63	125	250	500	1000	2000	4000	8000
300x100	2	4	3	3	-1	-6	-17	-27
Tol. ±	2	2	2	2	2	2	2	2

- Anbefalt maks. undertemperatur 6 °C.
- For beregning av luftstrålens utbredelse, lufthastigheter i oppholdssonen eller lydnivåer i rom med andre dimensjoner, henviser vi til våre beregningsprogram ProAir web og ProAc. Disse kan hentes på vår hjemmeside på Internett.

Lyddemping ΔL (dB)

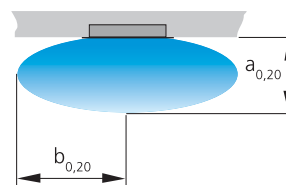
Tabell ΔL

Størrelse	Midtfrekvens (oktavnband) Hz							
	63	125	250	500	1000	2000	4000	8000
DRGa	63	125	250	500	1000	2000	4000	8000
300x100	15	9	4	2	0	0	0	0
Tol. ±	2	2	2	2	2	2	2	2

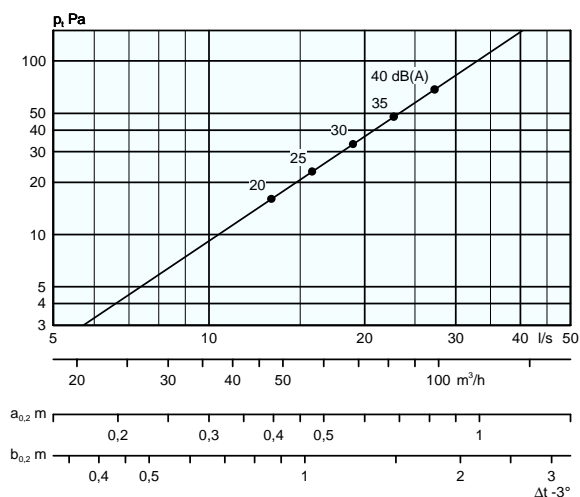
### Dimensjoneringsdiagram - DRG

#### Luftmengde - Trykkfall - Lydnivå - Nærsone

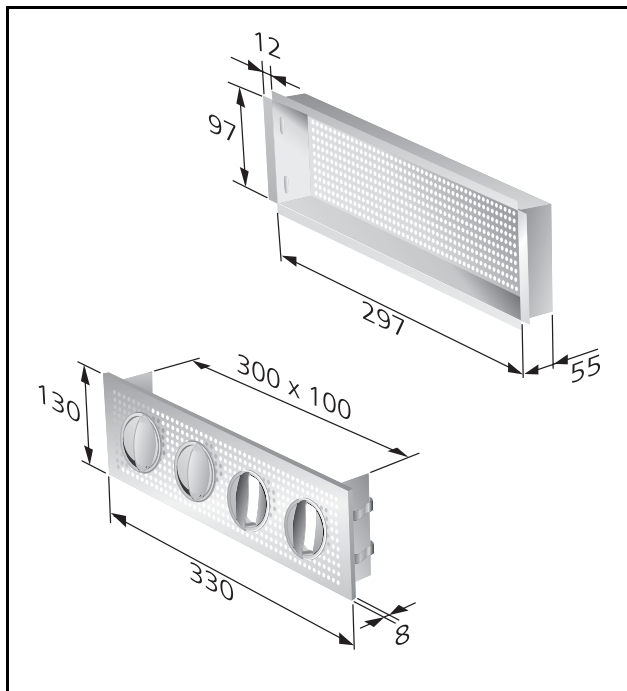
- Diagrammene angir data for DRG innfelt i opptrinn.
- NØrsone a<sub>0,20</sub> og b<sub>0,20</sub> er målt ved Δt -3°.
- Diagrammene skal ikke benyttes til innregulering.
- dB(C)-verdien ligger normalt 6-9 dB høyere enn dB(A)-verdien. For en mer nøyaktig beregning, se beregningsmal i katalogens tekniske del under kapittel Akustikk.



#### DRGa 300-100



## MÅL OG VEKT



**Figur 4.** DRG med festeramme.  
Utsparingsmål = 300 x 100 mm.

Vekt: 1,1 kg

## SPESIFIKASJON

### Produkt

Rektangulær lavhastighetsventil DRGa -aaa -bbb  
Størrelse: 300 x 100

### BESKRIVELSESTEKST

TV XX

Swegons rektangulære lavhastighetsventil av typen DRGa, med følgende funksjoner:

- Justerbart spredningsbilde og nærsone
- Med festeramme
- Tettes ikke igjen
- Rensbar
- Lakkert matt sort

Størrelse: DRGa 300 x 100 xx stk