



FUNKTION

Der DRG ist ein rechteckiger Quellauslass für kleine Luftmengen. Die Luft wird dem Raum mit niedriger Geschwindigkeit zugeführt. Dank der drehbaren Luftgleichrichter ist das Strahlprofil leicht umstellbar. Der Auslass ist für Räume geeignet, wo viele kleine Auslässe für eine bestmögliche Ausbreitung der Zuluft platziert werden können, zum Beispiel große Versammlungsräume, Theater, Kinos, Hörsäle usw. Der Auslass wird unter dem Sitz auf den Vertikalstufen der Absätze montiert. Das abgebildete Auslass ist in der alternativen Standardfarbe RAL 9010 lackiert.

KURZDATEN

- Umstellbares Strahlprofil und Nahzone
- Einfache Montage
- Reinigbar
- In einer großen Anzahl Spezialausführungen für beste Anpassung an entsprechenden Raum erhältlich
- In alternativen Farben erhältlich
- Bestandteil der Datenbanken MagiCAD und CadVent

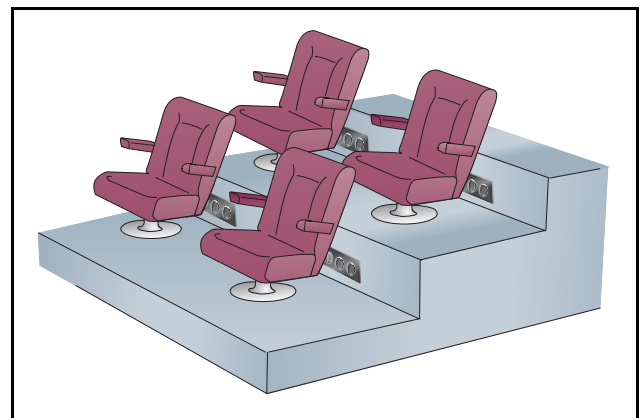


Abbildung 1. Prinzip DRG.

AUSFÜHRUNG

Der DRG ist ein rechteckiger Quellauslass, der aus zwei Teilen besteht: Frontblech und Befestigungsrahmen. Der rechteckige Befestigungsrahmen besitzt in den Kurzseiten Befestigungsgrillen, die für die Federn des Frontbleches angepasst sind. Das feldperforierte Frontblech ist mit einer Anzahl aerodynamisch ausgeformter Düsen ausgerüstet und mit Federn im Befestigungsrahmen fixiert.

MATERIAL UND OBERFLÄCHENBEHANDLUNG

Der Befestigungsrahmen und das Frontblech sind aus verzinktem Stahlblech hergestellt. Das Frontblech wird in der vom Besteller gewünschten Farbe lackiert. Die Standardausführung ist in Tief schwarz lackiert, RAL 9005. Sie kann jedoch auch in anderen Standardfarben lackiert werden: Staubgrau RAL 7037, Weißaluminium RAL 9006, Graualuminium RAL 9007, Reinweiß RAL 9010 sowie Signalweiß RAL 9003 (NCS 0500).

SPEZIAL

Außer den Standardgrößen können Auslässe mit Spezialabmessungen, mit oder ohne Düsen, anderer Ausformung usw. geliefert werden. Für weitere Informationen setzen Sie sich mit Ihrem Swegon-Büro in Verbindung.

PROJEKTIERUNG

Mit Hilfe der drehbaren Düsen auf dem Frontblech ist es möglich, das Strahlprofil zu ändern.

MONTAGE (siehe Abbildung 2)

Ausnehmung gem. Maßskizze. Der Befestigungsrahmen wird in der Ausnehmung angebracht und an den Kurzseiten im Treppenabsatz verschraubt. Das Frontblech wird im Befestigungsrahmen festgedrückt.

EINREGULIERUNG (siehe Abbildung 3)

Es ist empfehlenswert, dass der Platz hinter/unter dem Auslass als Druckkammer funktioniert. Der Speisungskanal zur entsprechenden Druckkammer erhält eine Mess- und Einregulierklappe.

WARTUNG (siehe Abbildung 3)

Der Luftauslass wird bei Bedarf mit lauwarmem Wasser mit Zusatz von Geschirrspülmittel gereinigt.

UMWELT

Baustoffdeklarationen sind auf unserer Homepage im Internet zu finden.

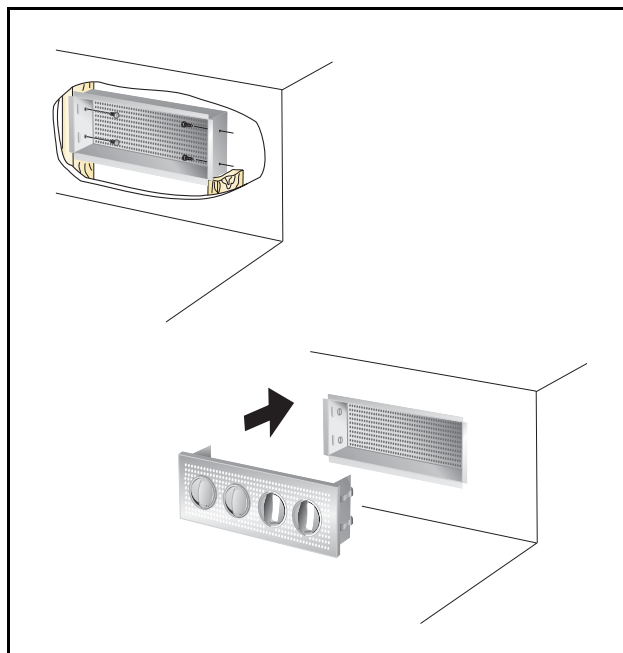


Abbildung 2. Montage.

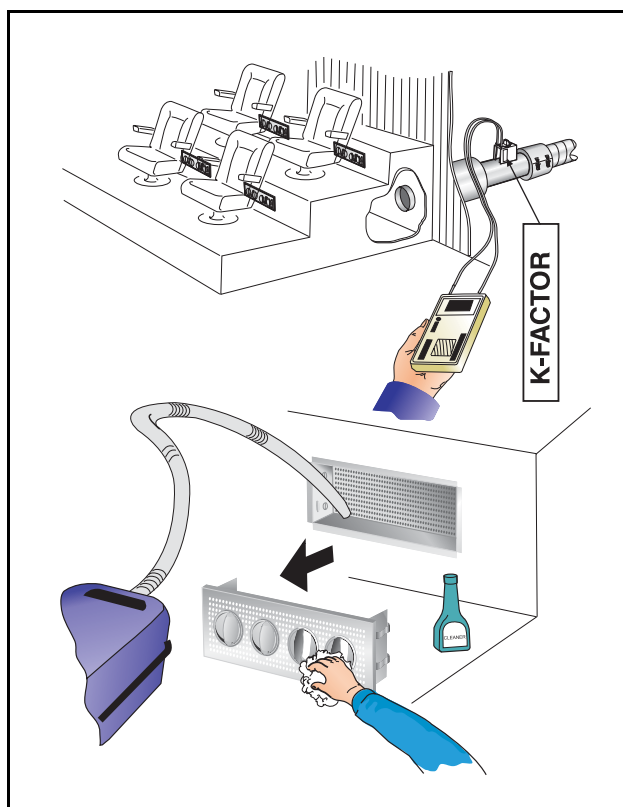


Abbildung 3. Einregulierung. Wartung.

TECHNISCHE DATEN

- Der Schallpegel dB(A) hat für Räume mit 10 m² äquivalenter Absorptionsfläche Gültigkeit.
- Die Nahzone a_{0,20} und b_{0,20} wird bei Δt -3° gemessen und bezieht sich auf die maximale Geschwindigkeit, unabhängig vom Abstand zum Boden.
- Δt bezeichnet den Unterschied zwischen der 1,2 m über Bodenhöhe gemessenen Raumlufttemperatur und der Zulufttemperatur.

Schalldaten - DRG

Schallleistungspegel L_w(dB)
Tabelle K_{OK}

Größe	Mittelfrequenz (Oktavband) Hz							
	63	125	250	500	1000	2000	4000	8000
DRGa	2	4	3	3	-1	-6	-17	-27
Tol. ±	2	2	2	2	2	2	2	2

- Die empfohlene max. Untertemperatur ist 6 °C.
- Für die Berechnung der Ausbreitung des Luftstrahls, der Luftgeschwindigkeiten in der Aufenthaltszone oder von Schallpegeln in Räumen mit anderen Abmessungen wird auf unsere Computerprogramme ProAir web und ProAc hingewiesen. Diese können im Internet abgerufen werden.

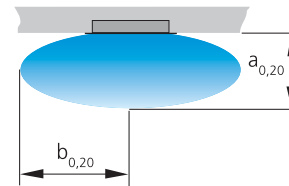
Schalldämpfung ΔL (dB)
Tabelle ΔL

Größe	Mittelfrequenz (Oktavband) Hz							
	63	125	250	500	1000	2000	4000	8000
DRGa	15	9	4	2	0	0	0	0
Tol. ±	2	2	2	2	2	2	2	2

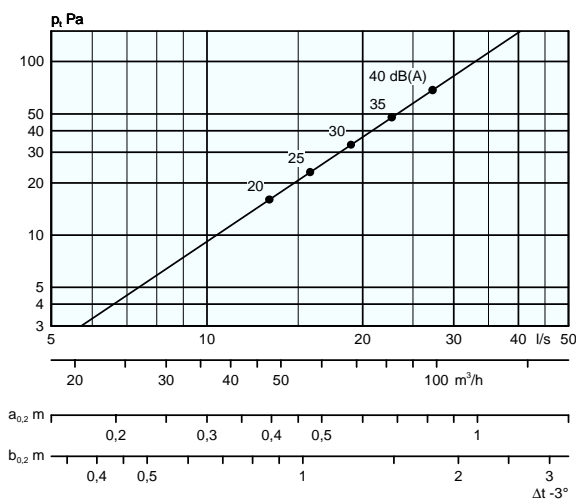
Auslegungsdiagramm - DRG

Luftstrom - Druckabfall - Schallpegel - Nahzone

- Die Diagramme zeigen die Daten für in Treppenabsätzen integrierten Quellauslass DRG.
- Die Nahzone a_{0,20} und b_{0,20} wird bei Δt -3° gemessen.
- Die Diagramme nicht für die Einregulierung anwenden.
- Der dB(C)-Wert liegt normalerweise 6-9 dB höher als der dB(A)-Wert. Für eine genauere Berechnung siehe Berechnungsschablone im Abschnitt Akustik im Technischen Teil.



DRGa 300-100



MASSE UND GEWICHTE

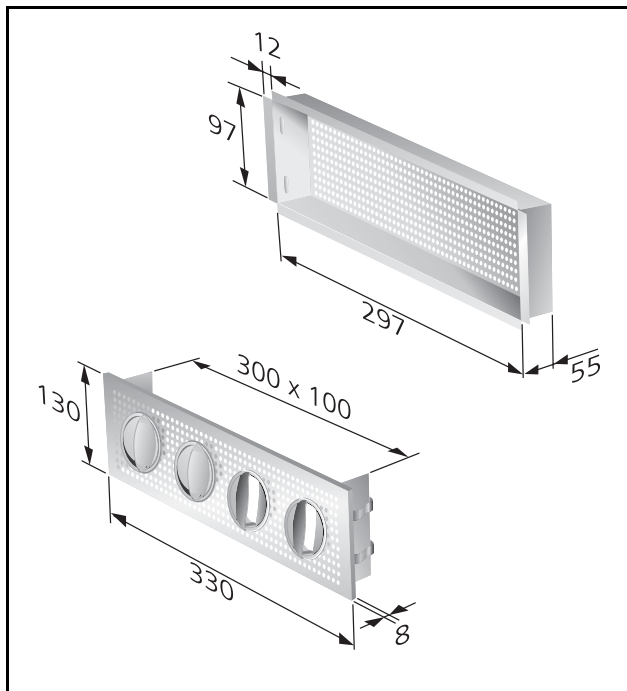


Abbildung 4. DRG mit Befestigungsrahmen.
Bohrungsmaß = 300 x 100 mm .

Gewicht: 1,1 kg.

SPEZIFIKATION

Produkt

Rechteckiger Quellauslass

DRGa -aaa -bbb

Größe: 300 x 100

BESCHREIBUNGSTEXT

Rechteckige Quellauslässe vom Typ DRGa von Swegon haben folgende Funktionen:

- Umstellbares Strahlprofil und Nahzone
- Mit Befestigungsrahmen
- Verstopfungsfrei
- Lackierung in Standardausführung mattschwarz

Größe:

DRGa 300 x 100

xx St.