

DBRe

Montage

Das Anschlussstück des Luftauslasses wird durch die Rückwand oder mithilfe der mitgelieferten Montageleisten an der Wand festgeschraubt. Zuerst wird das Verlängerungsblech über dem Anschlussstück montiert und danach das Frontblech über den Auslass. Siehe Abbildung 1.

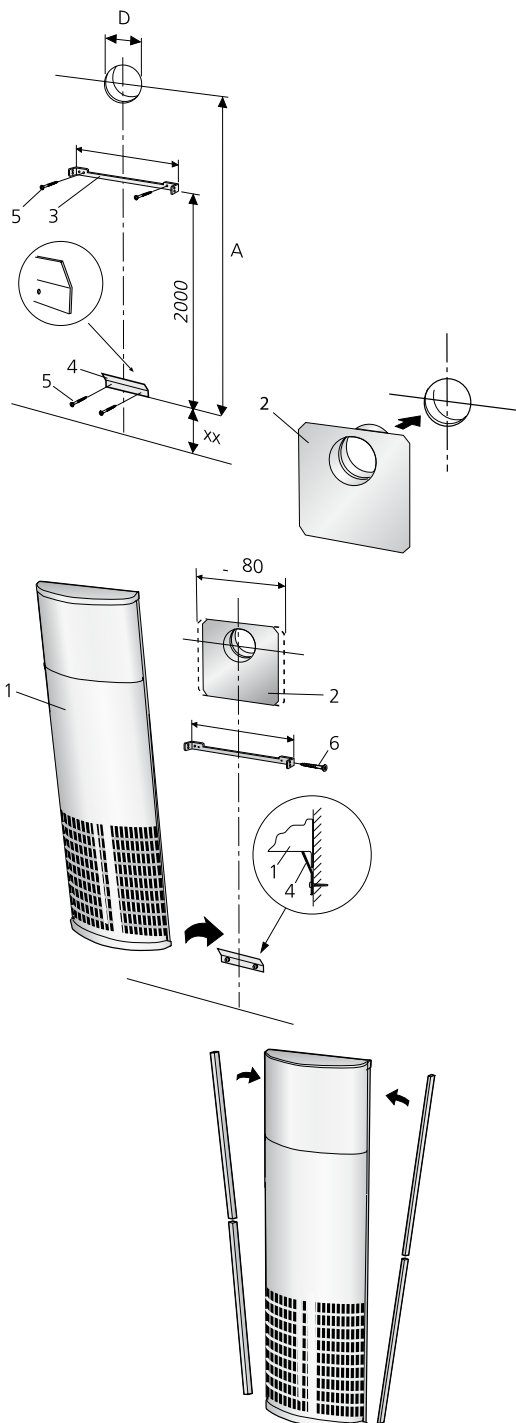


Abbildung 1. Montage

Einregulierung

Der Messanschluss befindet sich auf der einen Seite des Auslasses hinter der Seitenleiste. Auf der Seite des Messanschlusses ist auf der Kennzeichnung des Produkts der K-Faktor angegeben. Die k-Faktoren stehen auch in der aktuellen Einregulierungsanleitung auf unserer Homepage unter www.swegon.com sowie in diesem Dokument. Für die Regulierung der Luftmenge wird die Mess- und Einregulierungsklappe des Typs CRM empfohlen. Dieses ist mindestens 3-4 Kanaldurchmesser vor dem Einlauf des Auslasses zu platzieren. Siehe Abbildung 2.

Um zu regeln, wie die Luft dem Raum zugeführt wird, können die Varizon®-Düsen des Luftauslasses gedreht werden, um die Luft in die gewünschte Richtung zu leiten. Durch Herausnehmen und Drehen der Düsen um 180° erhält man eine gerade Ausblasrichtung. Siehe Abbildung 3.

Instandhaltung

Der Luftauslass wird bei Bedarf mit lauwarmem Wasser mit Zusatz von Geschirrspülmittel bzw. alternativ mit Staubsauger und Bürste gereinigt. Der Zugang zum Kanalsystem ist möglich, indem das Frontblech und der Inspektionsdeckel des Verteilerbleches demontiert werden. Siehe Abbildung 2.

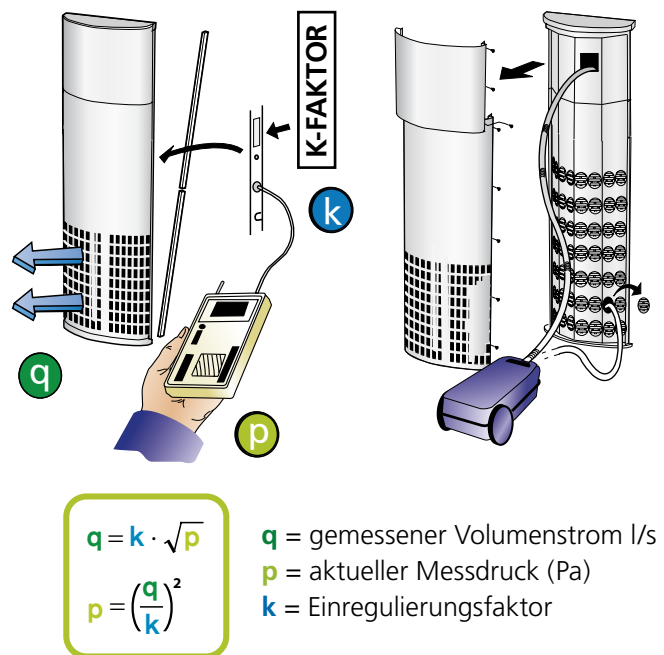


Abbildung 2. Einregulierung Instandhaltung.

Düseneinstellung – Varizon®

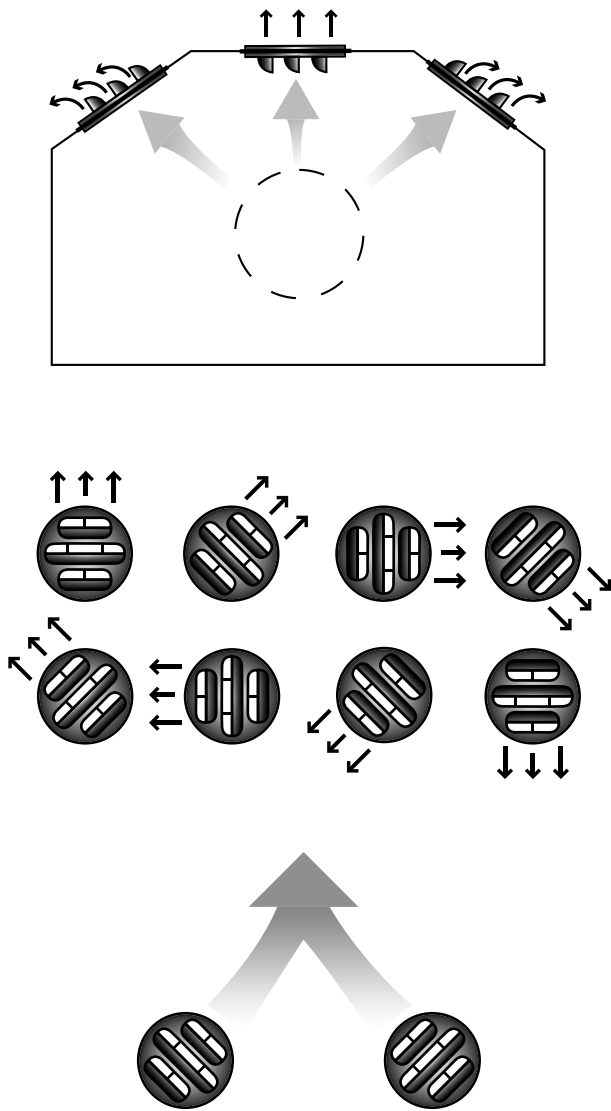


Abbildung 3. Düseneinstellung, schematische Überblick.

Maße und Gewichte

DBR

Größe	A	B	C	ØD	E	F	Gewicht, kg
200	900	2500	200	199	150	1000	75,0
250	900	2500	200	249	175	1000	75,0
315	900	2500	200	314	208	1200	75,0

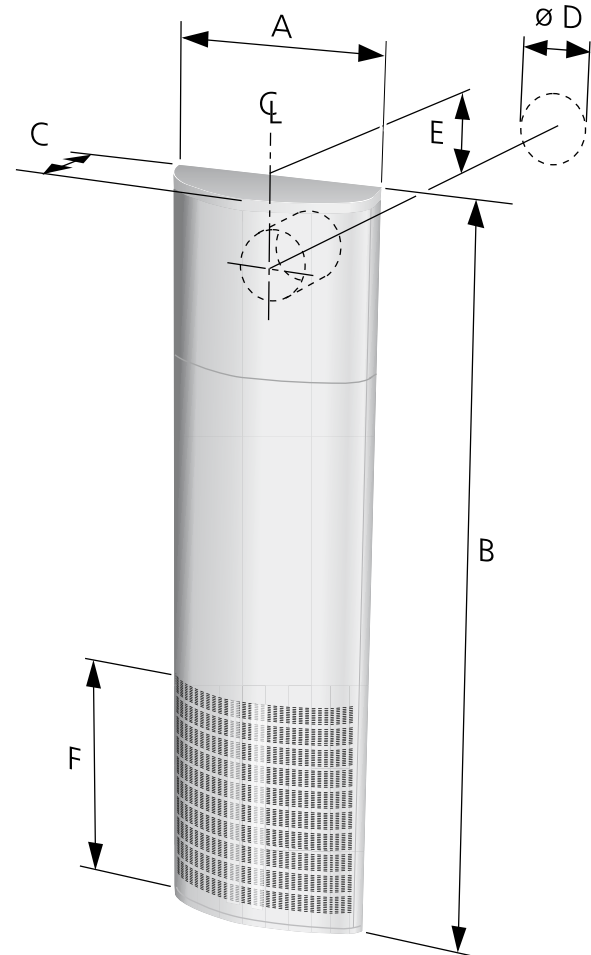


Abbildung 4. DBR

K-Faktor

Größe	Zuluft
200	36,8
250	41,0
315	46,5
400	–
200-600	–
300-600	–

Anzahl der Messschläuche: 1